



Applus®
LGA1
Organismo
Notificado
0370

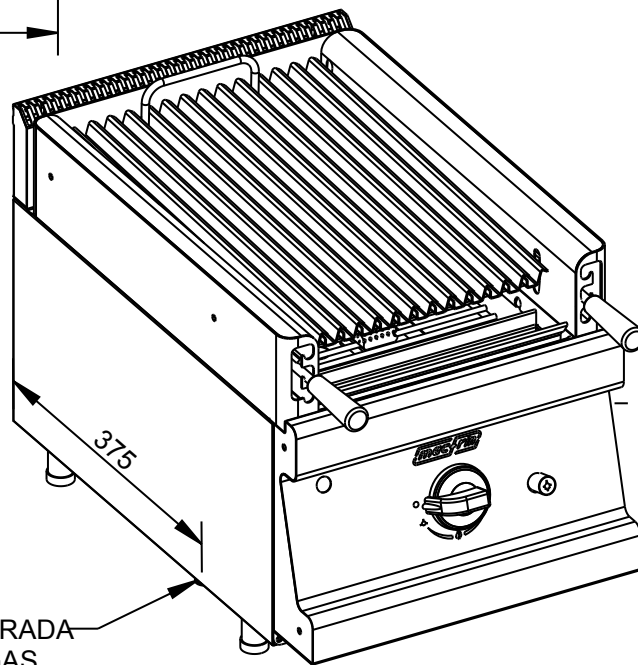
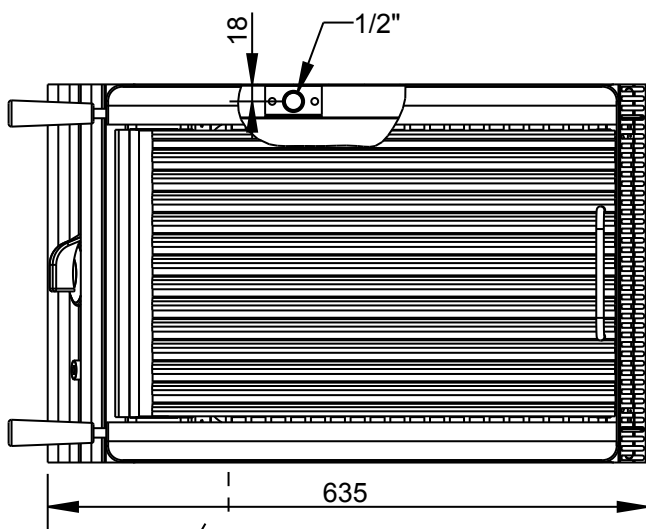
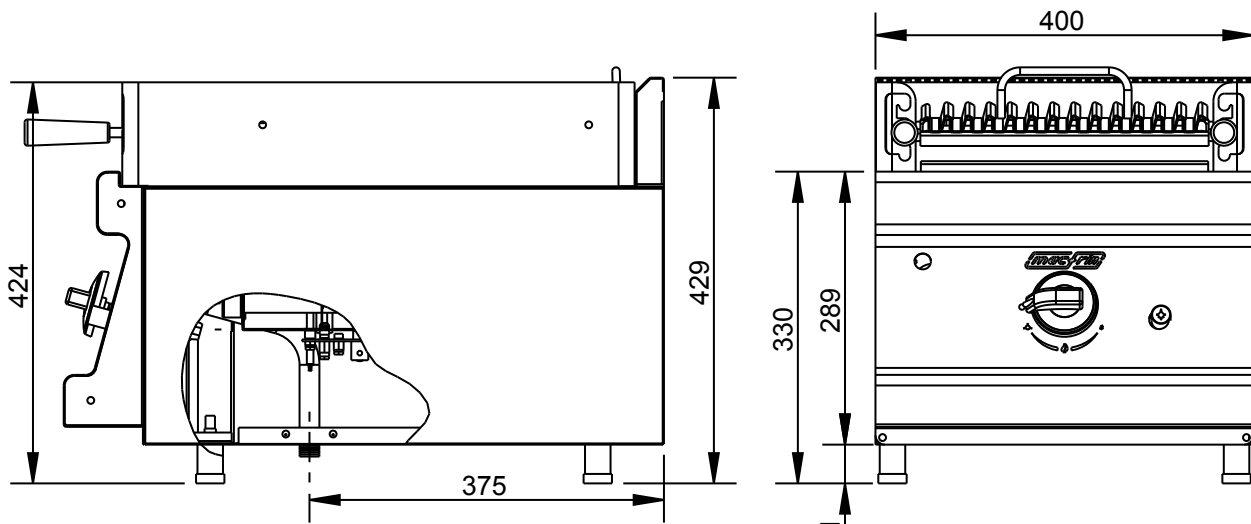
AENOR
Organismo
Notificado
0099

FUNDADA EN 1878
MAS BAGA
GRANDES COCINAS

EURAST

mac-fin

TOLERANCIAS GENERALES: ± 0.5 mm



ATENCIÓN: CUANDO VA MONTADO SOBRE SOPORTE LAS PATAS SE DEBEN SACAR Y ATORNILLAR EL APARATO AL SOPORTE



FAMILIA: COCINAS 2008

FECHA: 26/05/11

MODELO: 3013 - SBP - SPPG

PESO(Kg): 32.714

DENOMINACION:
BBQ SNACK 400

ESCALA:
1/8

MATERIAL:
INOX

CODIGO:
3013



Applus®
LGA1
Organismo
Notificado
0370

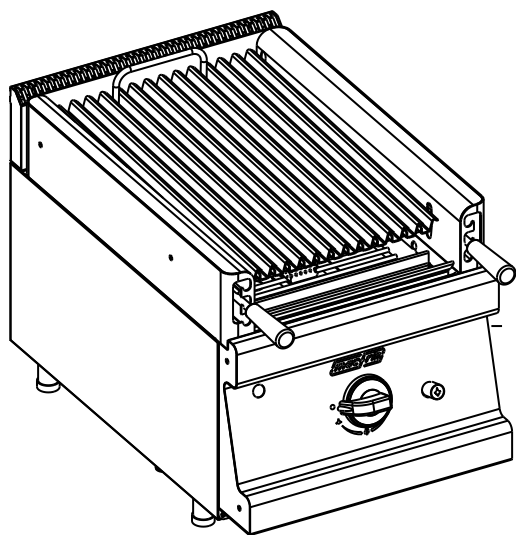
AENOR
Organismo
Notificado
0099

FUNDADA EN 1878
MAS BAGA
GRANDES COCINAS

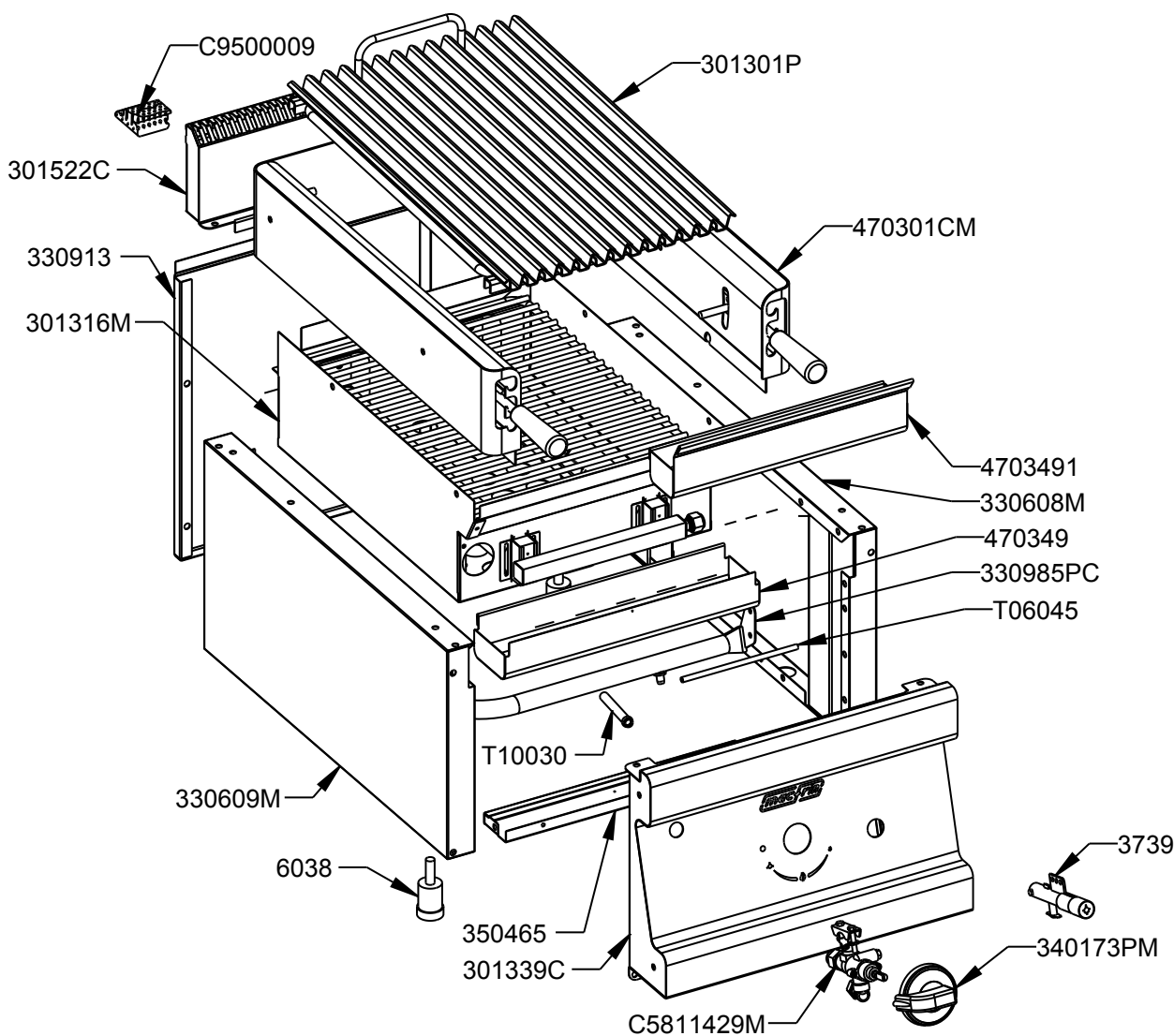
EURAST

mag-fin

TOLERANCIAS GENERALES: ± 0.5 mm



QT	COD	DESCRIPCION
1	3739	ENCENDIDO PIEZOELECTRICO
4	6038	PATA REGULABLE AP.SNACK
1	330913	TRASERO HORNILLO 400
1	350465	FRONTAL INFERIOR 400
1	470349	CANAL BBQ.400
1	4703491	CANAL EXTRAÍBLE BBQ.400
1	301301P	PARRILLA CARNE BBQ 400X600/750
1	301316M	DEFLECTOR MONTADO 400X600/750
1	301339C	CONJ. FRONTAL BBQ SNACK 400
1	301522C	CONJ. PETO SNK CORTO 400
1	330608M	CONJ.LAT.SUPERIOR DCH.600
1	330609M	CONJ.LAT.SUPERIOR IZQ.600
1	330985PC	BATERIA COMPLETA COCINA 1F.
1	340173PM	CONJUNTO MANDO A GAS
1	470301CM	CNJ.ENC.BBQ.MONTADA 400X600/750
1	C5811429M	GRIFO COCINA 21-S COMPLETO
2	C9500009	PIEDRA VOLCÁNICA (BOLSA 3KG.)
1	T06045	TUBO AL D.6 L.450
1	T10030	TUBO AL D.10 L.300



FAMILIA: COCINAS 2008

FECHA: 26/05/11

MODELO: 3013 - SBP - SPPG

PESO(Kg): 32.714

DENOMINACION:
BBQ SNACK 400

ESCALA:
1/8

MATERIAL:
INOX

CODIGO:
3013



Applus®
LGA1
Organismo
Notificado
0370

AENOR
Organismo
Notificado
0099



TOLERANCIAS GENERALES: ± 0.5 mm

QT	COD	DESCRIPCION	FAB.	MATERIAL	DATA	PESO
1	3739	ENCENDIDO PIEZOELECTRICO	SÍ	INOX	29/04/11	0.098
1	300178	TAPETA LAT.DCH.FR.CORTO 600	SÍ	INOFER 1.2	09/10/07	0.154
1	300179	TAPETA LAT.IZQ.FR.CORTO 600	SÍ	INOX 1.2	26/06/07	0.154
2	300184	AIREADOR QUEMADOR	SÍ	INOFER 0.8	09/06/09	0.023
4	300187	REGISTRO TRASERO QUEMADOR	SÍ	INOFER 1.2	05/12/08	0.044
1	300388	CORRELLAMAS	SÍ	INOFER 0.8	05/02/09	0.106
1	300399	TAPA 20X20 C/AGUJERO D.12	SÍ	FE 1.2	02/09/08	0.003
1	301316	DEFLECTOR BBQ 400X600/750	SÍ	INOFER 0.8	10/06/09	2.092
1	301339	FRONTAL MANDOS BBQ SNACK 400	SÍ	INOX 1.2	29/04/11	1.824
1	301399	TAPA 20X20	SÍ	FE 1.2	02/09/08	0.004
1	301522	PETO SOBRE SNACK 400 CORTO	SÍ	INOX 1.2	10/12/08	0.598
1	301578	TAPETA DERECHA PETO CORTO SNK	SÍ	INOFER 1.2	09/10/07	0.072
1	301579	TAPETA IZQ. PETO CORTO SNK	SÍ	INOFER 1.2	09/10/07	0.072
1	330194	PLETINA LATERAL BATERÍA	SÍ	FE 1.5	03/11/08	0.012
1	330294	PLETINA BASE BATERÍA	SÍ	FE 1.5	03/11/08	0.021
1	330608	LATERAL SUPERIOR 600 DCHO	SÍ	INOFER 0.8	29/10/08	1.456
1	330609	LATERAL SUPERIOR 600 IZQ	SÍ	INOFER 0.8	29/10/08	1.456
3	330675	REFUERZO PATA	SÍ	GALVA 1.5	11/12/08	0.429
1	330913	TRASERO HORNILLO 400	SÍ	INOFER 0.8	11/12/08	0.931
1	350465	FRONTAL INFERIOR 400	SÍ	INOFER 0.8	15/06/10	0.180
1	362176	SOPORTE-ADAPT.PIEZO SIT-JUNK	SÍ	INOFER 0.8	18/05/11	0.035
1	470301	ENCIMERA 400X600/750	SÍ	INOX 2	28/09/07	2.579
2	470348	GUIA REFZ. PARRILLA CARNE 400	SÍ	INOX 2	21/10/08	0.183
1	470349	CANAL BBQ.400	SÍ	INOFER 0.8	11/12/08	0.392
1	470378	LAT.DCH.SOBRE BBQ.600/750	SÍ	INOFER 1.2	28/09/07	0.805
1	470379	LAT.IZQ.SOBRE BBQ.600/750	SÍ	INOFER 1.2	28/09/07	0.805
1	3306751	REFUERZO PATA C/ENCAJE BATERIA	SÍ	GALVA 1.5	09/01/09	0.361
1	4703491	CANAL EXTRAÍBLE BBQ.400	SÍ	INOX 0.8	28/09/07	0.401
1	301316M	DEFLECTOR MONTADO 400X600/750	SÍ	INOX	10/06/09	5.669
1	301339C	CONJ. FRONTAL BBQ SNACK 400	SÍ	INOX	20/10/09	2.224
1	301522C	CONJ. PETO SNK CORTO 400	SÍ	INOX	10/12/08	0.758
1	330608M	CONJ.LAT.SUPERIOR DCH.600	SÍ	INOX	17/01/11	2.330
1	330609M	CONJ.LAT.SUPERIOR IZQ.600	SÍ	INOX	17/01/11	2.261
1	470301C	CONJ.ENC.BBQ.SOLD.400X600/750	SÍ	INOX	07/01/09	4.206
1	470301CM	CNJ.ENC.BBQ.MONTADA 400X600/750	SÍ	INOX	07/01/09	5.200
2	TESTA140	ANGULO TESTATINA 140	SÍ	INOX 0.6	29/08/07	0.016
6	TESTA35	ANGULO TESTATINA 35	SÍ	INOX 0.6	29/08/07	0.004
2	TESTA70	ANGULO TESTATINA 70	SÍ	INOX 0.6	29/08/07	0.008
4	1014	REMACHE ROSCADO M-10	NO	ZN	17/12/09	0.008
4	1091	PASADOR 2X16	NO	FE	19/12/08	0.000
4	1095	TORNILLO M-5X10 TLR INOX	NO	INOX	01/01/09	0.003
4	3315	VARILLA MEC.ELEVACION	NO	INOX	19/12/08	0.017
4	3326	CASQUILLO PARA SOLDAR	NO	INOX	19/12/08	0.004
2	3781	TUERCA M16X1.5 D.10	NO	LATON	05/09/08	0.015



FAMILIA: COCINAS 2008

FECHA: 26/05/11

MODELO: 3013 - SBP - SPPG

PESO(Kg): 32.714

DENOMINACION:
BBQ SNACK 400

ESCALA:
1/10

MATERIAL:
INOX

CODIGO:
3013



Applus®
LGA1
Organismo
Notificado
0370

AENOR
Organismo
Notificado
0099



TOLERANCIAS GENERALES: ± 0.5 mm

2	3782	BICONO D.10 LATON	NO	LATON	01/01/09	0.001
1	3810	RACORD LATON 90° M-16X1.5	NO	LATON	01/01/01	0.020
2	6036	MANGO BAQUELITA CONICO	NO	BAQ.	19/12/08	0.057
4	6038	PATA REGULABLE AP.SNACK	NO	BAQUELITA	01/12/93	0.068
1	330189	MANGUITO M16X1.5 TUBO D.10	NO	FE	22/09/08	0.007
2	300187P	QUEMADOR TUBULAR D.40 L.400	NO	INOX	05/08/09	0.424
1	301301P	PARRILLA CARNE BBQ 400X600/750	NO	INOX	11/12/10	4.973
1	301302P	PARRILLA LAVA BBQ 400X600	NO	FE PAV.	14/12/10	2.126
12	301348P	CANAL PARR. CENT.BBQ 600/750	NO	INOX 1.5	21/10/08	0.264
1	301351P	TIRADOR PARRILLA BBQ 400	NO	INOX D.8	11/12/10	0.085
1	301375P	REFUERZO PAR.BBQ 400X600/750	NO	FE D.10	11/12/10	1.017
2	301410P	BIELA TRASERA BBQ. 600/750	NO	FE ZINCADO	22/12/08	0.143
2	301440P	BIELA FRONTAL BBQ. 600/750	NO	FE ZINCADO	25/03/10	0.258
1	301448P	CANAL PARR. LAT.BBQ 600/750	NO	INOX 1.5	21/10/08	0.336
1	330985P	BATERÍA 1F 400	NO	FE 1/2"	20/04/11	0.453
1	330985PC	BATERIA COMPLETA COCINA 1F.	NO	FE ZN	20/04/11	0.499
1	340172P	EMBELLECEDOR MANDO GAS/ELECT.	NO	ABS	10/12/07	0.018
1	340173P	MANDO COCINA GAS 2008	NO	BAQUELITA	10/12/07	0.064
1	340173PM	CONJUNTO MANDO A GAS	NO	BAQUELITA	10/12/07	0.082
1	493086P	COLECTOR HGR	NO	FE	07/10/08	0.124
1	493086PC	COLECTOR 2 SALIDAS HGR	NO	FE ZN.	07/10/08	0.000
1	A1018996	RACORD BUJIA	NO	LATON	01/01/09	0.004
1	A1018997	RACORD PILOTO	NO	LATON	01/01/09	0.004
1	A1018998	RACORD TERMOPAR	NO	LATON	01/01/09	0.004
1	A1018999	BICONO PILOTO	NO	LATON	01/01/09	0.002
1	C5810129	PILOTO POLIDORO	NO	FE	01/01/09	0.053
1	C5810129M	PILOTO POLIDORO COMPLETO	NO	FE	28/01/11	0.074
1	C5810139	BUJIA	NO	CER	01/01/09	0.004
1	C5810159	INY.PILOTO GN (27.2) 2 AGUJ.	NO	LATON	01/01/09	0.002
1	C5810169	INY.PILOTO GLP (22) 1 AGUJ.	NO	LATON	01/01/09	0.002
1	C5811429	GRIFO VALVULA COCINA 21S D.1/2"	NO	LATON	01/01/09	0.354
1	C5811429M	GRIFO COCINA 21-S COMPLETO	NO	LATON	01/01/09	0.396
2	C5812649	INY. D.110 GLP QUEM. L.400	NO	LATON	01/01/09	0.012
2	C5812669	INY. D.160 GN QUEM.L.400	NO	LATON	01/01/09	0.012
1	C5815359	TUERCA+BICONO D.6 M10X1	NO	LATON	01/01/09	0.006
1	C5816309	TOMA DE PRESIÓN PARA BATERIA	NO	LATON	31/03/11	0.013
2	C9500009	PIEDRA VOLCÁNICA (BOLSA 3KG.)	NO	P.V.	23/12/08	3.000
1	T06045	TUBO AL D.6 L.450	NO	AL 99.7%	13/05/09	0.015
1	T10030	TUBO AL D.10 L.300	NO	AL 99.7%	13/05/09	0.031



FAMILIA: COCINAS 2008

FECHA: 26/05/11

MODELO: 3013 - SBP - SPPG

PESO(Kg): 32.714

DENOMINACION:
BBQ SNACK 400

ESCALA:
1/10

MATERIAL:
INOX

CODIGO:
3013

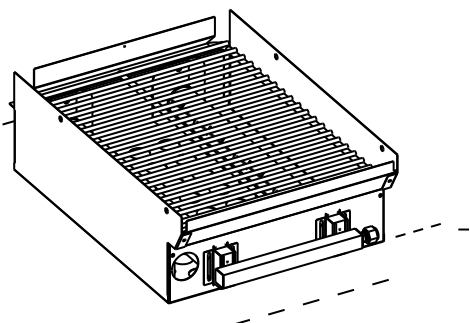


Applus®
LGA1
Organismo
Notificado
0370

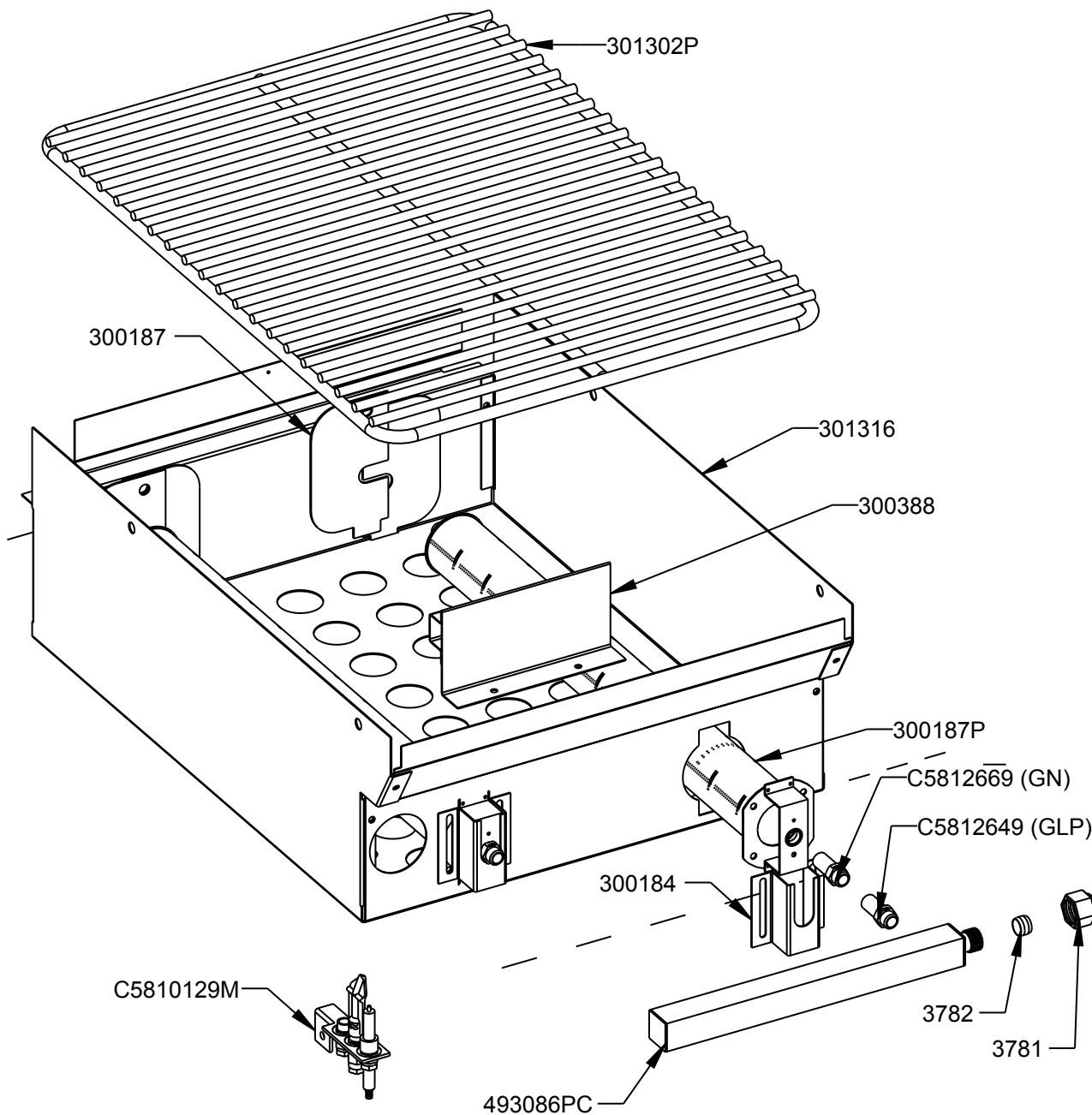
AENOR
Organismo
Notificado
0099



TOLERANCIAS GENERALES: ± 0.5 mm



QT	COD	DESCRIPCION
1	3781	TUERCA M16X1.5 D.10
1	3782	BICONO D.10 LATON
2	300184	AIREADOR QUEMADOR
4	300187	REGISTRO TRASERO QUEMADOR
1	300388	CORRELLAMAS
1	301316	DEFLECTOR BBQ 400X600/750
2	300187P	QUEMADOR TUBULAR D.40 L.400
1	301302P	PARRILLA LAVA BBQ 400X600
1	493086PC	COLECTOR 2 SALIDAS HGR
1	C5810129M	PILOTO POLIDORO COMPLETO
2	C5812649	INY. D.110 GLP QUEM. L.400
2	C5812669	INY. D.160 GN QUEM.L.400



FAMILIA: COCINAS 2008

FECHA: 10/06/09

MODELO: 3013

PESO(Kg): 5.669

DENOMINACION:
DEFLECTOR MONTADO 400X600/750

ESCALA:
1/4

MATERIAL:
INOX

CODIGO:
301316M

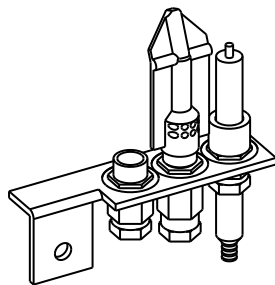


Applus®
LGA1
Organismo
Notificado
0370

AENOR
Organismo
Notificado
0099

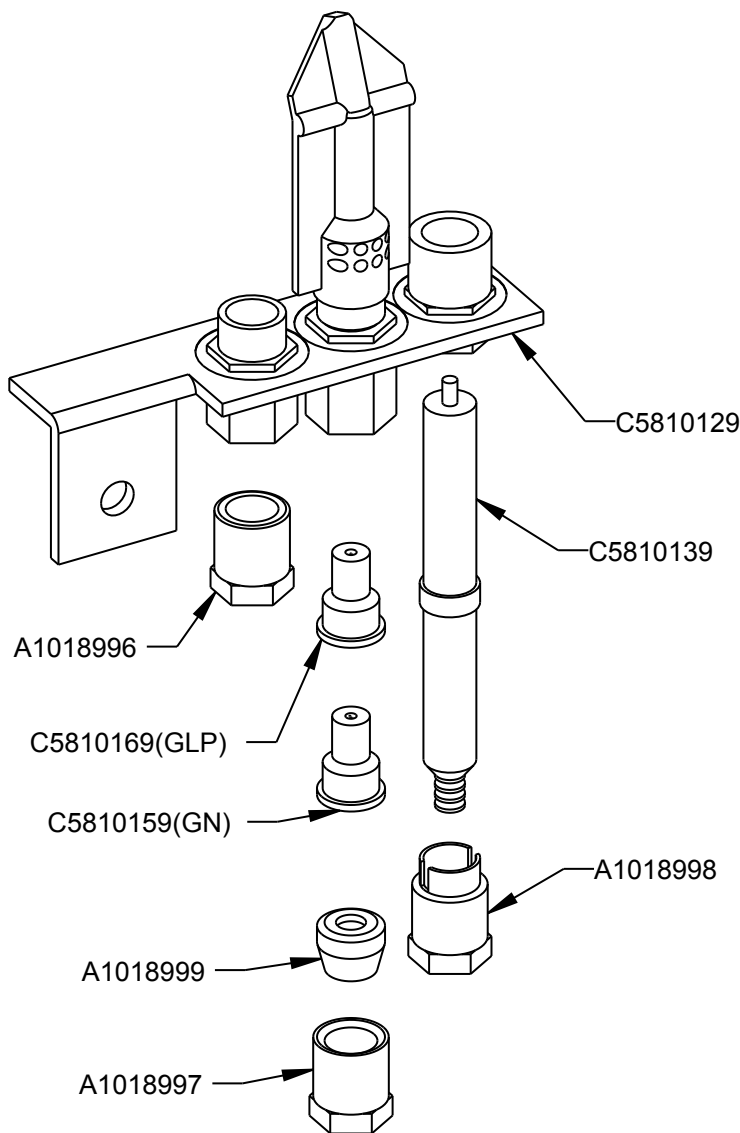


TOLERANCIAS GENERALES: ± 0.5 mm



ESCALA 1/2

QT	COD	DESCRIPCION
1	A1018999	BICONO PILOTO
1	C5810139	BUJIA
1	C5810169	INY.PILOTO GLP (22) 1 AGUJ.
1	C5810159	INY.PILOTO GN (27.2) 2 AGUJ.
1	C5810129	PILOTO POLIDORO
1	A1018996	RACORD BUJIA
1	A1018997	RACORD PILOTO
1	A1018998	RACORD TERMOPAR



TERMOPARES COMPATIBLES
M-9 LISOS:

- C5811059 (L.1500)
- C5811009 (L.1000)
- C5811679 (L.850)
- C5811829 (L.600)
- C5820049 (L.300)



FAMILIA: COCINAS 2008

FECHA: 28/01/11

MODELO: 3611

PESO(Kg): 0.074

DENOMINACION:
PILOTO POLIDORO COMPLETO

ESCALA:
1/1

MATERIAL:
FE

CODIGO:
C5810129M

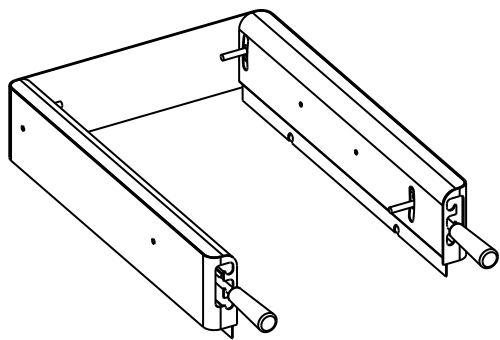


Applus®
LGA1
Organismo
Notificado
0370

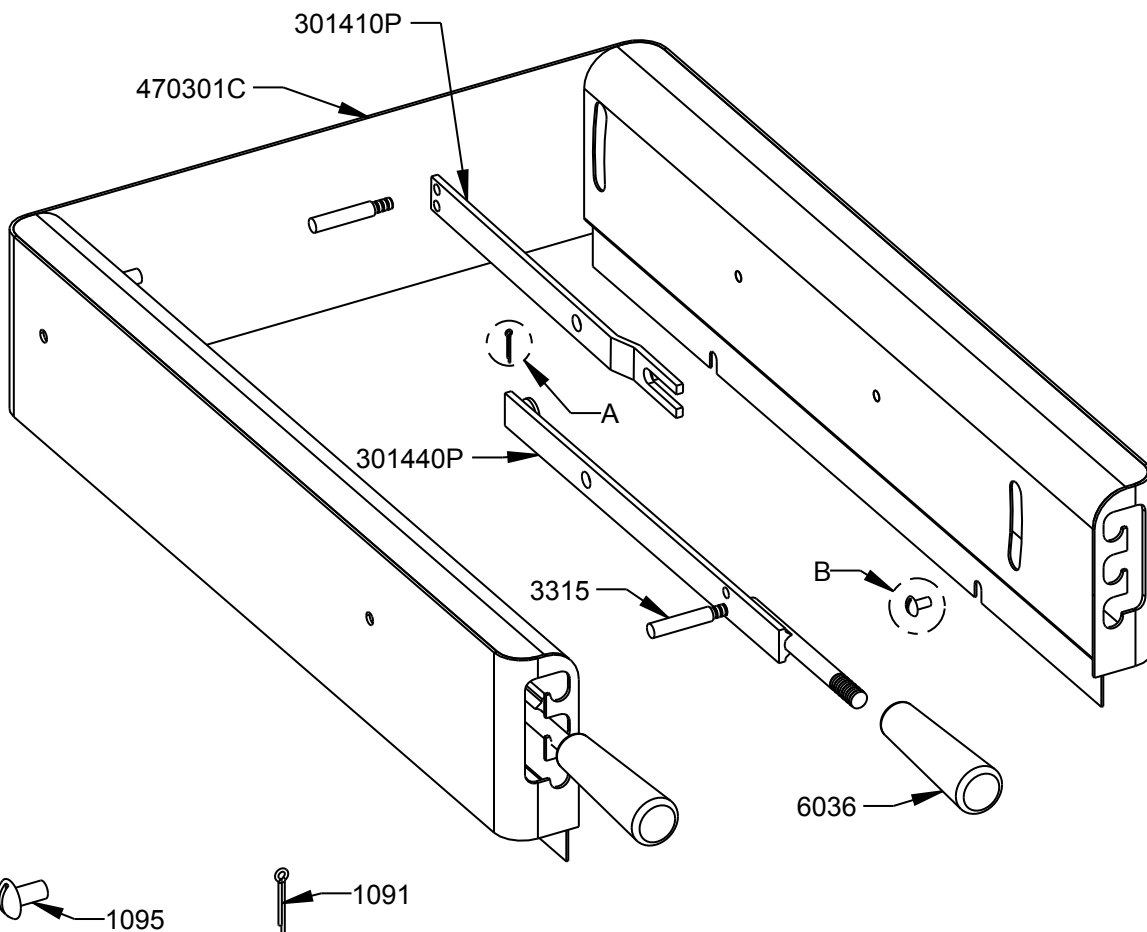
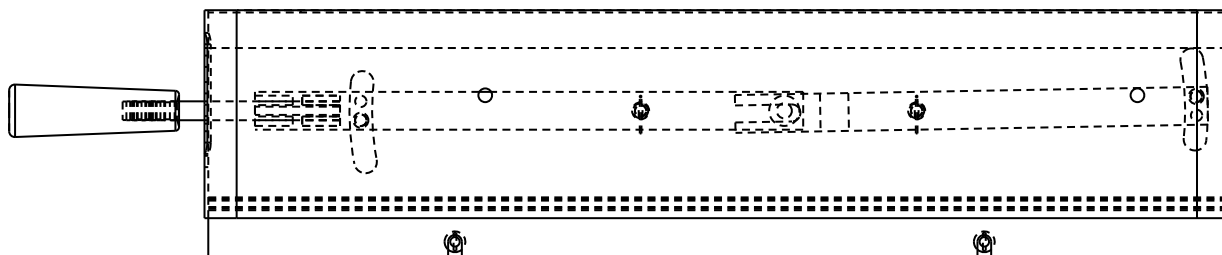
AENOR
Organismo
Notificado
0099



TOLERANCIAS GENERALES: ± 0.5 mm



QT	COD	DESCRIPCION
4	1091	PASADOR 2X16
4	1095	TORNILLO M-5X10 TLR INOX
4	3315	VARILLA MEC.ELEVACION
2	6036	MANGO BAQUELITA CONICO
2	301410P	BIELA TRASERA BBQ. 600/750
2	301440P	BIELA FRONTAL BBQ. 600/750
1	470301C	CONJ.ENC.BBQ.SOLD.400X600/750



DETALLE B
ESCALA 1/2

DETALLE A
ESCALA 1/2



FAMILIA: COCINAS 2008

FECHA: 07/01/09

MODELO: 4703-3013

PESO(Kg): 5.200

DENOMINACION:
CNJ.ENC.BBQ.MONTADA 400X600/750

ESCALA:
1/4

MATERIAL:
INOX

CODIGO:
470301CM



Applus®
LGA1
Organismo
Notificado
0370

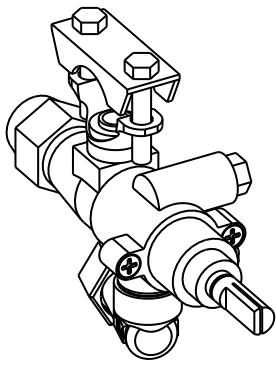
AENOR
Organismo
Notificado
0099

FUNDADA EN 1878
MAS BAGA
GRANDES COCINAS

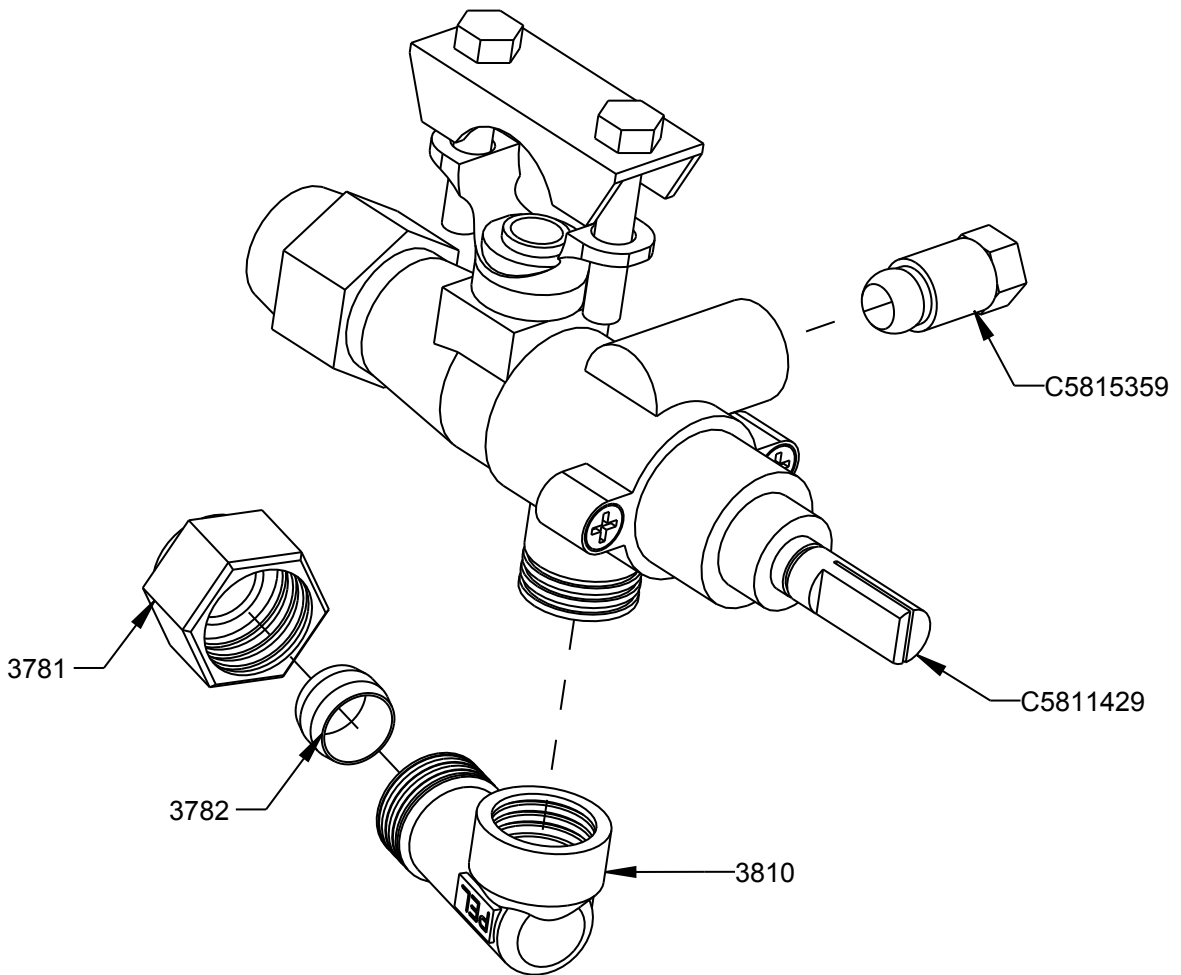
EURAST

mac-fin

TOLERANCIAS GENERALES: ± 0.5 mm



QT	COD	DESCRIPCION
1	3781	TUERCA M16X1.5 D.10
1	3782	BICONO D.10 LATON
1	3810	RACORD LATON 90° M-16X1.5
1	C5811429	GRIFO VALVULA COCINA 21S D.1/2"
1	C5815359	TUERCA+BICONO D.6 M10X1



FAMILIA: COCINAS 2008

FECHA: 01/01/09

MODELO: 3401

PESO(Kg): 0.396

DENOMINACION:
GRIFO COCINA 21-S COMPLETO

ESCALA:
1/1

MATERIAL:
LATON

CODIGO:
C5811429