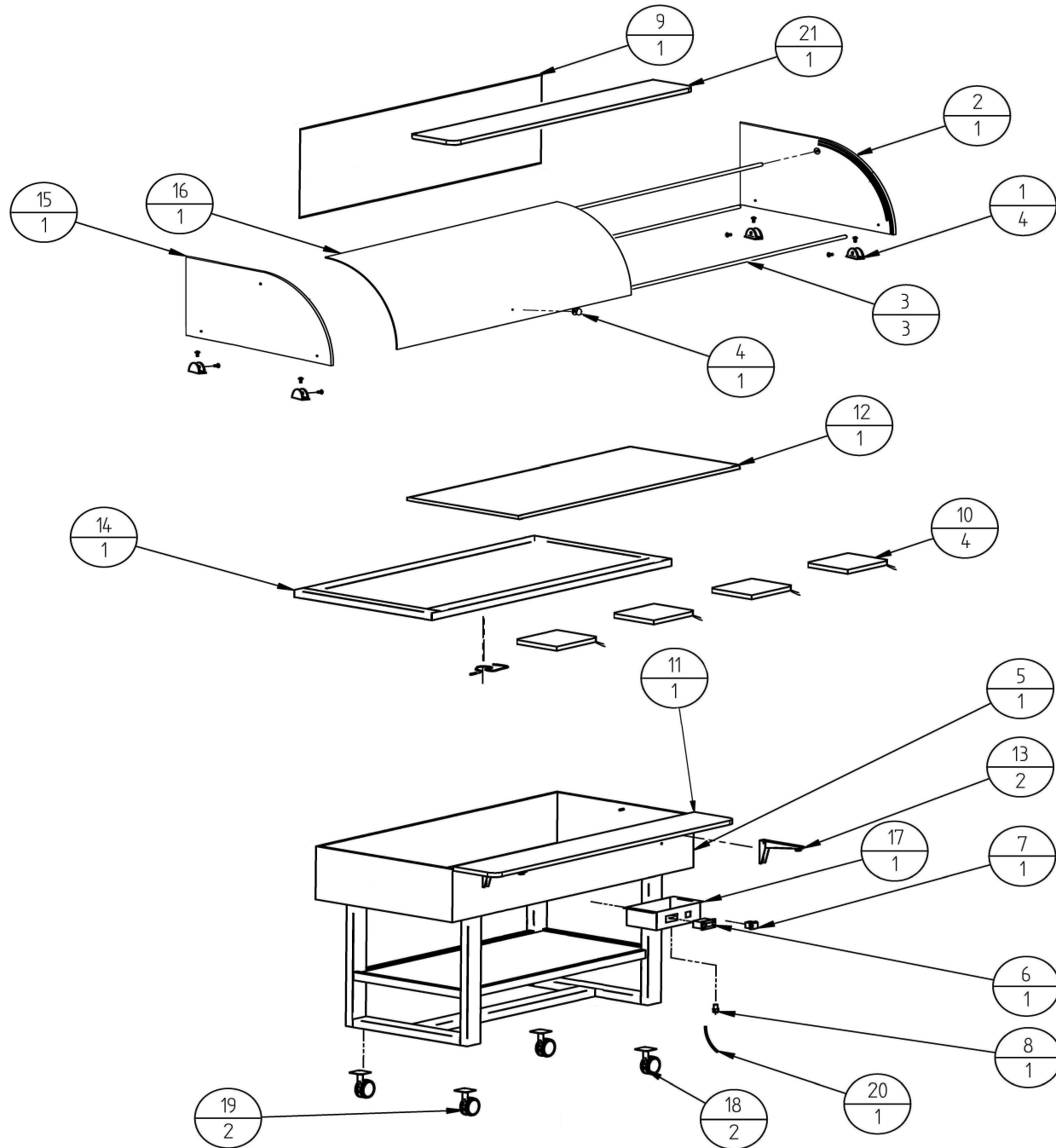


ELC 2836W



| N.POZ. | CODICE | DENOMINAZIONE | QUAN. |
|--------|---------|---------------|-------|
| 1 | SL1169 | MENSOLINA | 4 |
| 2 | SL0729 | FIANCO DX | 1 |
| 3 | SL0469 | BARRA | 3 |
| 4 | SL0875 | POMOLO | 1 |
| 5 | SL1216W | SCOCCA | 1 |
| 6 | SL0330 | CENTRALINA | 1 |
| 7 | SL0621 | INTERRUTTORE | 1 |
| 8 | SL0629 | PRESSACAVO | 1 |
| 9 | SL1042 | SCHIENALE | 1 |
| 10 | SL1029 | RESISTENZA | 4 |
| 11 | SL1301W | PIANO | 1 |
| 12 | SL1016 | VETRO | 1 |
| 13 | SL0121 | MENSOLA | 2 |
| 14 | SL1320 | CORNICE | 1 |
| 15 | SL0165 | FIANCO SX | 1 |
| 16 | SL0477 | CUPOLA EST. | 1 |
| 17 | SL1062 | SCATOLA | 1 |
| 18 | SL1085 | RUOTA | 2 |
| 19 | SL1086 | RUOTA | 2 |
| 20 | SL0130 | SPINA | 1 |
| 21 | SL0470W | MENSOLA | 1 |