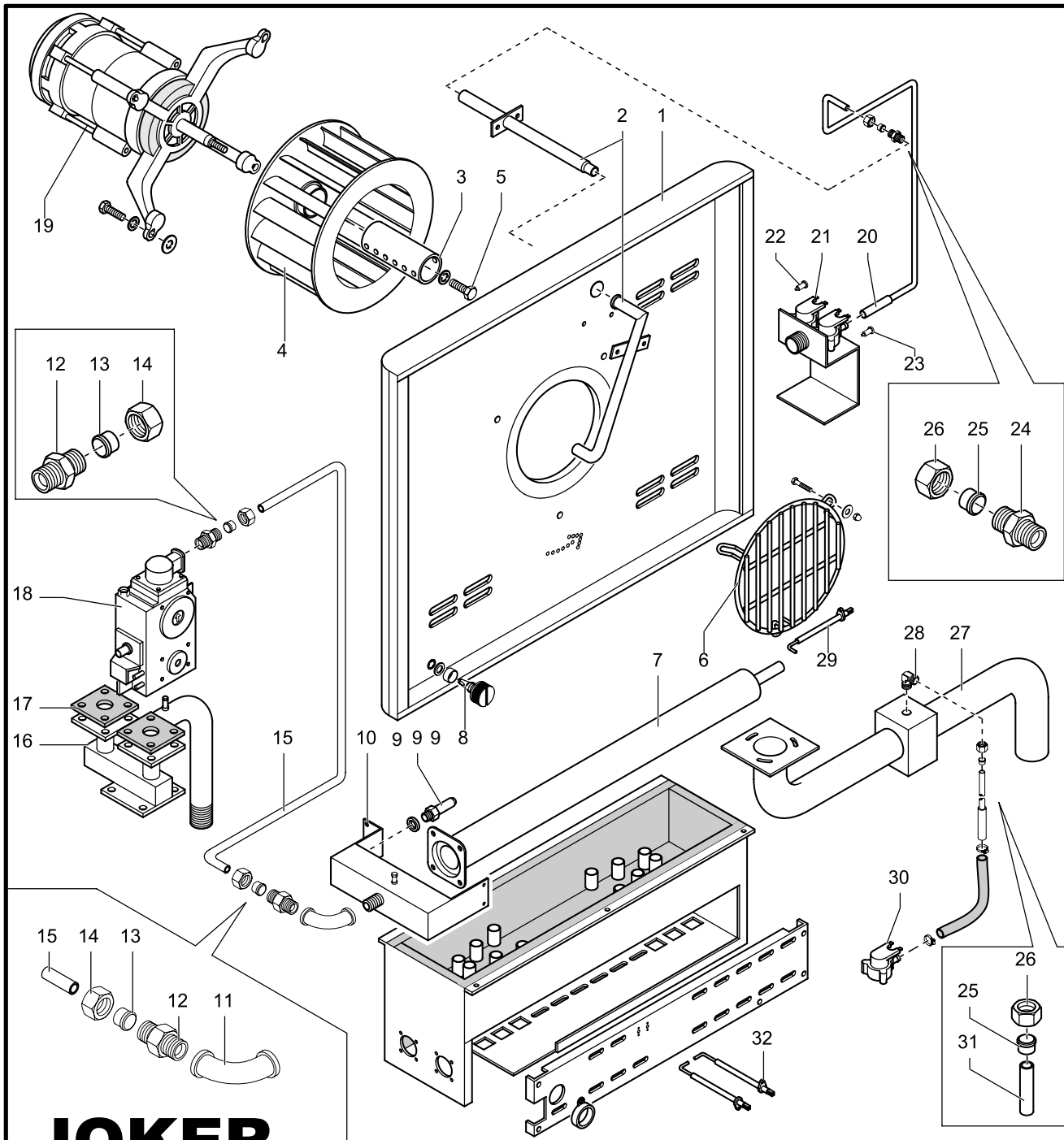


JOKER

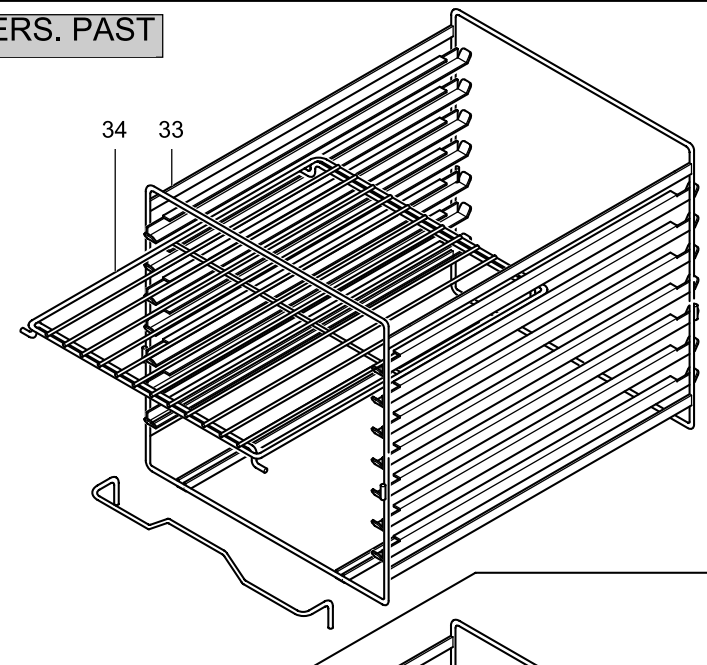
FGM 207

TAV. 679

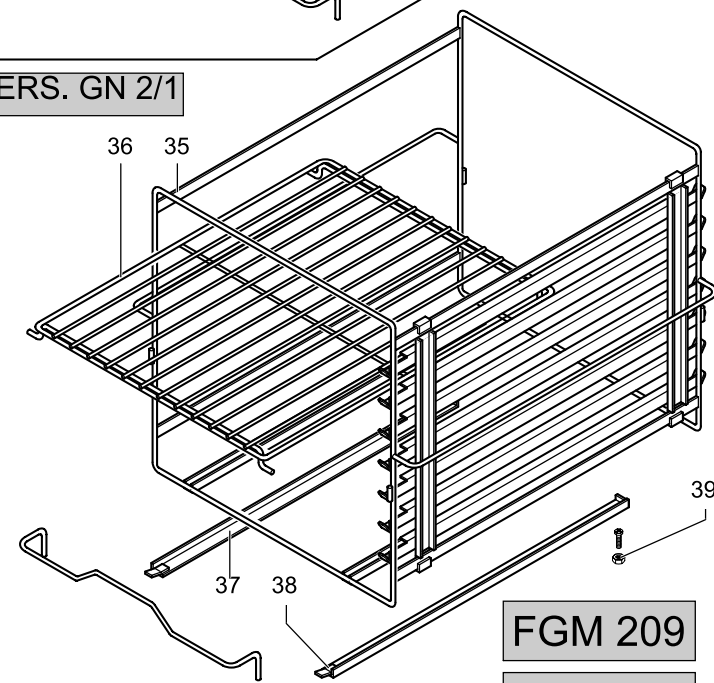
FORNI TAV. 679	1	RTFOC00739	CERNIERA INFER.DX P.F.	CHARNIÈRE INFÉRIEUR DROITE PORTE DU FOUR	INGE PIN INFER.RIGHT	TÜRANGEL UNTENRECHTS
FORNI TAV. 679	1	RTFOC00738	CERN.INF.P.F.SX FCV2	CHARNIÈRE INFÉRIEUR GAUCHE PORTE DU FOUR	INGE PIN INFER.LEFT	TÜRANGEL UNTENLINKS
FORNI TAV. 679	2	GAFOC00226	AS.PORTA F.SX FCV2/1	PORTE DU FOUR GAUCHE	OVEN DOOR LEFT	OFENTÜR LINKS
FORNI TAV. 679	2	GAFOC00227	AS.PORTA F.DX FCV2/1	PORTE DU FOUR DROITE	OVEN DOOR RIGHT	OFENTÜR RECHTS
FORNI TAV. 679	3	MPGOM03P00	GUARNIZIONE VETRO	GARNITURE VERRE	GASKET GLASS	GLASDICHTUNG
FORNI TAV. 679	4	RTFOC00360	MANIGLIA	POIGNÉE	HANDLE	HANDGRIFF
FORNI TAV. 679	5	RTFOC00401	BASETTA MANIGLIA	EPAISSEUR POIGNÉE	HANDLE	HANDGRIFF
FORNI TAV. 679	6	RTFOC00338	ANELLO EST.MAN.P.F.FCV.	ANNEAU EXT. POIGNÉE PORTE DU FOUR	OUTWARD RING OVEN DOOR HANDLE	HANDGRIFF
FORNI TAV. 679	7	RTFOC00337	ANELLO INT.GRADINO MAN.P.F.FCV	ANNEAU INTERIEUR EPAISSEUR	INNER RING	INNENRING
FORNI TAV. 679	8	RTFOC00471	CRISTALLO P.F.FEC100 C/VALV.	VERRE CHAUFFE	GLASS CHAMBER	GLAS KAMMER
FORNI TAV. 679	9	GAFOC00228	AS.C/PORTA F.SX FCV2/1	C/PORTE DU FOUR GAUCHE	C/OVEN DOOR LEFT	C/OFENTÜR LINKS
FORNI TAV. 679	9	GAFOC00229	AS.C/PORTA F.DX FCV2/1	C/PORTE DU FOUR DROITE	C/OVEN DOOR RIGHT	C/OFENTÜR RECHTS
FORNI TAV. 679	10	RTFOC00722	GUARNIZ.P.F.FEC100 GIUNTATA	GARNITURE PORTE	GASKET DOOR	TÜRDICHTUNG
FORNI TAV. 679	11	GRFOC00273	GRUPPO PORTA FORNO DX	GROUPE PORTE DU FOUR DROITE	UNIT OVEN DOOR RIGHT	GRUPPE OFENTÜR RECHTS
FORNI TAV. 679	11	GRFOC00215	*GRUPPO PORTA FORNO SX FCV2/1	GROUPE PORTE DU FOUR GAUCHE	UNIT OVEN DOOR LEFT	GRUPPE OFENTÜR LINKS
FORNI TAV. 679	12	GAFOC00224	AS.CASSETTO SX FCV2/1	BASSIN GAUCHE	TRAY LEFT	SCHUBLADE LINKS
FORNI TAV. 679	12	GAFOC00253	AS.CASSETTO DX FCV2/1	BASSIN DROITE	TRAY RIGHT	SCHUBLADE RECHTS
FORNI TAV. 679	13	GAFOC00243	AS.CRUSCOTTO FGM207	PANNEAU DE CONTRÔLE	DASH BOARD	STIRNBRETT
FORNI TAV. 679	14	RTFOC00556	PIEDINO+T.FGC200/185 1"1/2	PIED	FOOT	FUSS
FORNI TAV. 679	15	PAFOC00284	FIANCO FEC200	CÔTÉ DROITE-GAUCHE	SIDEPANEL RIGHT-LEFT	SEITENTEIL RECHTS-LINKES
FORNI TAV. 679	15	PAFOC00284	FIANCO FEC200	CÔTÉ DROITE-GAUCHE	SIDEPANEL RIGHT-LEFT	SEITENTEIL RECHTS-LINKES
FORNI TAV. 679	16	GAFOC00119	AS.CONV.CALORE FEM69	CONVOYER CHALEUR	HEAT CONVEYOR	WÄRMEFÖRDERER
FORNI TAV. 679	17	RTFOC00254	VENT.CALORE FEM109	VENTILATEUR CHALEUR	HEATFAN	WÄRMEVENTILATOR
FORNI TAV. 679	18	PAFOC00283	POSTERIORE INOX FEC200	ARRIÈRE	POSTERIOUR	HINTEN
FORNI TAV. 679	19	GAFOC00145	AS.COPERCHIO FGM200	COUVERCLE EXT.	COVER EXT.	ABDECKUNG
FORNI TAV. 679	20	RTFOC00349	CAMINO SUP.FGM200	CHEMINÉE SUPÉRIEURE	SUPERIOR CHIMNEY	OBERSCHORNSTEIN
FORNI TAV. 679	21	PAFOC00641	PAN.EST.FEC200/1	PANNEAU EXTÉRIEUR	EXTERNAL PANEL	ÄUSSERE TAFEL
FORNI TAV. 679	22	AFC0000930	CAMINO ANTIVENTO	CHEMINÉE ANTIVENT	CHIMNEY	KAMIN WINDSCHUTZ
FORNI TAV. 679	23	GAFOC00254	AS.CERN.SUP.SX P.F.FCV2	CHARNIÈRE SUPÉRIEURE GAUCHE	INGE PIN SUPER.LEFT	TÜRANGEL OBEN LINKS
FORNI TAV. 679	23	GAFOC00255	*AS.CERN.SUP.DX P.F.FCV2	CHARNIÈRE SUPÉRIEURE DROITE	INGE PIN SUPER.RIGHT	TÜRANGEL OBEN RECHTS
FORNI TAV. 679	24	RTFOC00009	GANCIO	CROCHET	HOOK	HAKEN
FORNI TAV. 679	25	RTFOC00005	ZOCOLO ESTERNO	GODET EXTÉRIEUR	OUTWARD BASE	SOCKEL AUSSEN
FORNI TAV. 679	25	RTFOC00005	ZOCOLO ESTERNO	GODET EXTÉRIEUR	OUTWARD BASE	SOCKEL AUSSEN
FORNI TAV. 679	26	GAFOC00051	SERRATURA	SERRURE	LOCK	SCHLOSS
FORNI TAV. 679	27	RTFOC00057	ZOCOLO CENTRALE	GODET CENTRAL	CENTRAL BASE	SOCKEL ZENTRAL
FORNI TAV. 679	28	GAFOC00027	AS.C/FORO CASS.FCV.	COUVRE TROU	PLUG	LOCHABDECKUNGSPROPFFEN
FORNI TAV. 679	29	RTFOC00035	MICRO PORTA FORNO	MICRO-INTERRUPTEUR PORTE DU FOUR	MICRO OVEN DOOR	MIKRO OFENTÜR
FORNI TAV. 679	30	RTFOC00382	*CORNICI FIS.VETRO P/LAMP.FCV	CADRE DU PORTELAMPE	MOULDING P/LAMP	UMRAHMUNG P/LAMPE
FORNI TAV. 679	31	RTFOC00202	GUARNIZIONE P/LAMPADA	GARNITURE DU PORTELAMPE	GASKET P/LAMP	DICHTUNG P/LAMPE
FORNI TAV. 679	32	RTFOC00201	*VETRO P/LAMPADA FCV.	VERRE DU PORTELAMPE	GLASS P/LAMP	GLAS P/LAMPE
FORNI TAV. 679	33	RTFOC00036	PORTA LAMPADA	PORTELAMPE	DOOR LAMP	PORTA LAMPE
FORNI TAV. 679	34	RTFOC00037	LAMPADA	LAMPE	LAMP	LAMPE
FORNI TAV. 679	35	RTFOC00329	ASTA TRAS.SCA.COND.FEC200 NICH	BARRE TRANSVERSAL	ROD TRANSVERS.	STAB
FORNI TAV. 679	36	RTFOC00328	ASTA ANT.SCA.COND.FEC200 NICH.	BARRE ANTÉRIEUR	ROD ANTERIOUR	STAB VORNE
FORNI TAV. 679	37	RTFOC00392	MANOP.COND.FCV.TURCH.EKK25B	BOUTON	KNOB	DREHGRIFF
FORNI TAV. 679	38	PAFOC00680	DISCO INF.SCARICO COND.FEMD100	DISQUE INFÉRIEUR DÉCHARGÉ	DISC INFER. OUTLET	SCHEIBE UNTEN AUSGANG



VERS. PAST



VERS. GN 2/1



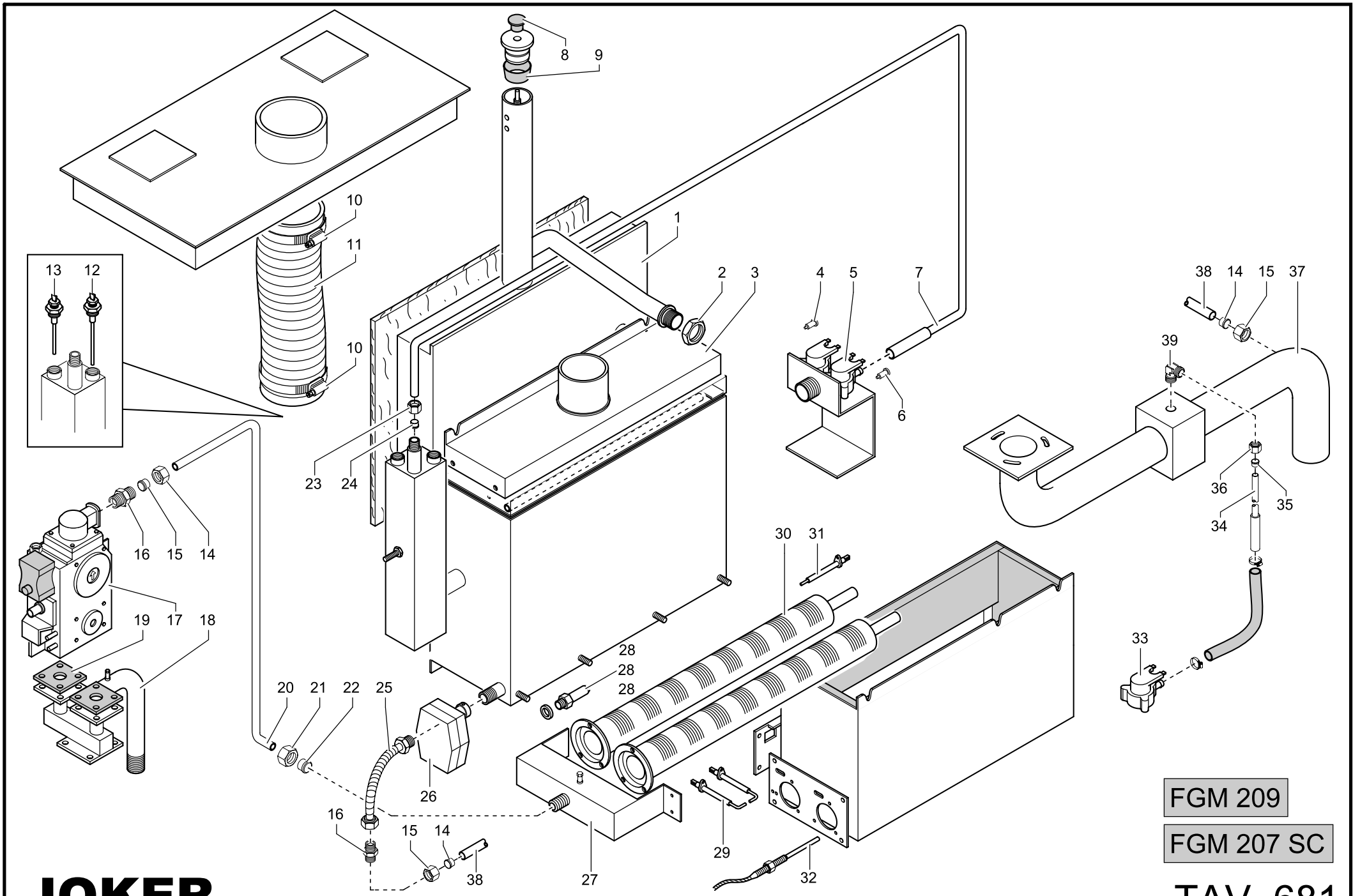
FGM 209

FGM 207

JOKER

TAV. 680

FORNI TAV. 680	1	PAFOC00342	CONV.ARIA FGC200	CONVOYEUR AIR	AIR CONVEYOR	LUFTFÖRDERER
FORNI TAV. 680	2	RTFOC00313	TU.UMIDIFICATORE FEC200	HUMIDIFICATEUR	HUMIDIFIER	BEFEUCHTER
FORNI TAV. 680	3	RTFOC00156	NEBULIZZATORE FGC200	NÉBULISATEUR	DISTRIBUTOR	ZERSTÄUBER
FORNI TAV. 680	4	RTFOC00314	GIRANTE VENT.FEC200 D.350	MOBILE 50HZ	IMPELLER 50HZ	LAUFRAD 50HZ
FORNI TAV. 680	5	RTFOC00118	V.FIS.GIRANTE FCV.M8X31,5/SX	VITE FISSAGGIO GIRANTE	FIXINGSCREW IMPELLER	BEFESATIGUNGSSCHRAUBE LAUFRAD
FORNI TAV. 680	6	RTFOC00323	GRIGLIA PROT.VENT.FCV20G.INOX	GRILLE DE PROTECTION	GRILL IMPELLER PROTECTION	SCHUTZGITTERSCHORNSTEIN
FORNI TAV. 680	7	RTFOC00332	BRUC.FGC200 103189310	BRÛLEUR CHAMBRE DE COMBUSTION	BURNER CHAMBER	BRENNER KAMMER
FORNI TAV. 680	8	RTFOC00334	AT.RAPIDO K1610/TA16/C16X	ATTAQUE RAPIDE	CONNECTION	SCHNELLANSCHLUSS
FORNI TAV. 680	9	RTBF800333	INIET.1/4"D.2.00 L	INJECTEURGPL 29-37MBAR 200L	INJECTORGPL 29-37MBAR 200L	EINSPRITZERGPL 29-37MBAR 200L
FORNI TAV. 680	9	RTCP800062	INIET.1/4"D.3.25 K	MÉTHANE INJECTEUR G20 Ø 3,25K	METHANE INJECTOR G20 Ø 3,25K	METHANGAS-EINSPRI. Ø3,25K
FORNI TAV. 680	10	RTFOC00326	AS.SUP.INIET.F.FGC200 ZINC.	SUPPORT INJECTEUR	SUPPORT INJECTOR	HALTERUNG EINSPRITZER
FORNI TAV. 680	11	RTCP900034	GOMITO FE.MF.1/2"ZINC.	COURBE M-FG 1/2"	ELBOW M-FG 1/2"	KNIESTÜCK 1/2"
FORNI TAV. 680	12	RTCP900087	NIPLES CP OT/M/1/2"XM20/D.14	NIPLES 1/2" X M20	NIPLES 1/2" X M20	NIPPEL 1/2" X M20
FORNI TAV. 680	13	RTCP900088	BICONO D.14 CP	BICONE	DOUBLE CONE	DOPPELKONUS
FORNI TAV. 680	14	RTCP900089	CALOTTA OT.D.14 CP	ECROU	NUT	MUTTER
FORNI TAV. 680	15	RTFOC00331	TU.AL.BRUC.FGC200	TUYAU D'ALIMENTATION DU BRÛLEUR	BURNER CHAMBER PIPE	ROHR KAMMER
FORNI TAV. 680	16	RTFOC00350	AS.RAMPA FGM100 ZINC.	RAMPE DU GAZ	RAMP GAS	RAMPE GAS
FORNI TAV. 680	17	RTFOC00100	GUARNIZ.AS.RAMPA FGC060	GARNITURE RAMPE DU GAZ	GASKET RAMP GAS	DICHTUNG RAMPE GAS
FORNI TAV. 680	19	RTFOC00066	MOTORE VENT.FEC100 M8035E31761	MOTEUR	MOTOR	MOTOR
FORNI TAV. 680	20	RTFOC00310	TU.AL.ACQ.UMIDIF.FEC200	TUBE HUMIDIFICATEUR	PIPE HUMIDIFIER	ROHR BEFEUCHTER
FORNI TAV. 680	21	RTFOC00203	ELETTROVALVOLA	SOUPAPE	ELECTRIC VALVE	ELEKTROVENTIL
FORNI TAV. 680	22	RTFOC00145	REGOL. DI PORTATA BOILER	REGULATEUR DE PORTÉE BOILER	BOILER FLOW REGULATOR	DURCHFLUSSREGLER BOILER
FORNI TAV. 680	23	RTFOC00120	REGOLAT.E/VALV.FCV.ROSSO/0,25	REGULATEUR DE PORTÉE	FLOWREGULATOR	DURCHSTRÖMUNGSREGLER
FORNI TAV. 680	24	RTFOC00557	INIET.UMIDIF.FCV D.1.5	INJECTEUR HUMIDIFICATEUR	INJECTOR HUMIDIFIER	EINSPRITZER BEFEUCHTER
FORNI TAV. 680	25	RTCU900018	BICONO D.6 PEL0905	BICONE POUR TUBE Ø 6	BICONE FOR PIPE Ø 6	ZWEIKEGEL Ø 6
FORNI TAV. 680	25	RTCU900018	BICONO D.6 PEL0905	BICONE POUR TUBE Ø 6	BICONE FOR PIPE Ø 6	ZWEIKEGEL Ø 6
FORNI TAV. 680	26	RTFOC00020	CALOTTA UMIDIF.FCV.	ECROU	NUT	MUTTER
FORNI TAV. 680	26	RTFOC00020	CALOTTA UMIDIF.FCV.	ECROU	NUT	MUTTER
FORNI TAV. 680	27	RTFOC00621	RAMPA SC.COND.FGM200/1	RAMPE DE DÉCHARGEMENT CONDENSE	RAMP SC.COND.	RAMPE
FORNI TAV. 680	28	RTFOC00529	INIET.AB.VAP.10G 1/8GGA-4.3W	INJECTEUR DÉTACHEMENT VAPEUR	INIETT. VAPOUR	EINSPRITZER DAMPF
FORNI TAV. 680	29	PAFOC00368	CAND.RILEV.BRUCIATORE FGM202	ELECTRODE DÉTECTION	SPARK PLUG DI RILEVAZ.	ZÜNDKERZE
FORNI TAV. 680	30	RTFOC00022	ELETTROVALVOLA	SOUPAPE	ELECTRIC VALVE	ELEKTROVENTIL
FORNI TAV. 680	31	RTFOC00702	TUBO ABBATTIMENTO VAPORE	TUYAU DÉTACHEMENT VAPEUR	PIPE STEAM	ROHR DAMPF
FORNI TAV. 680	32	PAFOC00367	CAND.ACC.BRUCIATORE FGM202	ELECTRODE	SPARK PLUG	ZÜNDKERZE
FORNI TAV. 680	33	RTFOC00383	GABBIA P/TEGLIE+MANIGL.FEP160	CAGE PÂTISSERIE	CAGE PASTRY	KÄFIG GEBÄCK
FORNI TAV. 680	34	RTFOC00285	GRIGLIA F.FCV/16G CROM.	GRILLE PÂTISSERIE	GRILL PASTRY	GRILL GEBÄCK
FORNI TAV. 680	35	RTFOC00318	GABBIA P/TEGLIE+MANIG.FCV/20GN	CAGE GN 2/1	CAGE GN 2/1	KÄFIG GN 2/1
FORNI TAV. 680	36	RTFOC00287	GRIGLIA FORNO GN 2/1	GRILLE DU FOUR GN 2/1	GRILL OVEN GN 2/1	GRILL HERD GN 2/1
FORNI TAV. 680	37	GAFOC00133	AS.GUIDA P/GABBIA SX FCV2	GUIDE GAUCHE	LEFT GUIDE	FHRUNG LINKS
FORNI TAV. 680	38	GAFOC00131	AS.GUIDA P/GABBIA DX FCV2	GUIDE DROITE	RIGHT GUIDE	FHRUNG RECHTS
FORNI TAV. 680	39	RTFOC00316	DISTANZ.GUIDA P/GABBIA FEC200	ENTRTOISE	SPACER	DISTANZSTÜCK



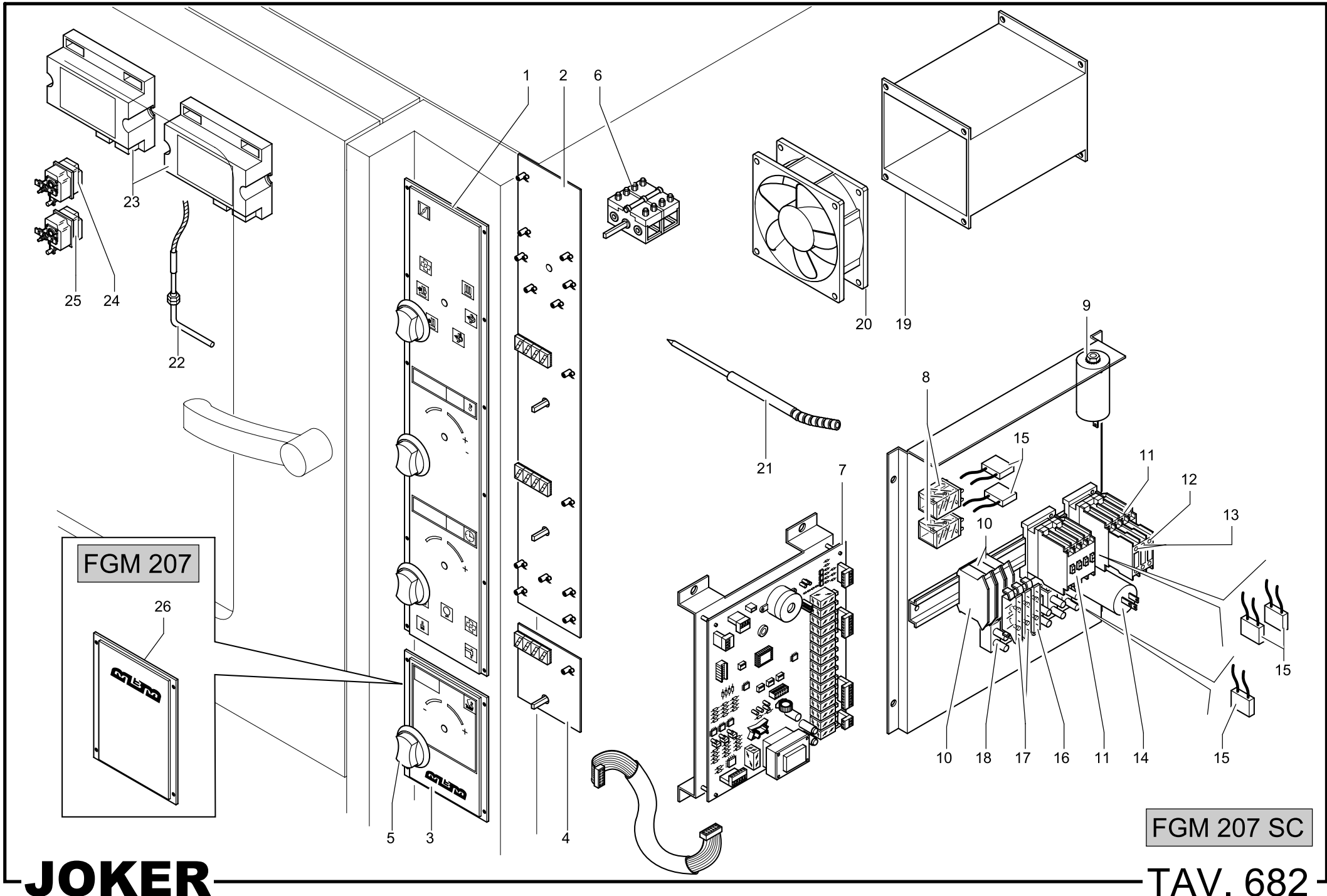
JOKER

FGM 209

FGM 207 SC

TAV. 681

FORNI TAV. 681	1	RTFOC00347	BOILER G.FGM200	BOILER	BOILER	BOILER
FORNI TAV. 681	2	RTFOC00186	DADO 3/4"ES.INOX FCVM	ECROU3/4"	NUT 3/4"	MUTTER 3/4"
FORNI TAV. 681	3	GAFOC00147	AS.CAMINO BOILER FGM200	CHEMINÉE BOILER	CHIMNEY BOILER	KAMIN BOILER
FORNI TAV. 681	4	RTFOC00120	REGOLAT.E/VALV.FCV.ROSSO/0,25	REGULATEUR DE PORTÉE	FLOWREGULATOR	DURCHSTRÖMUNGSREGLER
FORNI TAV. 681	5	RTFOC00203	ELETTRIVALVOLA	SOUPAPE	ELECTRIC VALVE	ELEKTROVENTIL
FORNI TAV. 681	6	RTFOC00145	REGOL. DI PORTATA BOILER	REGULATEUR DE PORTÉE BOILER	BOILER FLOW REGULATOR	DURCHFLUSSREGLER BOILER
FORNI TAV. 681	7	RTFOC00355	TU.AL.ACQ.BOILER FGM200	TUBE DE CHARGEMENT DE L'EAU	PIPE WATERINLET	ROHR WASSERZUFLUSS
FORNI TAV. 681	8	RTFOC00392	MANOP.COND.FCV.TURCH.EKK25B	BOUTON	KNOB	DREHGRIFF
FORNI TAV. 681	9	RTFOC00213	GUARNIZ.	GARNITURE	GASKET	DICHTUNG
FORNI TAV. 681	10	RTMIN00249	FASCETTA	BANDE	CLAMP	SHELLE
FORNI TAV. 681	11	RTFOC00351	TU.FLES.PRES.BIANCO/140	TUYAU	PIPE FLEXIBLE	ROHR FLEXIBEL
FORNI TAV. 681	12	RTFOC00207	INITT.FGM060 1/2" D.2,40K	SONDE DE NIVEAU	LEVEL PROBE	WASSERSTANDSANZEIGER L=90
FORNI TAV. 681	13	RTFOC00210	SONDA LIVRILLO BOILER FGM L 130	SONDE DE NIVEAU L=130	LEVEL PROBE L=130	WASSERSTANDSANZEIGER L=130
FORNI TAV. 681	14	RTCP900089	CALOTTA OT.D.14 CP	ECROU	NUT	MUTTER
FORNI TAV. 681	14	RTCP900089	CALOTTA OT.D.14 CP	ECROU	NUT	MUTTER
FORNI TAV. 681	15	RTCP900088	BICONO D.14 CP	BICONE	DOUBLE CONE	DOPPELKONUS
FORNI TAV. 681	15	RTCP900088	BICONO D.14 CP	BICONE	DOUBLE CONE	DOPPELKONUS
FORNI TAV. 681	16	RTCP900087	NIPLES CP OT/M/1/2"XM20/D.14	NIPLES 1/2" X M20	NIPLES 1/2" X M20	NIPPEL 1/2" X M20
FORNI TAV. 681	16	RTCP900087	NIPLES CP OT/M/1/2"XM20/D.14	NIPLES 1/2" X M20	NIPLES 1/2" X M20	NIPPEL 1/2" X M20
FORNI TAV. 681	17	RTFOC00258	CORPO V.FGM69/0822112	VALVE GAS	VALVE GAS	VENTIL GAS
FORNI TAV. 681	18	RTFOC00350	AS.RAMPA FGM100 ZINC.	RAMPE DU GAZ	RAMP GAS	RAMPE GAS
FORNI TAV. 681	19	RTFOC00100	GUARNIZ.AS.RAMPA FGC060	GARNITURE RAMPE DU GAZ	GASKET RAMP GAS	DICHTUNG RAMPE GAS
FORNI TAV. 681	20	RTFOC00352	TU.AL.BRUC.BOILER FGM200	TUYAU	PIPE	ROHR
FORNI TAV. 681	21	RTBF800015	CALOTTA D.14 ART.181 GBR	ECROU D.14	NUT D.14	MUTTER D.14
FORNI TAV. 681	22	RTBF800137	BICONO D.14 ART.182 GBR	BICONE D.14	DOUBLE CONE D.14	DOPPELKONUS D.14
FORNI TAV. 681	24	RTCU900012	BICONO D.10	BICONE POUR TUYAU Ø 10	BICONE Ø10	ZWEIKEGEL Ø10
FORNI TAV. 681	25	PACP800010	TU.FLES+G.AL.RUB.IMB.MF1/2"100	FLEXIBLE MF 1/2"	FLEXIBLE MF 1/2"	SCHLAUCH MF 1/2"
FORNI TAV. 681	26	RTFOC00550	VALV.MOTORIZ.FCVM/1 TCR1/2	SOUPAPE MOTORIZE	MOTORIZED VALVE	MOTORGESTEUERTES VENTIL
FORNI TAV. 681	27	RTFOC00348	AS.SUP.INIET.F.FGM200 ZINC.	SUPPORT INJECTEUR	INJECTOR SUPPORT	EINSPRITZHALTERUNG
FORNI TAV. 681	28	RTFOC00282	INIET.1/4"D.2.90 K	INJECTEURG.20 20MBAR 290K	INJECTORG.20 20MBAR 290K	EINSPRITZERG.20 20MBAR 290K
FORNI TAV. 681	28	RTCP800016	INIET.1/4"D.1.70 K	INJECTEURGPL 29/ 37MBAR170K	INJECTORGPL 29/ 37MBAR170K	EINSPRITZERGPL 29/ 37MBAR170K
FORNI TAV. 681	28	RTFOC00279	INIET.1/4"D.1.50 L	INJECTEURG30 50MBAR150L	INJECTORG30 50MBAR150L	EINSPRITZERG30 50MBAR150L
FORNI TAV. 681	30	RTFOC00211	BRUC.BOY FGM 103171600	BRULEUR	BURNER	BRENNER
FORNI TAV. 681	31	PAFOC00368	CAND.RILEV.BRUCIATORE FGM202	ELECTRODE DÉTECTION	SPARK PLUG DI RILEVAZ.	ZÜNDKERZE
FORNI TAV. 681	32	RTFOC00034	TERMOCOPPIA	THERMOCOUPLE	THERMOCOPIA	WAERMEPAAR
FORNI TAV. 681	33	RTFOC00022	ELETTRIVALVOLA	SOUPAPE	ELECTRIC VALVE	ELEKTROVENTIL
FORNI TAV. 681	34	RTFOC00702	TUBO ABBATTIMENTO VAPORE	TUYAU DÉTACHEMENT VAPEUR	PIPE STEAM	ROHR DAMPF
FORNI TAV. 681	35	RTCU800183	BICONO D.6 G4SF SIT0957010	BICONE D.6	DOUBLE CONE D.6	DOPPELKONUS D.6
FORNI TAV. 681	36	RTFOC00020	CALOTTA UMIDIF.FCV.	ECROU	NUT	MUTTER
FORNI TAV. 681	37	RTFOC00621	RAMPA SC.COND.FGM200/1	RAMPE DE DÉCHARGEMENT CONDENSE	RAMP SC.COND.	RAMPE
FORNI TAV. 681	38	RTFOC00354	TU.SCARICO ACQ.BOY.FGM200	TUBE DE DECHARGE DE L'EAU	PIPE WATEROUTLET	ROHR WASSERABFLUSS
FORNI TAV. 681	39	RTFOC00529	INIET.AB.VAP.10G 1/8GGA-4.3W	INJECTEUR DÉTACHEMENT VAPEUR	INIETT. VAPOUR	EINSPRITZER DAMPF



FORNI TAV. 682	1	RTFOC00505	MASCHER.CRUS.FGMD107SC FRONT.	MASQUE FRONTAL	FRONT FRONTAL	ABDECKUNG VORNE
FORNI TAV. 682	2	RTFOC00672	SCHEDA DISPLAY FGMD107 98X3	CARTE DISPLAY	SCHEME DISPLAY	SCHALTPLAN DISPLAY
FORNI TAV. 682	3	RTFOC00668	MASCHER.CRUS.FGMD107SC SONDA	MASQUE SONDEUSE	COVER PROBE	ABDECKUNG SONDE
FORNI TAV. 682	4	RTFOC00673	SCHEDA SONDA FGMD107 98X2	SCHEDA EL. SONDE	SCHEME EL. PROBE	SCHALTPLAN EL. SONDE
FORNI TAV. 682	5	RTFOC00361	MANOPOLA	BOUTON	KNOB	DREHGRIFF
FORNI TAV. 682	6	RTFOC00669	COMM.FGMD067 4647866823	COMMUTATEUR	COMMUTATOR	KOMMUTATORGRIFF
FORNI TAV. 682	7	RTFOC00671	SCHEDA POTENZA FGMD107 050998	CARTE DE PUISSANCE	POWER SCHEME	SCHALTPLAN POTENZ
FORNI TAV. 682	8	RTFOC00144	RELAIS FCVM.BOYLER 60638230000	RELAIS VAPEUR	RELAY VAPOUR	RELAIS DAMPF
FORNI TAV. 682	9	RTFOC00053	CONDENSATORE FCV 16152220MF450	CONDENSATEUR	CONDENS. MOTOR	CONDENS. MOTOR
FORNI TAV. 682	10	RTFOC00048	P/FUSIBILE+PIAS.FCV.VL04+VS0PT	PORTE-FUSIBLES	FUSE HOLDER	SICHERUNGSHALTER
FORNI TAV. 682	10	RTFOC00048	P/FUSIBILE+PIAS.FCV.VL04+VS0PT	PORTE-FUSIBLES	FUSE HOLDER	SICHERUNGSHALTER
FORNI TAV. 682	11	RTFOC00465	RELAIS FCV.3TF3000-0AL2	RELAIS	RELAY	RELAIS
FORNI TAV. 682	12	RTFOC00468	CONTATTI A.FCV.3TX4010-2A	AUXILIARIE CONTACT	AUXILIARY CONTACT	HILFSANSCHLÜSSE
FORNI TAV. 682	13	RTFOC00469	CONTATTI A.FCV.3TX4001-2A	AUXILIARIE CONTACT	AUXILIARY CONTACT	HILFSANSCHLÜSSE
FORNI TAV. 682	14	RTFOC00309	A/DISTURBO FGC060 411105082	ANTI-PERTURBATION	ANTIJAMMING FILTER	FILTER A/STÖRUNG
FORNI TAV. 682	15	RTFOC00023	A/DISTURBO FCV.F43LN3100ZF00K	ANTI-PERTURBATION	ANTIJAMMING FILTER	FILTER A/STÖRUNG
FORNI TAV. 682	16	RTFOC00284	FUSIBILE 6,3 A	FUSIBLE 6,3 A	FUSIBLE 6,3 A	SICHERUNG 6,3 A
FORNI TAV. 682	17	RTFOC00575	FUSIBILE FCV.5X20/3,15A	FUSIBLE 3,15 A	FUSIBLE 3,15 A	SICHERUNG 3,15 A
FORNI TAV. 682	18	RTBF900045	MORSETTIERA C4EF+SIMB/1-6	GROUPE DE CONNECTION 6 POLES	TERMINAL BLOCK 6 POLES	KLEMMBRETT 6 POLIG
FORNI TAV. 682	19	GAFOC00119	AS.CONV.CALORE FEM69	CONVOYER CHALEUR	HEAT CONVEYOR	WÄRMEFÖRDERER
FORNI TAV. 682	20	RTFOC00254	VENT.CALORE FEM109	VENTILATEUR CHALEUR	HEATFAN	WÄRMEVENTILATOR
FORNI TAV. 682	21	RTFOC00464	SONDA C/CM.42 FCVM MBM00007	SONDE	PROBE	SONDE
FORNI TAV. 682	22	RTFOC00321	T/COPPIA 52 FCV.MBM00001	THERMOCOUPLE	THERMOELEMENT	THERMOELEMENT
FORNI TAV. 682	23	RTFOC00305	CENTRALINA ACC.FGM109 20653005	DISTRIBUTEUR ALLUMAGE	ELECTRIC BOARD	SCHALKASTEN
FORNI TAV. 682	24	RTFOC00483	T.L.FCV/1T350 5510562800	THERMOSTAT LIMITEUR	THERMOSTAT LIMIT. OVEN	LIMIT THERMOSTAT
FORNI TAV. 682	25	RTFOC00231	T.L.FGM101/T300 5510552804	THERMOSTAT LIMITEUR BOILER	THERMOSTAT LIMIT BOILER	THERMOSTAT BOILER
FORNI TAV. 682	26	RTFOC00667	MASCHER.CRUS.FGMD107 NEUTRA	MASQUE NEUTRE	COVER NEUTRAL	ABDECKUNG NEUTRAL