

# MG7E6A77

E6A77

CATALOGO PARTI DI RICAMBIO  
CATALOGUE PIECES DETACHEES  
ERSATZTEILKATALOG  
SPARE PARTS CATALOGUE





**Catalogo parti di ricambio valido  
dalla matricola 0000001 (31.10.2006) ad oggi (09.01.2017)**

**Catalogue pieces detachees  
valable à partir du numero de Série n. 0000001 (31.10.2006) jusqu'à aujourd'hui  
(09.01.2017)**

**Ersatzteilkatalog  
gültig ab Serien-Nr. 0000001 (31.10.2006) bis heute (09.01.2017)**

**Spare parts catalogue  
valid from serial no. 0000001 (31.10.2006) up today (09.01.2017)**

**Catálogo de peças de reposição  
válido do número de série 0000001 (31.10.2006) até hoje (09.01.2017)**

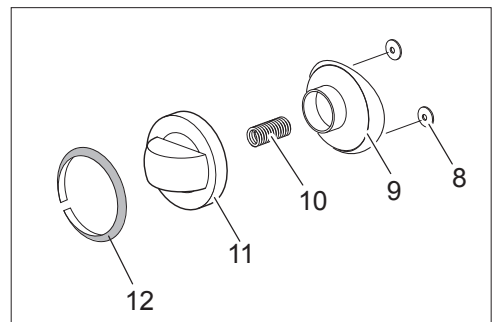
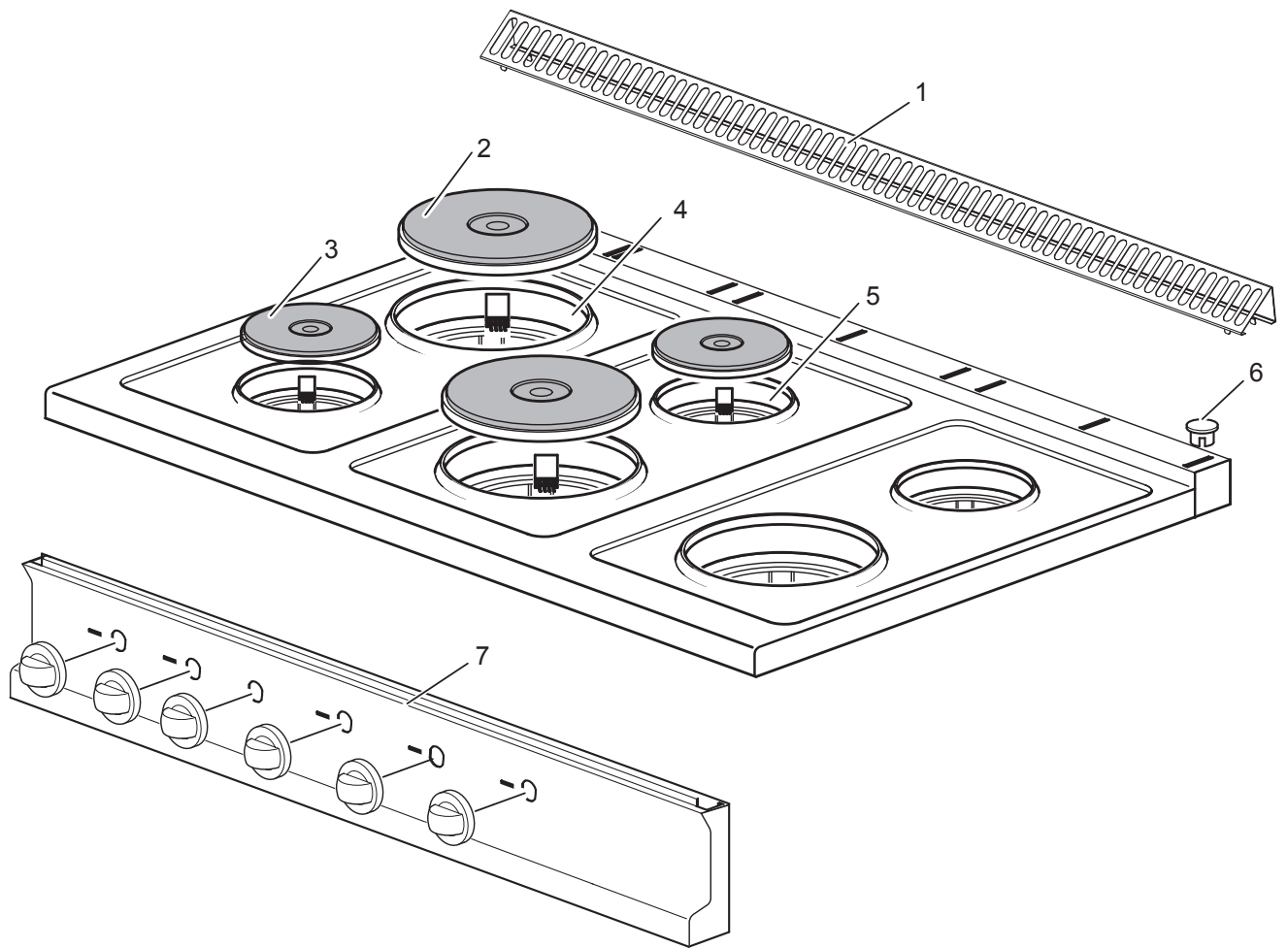
Le informazioni sono considerate non vincolanti. Le immagini rappresentate sono puramente indicative. Il produttore si riserva il diritto di apportare modifiche in qualsiasi momento senza preavviso.

Les informations données ne sont pas contraignantes. Les images montrées sont à titre indicatif. Le producteur se réserve le droit d'apporter des modifications sans préavis.

Die im vorliegenden Dokument aufgeführten Informationen und Bilder sind unverbindlich. Der Hersteller behält sich das Recht vor, jederzeit ohne vorherige Ankündigung Änderungen vorzunehmen

Info and drawing could be slightly different from reality and they cannot be considered as compelling. Manufacturer can modify info anytime without forewarning.

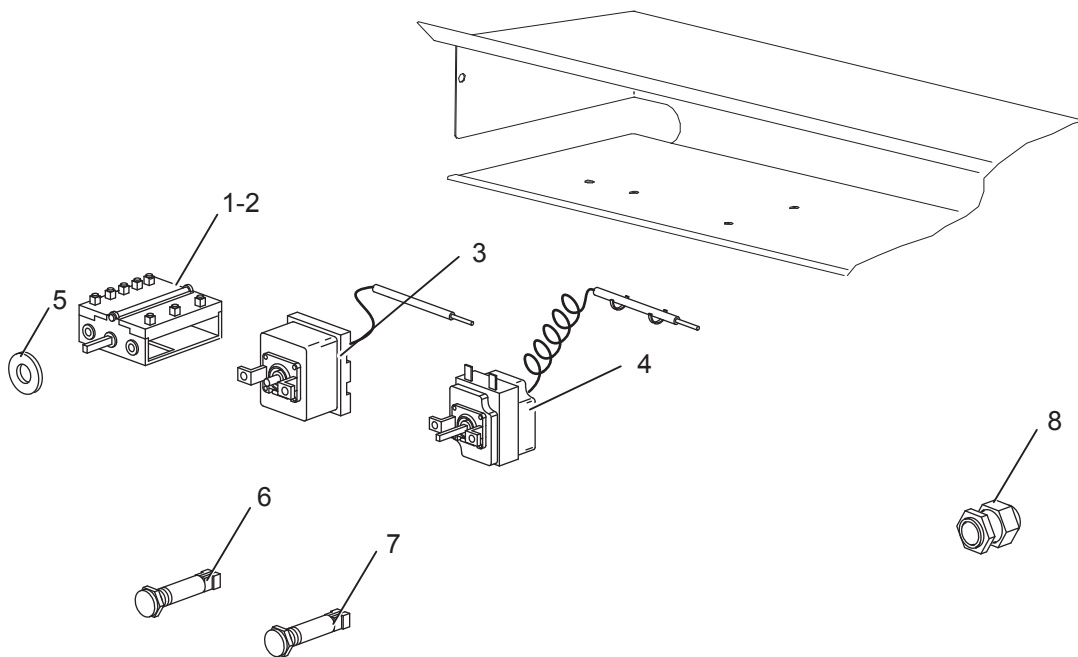
As Informações e desenhos podem estar um pouco diferente da realidade e são puramente indicativas. O fabricante pode modificar estas informações a qualquer momento sem aviso prévio.



<b>Nr.</b>	<b>Code</b>	<b>Title</b>	<b>Recommended</b>
1.	184978	GRILLE POUR CHEMINÉE	
2.	RTCU700086	PLAQUE ELECTR.E47 R.2,6KW240 1222474030	S
3.	RTCU700087	PLAQUE ELECTR.E47 R.1,5KW240 1214474030	S
4.	RTCU700083	COUVERCLE PL.EELECTR.220 1712003000	N
5.	RTCU700084	COUVERCLE PL.ELECTR.145 1712001000	N
7.	183404	CONTROL PANEL	N
11.	168878	COMMUTATOR KNOB	S
12.	168519	SWITCH RING	S



<b>Nr.</b>	<b>Code</b>	<b>Title</b>	<b>Recommended</b>
1.	167414	<i>BACK SIDE</i>	N
2.	173523	<i>LATERAL SIDE</i>	N
3.	RTCU700277	<i>PIED+BOUCHON S.G4SF7/145</i>	N



<b>Nr.</b>	<b>Code</b>	<b>Title</b>	<b>Recommended</b>
1.	RTCU700078	COMMUTATEUR P.E.0+6 4927215746	S
5.	RTCU800185	JOINT BARRE COMMUTATEUR	S
6.	166465	LAMPE-TEMOIN VERT SL-CO27500	S
8.	RTBF800138	CABLE PG21 53015050+D53019050C	N