

# MG7GF4772V

GF4772V

CATALOGO PARTI DI RICAMBIO  
CATALOGUE PIECES DETACHEES  
ERSATZTEILKATALOG  
SPARE PARTS CATALOGUE





**Catalogo parti di ricambio valido  
dalla matricola 0000001 (31.10.2006) ad oggi (09.01.2017)**

**Catalogue pieces detachees  
valable à partir du numero de Série n. 0000001 (31.10.2006) jusqu'à aujourd'hui  
(09.01.2017)**

**Ersatzteilkatalog  
gültig ab Serien-Nr. 0000001 (31.10.2006) bis heute (09.01.2017)**

**Spare parts catalogue  
valid from serial no. 0000001 (31.10.2006) up today (09.01.2017)**

**Catálogo de peças de reposição  
válido do número de série 0000001 (31.10.2006) até hoje (09.01.2017)**

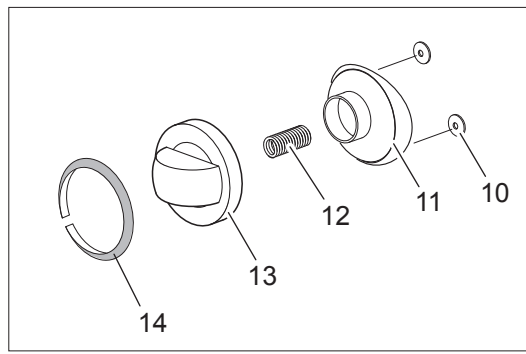
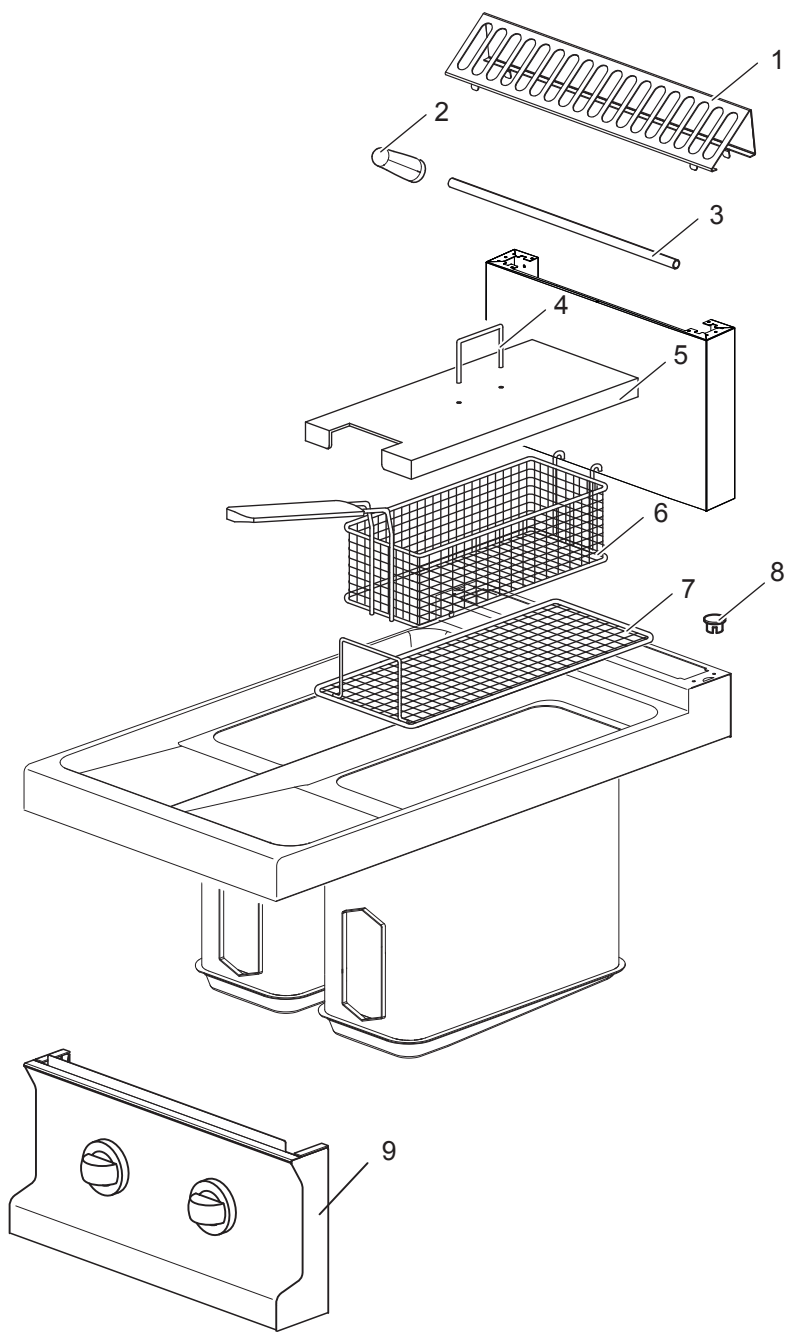
Le informazioni sono considerate non vincolanti. Le immagini rappresentate sono puramente indicative. Il produttore si riserva il diritto di apportare modifiche in qualsiasi momento senza preavviso.

Les informations données ne sont pas contraignantes. Les images montrées sont à titre indicatif. Le producteur se réserve le droit d'apporter des modifications sans préavis.

Die im vorliegenden Dokument aufgeführten Informationen und Bilder sind unverbindlich. Der Hersteller behält sich das Recht vor, jederzeit ohne vorherige Ankündigung Änderungen vorzunehmen

Info and drawing could be slightly different from reality and they cannot be considered as compelling. Manufacturer can modify info anytime without forewarning.

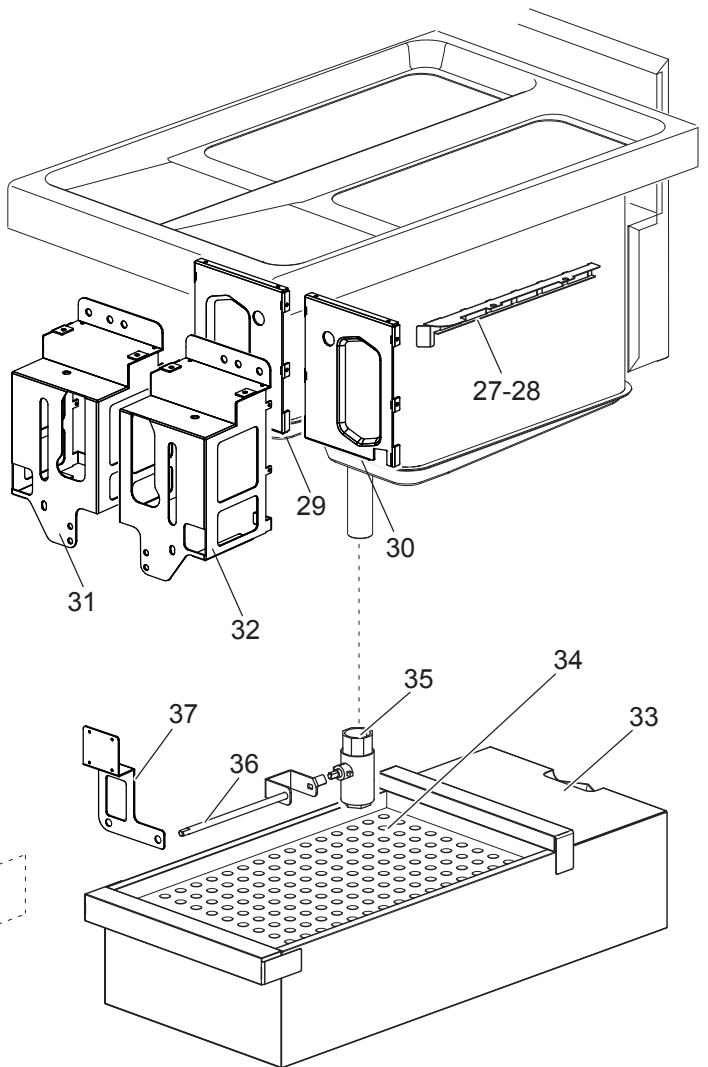
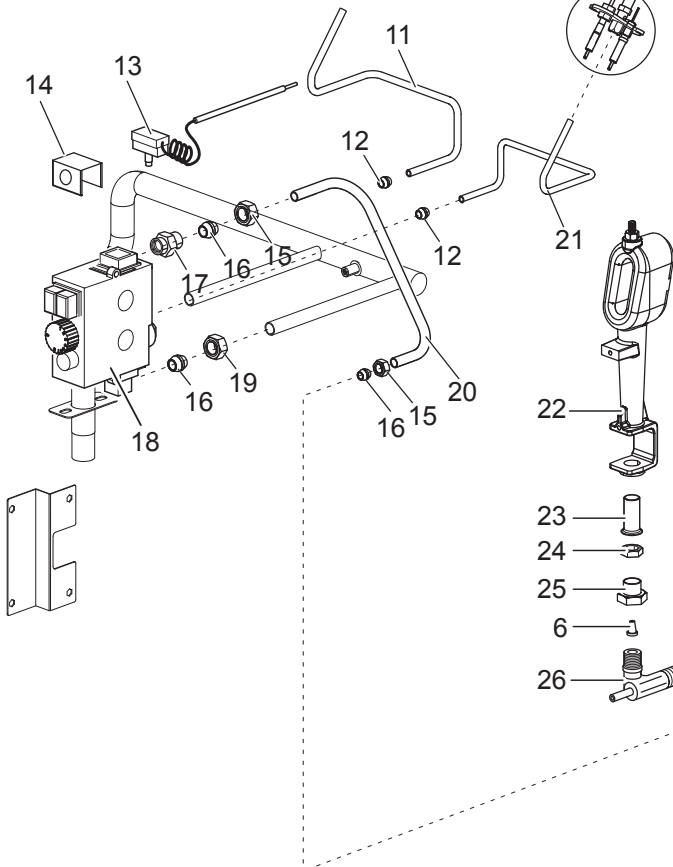
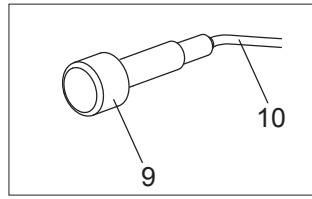
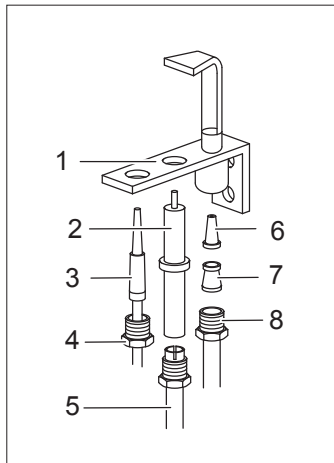
As Informações e desenhos podem estar um pouco diferente da realidade e são puramente indicativas. O fabricante pode modificar estas informações a qualquer momento sem aviso prévio.



<b>Nr.</b>	<b>Code</b>	<b>Title</b>	<b>Recommended</b>
1.	184630	<i>GRILLE POUR CHEMINÉE</i>	
3.	180875	<i>PLAQUE</i>	N
4.	RTBF800020	<i>POIGNEE GFT90 892/A CHROM.L.</i>	N
5.	166649	<i>TANK COVER LID</i>	N
6.	A770000140	<i>A770045.PANIER POUR FRITEUSE</i>	N
7.	RTCU700449	<i>GRILLE SUP.PANIER GF472V</i>	N
9.	174892	<i>CONTROL PANEL</i>	N



<b>Nr.</b>	<b>Code</b>	<b>Title</b>	<b>Recommended</b>
1.	166552	<i>ARRIERE</i>	N
2.	173523	<i>LATERAL SIDE</i>	N
3.	RTCU700277	<i>PIED+BOUCHON S.G4SF7/145</i>	N
4.	181529	<i>DOOR MAGNET</i>	N
5.	176894	<i>LEFT HINGE DOOR</i>	N
6.	RTCU900413	<i>TERMINAL MAN.F.G4SF7 RAG.NOIR</i>	N
7.	PACU700421	<i>POIGNEE A.RAG.NSA47/92</i>	N
8.	RTCU900413	<i>TERMINAL MAN.F.G4SF7 RAG.NOIR</i>	N
9.	176895	<i>RIGHT HINGE DOOR</i>	N
10.	RIC0004743	<i>CABINET DOOR COMPLETE</i>	N



<b>Nr.</b>	<b>Code</b>	<b>Title</b>	<b>Recommended</b>
1.	RTCP800034	CORPS PILOTE G100 0140026	S
2.	RTCP800033	BOUGIE D'ALLUMAGE RONDE G100 CAST0772183	S
3.	175753	THERMOCOUPLE	S
4.	RTCP800038	RACCORD T/C.PIL.GC47 0974036	S
5.	RTCU900215	RACCORD CAND.TUYAU DE VIDANGE ST.0974037	S
6.	INIETTORE	SEE HANDBOOK NOZZLES	N
7.	RTCU800183	BICONE D.6 G4SF 0957010	S
8.	RTCU800182	ECROU ALL.D.6 G4SF 0958047	S
9.	RTCU700020	ALL.PIEZO+ECROU G4SF7 0073960	S
10.	RTCU700361	CABLE ALL.GFT47/25(B+B)	S
11.	174024	LEFT PILOT PIPE	N
12.	RTCU900217	BICONE+RACC.D.6 0958031	N
13.	180499	THERMOSTAT DE SECURITE T225°C	S
14.	173308	PLATE	N
16.	RTCU800195	BICONE D.12 ART182 SUPP.INJECT.	N
17.	RTCU900103	NIPPLE 3/8"GALV.	N
18.	167549	GAS VALVE BODY GF477/T190	S
19.	161829	RACC.D12 GF15S	N
20.	174025	TUBE DE DISTRIBUTION BRÛLEUR	N
21.	174023	TUBE VEILLEUSE DROITE	N
22.	161819	BRUL.+HOTTE, GF25S	N
23.	RTCU700584	18151301800	N
24.	RTCU900005	CONTRE-ECROU SUPP.INJEXT.PLAQUE	N
25.	169263	NOZZLE HOLDER BRACKET	N
26.	RTCU700001	SUPPORT INJECTEUR FOUR C4F70	N
27.	179195	PLATE	N
28.	179048	PLATE	N
29.	182618	PROTECTION SAUDURE GAUCHE	N
30.	182632	PROTECTION SAUDURE DROITE	N
31.	182635	SUPPORT BRULEUR	N
32.	182636	SUPPORT BRULEUR	N
33.	173259	OIL TANK FOR GF49	N
34.	173272	OIL TANK FILTRE	N



<b>35.</b>	177037	<i>OIL DRAIN TAP</i>	S
<b>36.</b>	180479	<i>DRAIN TAP U SHAPED BRACKET</i>	N
<b>37.</b>	167466	<i>DRAIN TAP SHAFT SUPPORT</i>	N