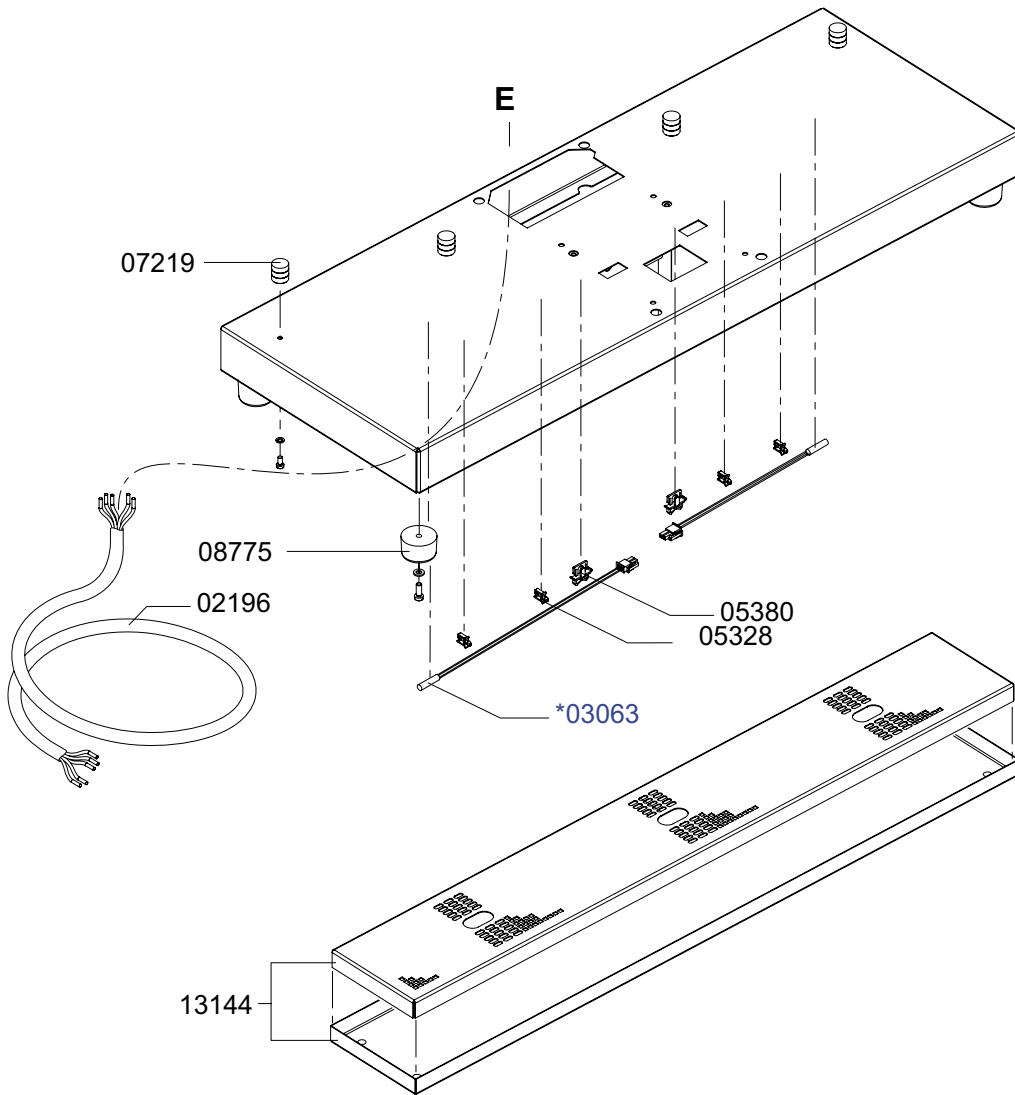


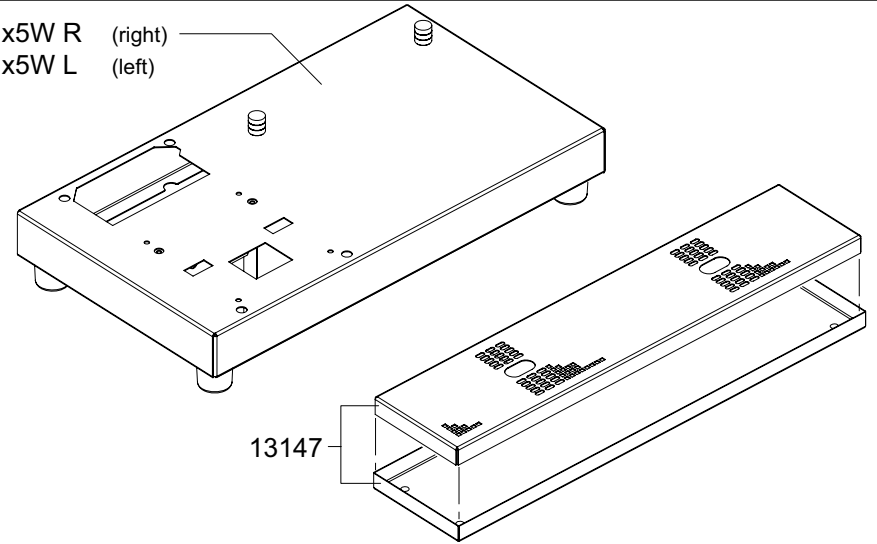
***Recommended Spare Parts**

Type : CB 2x5W, CB 1x5W L/R, CB 5W	From mach.nr. : 4M23917	Page : 1-4	Drawer : A.V.
Artikel : 10615, 10620/10625, 10635	Date : 10/03	Rev. : 1	Date : 05-04-06
Rated voltage : 3N~ 380-415V 50-60Hz 5400W	Spare Parts Info	***** Animo ***** Assen - Holland	

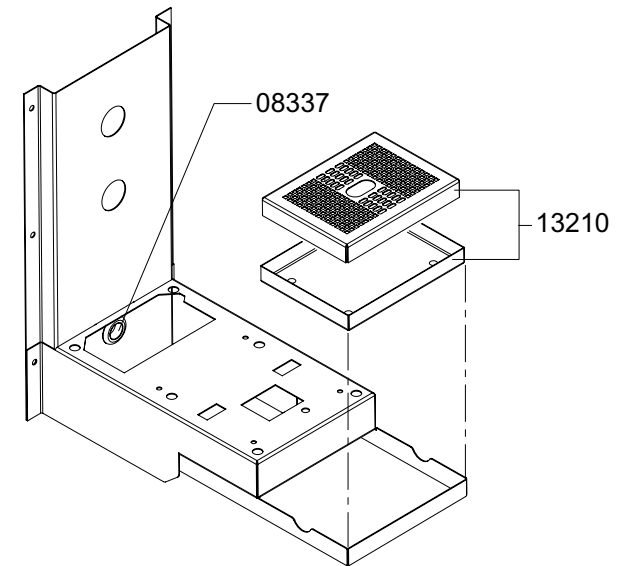
CB 2x5W



CB 1x5W R (right)
CB 1x5W L (left)



CB 5W



*Recommended Spare Parts

Type : CB 2x5W, CB 1x5W L/R, CB 5W
 Artikel : 10615, 10620/10625, 10635

From mach.nr. : 4M23917
 Date : 10/03

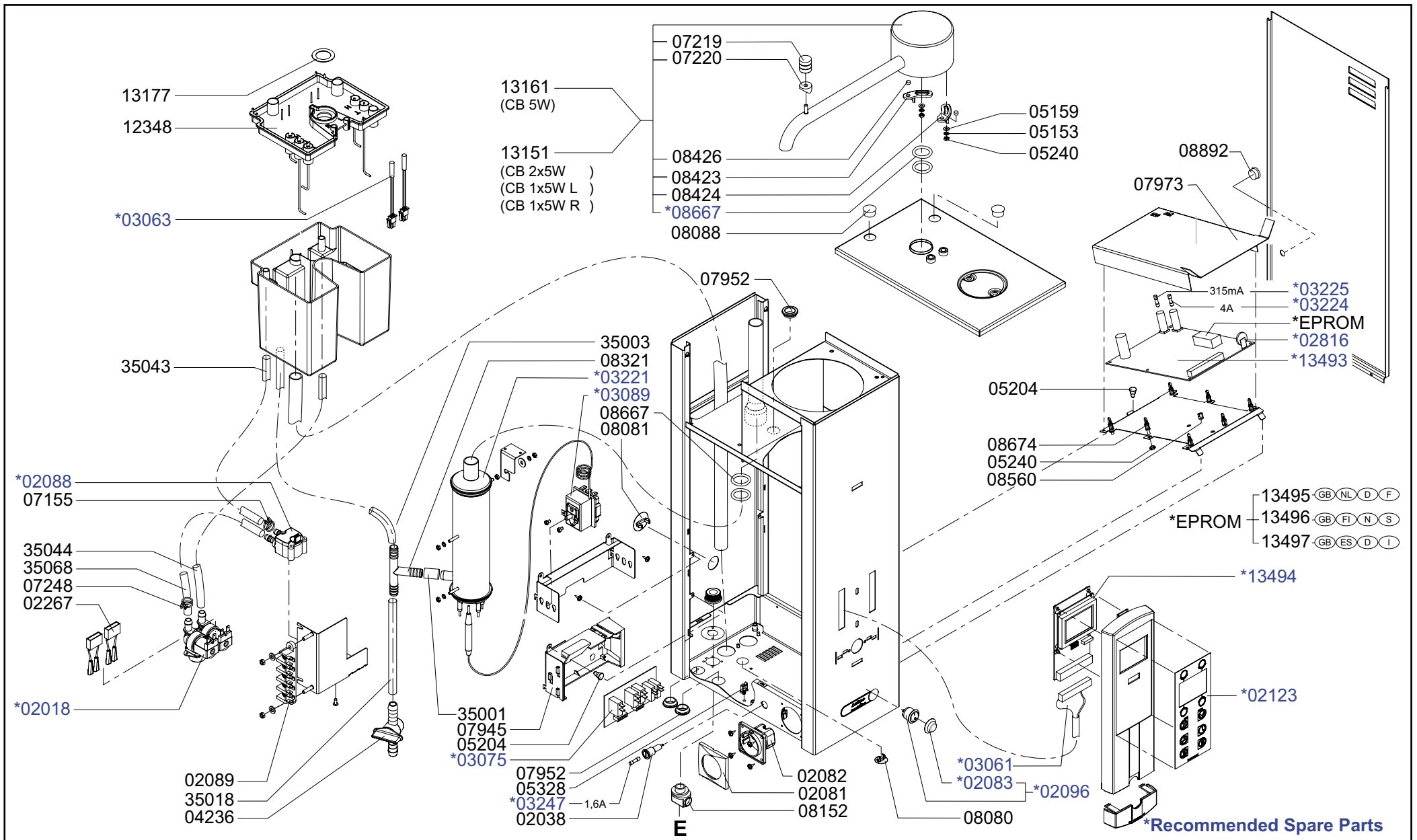
Page : 2-4
 Rev. : 1

Drawer : A.V.
 Date : 05-04-06

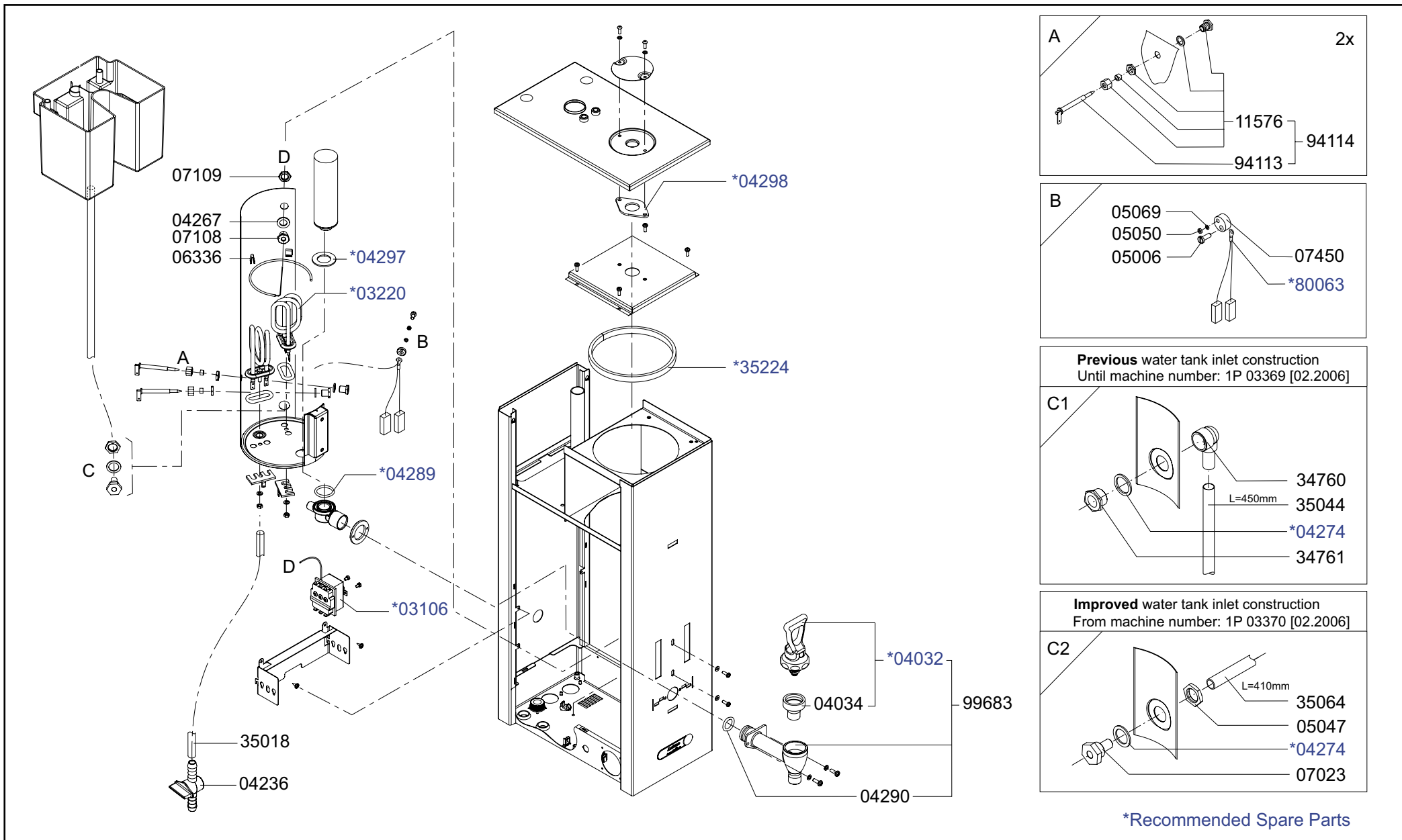
Rated voltage : 3N~ 380-415V 50-60Hz 5400W

Spare Parts Info

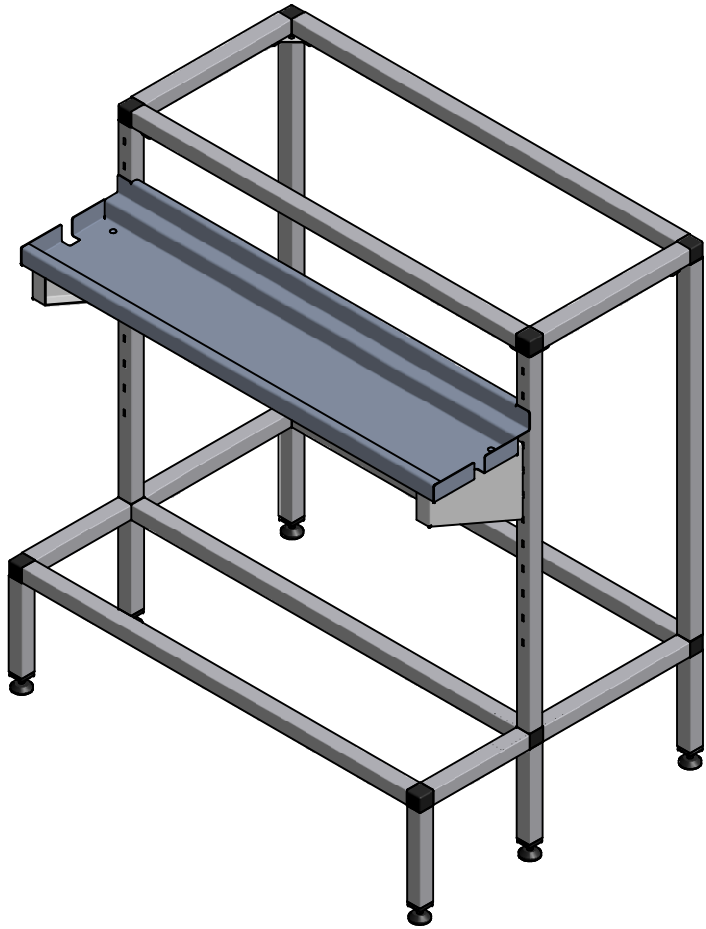
***** **Animo** *****
Assen - Holland



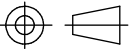
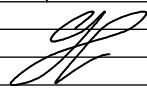
Type : CB 2x5W, CB 1x5W L/R, CB 5W	From mach.nr. : 4M23917	Page : 3-4	Drawer : A.V.
Artikel : 10615, 10620/10625, 10635	Date : 10/03	Rev. : 1	Date : 05-04-06
Rated voltage : 3N~ 380-415V 50-60Hz 5400W	Spare Parts Info	***** Animo ***** Assen - Holland	



Type : CB 2x5W, CB 1x5W L/R, CB 5W	From mach.nr. : 4M23917	Page : 4-4	Drawer : A.V.
Artikel : 10615, 10620/10625, 10635	Date : 10/03	Rev. : 1	Date : 05-04-06
Rated voltage : 3N~ 380-415V 50-60Hz 5400W	Spare Parts Info	***** Animo ***** Assen - Holland	

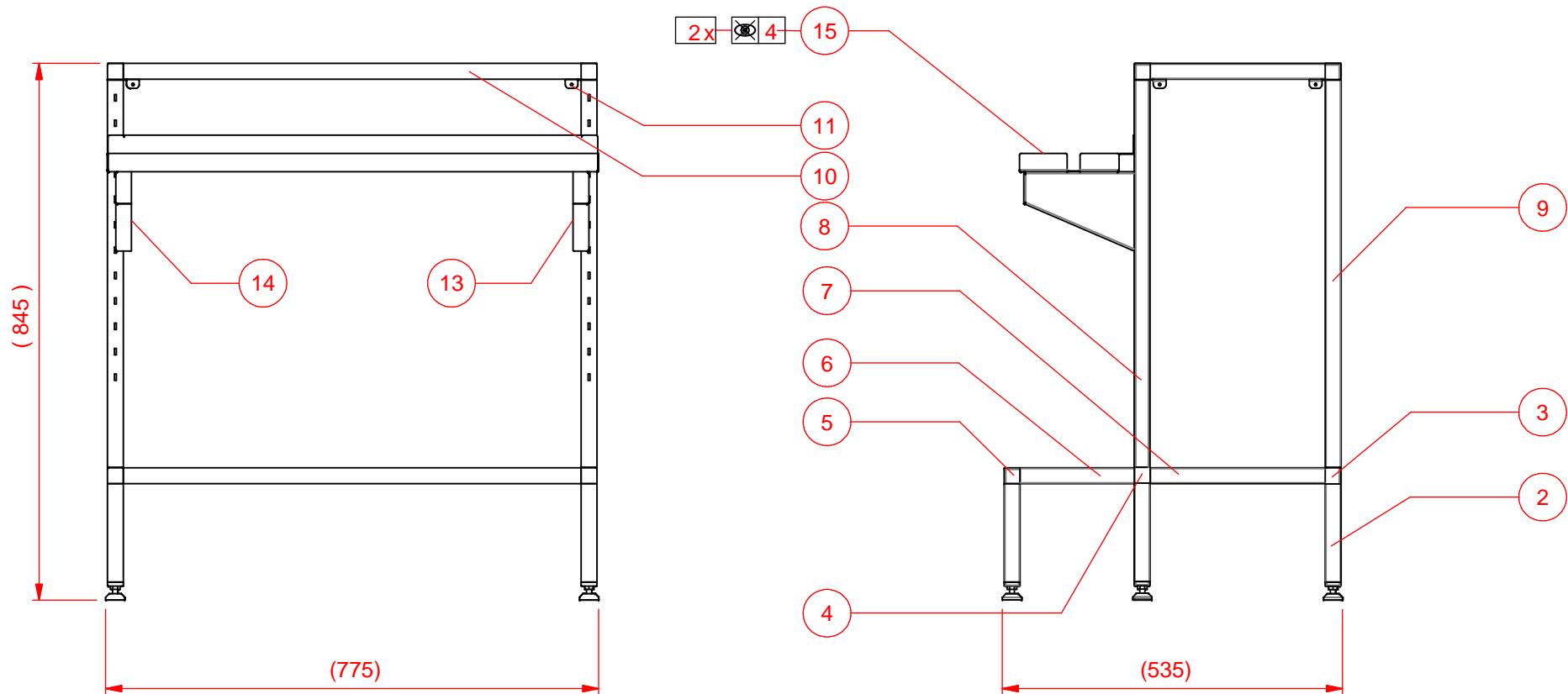


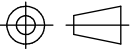
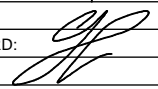
15	1	LEKBAKHOUDER ONDERSTELCB 2x5(W)		68550
14	1	LEKBAKSTEUN ONDERSTEL CB LI		68544
13	1	LEKBAKSTEUN ONDERSTEL CB RE		68543
12	4	METAALBOUT RVS M5x40	niet afgebeeld	05035
11	4	BEUGEL ZIJWAND ONDERSTEL CB		68546
10	5	PIJP RVS 25x25x1.2 L= 720		68539
9	2	PIJP RVS 25x25x1.2 L= 610		68386
8	2	PIJP RVS 25x25x1.2 GAT L= 610		68532
7	4	PIJP RVS 25x25x1.2 L= 275		68534
6	2	PIJP RVS 25x25x1.2 L= 180		68533
5	6	BUISVERBINDING 3W		08614
4	2	BUISVERBINDING 5W		08615
3	2	BUISVERBINDING 4W		08616
2	6	PIJP RVS 25x25x1.2 L= 155		68380
1	6	STELVOETJES M8 COMBI-TUBE		08617

STUK-NR	AAN-TAL	BENAMING OF MATERIAAL	AFMETINGEN OF OPMERKINGEN	ARTIKELNUMMER
SYMBOLEN VOLGENS ANIMO-NORM-02 IK-4.11		MAATTOLERANTIES VOLGENS ANIMO-NORM-01 IK-4.8		REV. 01 30-08-04 STUKLIJST Aangepast
PROJECTIE 		SCHAAL: 1:10	GETEKEND: W.B.	BLAD 1 van 2
		MAATEENHEID: mm	GECONTROLEERD: 	
		DATUM: 12-3-2004		
ONDERSTEL RVS CB 2x 5 (W)				T10733

Animo

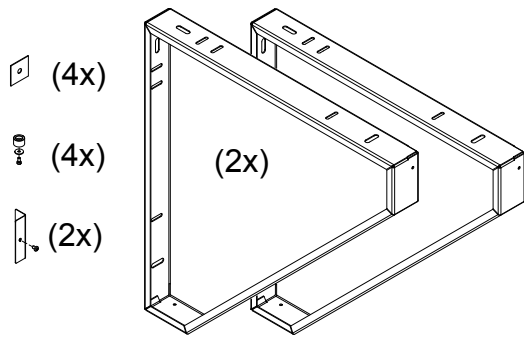
A4



STUK-NR	AANTAL	BENAMING OF MATERIAAL	AFMETINGEN OF OPMERKINGEN	ARTIKELNUMMER
SYMBOLEN VOLGENS ANIMO-NORM-02 IK-4.11		MAATTOLERANTIES VOLGENS ANIMO-NORM-01 IK-4.8		REV. 01 30-08-04 STUKLIJST Aangepast
PROJECTIE 		SCHAAL: 1:10	GETEKEND: W.B	BLAD 2 van 2
DATUM: 12-3-2004		MAATEENHEID: mm	GECONTROLEERD: 	
ONDERSTEL RVS CB 2x5 (W)				T10733

Animo

A4



Art.nr. 10740

CB (W)	X (mm)
1x5	475
2x5	715
1x10	544
2x10	852
1x20	598
2x20	960

