

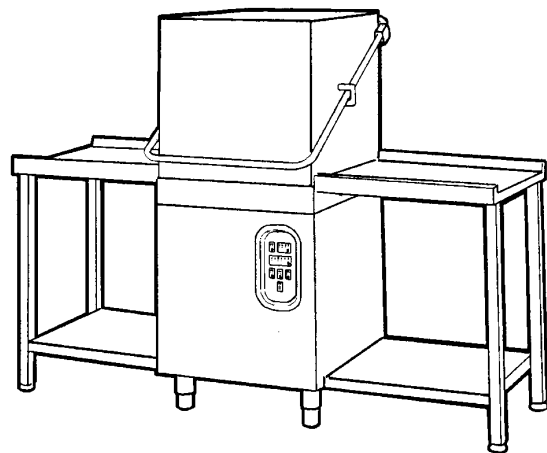
**C95E2 - Korb - Durchschubmaschinen
Tafelliste**

1	Karosserie
2	Tank
3	Griff
4	Wasch-und Nachspülsäule
5	Wasch-und Nachspülarme
6	Nachspülgruppe
7	Pumpe
8	E-Tafel
9	E-Tafel
10	Klarspüler-dosiergerät

PARTI DI RICAMBIO
PIECES DETACHEES
SPARE PARTS
ERSATZTEILE
LISTA DE RECAMBIOS

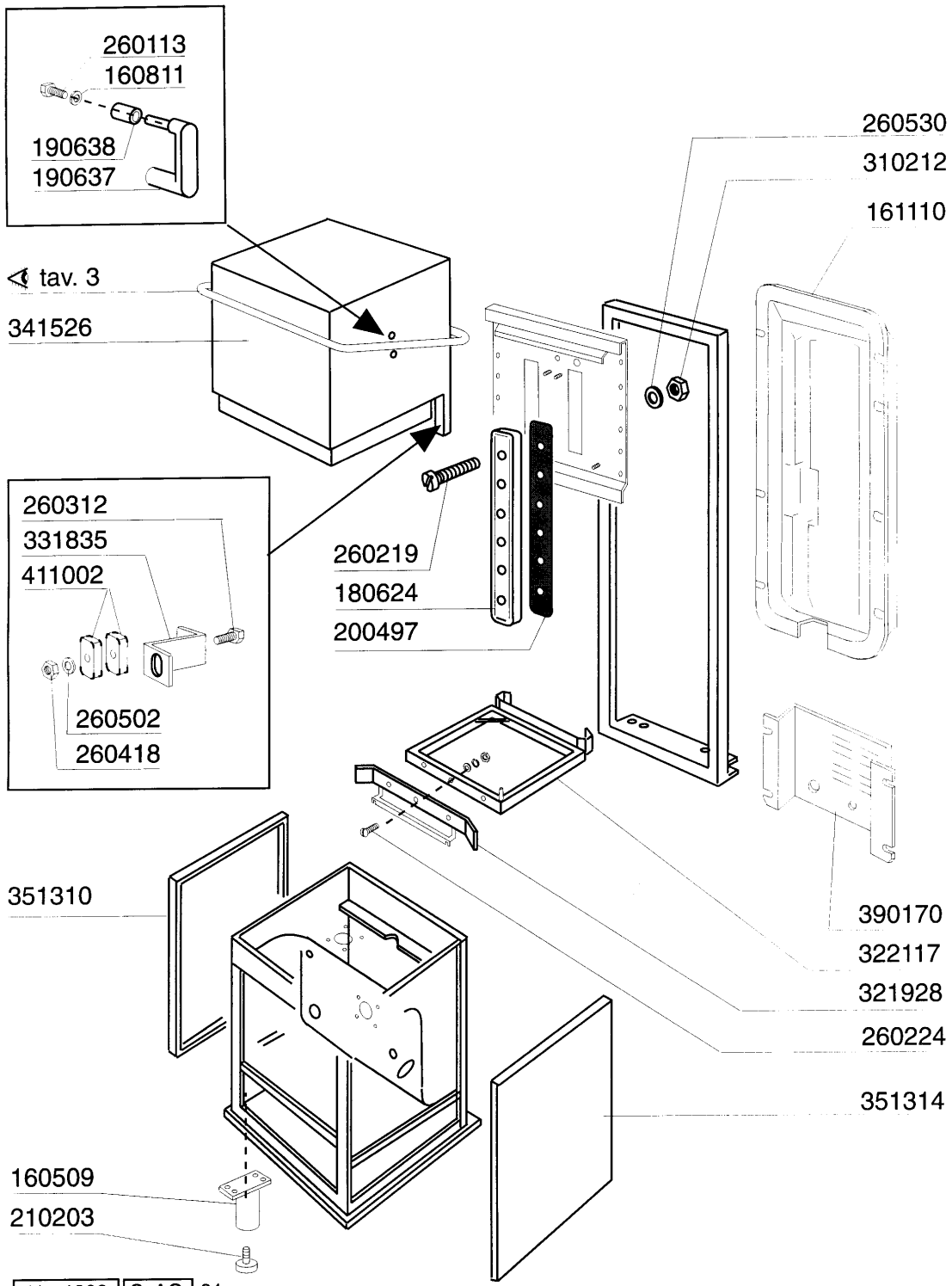
C 95 E2

9/92

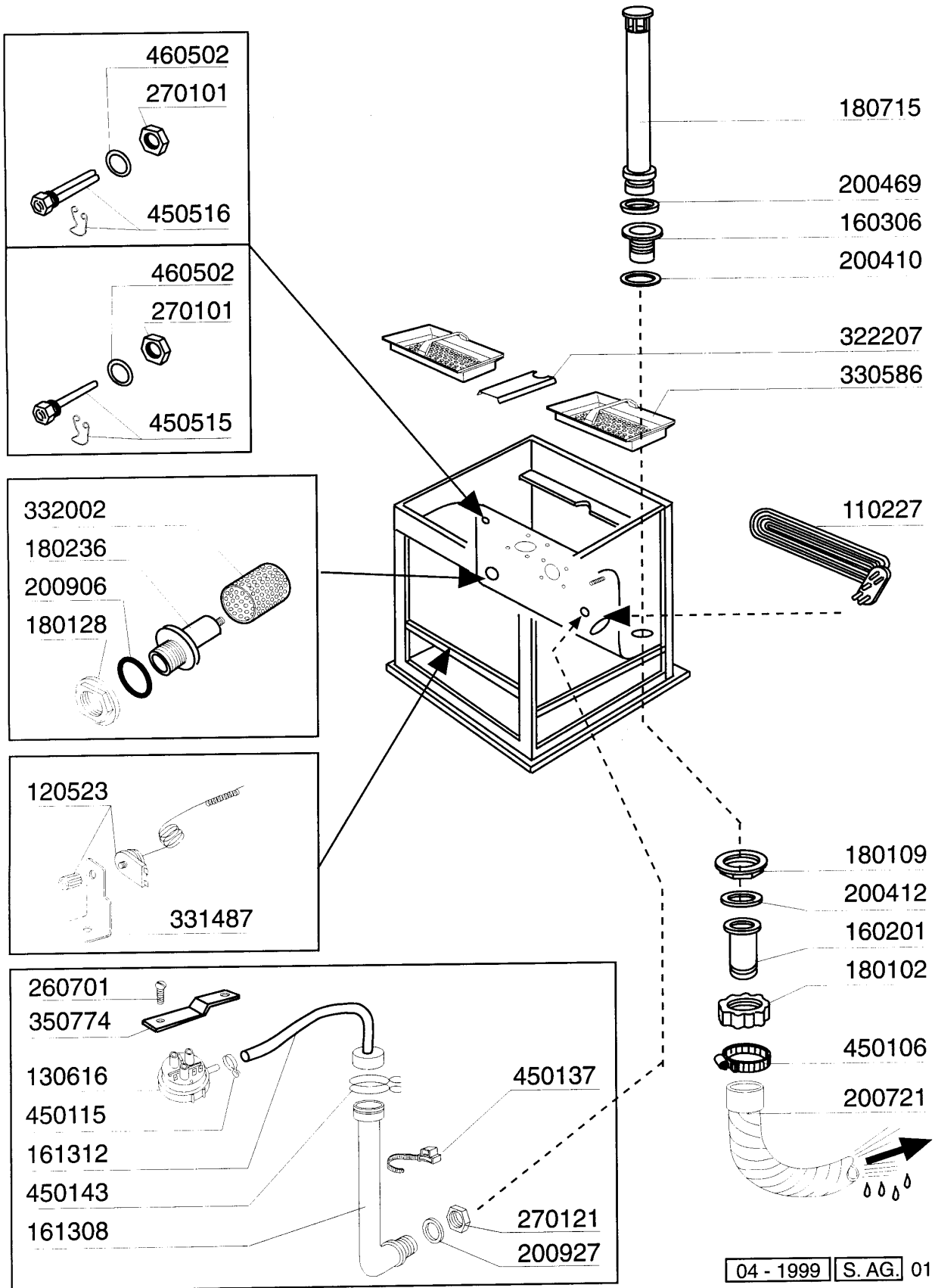


12 - 1998 | S. AG.

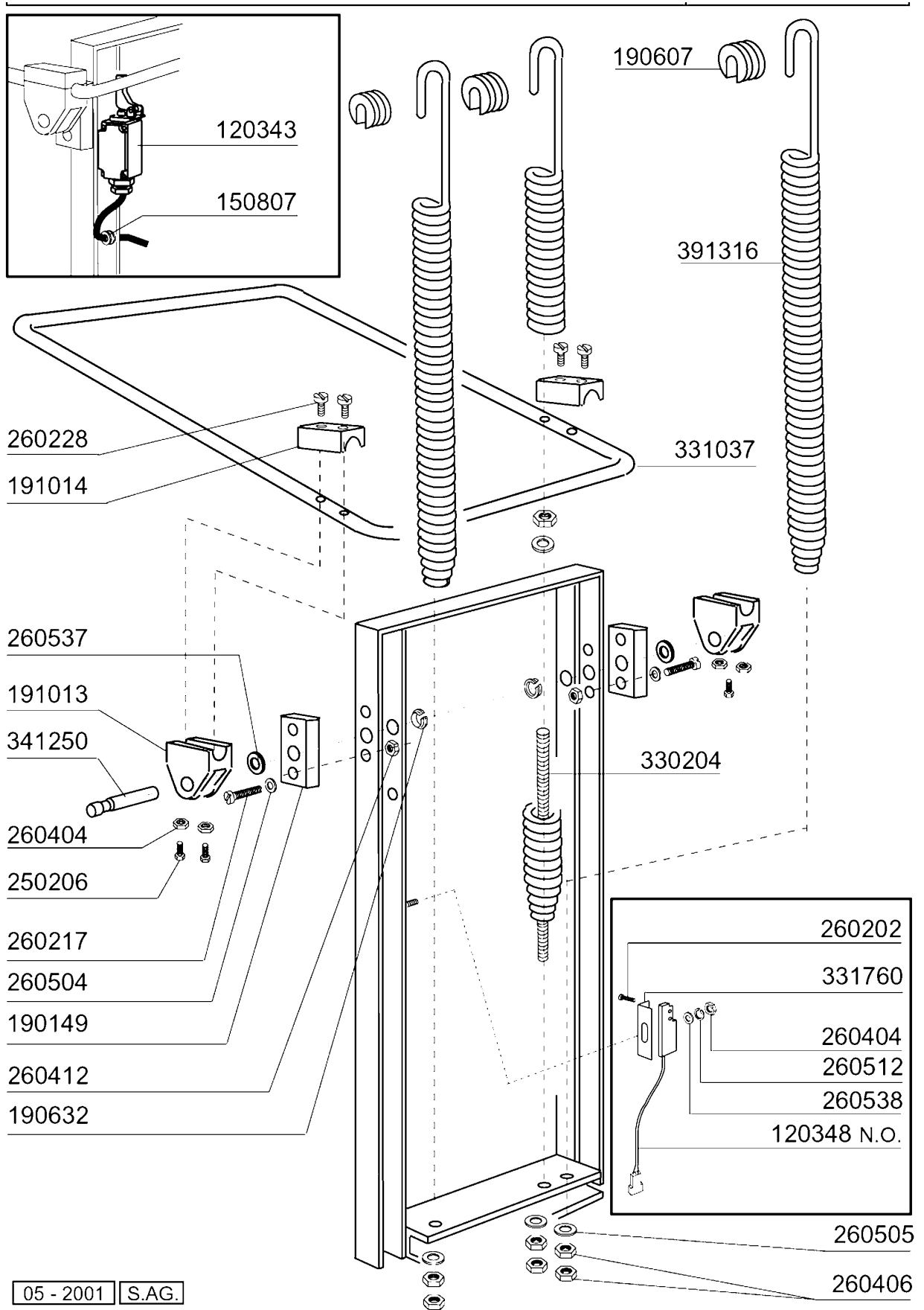
Kode	Bezeichnung	Preis
160509	Fusshalter	
160811	Gleitring F2 18x8,5 X1 Algot	
161110	Hintere Abdeckung S90-c85-140	
180624	Türführung C95-c155-c165	
190637	Führung Für "c"-tür	
190638	Rolle Für C-türführung	
200497	Dichtung F.türführung C85-c140	
210203	Gummifuss 30 Mm	
260113	Rostfr.st.te-schraube8x20 A2uni5739	
260219	Rostf.st Tcp-schraube6x35a2 Uni6107	
260224	Tb-schraube 6x15 B23-10-11-12	
260312	Schraube Tsp 4x16	
260418	Selbst-sichernde Mutter M4	
260502	Flachscheibe D.4	
260530	Rostfr.stahl Scheibe 7x22x2	
310212	Blindmutter M6 Schwarz Nylon	
321928	Platte F. Fuehrungen C140	
322117	Korbführung C95-c155	
331835	Winkel Für Magnet C165	
341526	Haube C95-c155	
351310	Linke Panel C95-c155	
351314	Rechte Panel C95-c155	
390170	Hintere Abdeckung	
411002	Dauermagnet 24x12	



Kode	Bezeichnung	Preis
110227	Heizkörper 3000w 230/400v	
120523	Boiler Sicherheitsthermostat Bc-f	
130616	Druckschalter 190/90 C95-155-165	
160201	Kniestueck F.tankzulauf Moplen	
160306	Ablaufstützen 1" 1/2 C95-155-165	
161308	Luftfalle C95-155	
161312	Schaluch Für Luftfalle C95-155	
180102	Gewinding F.ablaufst.1"1/2 F45-55	
180109	Klemmring 1 1/2"	
180128	Gewindinge 65,4 C140 C85	
180236	Ansaugstutzen Für Ac-acr-c155	
180715	Überlaufstandrohr C95-c155-c165	
200410	Dichtung Ablauf 1 1/2" 65x47x2	
200412	Dichtung Ablauf1 1/2" 45x33x3	
200469	Standrohrdichtung 45x35,5x7	
200721	Ablaufschlauch 28x35 2mt.	
200906	Dichtung D.92x66x2	
200927	Dichtung Für Luftfalle C95-c155	
260701	Schraube 3,5x9,5	
270101	Sechswinkl.gegenmutter.1/2"	
270121	Gegenmutter	
322207	Filterträger Zentral Für C95-165	
330586	Tankfilter C95-c155-c165	
331487	Halterung Für 1 Thermostat	
332002	Ansaugfilter Für C95-155 -rund-	
350774	Winckel	
450106	Schlauchs. H=12,2 32-44	
450115	Elastische Schelle D. 8,3/7,8	
450137	Bundverschluss Mit Fuss 31900	
450143	Schelle 39,7x37,7	
450515	Rostfr.st.schutzhuelle F.1 Thermost	
450516	Schutzhuelle Fuer 2 Thermostaten	
460502	Asbestdichtung 30x21x2 C34-r	



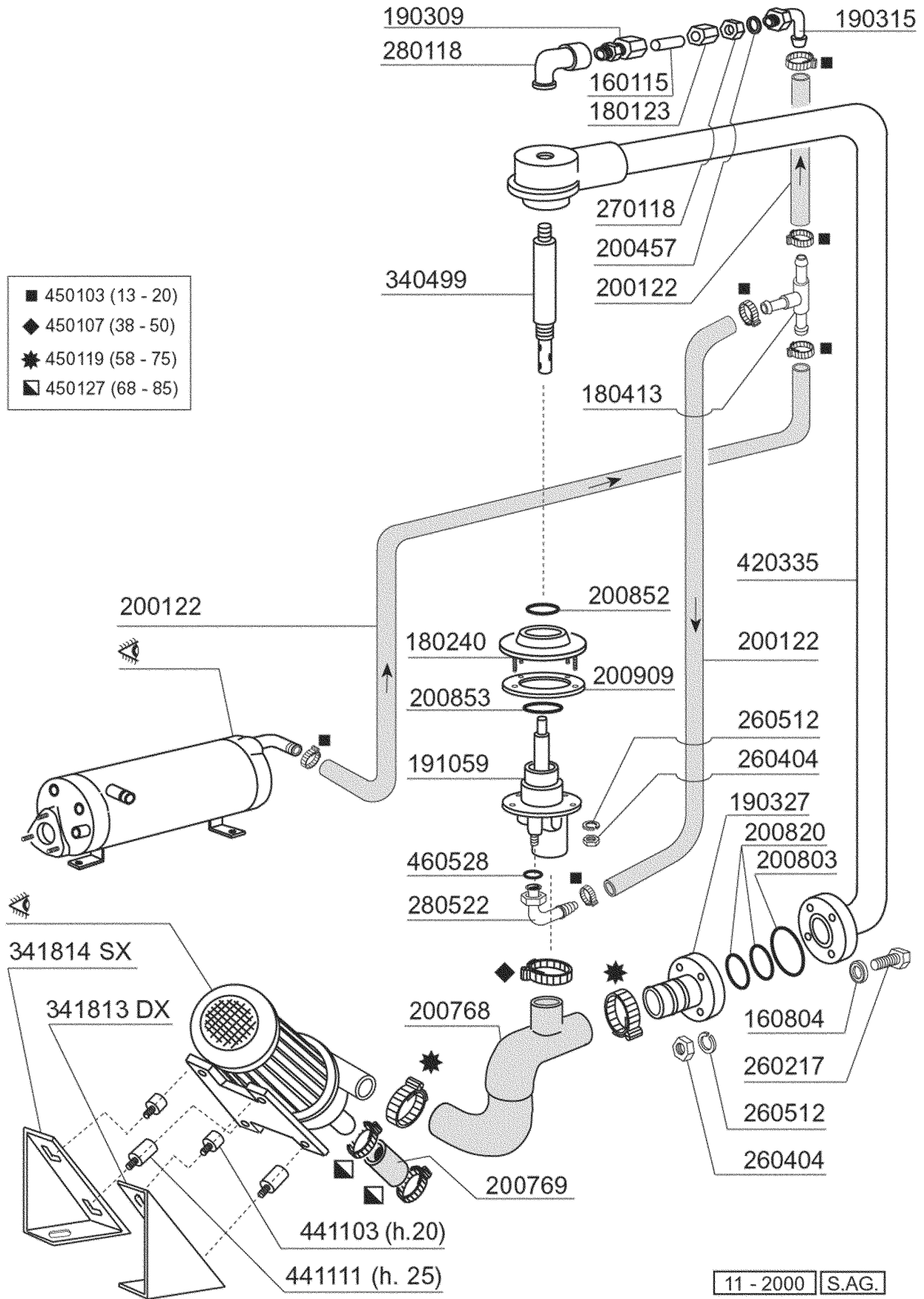
Kode	Bezeichnung	Preis
120343	Endschalter Fd Für C-serie	
120348	Magn.schalter (schliesser)	
150807	Kabeldurchgang D.8 Pvc	
190149	Verstärkerung Für Griffhalter.c165	
190607	Griffsbuchse C30-70	
190632	"nyliner" Buchse	
191013	Gelenk F. Griff C30 - C70	
191014	Flansch F. Griff C30-70	
250206	Befestigungsdübel D.6	
260202	Schraube Tcp 3x16	
260217	Schraube Tcp 6x25	
260228	Rostfr.st. Sonderschraube 6x42 304	
260404	Rostfr.stahlern.muetter D6 Uni 5588	
260406	Mutter 8ma	
260412	Selbst-sichernde Mutter M6	
260504	Rostfr.st.flachschiebe D6	
260505	Rostfr.st.flachscheibe D8 Uni 6592	
260512	Rostfr.st.growerschiebe D6	
260537	Rostfr.st.flachscheibe D13x20x0,8	
260538	Schiebe 18x6x1,5 Stahl	
330204	Zugstange F.feder C85/140 Te 8x160	
331037	Griff C95-155-165 Doppelwandiger	
331760	Halterung	
341250	Stift Fuer Griff C85- C140	
391316	Feder Fuer Griff C85/140-g75	



C95E2 - Seite 4 - Wasch-und Nachspülsäule Legende

Kode	Bezeichnung	Preis
160115	Pl.rohr D.9,5 B41(3/8) C30-c70	
160804	Dichtung D.6	
180123	Ueberwurfmutter-nachspul.5/8 C30-85	
180240	Flansch Für Waschrohr C95-c155-165	
180413	T-nippel D.11,5 - Nachspülgruppe	
190309	Anschluss Gerade 3/8" B41 C30	
190315	Kniestueck Nachsp.c30-70	
190327	Ausgussflansch C95-c155-c165	
191059	Untere Wascharmhalterung C95-155	
200122	Schlauch 13x20 Epdm	
200457	Dichtung D.24x16x3 Neoprene	
200768	Druckschlauch "3 Wege" C95-c155-165	
200769	Ansaugschlauch C95-c155-c165	
200803	Or Dichtung 3,53x98,02x105,08	
200820	O-ring151 46,99x5,33x57,6	
200852	Or-dichtung D.58,42x63,66x2,62	
200853	Or.dichtung D.63,5x70,56x3,53	
200909	Dichtung F.untere Wascharmhalt.c155	
260217	Schraube Tcp 6x25	
260404	Rostfr.stahlern.muetter D6 Uni 5588	
260512	Rostfr.st.growerschiebe D6	
270118	Mutter Fuer Kniestueck 5/8 C30-70	
280118	Kniestück 3/8"-1/4" C140-c155	
280522	Anschluss Für Nachspülschlauch C155	
340499	Spindel V.spuelarm C34-c140	
341813	Support Für Pumpe C95/155/165	
341814	Support Für Pumpe C95/155/165	
420335	Waschsäule C95-c155-c165	
441103	Schwingungs-daempfind.fuss 25x20x6m	
441111	Fusse	
450103	Schlauchs. Fe Zn. 13-20 H=9	
450107	Schelle Fe Zn 38-50 H=12,2	
450119	Schlauchschel. 58-75 H=12,2	
450127	Schlauchschel. 68-85 H=12,2	
460528	Dichtung 15x10x2 Für Nippel C155	

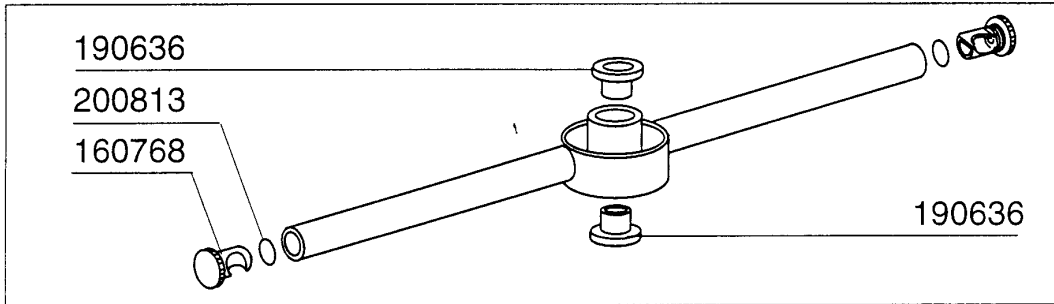
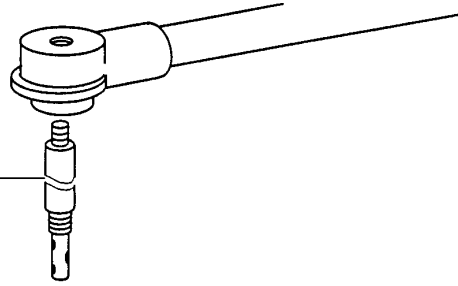
- 450103 (13 - 20)
- ◆ 450107 (38 - 50)
- ★ 450119 (58 - 75)
- ◼ 450127 (68 - 85)



C95E2 - Seite 5 - Wasch-und Nachspülarmer Legende

Kode	Bezeichnung	Preis
160768	Pfropfen Für C95-155 Wascharm	
190636	Buchse Für Wascharm C95-155-165	
190641	Buchse Für Nachspülarmer C95-155-165	
200809	Or Dichtung 1,78x8,73x12,29	
200813	Or Dichtung 2,21x16,36x20,78	
261009	Befestig.schraube F.spuelarm	
280409	Klemmring Spuelarmkreuz C140	
340499	Spindel V.spuelarm C34-c140	
380314	Nachspüldüse Ov1/8" 303 80lt 80°	
420540	Wascharm C95	
430316	Nachspülarmer Für C95-c155-c165	
450218	Feder Befest.schraube Nachspülarmer C	

340499



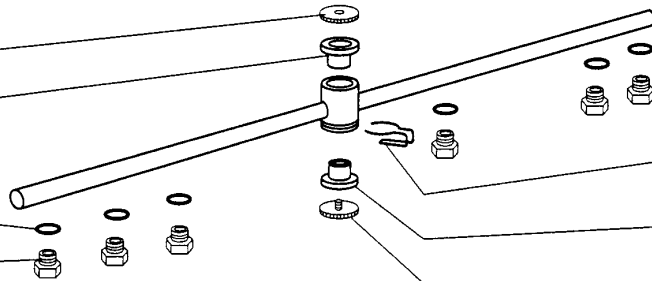
420540

280409

190641

200809

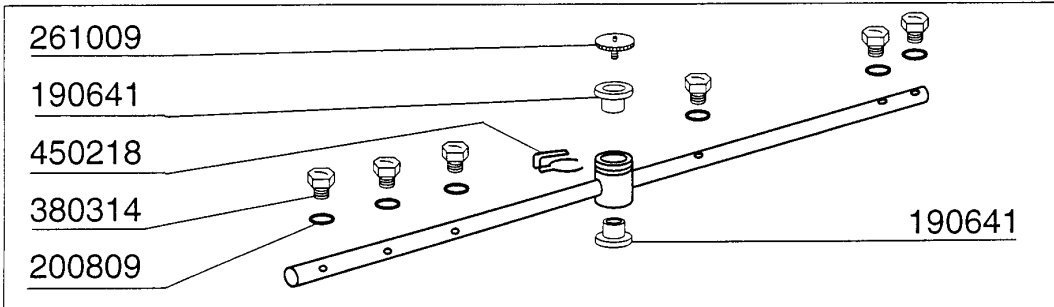
380314



450218

190641

261009



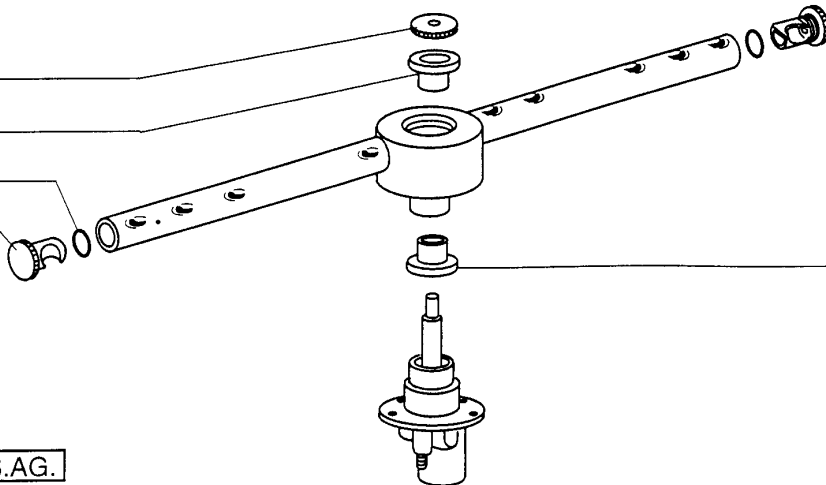
430316

280409

190636

200813

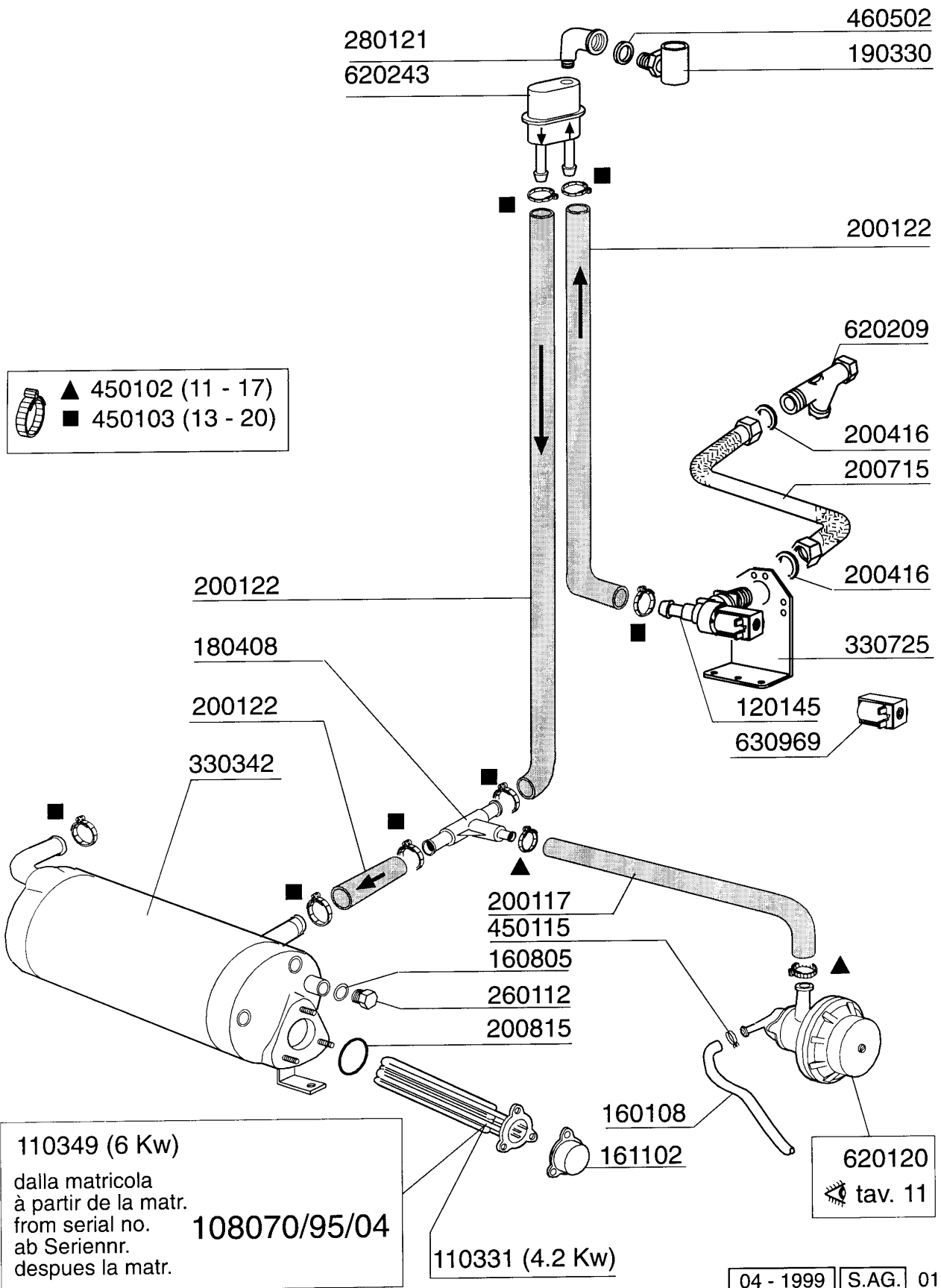
160768



190636

C95E2 - Seite 6 - Nachspülgruppe Legende

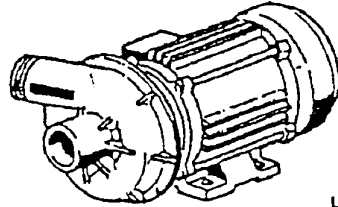
Kode	Bezeichnung	Preis
110331	Heizkörper 4200w 230/400v	
110349	Heizkörper 6000w 220/380v	
120145	E-ventil F2 14lt/n Typ 1 Weg	
160108	Ansaugschlauch D.8x5 F.dosiergeraet	
160805	Dichtung D.8	
161102	Heizkoerperschutz Mopl.	
180408	"t"-nippel F.dosierer M/zentr.reduz	
190330	Te-stück Für Rückverhinderer	
200117	Gummschlauch 7x16	
200122	Schlauch 13x20 Epdm	
200416	Dichtung D. 3/4"	
200715	Zulaufschlauch 2m Rostfr.st.	
200815	O-ring F.heizkörper	
260112	Rostfr.stahl Te-schraube 8x16 A2	
280121	Kniestück Für Rückverhinderer	
330342	Boiler C95-c155-c165	
330725	Standardwinkel Fuer E-ventil	
450102	Schelle Fe Zn 11-17 H=9	
450103	Schlauchs. Fe Zn. 13-20 H=9	
450115	Elastische Schelle D. 8,3/7,8	
460502	Asbestdichtung 30x21x2 C34-r	
620120	Glanzmitteldosierer	
620209	Einlauffilter	
620243	Rohrtrenner	
630969	Spule S4216 220/50hz	



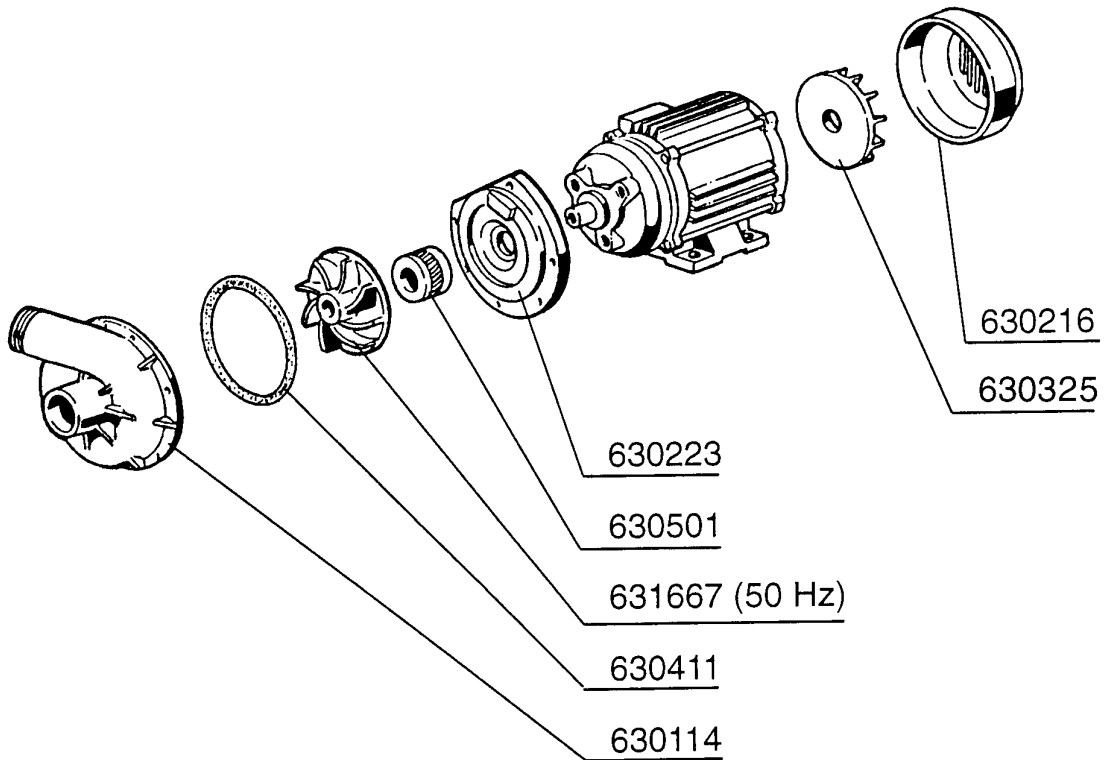
Kode	Bezeichnung	Preis
100717	Pumpe 1,5ps 220/380 50hz - 2241	
100719	Pumpe 1,5ps 220/240 50hz 2241	
630114	Pumpengehaeuse Fi Hp2-2,7-3-3,2 12	
630216	Lauftraddeckel Fi Hp 2-3	
630223	Flansch Pumpe Fi Hp 2-3-3,2	
630325	Luefterrad F. Pumpe 1219/2241	
630411	O-ring Pumpe Fi Hp 2-2,7	
630501	Mech.dichtung Ps 2-3-3,2	
631667	Pumpenlaufrad 1,5ps F.2241 D.109	

100717 220 - 240 - 380 - 415/3 50 Hz

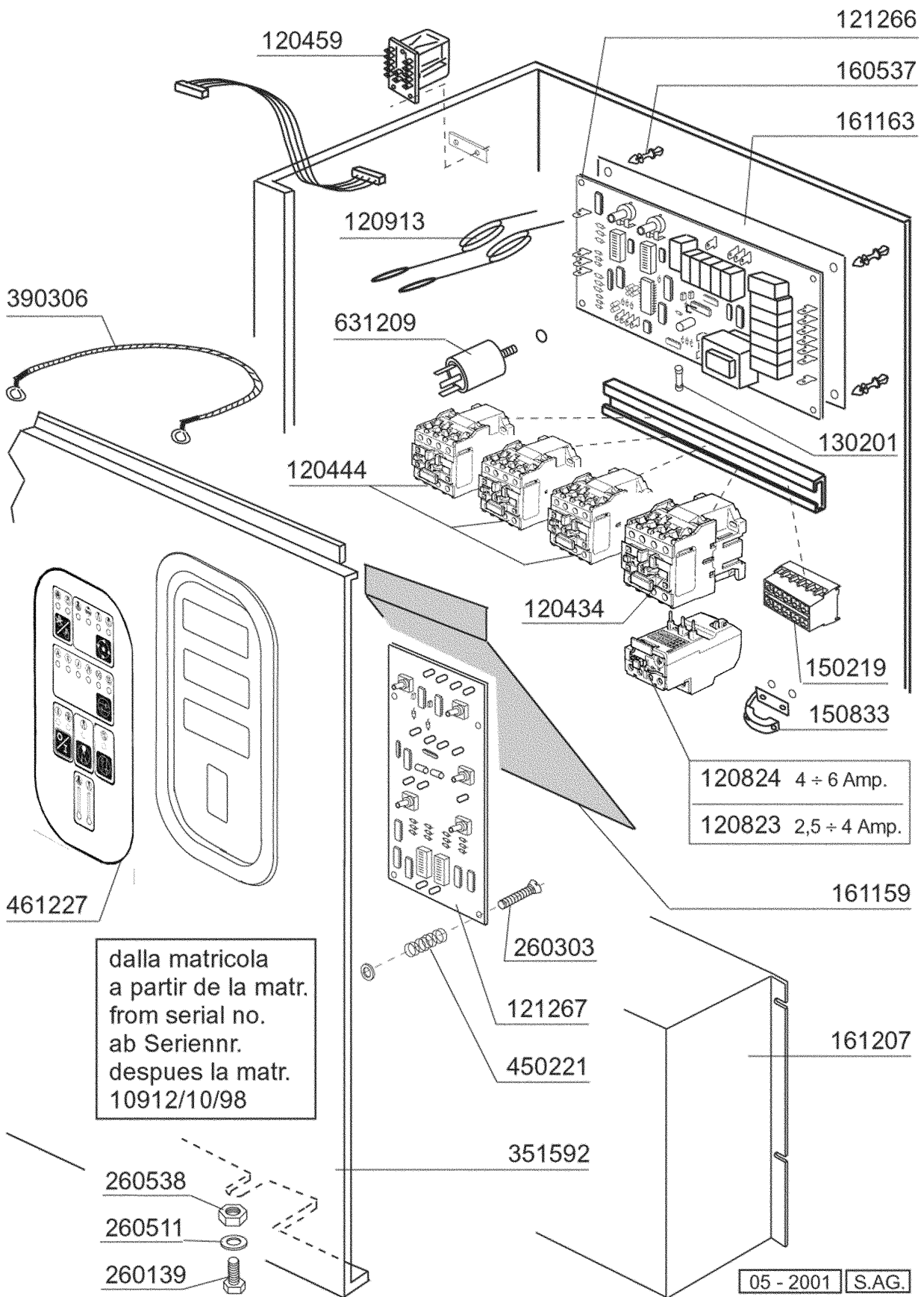
100719 220 - 240/1 50 Hz



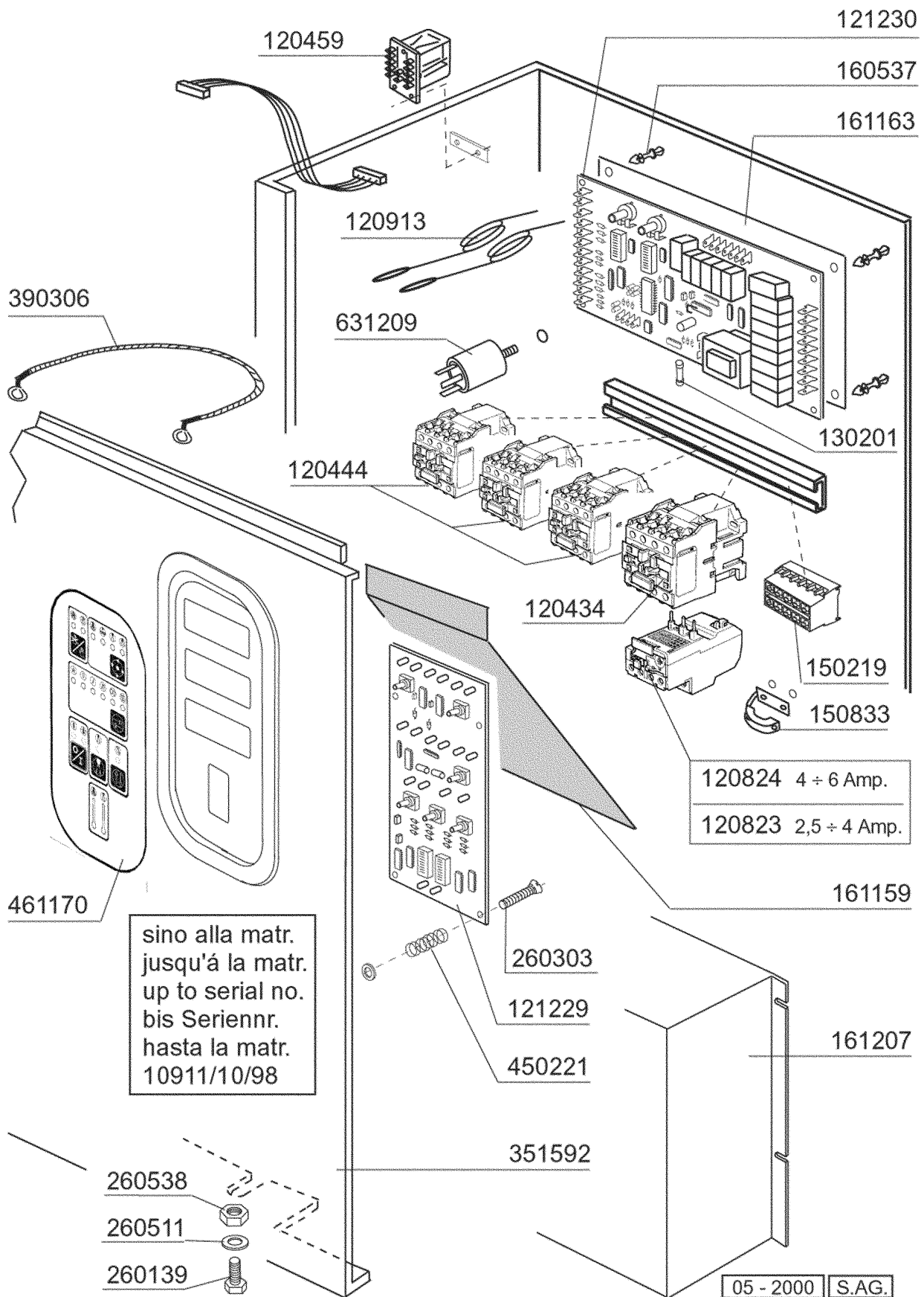
HP 1,5 - Kw 1,1 (2241)



Kode	Bezeichnung	Preis
120434	Schuetz 9a 220v 50hz	
120444	Schütz 9a 220v 50hz Hr0901nm	
120459	Hilfsrelais 16a 220v C95-155-bchr	
120823	Thermoausloeser 2,5/4 A	
120824	Thermoausloeser 4/6a	
120913	Fühler Für Fc-c Elektron.ausführung	
121266	E-tafel "c-g"	
121267	Elektronische Tafel C-g	
130201	Schmelzsicherung 5x20 0,4a Glass	
150219	Klemmenleiste 5p Mmq165vd26	
150833	Kebeldurchgang Br/bc	
160537	Abstandstück F. Elektr.lochkarte	
161159	Abdeckung Für Steuerkarte C166	
161163	Abdeckung Für Steuerkarte C165-2	
161207	Schütz Für E-tafel C95-155	
260139	Schraube Te 5x16	
260303	Schraube Tsp 3x10	
260511	Growerscheibe D.5	
260538	Schiebe 18x6x1,5 Stahl	
351592	Fronttafel C166	
390306	Seil	
450221	Feder Für Elektr.platine	
461227	Schalttafel C-e2	
631209	Entstörfilter	



Kode	Bezeichnung	Preis
120434	Schuetz 9a 220v 50hz	
120444	Schütz 9a 220v 50hz Hr0901nm	
120459	Hilfsrelais 16a 220v C95-155-bchr	
120823	Thermoausloeser 2,5/4 A	
120824	Thermoausloeser 4/6a	
120913	Fühler Für Fc-c Elektron.ausführung	
121229	Elektronische Tafel "c"	
121230	Elektronische Tafel C166	
130201	Schmelzsicherung 5x20 0,4a Glass	
150219	Klemmenleiste 5p Mmq165vd26	
150833	Kebeldurchgang Br/bc	
160537	Abstandstück F. Elektr.lochkarte	
161159	Abdeckung Für Steuerkarte C166	
161163	Abdeckung Für Steuerkarte C165-2	
161207	Schütz Für E-tafel C95-155	
260139	Schraube Te 5x16	
260303	Schraube Tsp 3x10	
260511	Growerscheibe D.5	
260538	Schiebe 18x6x1,5 Stahl	
351592	Fronttafel C166	
390306	Seil	
450221	Feder Für Elektr.platine	
461170	Schild C166	
631209	Entstörfilter	



Kode	Bezeichnung	Preis
160105	Ansaugschlauch D.6x4 F.dosiererger.	
160714	Pfropfen V.dosiereranlage Moplen	
170701	Gewinding 1/2" F.dosieregeraet	
180306	Nippel F.glnzdosierer	
190107	Abdeckung Für Dosierergerät	
190108	Gehäuse Für Dosiergeraet	
190803	Halterung Der Dichtung V.dosiererg.	
191018	Filterhalterung Glzmtldosierer	
200444	Saugventil Glanzmitteldosiergeraet	
200816	O-ring 2,5x59,2x64,2 Glanzmdos	
200825	O-ring 3x5x11 Dosiergeraet	
200861	Or-dichtung 14x18x2	
260213	Schraube Tcp 5x25	
260404	Rostfr.stahlern.muetter D6 Uni 5588	
260512	Rostfr.st.growerschiebe D6	
330543	Filter Glanzmitteldosierer D.17	
340483	Stößel Für Dosierergerät	
381105	Druckring Für Membrane	
440405	Dichtung Glanzmtldos.	
450115	Elastische Schelle D. 8,3/7,8	
450214	Feder Glanzmtldosier	
620120	Glanzmitteldosierer	
630614	Membrane Glanzmitteldosierer	

