

ПКА10-11ВМ.2838.003 РС

Плата Термодат 38ПКА2
(поставляются в комплекте)
1.01.0060003

Клавиатура пленочная АБАТ-6
1.01.0060412

Втулка мебельная
1.01.0002546

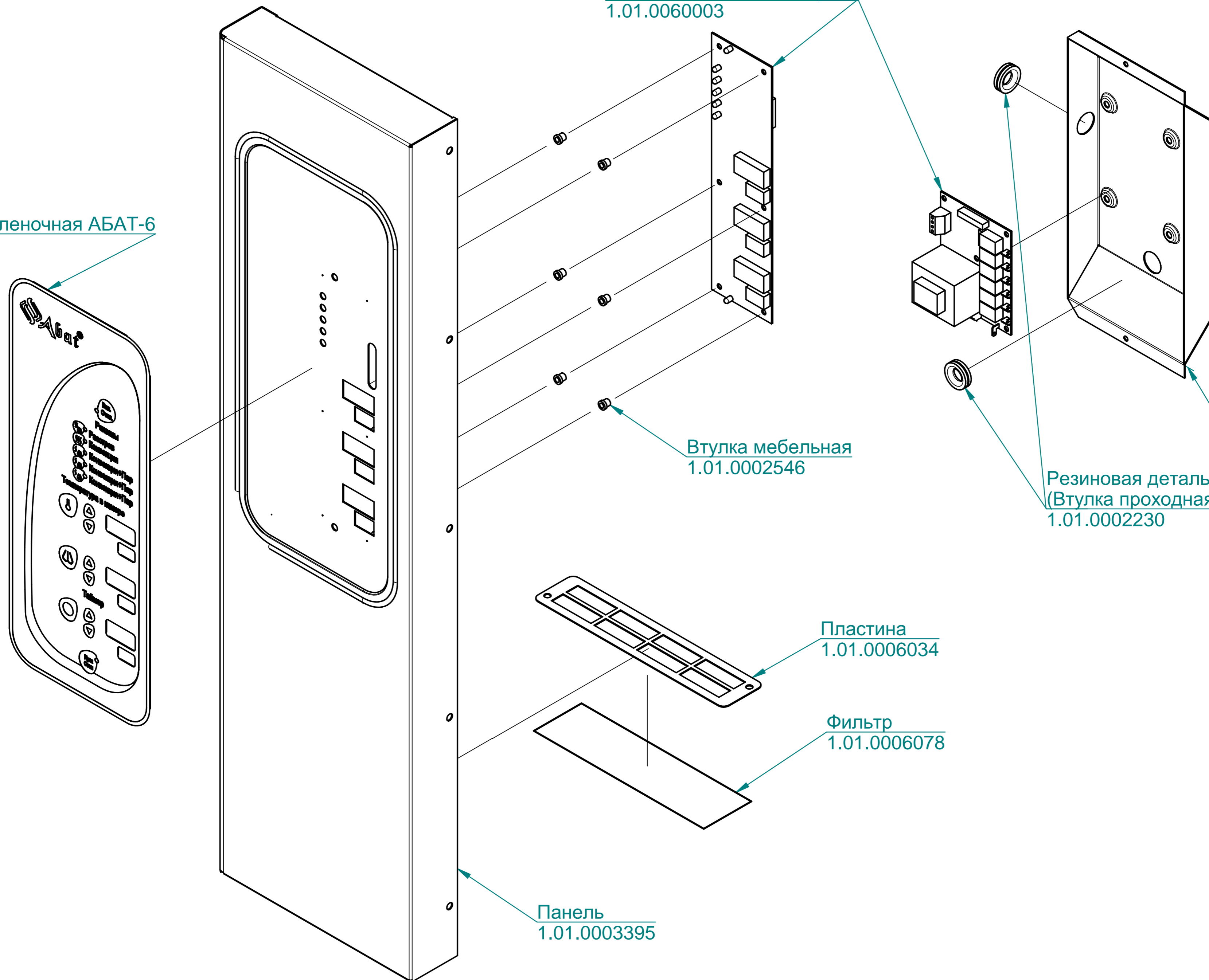
Коробка
1.01.0001598

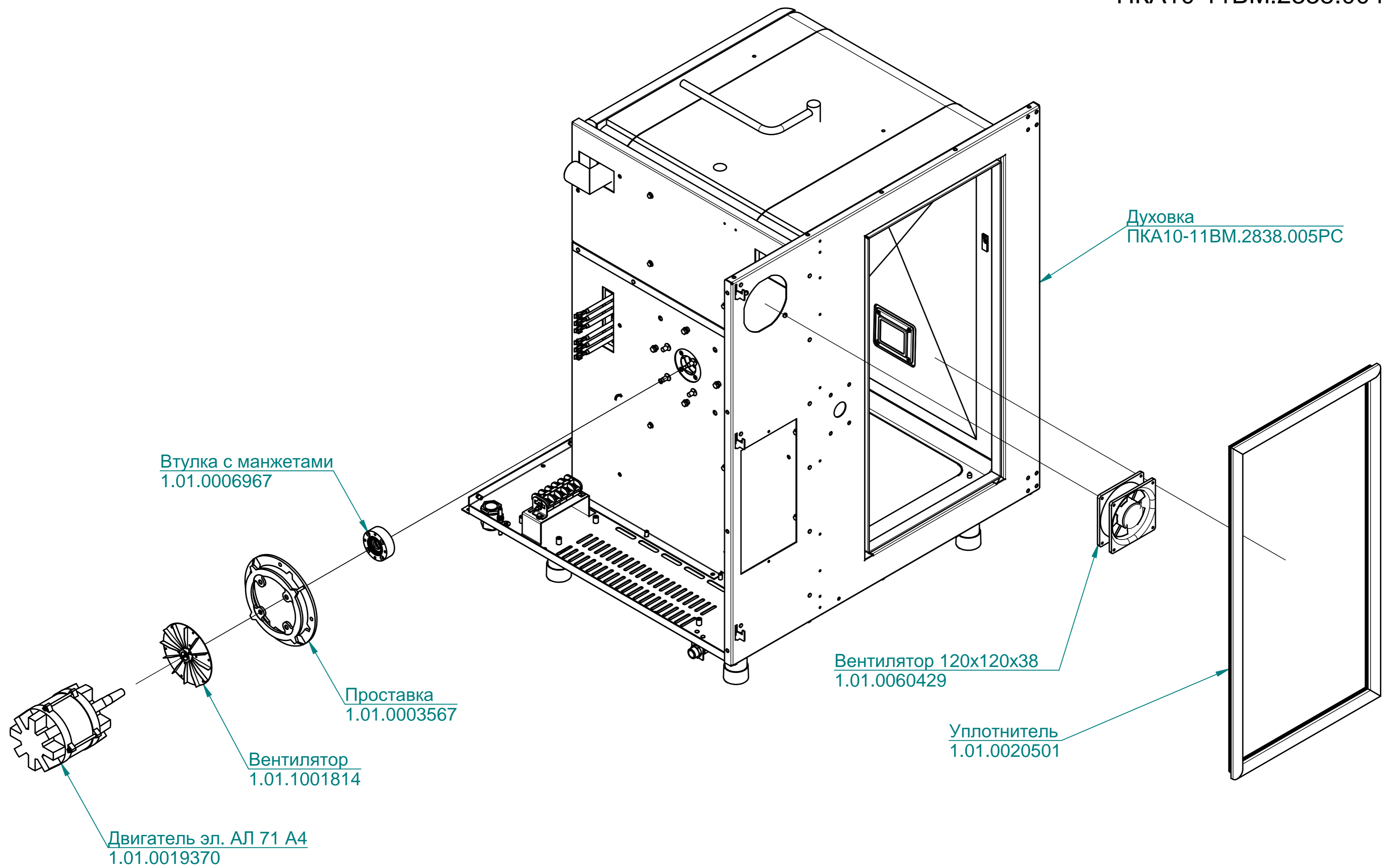
Резиновая деталь 64-14567
(Втулка проходная ЭП2-44)
1.01.0002230

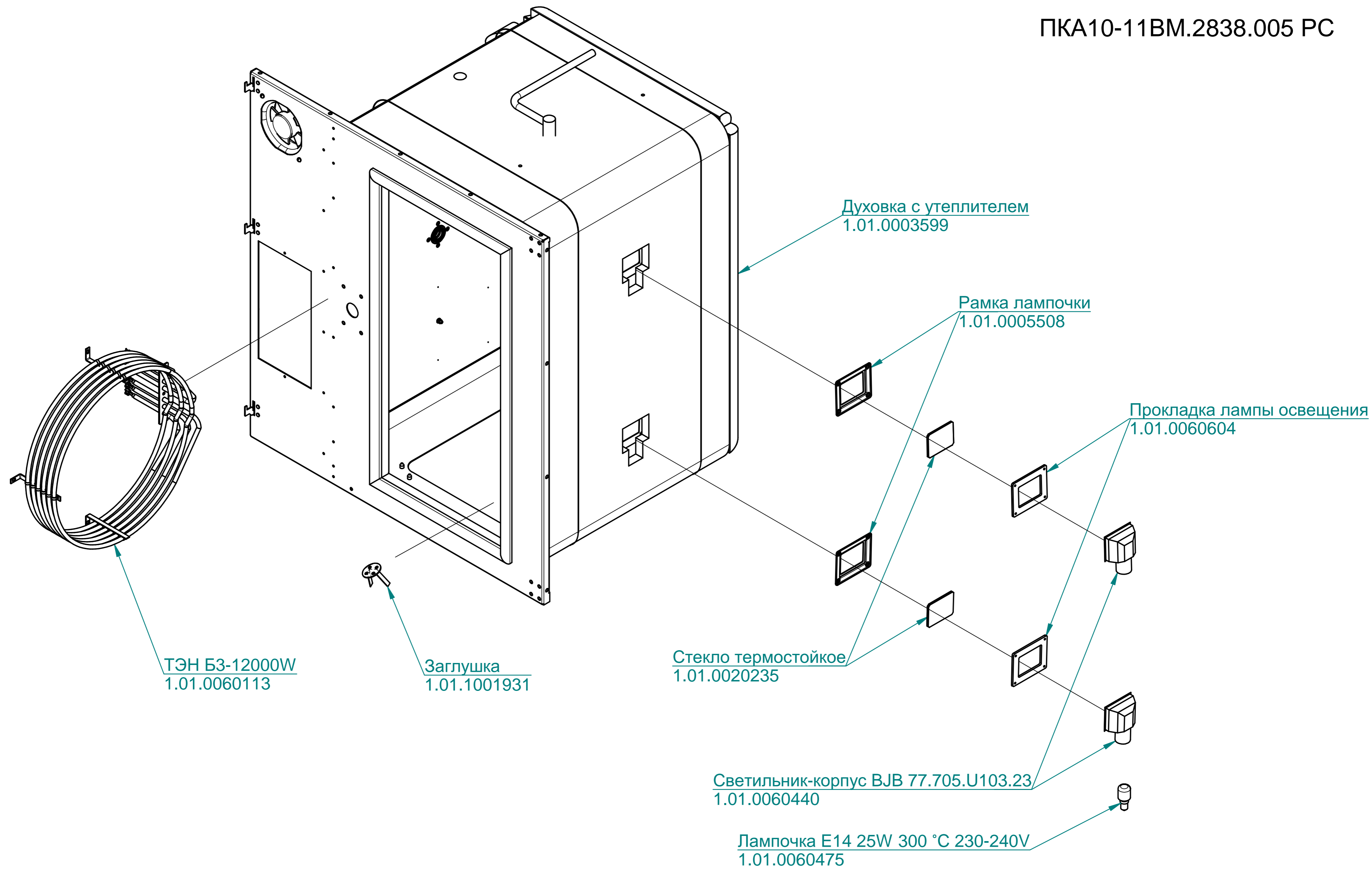
Пластина
1.01.0006034

Фильтр
1.01.0006078

Панель
1.01.0003395







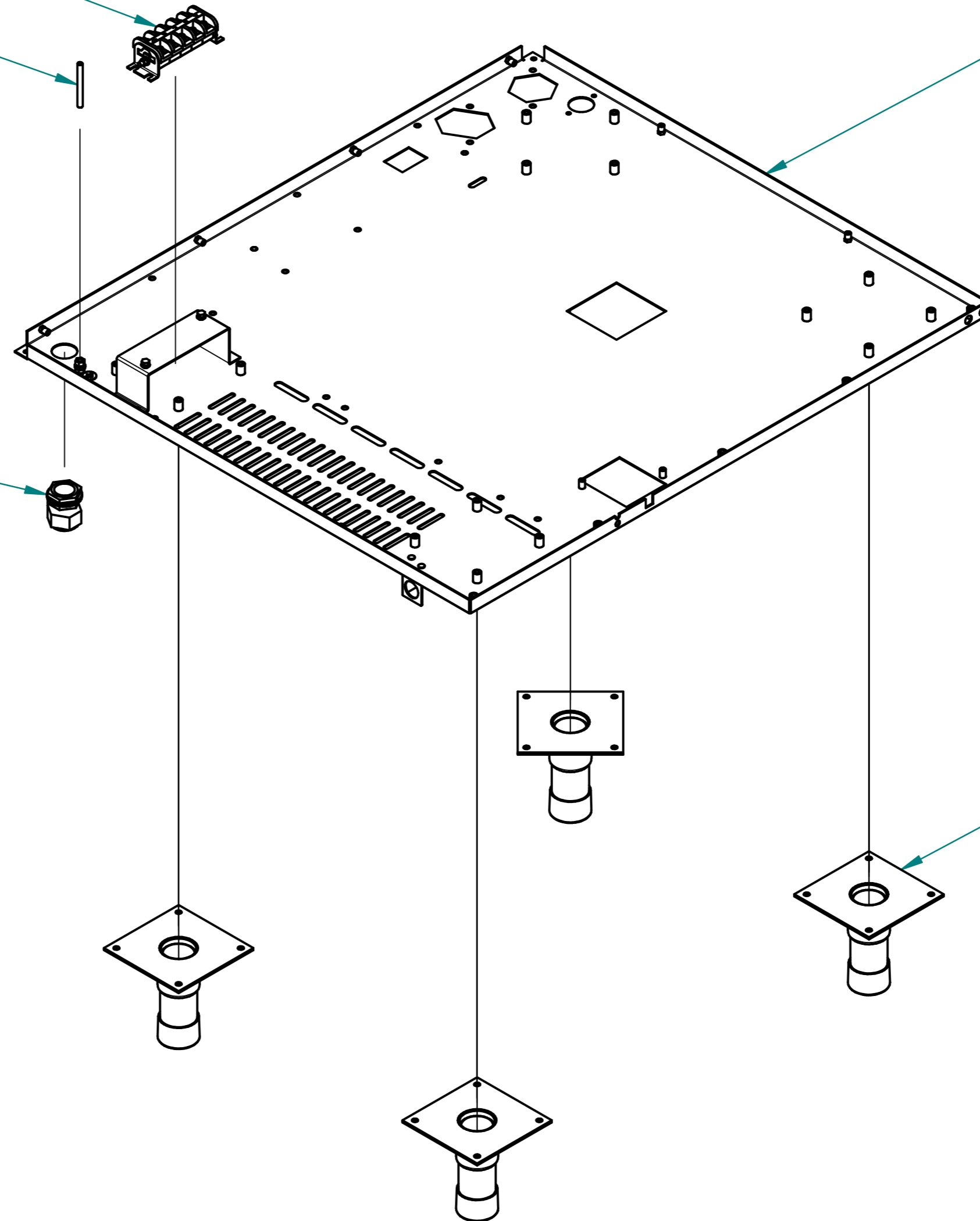
Блок КБ-63 (5) клем.
1.01.0006661

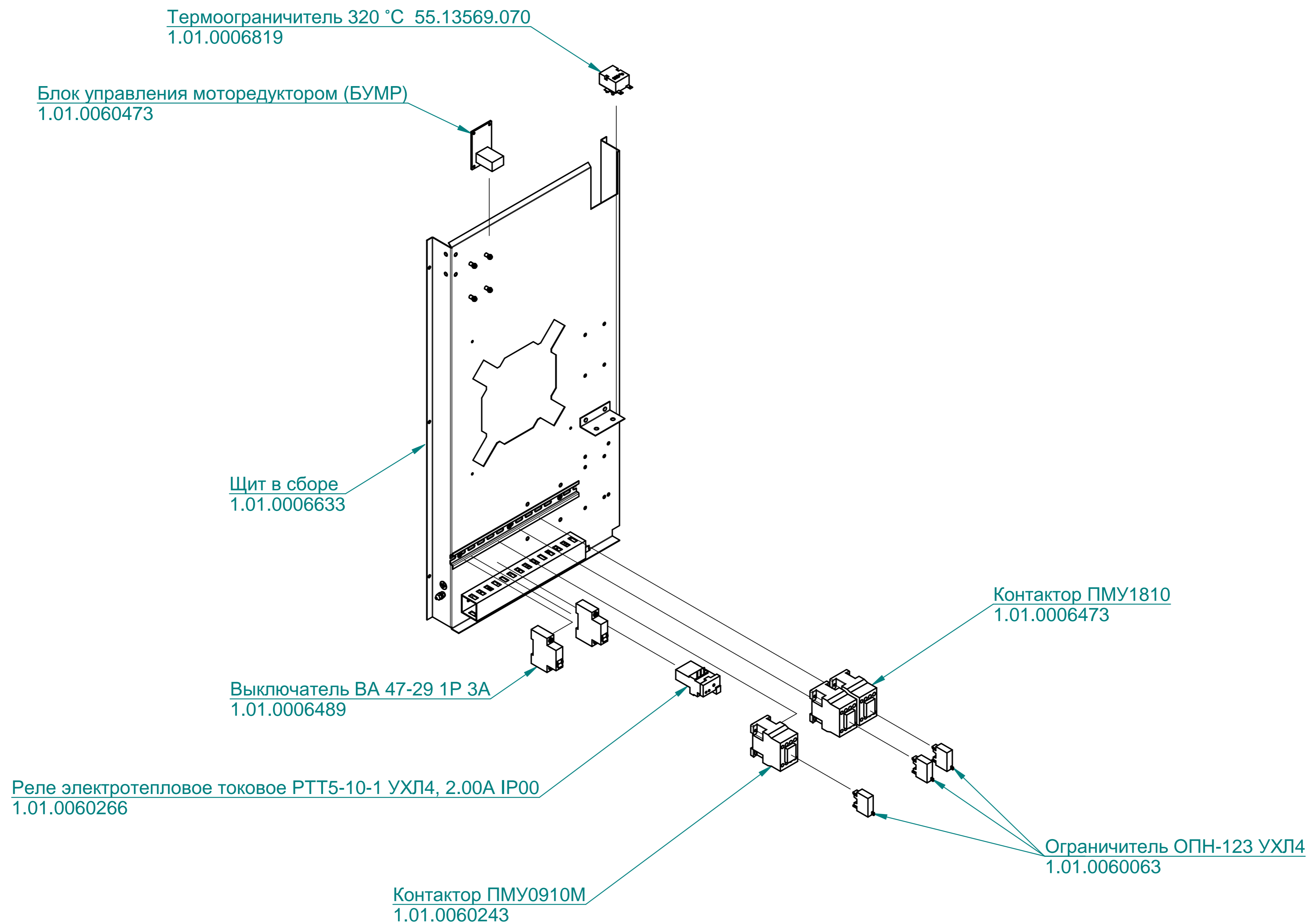
Шпилька
1.01.0007644

Основание
1.01.0000643

Ввод кабельный герметичный КГВ-21
1.01.0006578

Опора
1.01.1001816





ПКА10-11ВМ.2838.008 РС

