



Applus®
LGA1 Organismo Notificado **0370**

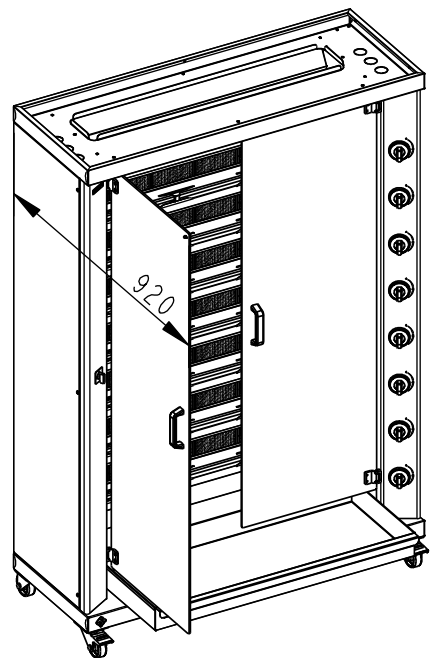
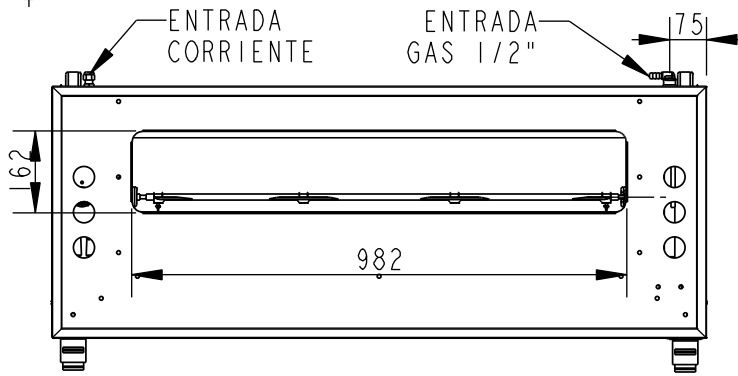
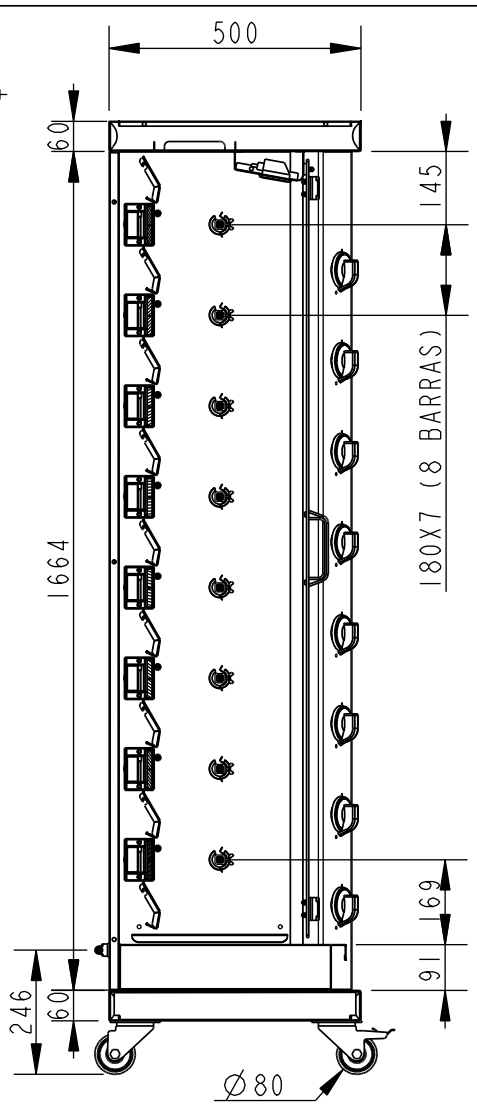
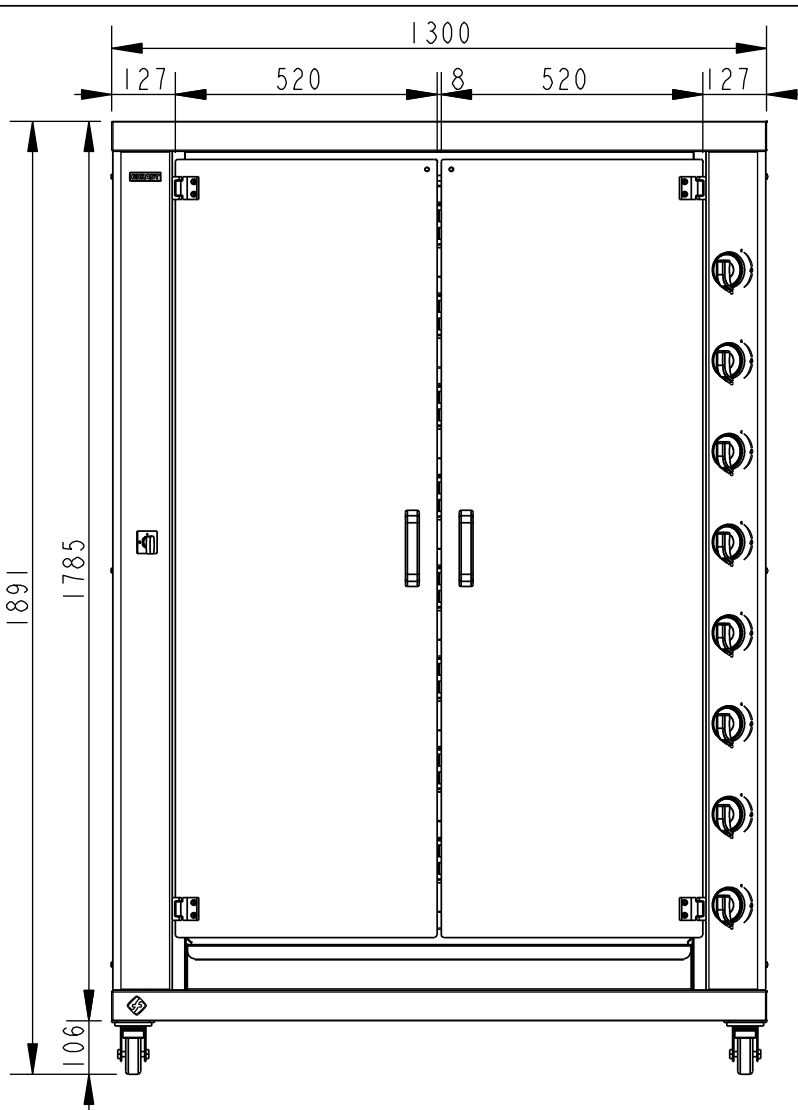
AENOR
Organismo Notificado **0099**

FUNDADA EN 1876
MAS BAGA
GRANDES COCINOS

EURAST

mag-fin

TOLERANCIAS GENERALES: ±0.5 mm



CIERRE CRISTAL CON IMAN
LUZ EN EL INTERIOR (OPCIONAL)
ESPADAS CON CAPACIDAD PARA 6 POLLOS
TRANSMISIÓN RÍGIDA EN LATERAL IZQUIERDO
BATERIA Y CONEXIÓN DE GAS EN LATERAL DERECHO
RUEDAS GIRATORIAS NYLON, DELANTERAS CON FRENO
BANDEJA EXTRAÍBLE GRAN CAPACIDAD SIN NECESIDAD DE ABRIR LOS CRISTALES
CHAPAS ENTRE QUEMADOR DESMONTABLES A MANO PARA FACILITAR LIMPIEZA
POTENCIA: 48.000 Kcal/h. + 110W-220V/1

	FAMILIA: ASADORES		FECHA: 09/04/13
	MODELO: 5348		PESO(Kg): 161.512
DENOMINACION: ASADOR POLLOS GAS XL 8 ESP.	ESCALA: 1/15	MATERIAL: INOX	CODIGO: 5348

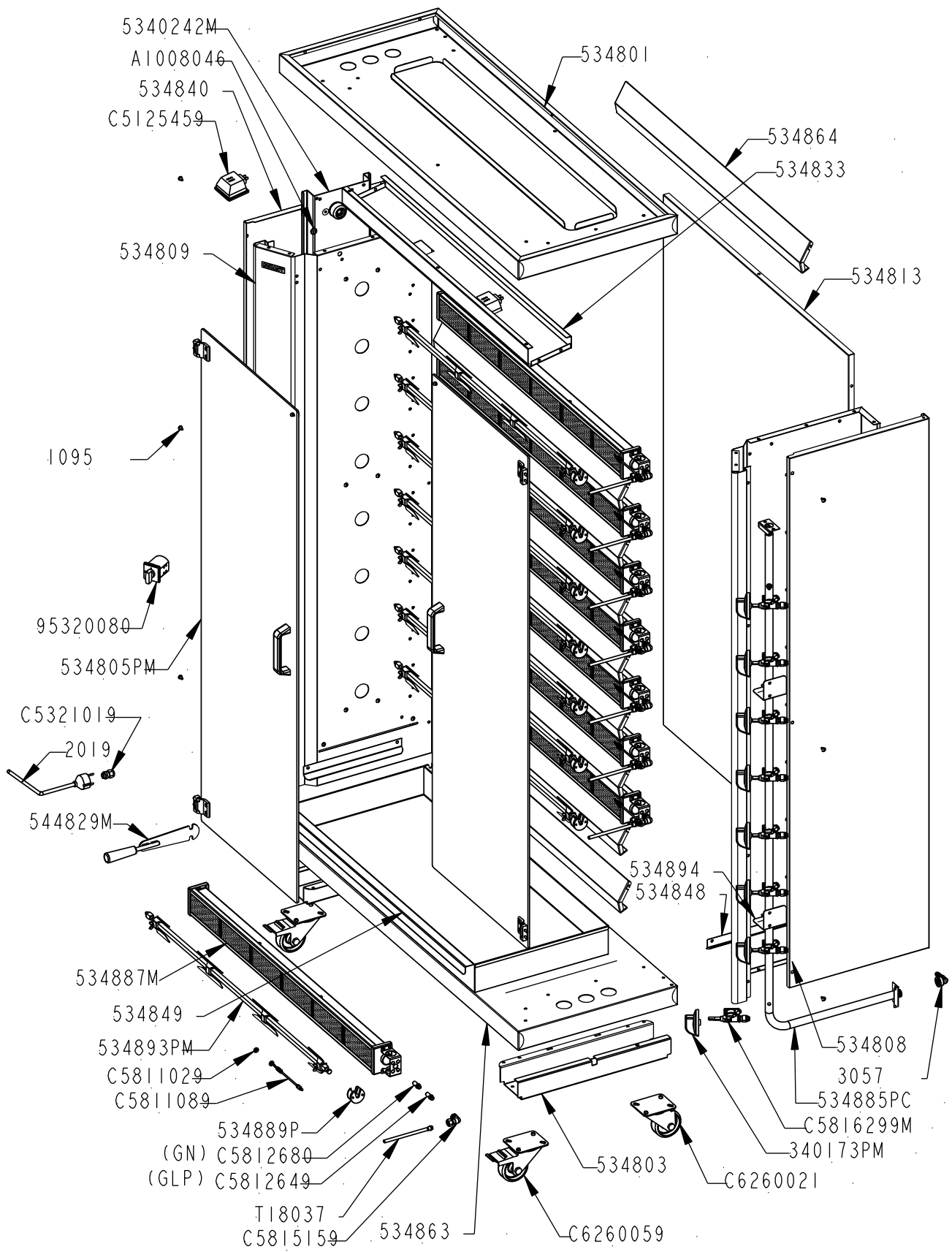


Applus®
LGAI
Organismo Notificado
0370

AENOR
Organismo Notificado
0099



TOLERANCIAS GENERALES: ±0.5 mm



	FAMILIA: ASADORES		FECHA: 09/04/13
	MODELO: 5348		PESO(Kg): 161.512
DENOMINACION: ASADOR POLLOS GAS XL 8 ESP.	ESCALA: 1/15	MATERIAL: INOX	CODIGO: 5348



Applus[®]
LGAI
Organismo
Notificado
0370

AENOR
Organismo
Notificado
0099



TOLERANCIAS GENERALES: ±0.5 mm

QT	COD	DESCRIPCION
14	1095	TORNILLO M-5X10 TLR INOX
1	2019	CABLE 3X1 C/ENCHUFE
1	3057	TETINA 1/2"
1	534801	TECHO ASADOR POLLOS XL
2	534803	OMEGA ASADOR
1	534808	LAT.DCH.ASADOR GAS XL 8 ESP.
1	534809	LAT.IZQ.ASADOR GAS XL 8 ESP.
1	534813	TRASERO ASADOR POLLOS XL
1	534833	SOPORTE LUZ ASADOR XL
2	534840	TAPA LATERAL ASADOR XL 8 ESP.
2	534848	ANGULO ACEITE ASADOR XL
1	534849	BANDEJA ASADOR POLLOS XL
1	534863	BASE ASADOR POLLOS 8XL
9	534864	CHAPA ENTRE QUEMADOR XL
2	534894	SOPORTE BAT.ASADOR POLLOS
1	95320080	INTERRUPTOR GIOV 16A
8	340173PM	CONJUNTO MANDO A GAS
1	5340242M	CONJUNTO TRANS. 8 ESP. ERMEC
2	534805PM	C.MONT.P.D/I. ASADOR XL 8 ESP.
1	534885PC	BATERIA COMP. ASADOR 8 ESP.XL
8	534887M	CONJUNTO QUEMADOR 6 PL
8	534889P	APOYO ESPADA
8	534893PM	ESPADA COMPLETA XL
2	544829M	CONJ. MONTAJE GANCHO ESPADAS
1	A1008046	PASACABLES D.13
2	C5125459	CONJ.PORTALAMPARA RECT.55X70
1	C5321019	PRENSAESTOPA PG-9
16	C5811029	TUERCA TERMOPAR M8
8	C5811089	TERMOPAR M8 C/ROSCADA L.500
8	C5812649	INY. D.110 GLP QUEM. L.400
8	C5812680	INY. D.190 GLP Q.PEQ.HGR
8	C5815159	PORTAINYECTOR COMPLETO
8	C5816299M	CONJUNTO GRIFO EJE CORTO
2	C6260021	RUEDA D.80 SIN FRENO
2	C6260059	RUEDA D.80 CON FRENO
8	T18037	TUBO AL D.8 AMPL. D.10 L.370



FAMILIA: ASADORES

FECHA: 09/04/13

MODELO: 5348

PESO(Kg): 161.512

**DENOMINACION:
ASADOR POLLOS GAS XL 8 ESP.**

**ESCALA:
1/15**

**MATERIAL:
INOX**

**CODIGO:
5348**



TOLERANCIAS GENERALES: ± 0.5 mm

QT	COD	DESCRIPCION	FAB.	MATERIAL	DATA	PESO
2	330294	PLETINA BASE BATERIA	SÍ	FE 1.5	03/11/08	0.021
8	361497	ARANDELA ENTRADA GAS	SÍ	INOX 0.6	20/05/11	0.003
48	530526	JUNTA ADH. PLAQ. QUEM. ASADOR	SÍ	PAPEL CERAM.	09/10/12	0.000
8	530537	DEFLECTOR QUEMADOR	SÍ	INOFER 1.2	19/10/12	0.063
8	530538	DIFUSOR INTERNO QUEM. 5 PLACAS	SÍ	X.PERF. 0.6	08/10/12	0.023
8	530576	SOPORTE INYECTOR	SÍ	GALVA 2	25/02/13	0.059
1	534801	TECHO ASADOR POLLOS XL	SÍ	i441 1.2	08/04/13	7.914
2	534803	OMEGA ASADOR	SÍ	GALVA 1.5	09/04/13	1.336
1	534808	LAT. DCH. ASADOR GAS XL 8 ESP.	SÍ	i441 1.2	20/12/12	7.662
1	534809	LAT. IZQ. ASADOR GAS XL 8 ESP.	SÍ	i441 1.2	18/12/12	7.738
1	534813	TRASERO ASADOR POLLOS XL	SÍ	GALVA 0.8	12/09/11	11.289
16	534827	PINCHO DOBLE	SÍ	INOFER 1.2	15/09/11	0.034
16	534828	PINCHO SIMPLE	SÍ	INOFER 1.2	15/09/11	0.023
1	534833	SOPORTE LUZ ASADOR XL	SÍ	INOFER 0.8	13/02/13	1.584
2	534840	TAPA LATERAL ASADOR XL 8 ESP.	SÍ	INOFER 0.8	12/09/11	5.202
2	534848	ANGULO ACEITE ASADOR XL	SÍ	INOFER 0.8	05/07/11	0.101
1	534849	BANDEJA ASADOR POLLOS XL	SÍ	INOFER 1.2	05/09/11	7.227
1	534863	BASE ASADOR POLLOS 8XL	SÍ	i441 1.2	08/04/13	9.049
9	534864	CHAPA ENTRE QUEMADOR XL	SÍ	INOFER 1.5	14/10/11	1.759
8	534886	VENTURI QUEM. 6 PLACAS	SÍ	Fe Zn	07/01/13	0.172
8	534887	CUERPO QUEM. 6 PLACAS	SÍ	i441 1.2	07/01/13	1.921
2	534894	SOPORTE BAT. ASADOR POLLOS	SÍ	GALVA 1.5	09/09/11	0.098
2	544829	GANCHO ESPADAS	SÍ	INOX 3	14/10/11	0.154
8	5305871	TAPA ENTRADA GAS	SÍ	i441 1.2	09/10/12	0.054
8	5305872	TAPA LATERAL CIEGA	SÍ	i441 1.2	09/10/12	0.071
1	5340242	GUIA TRANSMISIÓN 8 ESP. MELLOR	SÍ	GALVA 2	04/04/13	6.878
1	5340762	SOP. MOTOR TRANSMISION (MOLLER)	SÍ	GALVA 2	15/01/13	0.368
8	70241939	ARANDELA PIÑÓN ESPADA	SÍ	INOX	26/04/00	0.006
2	534805PM	C. MONT. P. D/I. ASADOR XL 8 ESP.	SÍ	CRISTRAL	03/01/13	7.584
8	534887M	CONJUNTO QUEMADOR 6 PL	SÍ	INOX	07/01/13	3.155
8	534893PM	ESPADA COMPLETA XL	SÍ	INOX	05/10/11	1.217
2	544829C	CONJUNTO GANCHO ESPADAS	SÍ	INOX	07/02/12	0.225
2	544829M	CONJ. MONTAJE GANCHO ESPADAS	SÍ	INOX	07/02/12	0.282
1	C5020859	MOTORREDUCTOR MOLLER FBI241	SÍ	INOX	04/12/12	2.955
14	1095	TORNILLO M-5X10 TLR INOX	NO	INOX	01/01/09	0.003
16	1235	TORNILLO M-5X16 DIN 963 INOX	NO	INOX	07/02/13	0.003
1	2019	CABLE 3XI C/ENCHUFE	NO	CU	11/06/09	0.396
1	3057	TETINA 1/2"	NO	LATON	01/01/01	0.069
2	6036	MANGO BAQUELITA CONICO	NO	BAQ.	19/12/08	0.057
2	6084	IMAN	NO	FE-INOX	01/01/01	0.021
8	31691	BRIDA 1/2" SABAF	NO	FE ZN	13/02/09	0.011
3	5375761	TENSOR CADENA	NO	GALVA 2	08/03/11	0.108
8	70430183	SOPORTE EJE ESPADA	NO	GALVA 1,5	08/10/98	0.123
2	70491019	TIRADOR CRISTAL ASADOR	NO	BAQ	26/03/13	0.078

	FAMILIA: ASADORES		FECHA: 09/04/13
	MODELO: 5348		PESO(Kg): 161.512
DENOMINACION: ASADOR POLLOS GAS XL 8 ESP.	ESCALA: 1/15	MATERIAL: INOX	CODIGO: 5348



Applus®
LGAI Organismo Notificado 0370

AENOR
Organismo Notificado 0099



TOLERANCIAS GENERALES: ±0.5 mm

1	95320080	INTERRUPTOR GIOV 16A	NO	CU	05/04/11	0.170
2	301403P	VARILLA ROSCADA BIELA BBQ.	NO	INOX D.10	06/02/12	0.072
8	340172P	EMBELLECEDOR MANDO GAS/ELECT.	NO	ABS	10/12/07	0.012
8	340173P	MANDO COCINA GAS 2008	NO	BAQUELITA	10/12/07	0.064
8	340173PM	CONJUNTO MANDO A GAS	NO	BAQUELITA	10/12/07	0.076
48	530532P	PLAQ.CERÁMICA 165X74 NIDO ABEJANO	NO	CERAMICA	07/01/13	0.126
1	531089P	EJE 1ª ESPADA	NO	Fe Zincado	20/05/11	0.247
1	531089PM	CONJUNTO EJE 1ª ESPADA	NO	VARIOS	20/05/11	0.648
8	531589P	PORTA RODAMIENTO EJE ESPADA	NO	Fe Cromado	20/05/11	0.303
7	532089P	EJE 2ª ESPADA	NO	Fe Zincado	20/05/11	0.235
7	532089PM	CONJUNTO EJE 2ª ESPADA	NO	VARIOS	20/05/11	0.635
1	5340242M	CONJUNTO TRANS. 8 ESP. ERMEC	NO	VARIOS	26/11/12	19.545
2	534805P	CRISTAL PLANO ASADOR 8-XL	NO	CR.5 TEMP.	12/02/13	7.216
1	534885P	BATERIA ASADOR 8 ESP.XL	NO	FE 1/2"	02/09/11	0.988
1	534885PC	BATERIA COMP. ASADOR 8 ESP.XL	NO	FE ZINCADO	02/09/11	1.043
8	534889P	APOYO ESPADA	NO	FE ZN	05/07/11	0.158
8	534893P	ESPADA ASADOR XL	NO	INOX 12X12	15/09/11	1.092
3	535589P	EJE TENSOR	NO	Fe Zincado	28/02/11	0.045
1	A1008046	PASACABLES D.13	NO	GOMA	21/09/11	0.002
16	C1061243	TORNILLO M-4X25 DIN933 ZN	NO	FE ZN	12/02/09	0.003
16	C1062380	TORNILLO M-5X50 DIN933 INOX	NO	INOX	14/11/11	0.008
16	C1063059	TORN. MARIPOSA M-5X10 DIN316	NO	INOX A2	05/10/11	0.005
4	C1064063	TORNILLO M-6X15 DIN933 ZN	NO	FE ZN	17/12/09	0.006
10	C1160192	TUERCA M-5 DINI587 INOX	NO	INOX	12/12/12	0.002
8	C1160543	TUERCA M-18X1.5 DIN 936	NO	FE ZN	01/01/01	0.023
8	C1260053	ARANDELA M-5 DIN-125 ZN	NO	FE ZN	11/05/10	0.001
8	C1360599	PASADOR ELASTICO	NO	FE	01/01/01	0.000
16	C1660061	REMACHE ROSCADO M-5	NO	Fe ZN	24/03/11	0.002
32	C1660089	REMACHE ROSCADO M-5 S/CABEZA	NO	Fe ZN	24/03/11	0.002
2	C5125459	CONJ.PORTALAMPARA RECT.55X70	NO	VARIOS	22/01/13	0.112
2	C5125469	CRISTAL LAMPARA ASADOR	NO	CRISTAL T.	22/01/13	0.065
2	C5125479	BOMBILLA 25W/220V	NO	CRISTAL	22/01/13	0.003
2	C5125489	PORTA LAMPARA ASADOR	NO	AL	22/01/13	0.044
1	C5321019	PRENSAESTOPA PG-9	NO	PLASTICO	21/09/11	0.024
16	C5811029	TUERCA TERMOPAR M8	NO	CU	01/01/08	0.002
8	C5811089	TERMOPAR M8 C/ROSCADA L.500	NO	CU	07/02/09	0.024
8	C5812649	INY. D.110 GLP QUEM. L.400	NO	LATON	01/01/09	0.012
8	C5812680	INY. D.190 GLP Q.PEQ.HGR	NO	LATON	23/01/09	0.012
8	C5815159	PORTAINYECTOR COMPLETO	NO	LATON	01/01/09	0.058
8	C5815559	BICONO D.8 SABAF	NO	LATON	13/02/09	0.001
8	C5815569	TUERCA 1/4" D.8 SABAF	NO	FE ZN	13/02/09	0.003
8	C5816299	GRIFO PLANCHA BAR	NO	LATON	09/09/09	0.205
8	C5816299M	CONJUNTO GRIFO EJE CORTO	NO	LATON	09/09/09	0.227
1	C5816309	TOMA DE PRESIÓN PARA BATERIA	NO	LATON	31/03/11	0.013
15	C6160049	CADENA 1/2"	NO	Fe	21/02/11	0.008



FAMILIA: ASADORES

FECHA: 09/04/13

MODELO: 5348

PESO(Kg): 161.512

**DENOMINACION:
ASADOR POLLOS GAS XL 8 ESP.**

**ESCALA:
1/1**

**MATERIAL:
INOX**

**CODIGO:
5348**



Applus[®]
 LGAI
 Organismo
 Notificado
0370

AENOR
 Organismo
 Notificado
0099



TOLERANCIAS GENERALES: ±0.5 mm

8	C6161059	PIÑÓN Z21	NO	Fe PAV. N	29/03/11	0.264
2	C6260021	RUEDA D.80 SIN FRENO	NO	ZN	13/09/11	0.610
2	C6260059	RUEDA D.80 CON FRENO	NO	ZN	13/09/11	0.756
4	C6262359	BISAGRA	NO	Fe PAV.	05/11/12	0.111
8	C6661299	COJINETE EJE ESPADA	NO	BRONCE	21/02/11	0.014
8	C6661309	RODAMIENTO EJE ESPADA	NO	INOX	18/02/11	0.104
2	C6661319	ENGRANAJE ACERO M2 Z16/16	NO	Fe	06/09/11	0.074
8	T18037	TUBO AL D.8 AMPL. D.10 L.370	NO	AL 99.7%	05/10/11	0.027

	FAMILIA: ASADORES		FECHA: 09/04/13
	MODELO: 5348		PESO(Kg): 161.512
DENOMINACION: ASADOR POLLOS GAS XL 8 ESP.	ESCALA: 1/15	MATERIAL: INOX	CODIGO: 5348



Applus[®]
 LGAI
 Organismo
 Notificado
0370

AENOR
 Organismo
 Notificado
0099

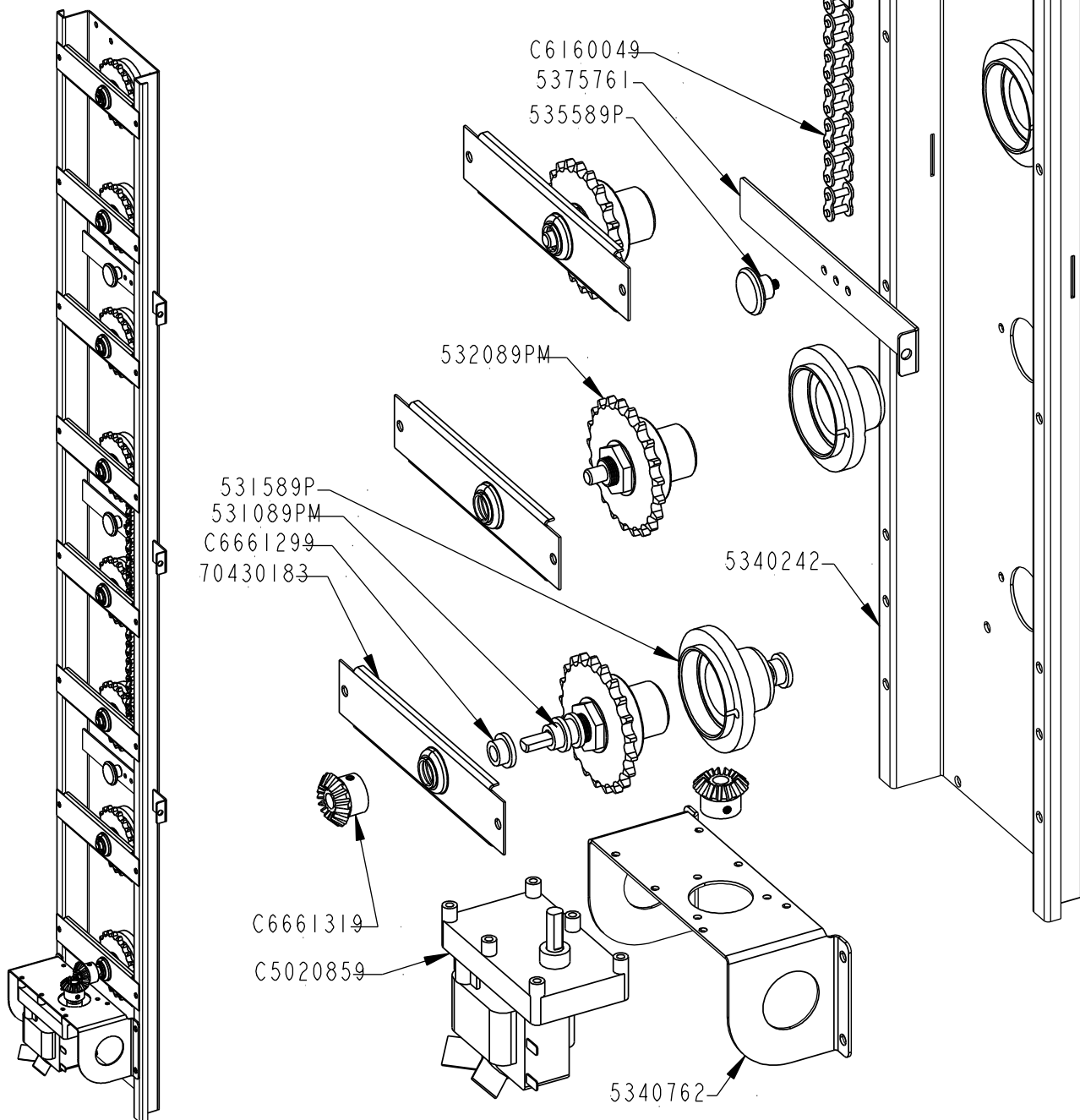
FUNDADA EN 1876
MAS BAGA
 GRANDES COCINOS

EURAST

mag-fin

TOLERANCIAS GENERALES: ±0.5 mm

QT	COD	DESCRIPCION
1	5340242	GUIA TRANSMISION 8 ESP. MELLOR
1	5340762	SOP.MOTOR TRANSMISION (MOLLER)
3	5375761	TENSOR CADENA
8	70430183	SOPORTE EJE ESPADA
1	531089PM	CONJUNTO EJE 1ª ESPADA
8	531589P	PORTA RODAMIENTO EJE ESPADA
7	532089PM	CONJUNTO EJE 2ª ESPADA
3	535589P	EJE TENSOR
1	C5020859	MOTORREDUCTOR MOLLER FBI241
15	C6160049	CADENA 1/2"
8	C6661299	COJINETE EJE ESPADA
2	C6661319	ENGRANAJE ACERO M2 Z16/16



FAMILIA: ASADORES

FECHA: 26/11/12

MODELO: 5340

PESO(Kg): 19.545

**DENOMINACION:
 CONJUNTO TRANS. 8 ESP. ERMEC**

**ESCALA:
 1/4**

**MATERIAL:
 VARIOS**

**CODIGO:
 5340242M**



TOLERANCIAS GENERALES: ±0.5 mm

QT	COD	DESCRIPCION	FAB.	MATERIAL	DATA	PESO
8	361497	ARANDELA ENTRADA GAS	SÍ	INOX 0.6	20/05/11	0.003
1	5340242	GUIA TRANSMISIÓN 8 ESP. MELLOR	SÍ	GALVA 2	04/04/13	6.878
1	5340762	SOP.MOTOR TRANSMISION (MOLLER)	SÍ	GALVA 2	15/01/13	0.368
8	70241939	ARANDELA PIÑÓN ESPADA	SÍ	INOX	26/04/00	0.006
1	C5020859	MOTORREDUCTOR MOLLER FB1241	SÍ	INOX	04/12/12	2.955
3	5375761	SENSOR CADENA	NO	GALVA 2	08/03/11	0.108
8	70430183	SOPORTE EJE ESPADA	NO	GALVA 1,5	08/10/98	0.123
1	531089P	EJE 1ª ESPADA	NO	Fe Zincado	20/05/11	0.247
1	531089PM	CONJUNTO EJE 1ª ESPADA	NO	VARIOS	20/05/11	0.648
8	531589P	PORTA RODAMIENTO EJE ESPADA	NO	Fe Cromado	20/05/11	0.303
7	532089P	EJE 2ª ESPADA	NO	Fe Zincado	20/05/11	0.235
7	532089PM	CONJUNTO EJE 2ª ESPADA	NO	VARIOS	20/05/11	0.635
3	535589P	EJE TENSOR	NO	Fe Zincado	28/02/11	0.045
8	C1160543	TUERCA M-18X1.5 DIN 936	NO	FE ZN	01/01/01	0.023
8	C1360599	PASADOR ELASTICO	NO	FE	01/01/01	0.000
15	C6160049	CADENA 1/2"	NO	Fe	21/02/11	0.008
8	C6161059	PIÑÓN Z21	NO	Fe PAV. N	29/03/11	0.264
8	C6661299	COJINETE EJE ESPADA	NO	BRONCE	21/02/11	0.014
8	C6661309	RODAMIENTO EJE ESPADA	NO	INOX	18/02/11	0.104
2	C6661319	ENGRANAJE ACERO M2 Z16/16	NO	Fe	06/09/11	0.074



FAMILIA: ASADORES

FECHA: 26/11/12

MODELO: 5340

PESO(Kg): 19.545

DENOMINACION:
CONJUNTO TRANS. 8 ESP. ERMEC

ESCALA:
1/4

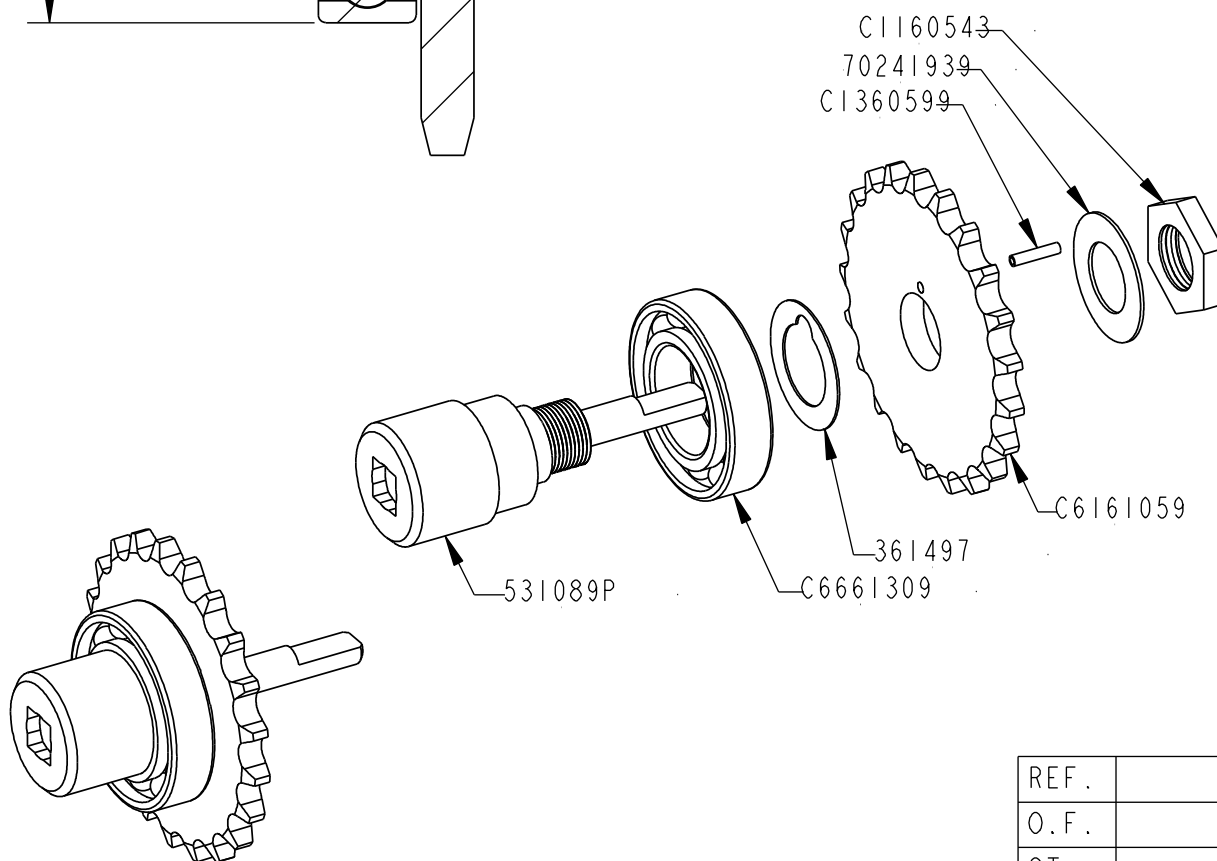
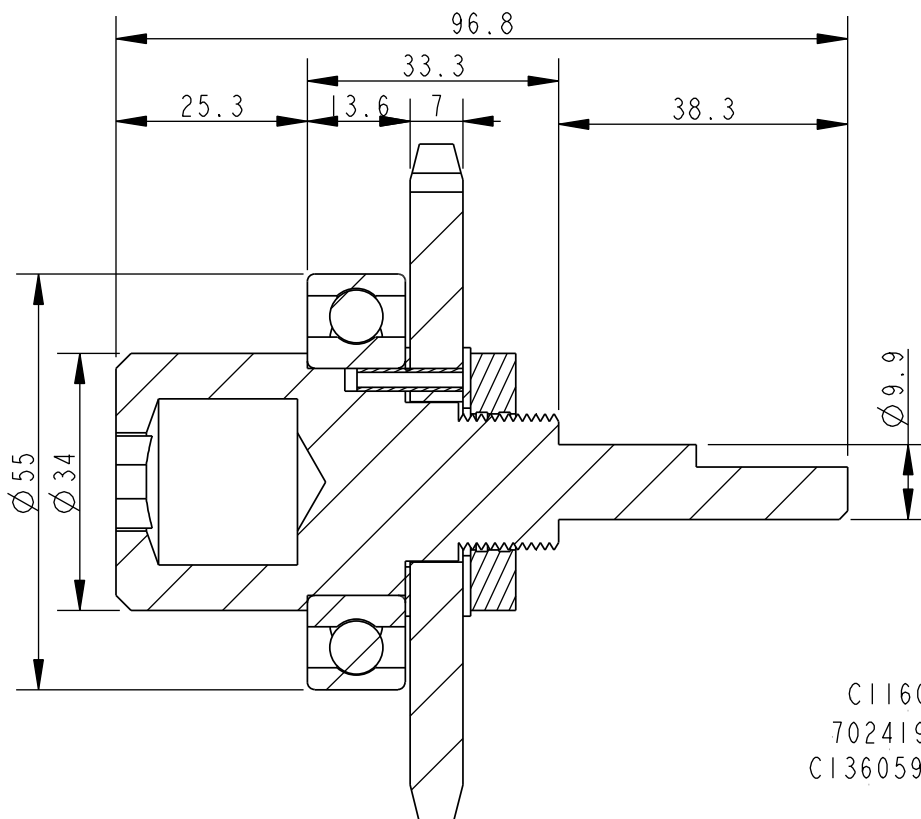
MATERIAL:
VARIOS

CODIGO:
5340242M



TOLERANCIAS GENERALES: ±0.5 mm

QT	COD	DESCRIPCION
1	361497	ARANDELA ENTRADA GAS
1	70241939	ARANDELA PIÑÓN ESPADA
1	531089P	EJE 1ª ESPADA
1	C1160543	TUERCA M-18X1.5 DIN 936
1	C1360599	PASADOR ELASTICO
1	C6161059	PIÑÓN Z21
1	C6661309	RODAMIENTO EJE ESPADA



REF.	
O.F.	
QT.	
DEST.	



FAMILIA: ASADORES 2010

FECHA: 20/05/11

MODELO: 5310

PESO(Kg): 0.648

**DENOMINACION:
CONJUNTO EJE 1ª ESPADA**

**ESCALA:
1/2**

**MATERIAL:
VARIOS**

**CODIGO:
531089PM**



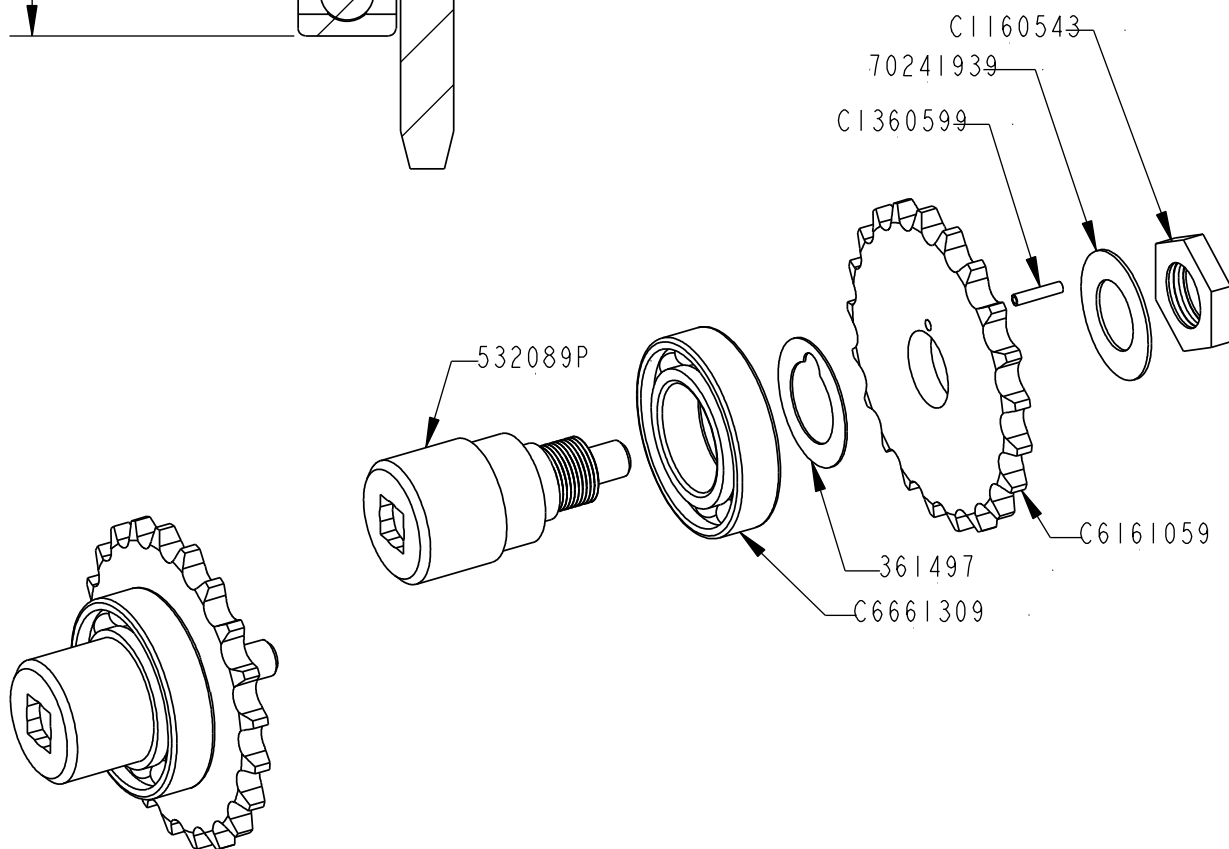
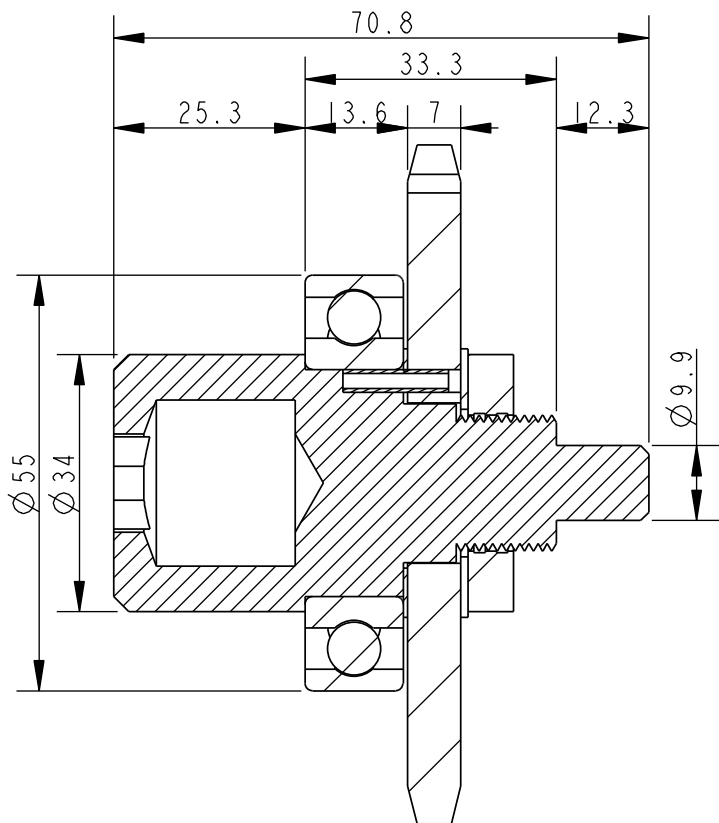
Applus[®]
LGAI Organismo Notificado **0370**

AENOR
Organismo Notificado **0099**



TOLERANCIAS GENERALES: ±0.5 mm

QT	COD	DESCRIPCION
1	361497	ARANDELA ENTRADA GAS
1	70241939	ARANDELA PIÑÓN ESPADA
1	532089P	EJE 2ª ESPADA
1	C1160543	TUERCA M-18X1.5 DIN 936
1	C1360599	PASADOR ELASTICO
1	C6161059	PIÑÓN Z21
1	C6661309	RODAMIENTO EJE ESPADA



FAMILIA: ASADORES 2010

FECHA: 20/05/11

MODELO: 5340

PESO(Kg): 0.635

**DENOMINACION:
CONJUNTO EJE 2ª ESPADA**

**ESCALA:
1/2**

**MATERIAL:
VARIOS**

**CODIGO:
532089PM**



Applus[®]
LGA1 Organismo Notificado **0370**

AENOR
Organismo Notificado **0099**

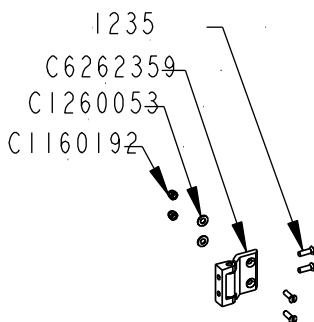
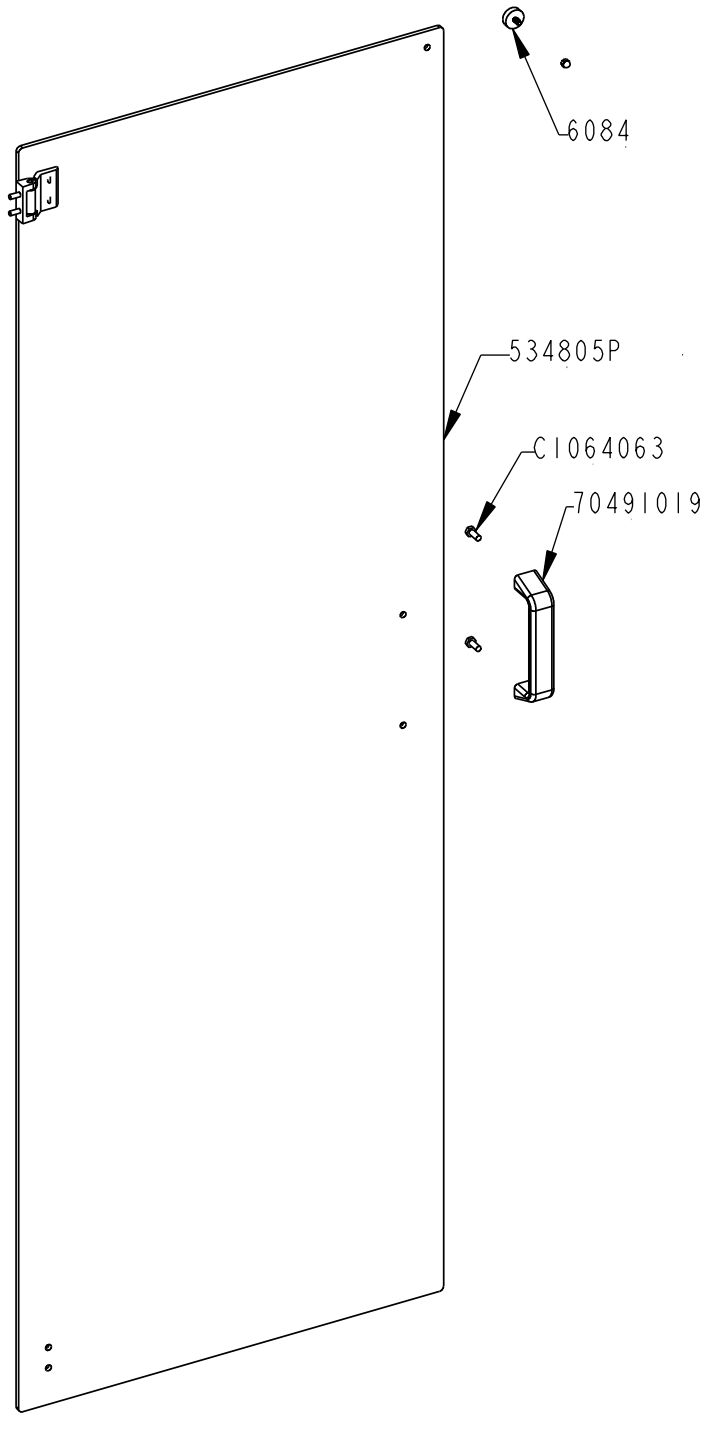
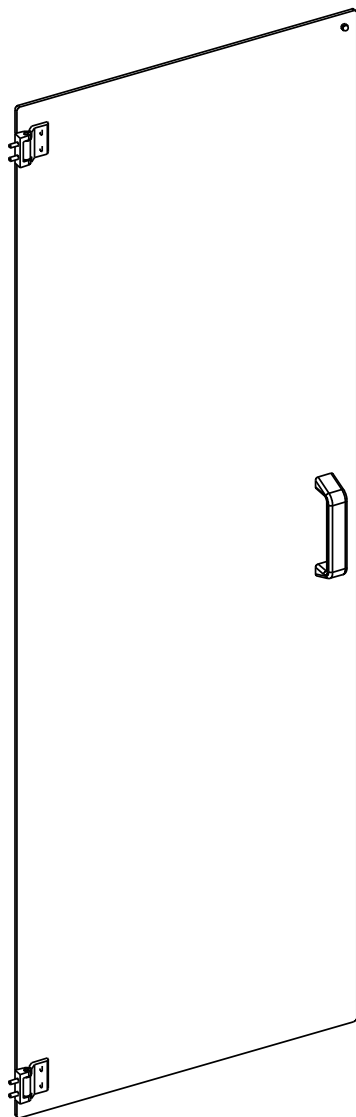
FUNDADA EN 1876
MASBAGA
GRUPOS COCINOS

EURAST

mag-fin

TOLERANCIAS GENERALES: ±0.5 mm

QT	COD	DESCRIPCION
8	1235	TORNILLO M-5X16 DIN 963 INOX
1	6084	IMAN
1	70491019	TIRADOR CRISTAL ASADOR
1	534805P	CRISTAL PLANO ASADOR 8-XL
2	C1064063	TORNILLO M-6X15 DIN933 ZN
5	C1160192	TUERCA M-5 DIN1587 INOX
4	C1260053	ARANDELA M-5 DIN-125 ZN
2	C6262359	BISAGRA



FAMILIA: ASADORES

FECHA: 03/01/13

MODELO: 5348

PESO(Kg): 7.584

DENOMINACION:
C.MONT.P.D/I. ASADOR XL 8 ESP.

ESCALA:
1/8

MATERIAL:
CRISTRAL

CODIGO:
534805PM



Applus[®]
LGAI
Organismo
Notificado
0370

AENOR
Organismo
Notificado
0099



TOLERANCIAS GENERALES: ±0.5 mm

QT	COD	DESCRIPCION	FAB.	MATERIAL	DATA	PESO
8	1235	TORNILLO M-5X16 DIN 963 INOX	NO	INOX	07/02/13	0.003
1	6084	IMAN	NO	FE-INOX	01/01/01	0.021
1	70491019	TIRADOR CRISTAL ASADOR	NO	BAQ	26/03/13	0.078
1	534805P	CRISTAL PLANO ASADOR 8-XL	NO	CR.5 TEMP.	12/02/13	7.216
2	C1064063	TORNILLO M-6X15 DIN933 ZN	NO	FE ZN	17/12/09	0.006
5	C1160192	TUERCA M-5 DIN1587 INOX	NO	INOX	12/12/12	0.002
4	C1260053	ARANDELA M-5 DIN-125 ZN	NO	FE ZN	11/05/10	0.001
2	C6262359	BISAGRA	NO	Fe PAV.	05/11/12	0.111

	FAMILIA: ASADORES		FECHA: 03/01/13
	MODELO: 5348		PESO(Kg): 7.584
DENOMINACION: C.MONT.P.D/I. ASADOR XL 8 ESP.	ESCALA: 79/480	MATERIAL: CRISTRAL	CODIGO: 534805PM

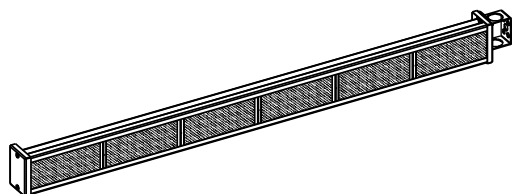


Applus®
LGAI
Organismo Notificado
0370

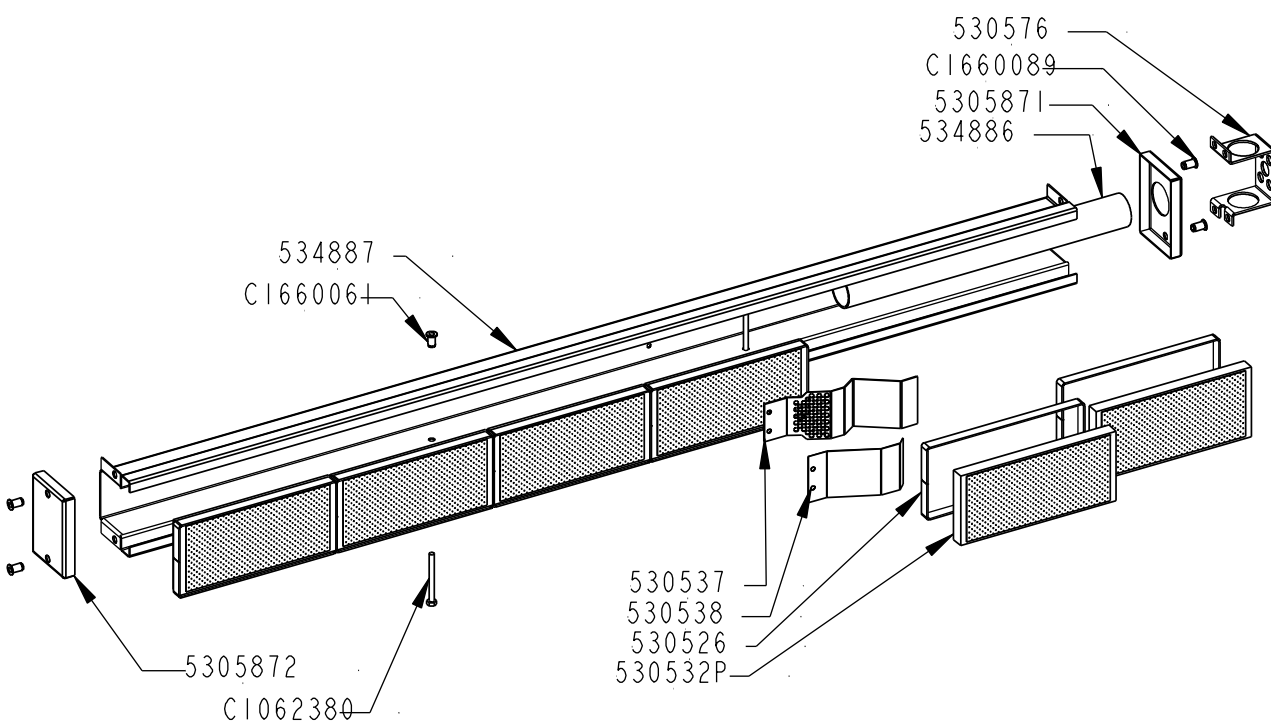
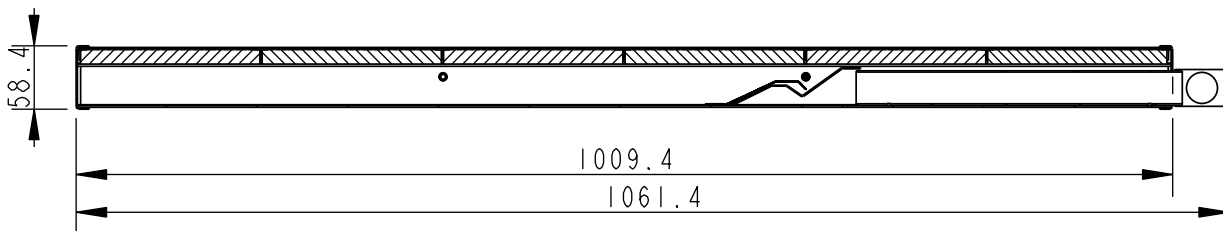
AENOR
Organismo Notificado
0099



TOLERANCIAS GENERALES: ±0.5 mm



QT	COD	DESCRIPCION
6	530526	JUNTA ADH. PLAQ. QUEM. ASADOR
1	530537	DEFLECTOR QUEMADOR
1	530538	DIFUSOR INTERNO QUEM. 5 PLACAS
1	530576	SOPORTE INYECTOR
1	534886	VENTURI QUEM. 6 PLACAS
1	534887	CUERPO QUEM. 6 PLACAS
1	5305871	TAPA ENTRADA GAS
1	5305872	TAPA LATERAL CIEGA
6	530532P	PLAQ. CERÁMICA 165X74 NIDO ABEJA
2	C1062380	TORNILLO M-5X50 DIN933 INOX
2	C1660061	REMACHE ROSCADO M-5
4	C1660089	REMACHE ROSCADO M-5 S/CABEZA



REMACHAR EL CONJUNTO SIN LA PIEZA CODIGO 530576, QUE SE UNE AL CONJUNTO EN EL MONTAJE DEL ASADOR

REF.	
O. F.	
QT.	
DEST.	



FAMILIA: ASADORES

FECHA: 07/01/13

MODELO: 5348

PESO(Kg): 3.155

**DENOMINACION:
CONJUNTO QUEMADOR 6 PL**

**ESCALA:
23/160**

**MATERIAL:
INOX**

**CODIGO:
534887M**



QT	COD	DESCRIPCION	FAB.	MATERIAL	DATA	PESO
6	530526	JUNTA ADH. PLAQ. QUEM. ASADOR	SÍ	PAPEL CERAM	09/10/12	0.000
1	530537	DEFLECTOR QUEMADOR	SÍ	INOFER 1.2	19/10/12	0.063
1	530538	DIFUSOR INTERNO QUEM. 5 PLACAS	SÍ	X.PERF.0.6	08/10/12	0.023
1	530576	SOPORTE INYECTOR	SÍ	GALVA 2	25/02/13	0.059
1	534886	VENTURI QUEM. 6 PLACAS	SÍ	Fe Zn	07/01/13	0.172
1	534887	CUERPO QUEM. 6 PLACAS	SÍ	i441 1.2	07/01/13	1.921
1	5305871	TAPA ENTRADA GAS	SÍ	i441 1.2	09/10/12	0.054
1	5305872	TAPA LATERAL CIEGA	SÍ	i441 1.2	09/10/12	0.071
6	530532P	PLAQ. CERÁMICA 165X74 NIDO ABEJANO		CERAMICA	07/01/13	0.126
2	C1062380	TORNILLO M-5X50 DIN933 INOX	NO	INOX	14/11/11	0.008
2	C1660061	REMACHE ROSCADO M-5	NO	Fe ZN	24/03/11	0.002
4	C1660089	REMACHE ROSCADO M-5 S/CABEZA	NO	Fe ZN	24/03/11	0.002



Applus[®]
LGA1
Organismo
Notificado
0370

AENOR
Organismo
Notificado
0099



TOLERANCIAS GENERALES: ±0.5 mm



	FAMILIA: ASADORES		FECHA: 07/01/13
	MODELO: 5348		PESO(Kg): 3.155
DENOMINACION: CONJUNTO QUEMADOR 6 PL	ESCALA: 1/6	MATERIAL: INOX	CODIGO: 534887M



Applus[®]
LGAI
Organismo
Notificado
0370

AENOR
Organismo
Notificado
0099

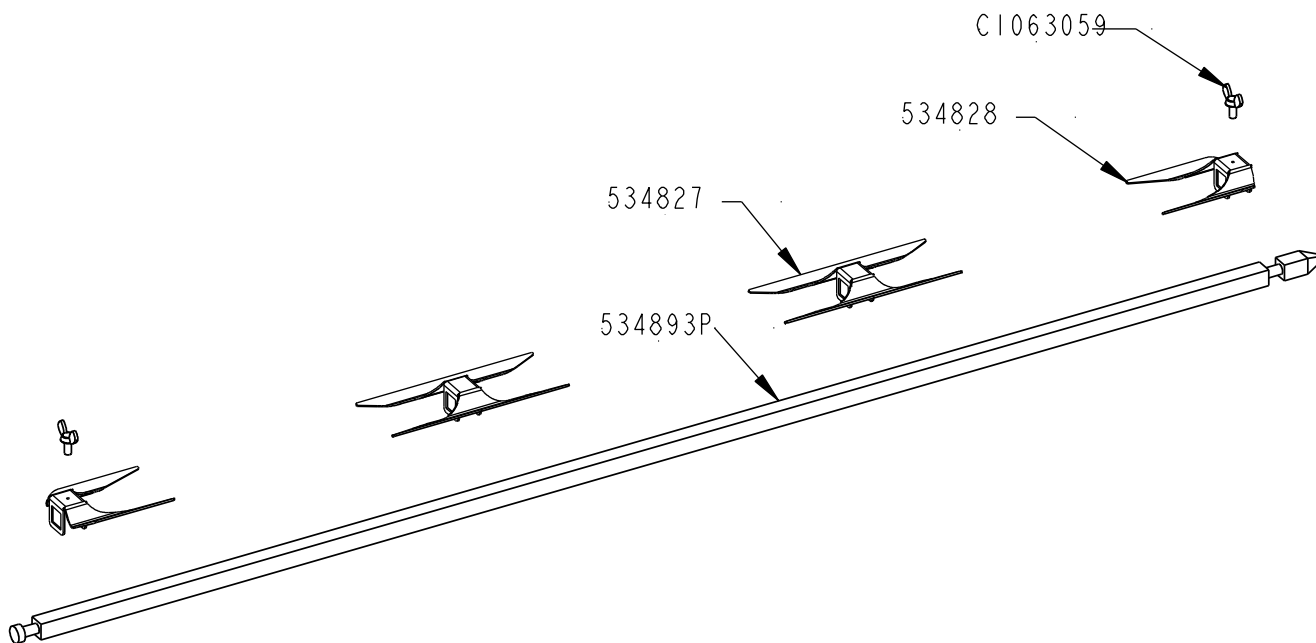
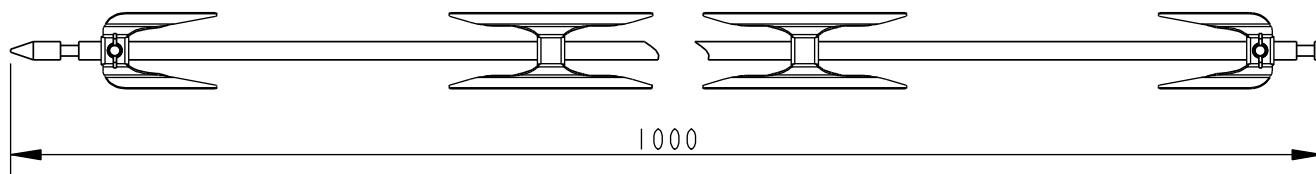
FUNDADA EN 1876
MASBAGA
GRANDES COCINOS

EURAST

mag-fin

TOLERANCIAS GENERALES: ±0.5 mm

QT	COD	DESCRIPCION
1	534893P	ESPADA ASADOR XL
2	534827	PINCHO DOBLE
2	534828	PINCHO SIMPLE
2	C1063059	TORN. MARIPOSA M-5X10 DIN316



FAMILIA: ASADORES POLLOS

FECHA: 05/10/11

MODELO: 5348

PESO(Kg): 1.217

**DENOMINACION:
ESPADA COMPLETA XL**

**ESCALA:
1/5**

**MATERIAL:
INOX**

**CODIGO:
534893PM**



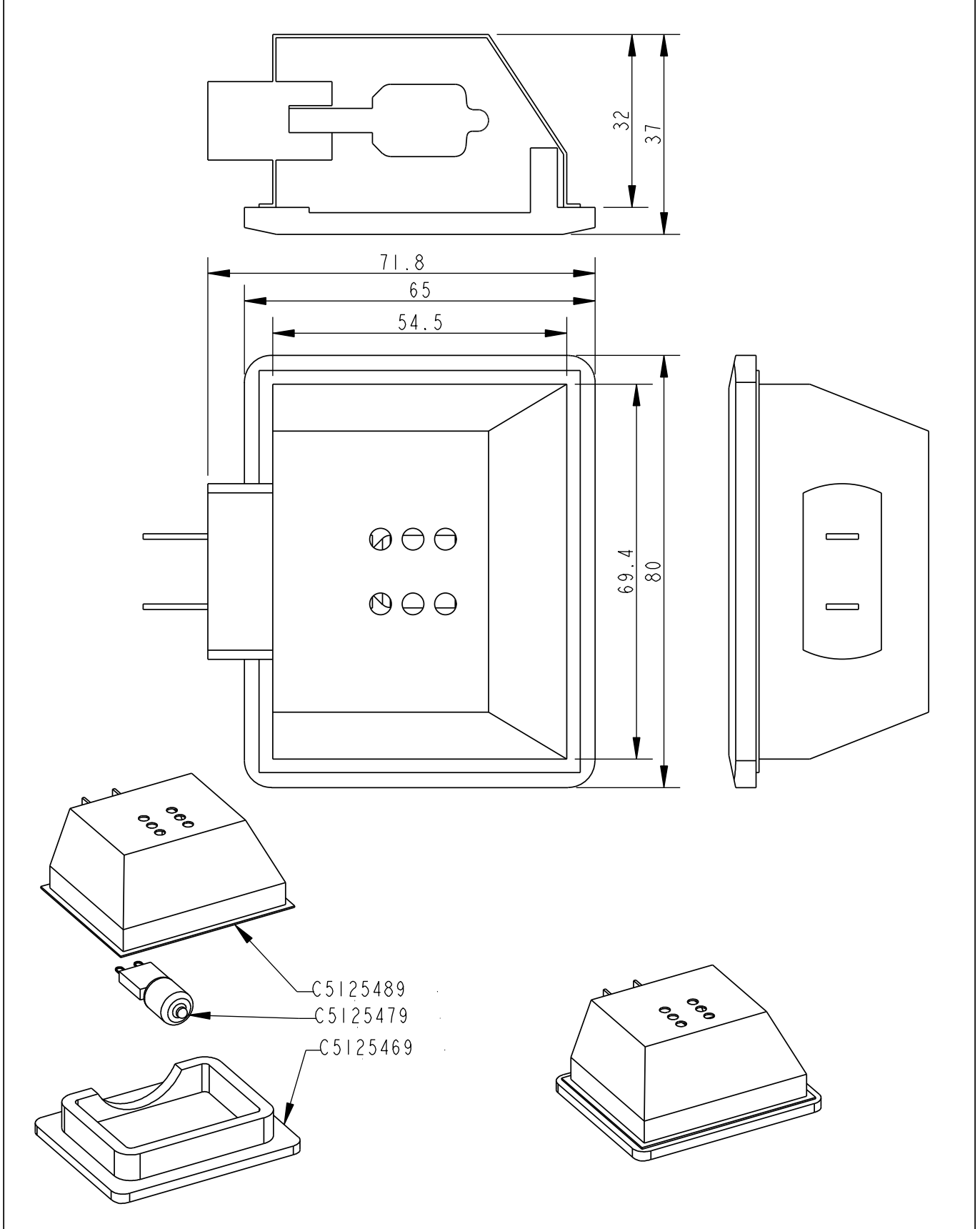
Applus[®]
LGA1
Organismo
Notificado
0370

AENOR
Organismo
Notificado
0099



TOLERANCIAS GENERALES: ±0.5 mm

QT	COD	DESCRIPCION	FAB.	MATERIAL	DATA	PESO
1	C5125469	CRISTAL LAMPARA ASADOR	NO	CRISTAL T.	22/01/13	0.065
1	C5125479	BOMBILLA 25W/220V	NO	CRISTAL	22/01/13	0.003
1	C5125489	PORTA LAMPARA ASADOR	NO	AL	22/01/13	0.044



	FAMILIA: ASADORES	FECHA: 22/01/13
	MODELO: 5330	PESO(Kg): 0.112
DENOMINACION: CONJ.PORTALAMPARA RECT.55X70	ESCALA: 1/1	MATERIAL: VARIOS
		CODIGO: C5125459



Applus[®]
LGA1
Organismo
Notificado
0370

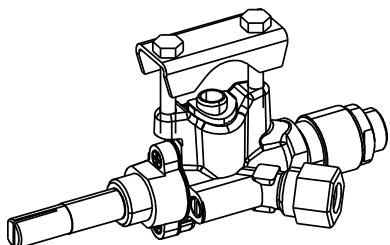
AENOR
Organismo
Notificado
0099

FUNDADA EN 1876
MAS BAGA
GRANDES COCINOS

EURAST

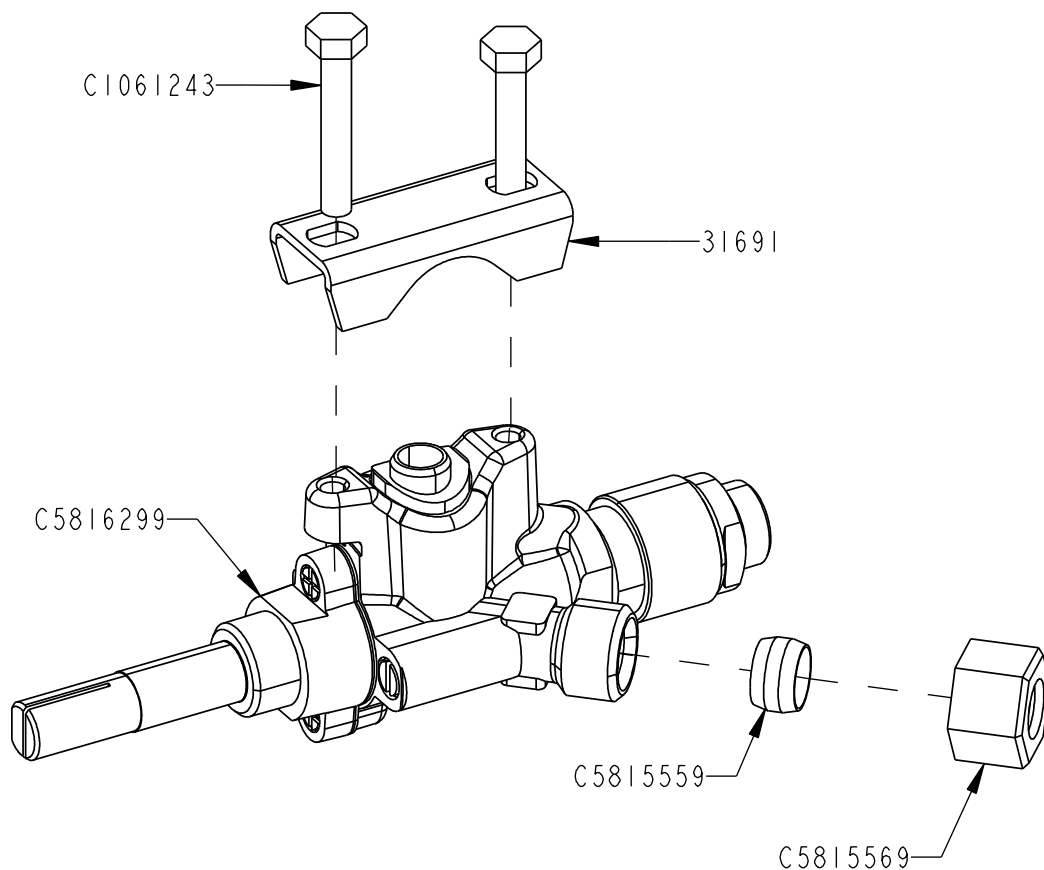
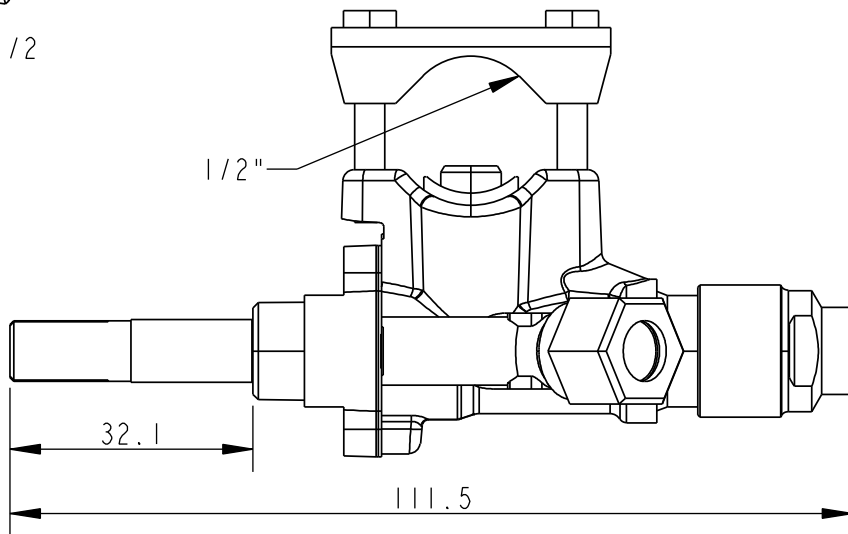
mag-fin

TOLERANCIAS GENERALES: ±0.5 mm



ESCALA 1/2

QT	COD	DESCRIPCION
1	31691	BRIDA 1/2" SABAF
2	C1061243	TORNILLO M-4X25 DIN933 ZN
1	C5815559	BICONO D.8 SABAF
1	C5815569	TUERCA 1/4" D.8 SABAF
1	C5816299	GRIFO PLANCHA BAR



FAMILIA: BAR 2009

FECHA: 09/09/09

MODELO: 4412

PESO(Kg): 0.227

**DENOMINACION:
CONJUNTO GRIFO EJE CORTO**

**ESCALA:
1/1**

**MATERIAL:
LATON**

**CODIGO:
C5816299M**



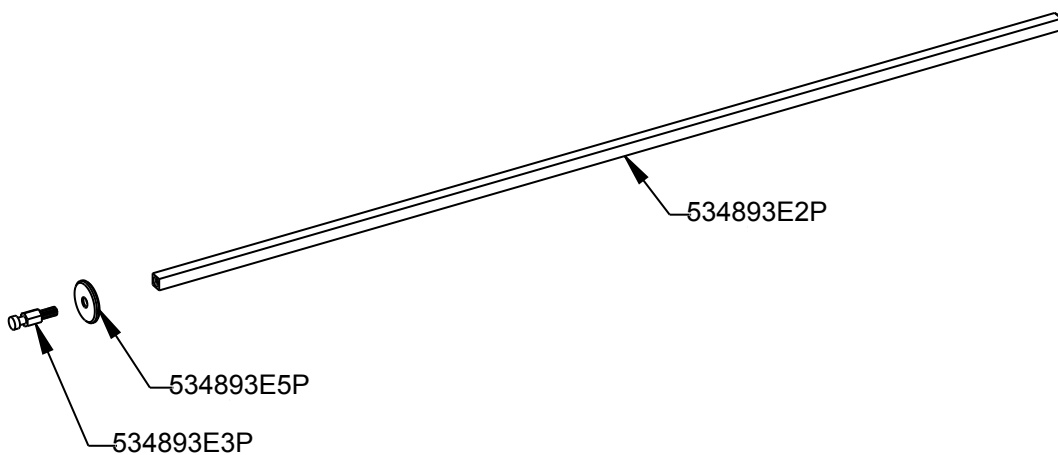
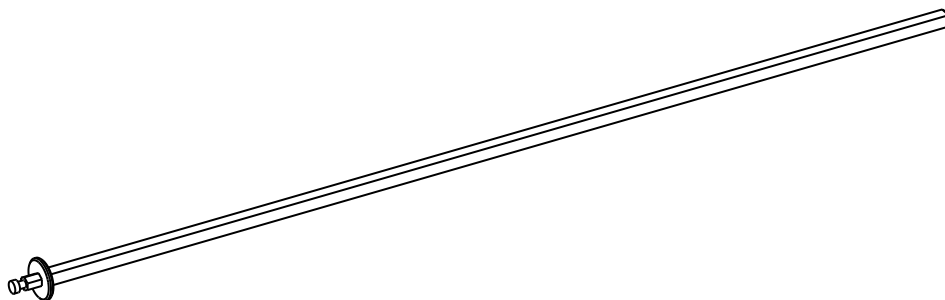
Applus®
LGA1
Organismo
Notificado
0370

AENOR
Organismo
Notificado
0099



TOLERANCIAS GENERALES: ± 0.5 mm

QT	COD	DESCRIPCION
1	534893E2P	ESPADA ASADOR XL
1	534893E3P	TORNILLO FINAL ESPADA ASADOR
1	534893E5P	DEFENSA ESPADA ASADOR



REF.	
O.F.	
QT.	
DEST.	



FAMILIA: ASADORES POLLOS

FECHA: 13/06/12

MODELO: 5348

PESO(Kg): 1.126

DENOMINACION:
CONJ. ESPADA ASADOR XL (opción 2)

ESCALA:
29/200

MATERIAL:
INOX

CODIGO:
534893E2M



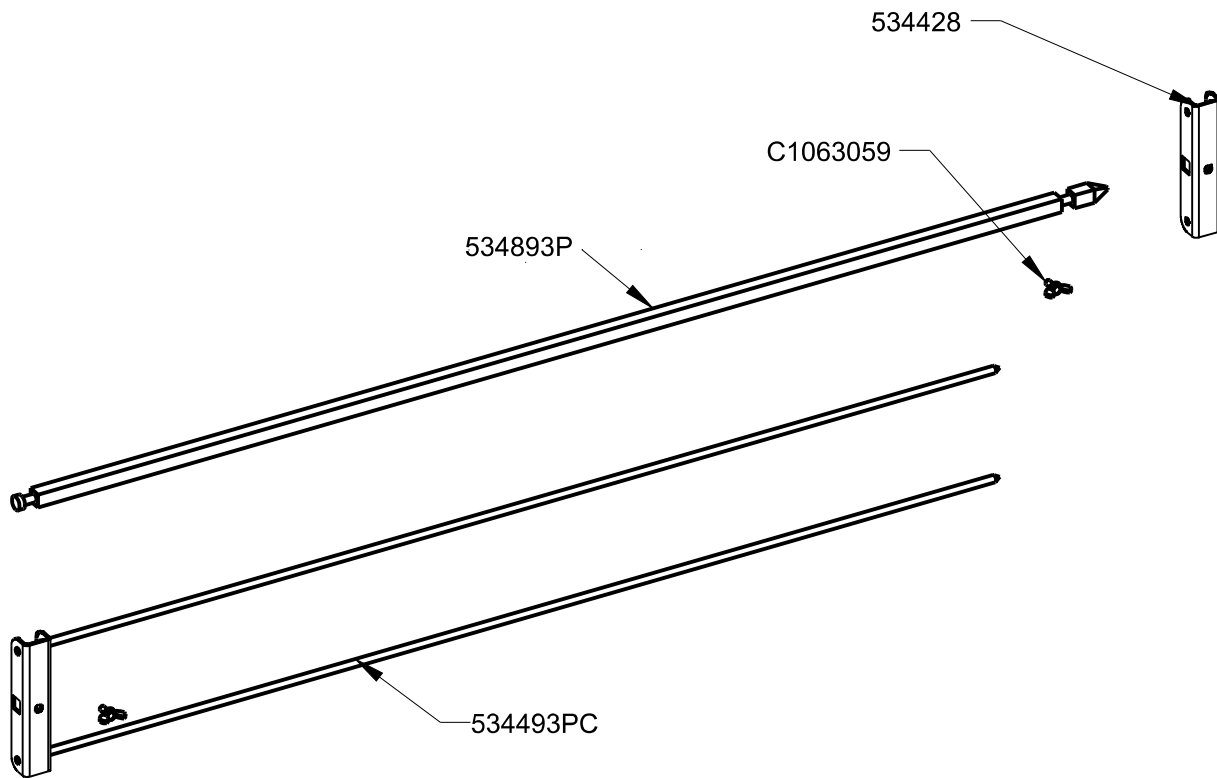
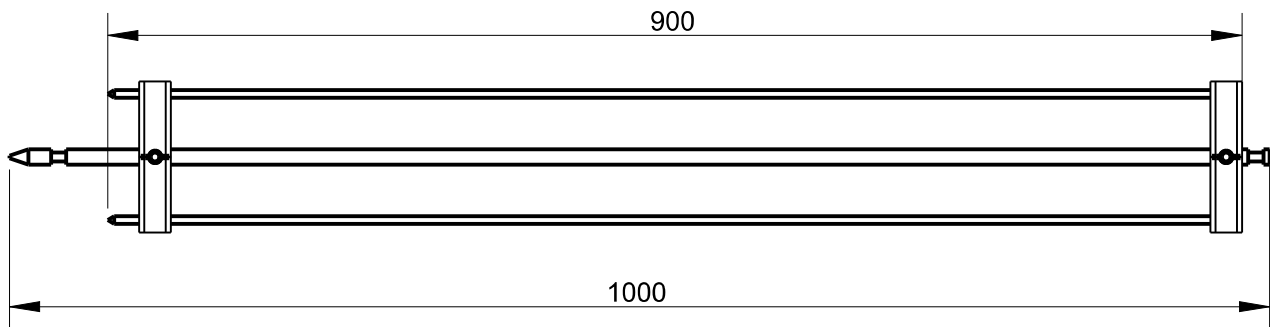
Applus®
LGAI
Organismo
Notificado
0370

AENOR
Organismo
Notificado
0099



TOLERANCIAS GENERALES: ±0.5 mm

QT	COD	DESCRIPCION
1	534893P	ESPADA ASADOR XL
1	534493PC	PINCHO LARGO XL
1	534428	SOPORTE PINCHO LARGO XL
2	C1063059	TORNILLO MARIPOSA M-5X10 DIN316



FAMILIA: ASADORES

FECHA: 31/01/12

MODELO: 5348

PESO(Kg): 1.460

DENOMINACION:
ESPADA PINCHO LARGO XL

ESCALA:
1/6

MATERIAL:
INOX

CODIGO:
534493PM



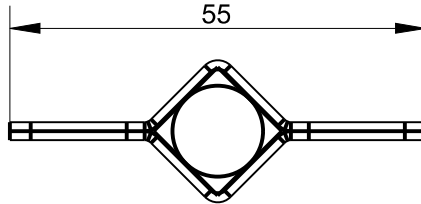
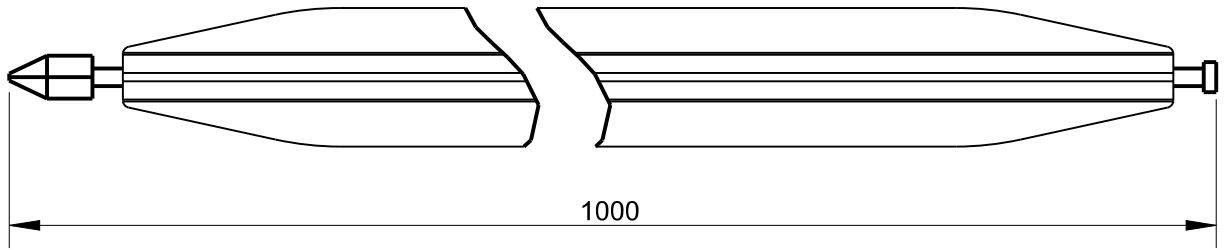
Applus®
LGA1
Organismo
Notificado
0370

AENOR
Organismo
Notificado
0099

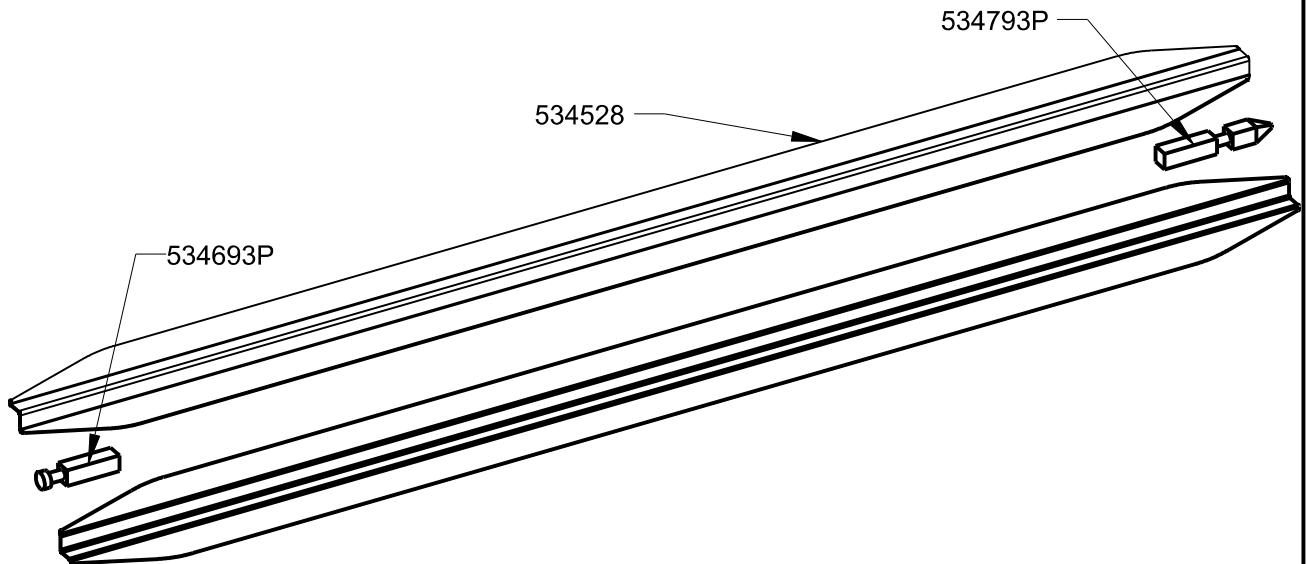


TOLERANCIAS GENERALES: ± 0.5 mm

QT	COD	DESCRIPCION
2	534528	ESPADA PINCHO PLANO XL
1	534693P	INICIO ESPADA XL
1	534793P	PUNTA ESPADA ASADOR XL



ESCALA 1/1



SOLDAR 2 V POR PUNTOS
Y SOLDAR LOS DOS TERMINALES CON ARGON Y PULIR



FAMILIA: ASADORES

FECHA: 31/01/12

MODELO: 5348

PESO(Kg): 1.190

DENOMINACION:
ESPADA PINCHO PLANO XL

ESCALA:
1/5

MATERIAL:
INOX

CODIGO:
534593PM



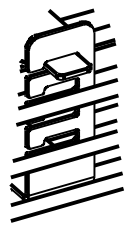
Applus®
LGA1
Organismo Notificado
0370

AENOR
Organismo Notificado
0099

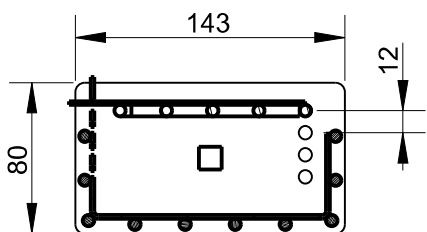
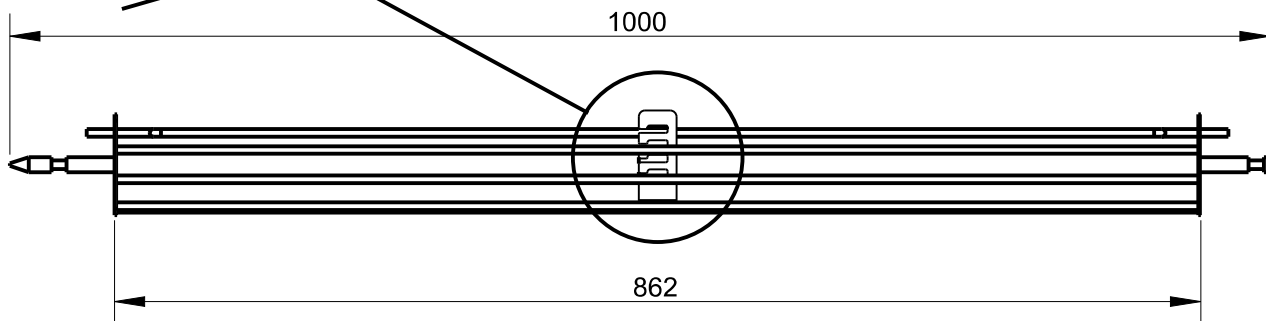


TOLERANCIAS GENERALES: ±0.5 mm

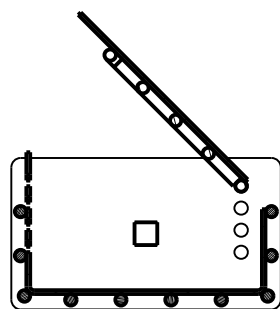
QT	COD	DESCRIPCION
1	534693PC	BASE ESPADA JAULA XL
1	534632C	CONJ.TAPA JAULA XL



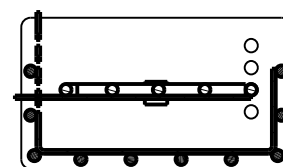
SISTEMA DE CIERRE A PRESIÓN PATENTADO



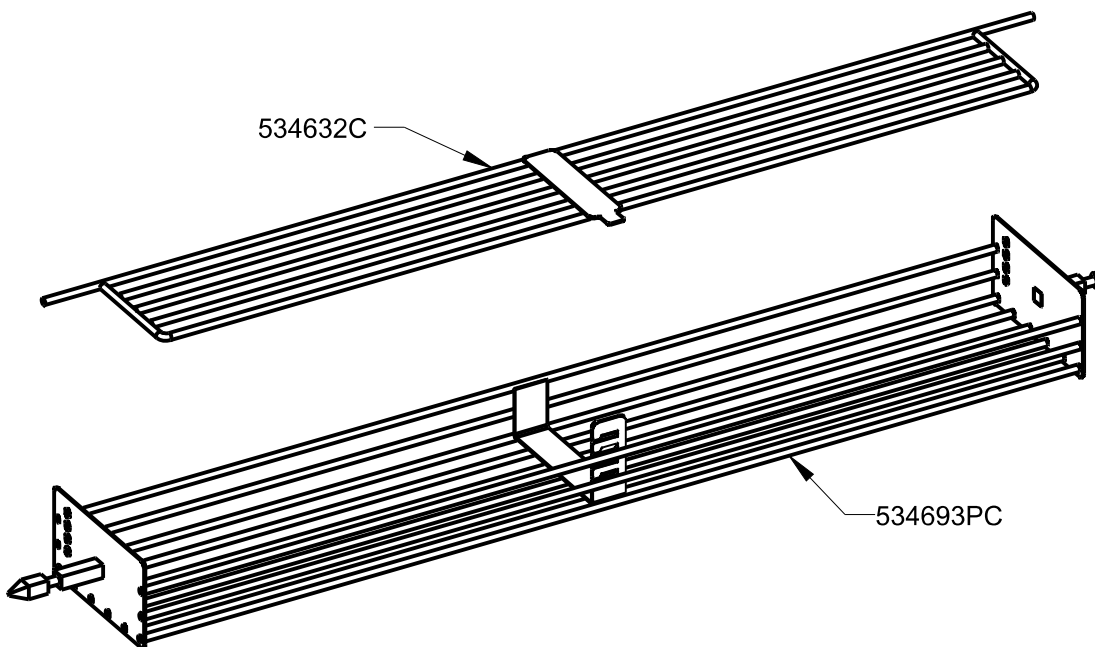
JAULA CERRADA EN POSICION MAS ALTA
62 MM INTERIORES ÚTILES



JAULA ABIERTA EN POSICION MAS ALTA



JAULA CERRADA EN TERCERA POSICION
REGULABLE CADA 12MM



FAMILIA: ASADORES

FECHA: 31/01/12

MODELO: 5348

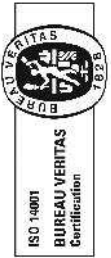
PESO(Kg): 1.622

DENOMINACION:
ESPADA JAULA XL

ESCALA:
1/6

MATERIAL:
INOX

CODIGO:
534693PM



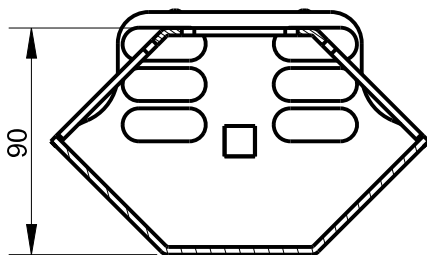
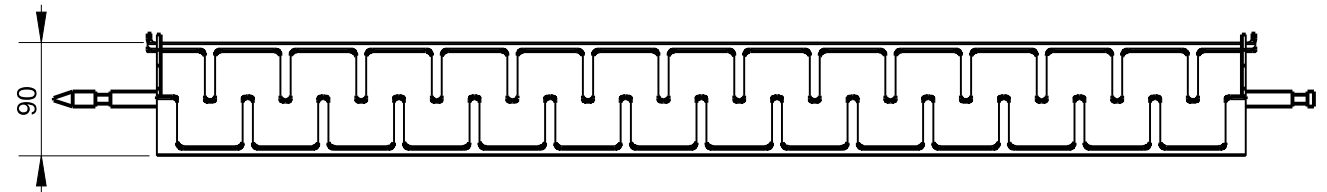
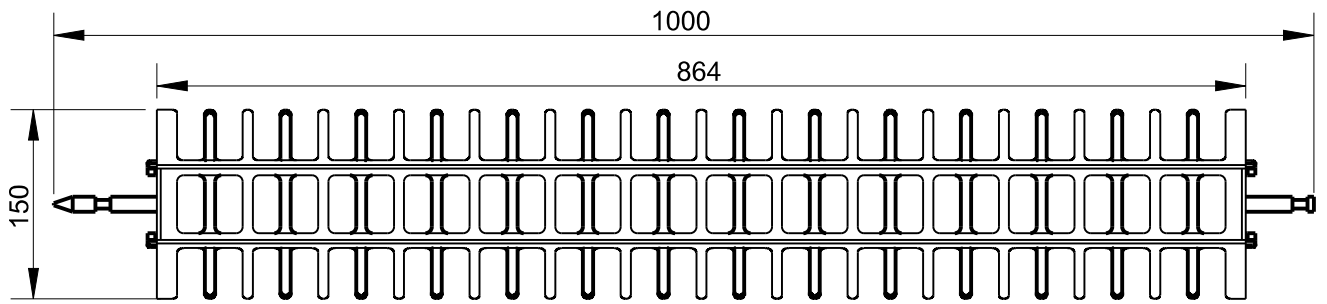
Applus®
LGAI
Organismo Notificado
0370

AENOR
Organismo Notificado
0099

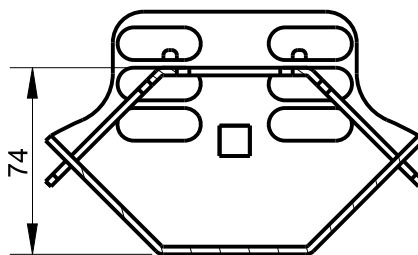


TOLERANCIAS GENERALES: ± 0.5 mm

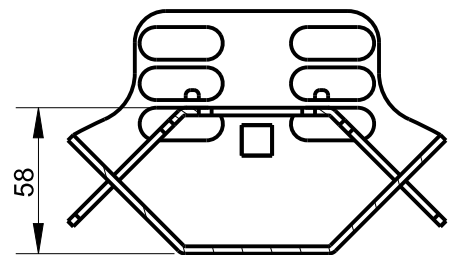
QT	COD	DESCRIPCION
1	534793PC	BASE ESPADA GRAN CAP.XL
1	5347281	TAPA ESPADA GRAN CAP.XL



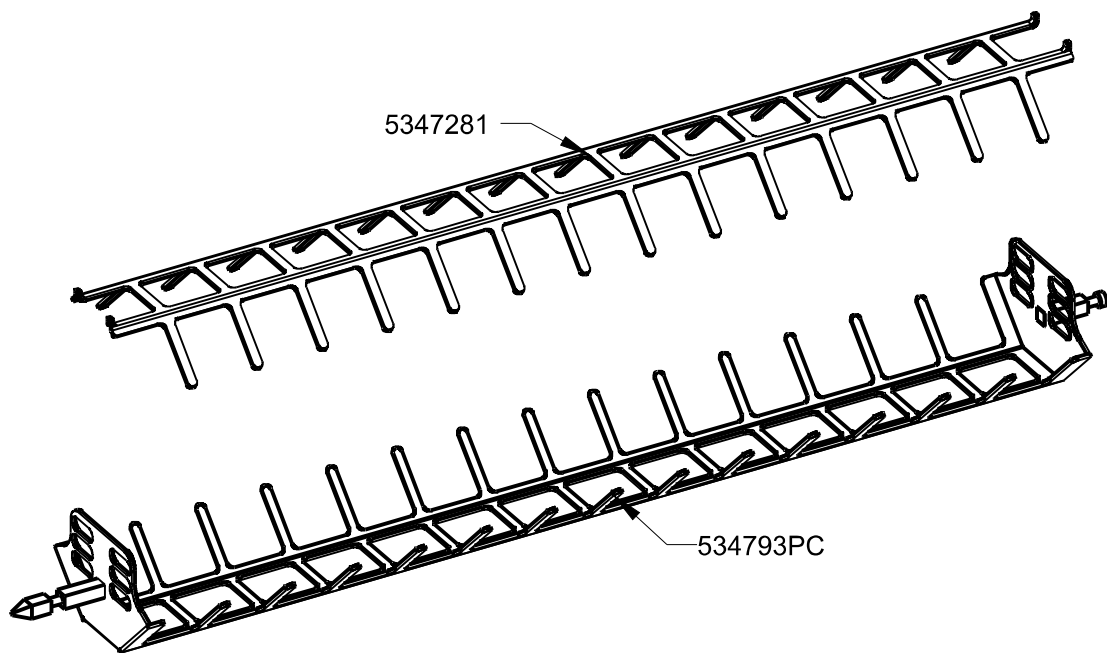
ESPADA A POSICION MÁXIMA



ESPADA A POSICION MEDIA



ESPADA A POSICION MINIMA



FAMILIA: ASADORES

FECHA: 01/02/12

MODELO: 5348

PESO(Kg): 2.476

DENOMINACION:
ESPADA GRAN CAPACIDAD XL

ESCALA:
1/6

MATERIAL:
INOX

CODIGO:
534793PM

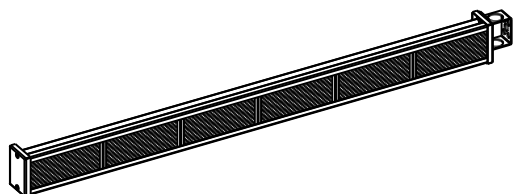


Applus®
LGA1
Organismo
Notificado
0370

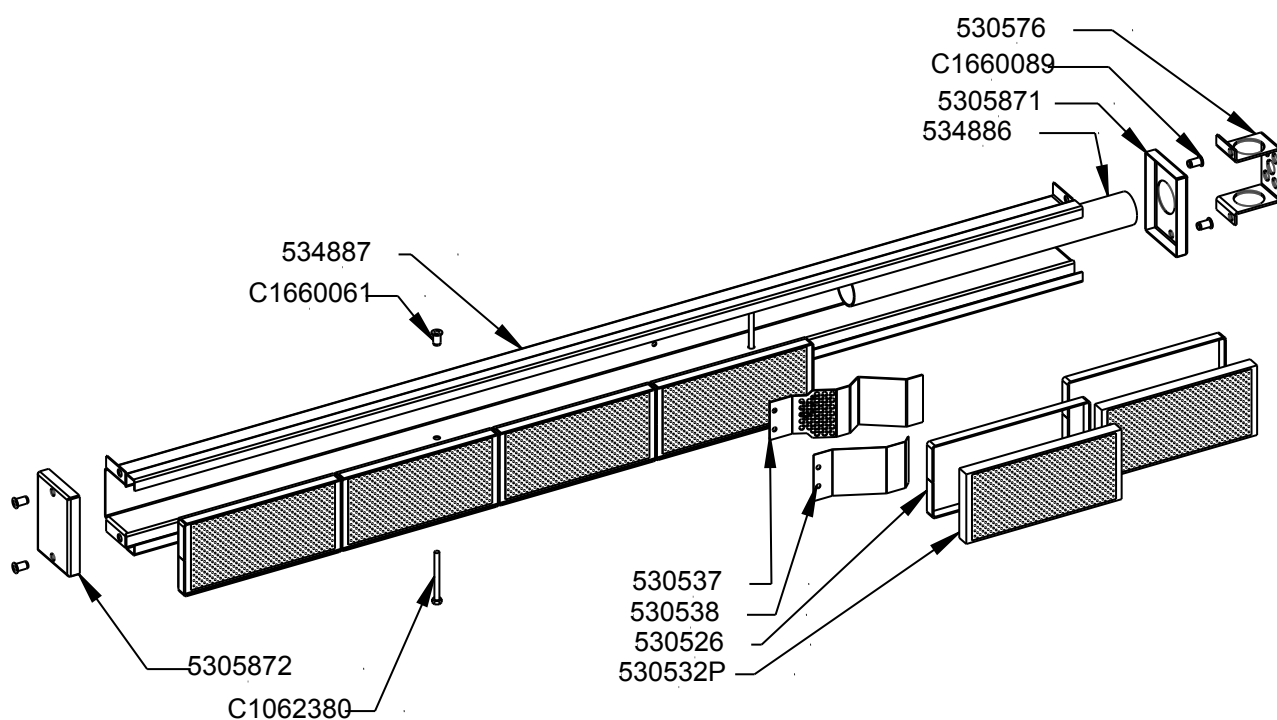
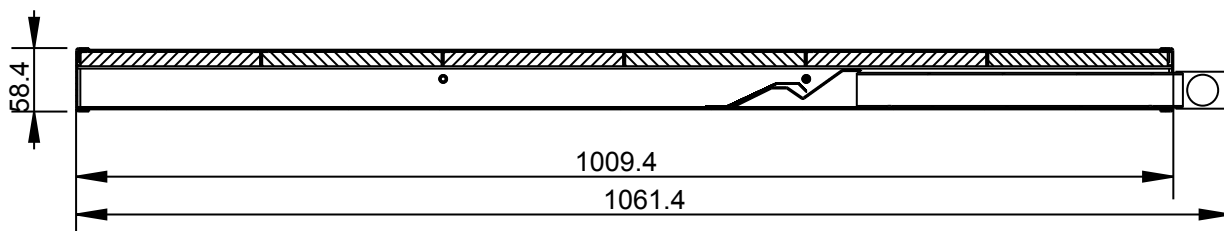
AENOR
Organismo
Notificado
0099



TOLERANCIAS GENERALES: ± 0.5 mm



QT	COD	DESCRIPCION
6	530526	JUNTA ADHESIVA PLAQ.QUEM.ASADOR
1	530537	DEFLECTOR QUEMADOR
1	530538	DIFUSOR INTERNO QUEM. 5 PLACAS
1	530576	SOPORTE INYECTOR
1	534886	VENTURI QUEM. 6 PLACAS
1	534887	CUERPO QUEM. 6 PLACAS
1	5305871	TAPA ENTRADA GAS
1	5305872	TAPA LATERAL CIEGA
6	530532P	PLAQ. CERÁMICA 165X74 NIDO DE ABEJA
2	C1062380	TORNILLO M-5X50 DIN933 INOX
2	C1660061	REMACHE ROSCADO M-5
4	C1660089	REMACHE ROSCADO M-5 S/CABEZA



REMACHAR EL CONJUNTO SIN LA PIEZA CODIGO 530576,
QUE SE UNE AL CONJUNTO EN EL MONTAJE DEL ASADOR

REF.	
O.F.	
QT.	
DEST.	



FAMILIA: ASADORES

FECHA: 07/01/13

MODELO: 5348

PESO(Kg): 3.159

DENOMINACION:
CONJUNTO QUEMADOR 6 PL

ESCALA:
23/160

MATERIAL:
INOX

CODIGO:
534887M



Applus®
LGA1
Organismo
Notificado
0370

AENOR
Organismo
Notificado
0099



TOLERANCIAS GENERALES: ± 0.5 mm

QT	COD	DESCRIPCION	FAB.	MATERIAL	DATA	PESO
6	530526	JUNTA ADHESIVA PLAQ.QUEM.ASADOR	SÍ	PAPEL CERAM	09/10/12	0.000
1	530537	DEFLECTOR QUEMADOR	SÍ	INOFER 1.2	19/10/12	0.063
1	530538	DIFUSOR INTERNO QUEM. 5 PLACAS	SÍ	X.PERF.0.6	08/10/12	0.023
1	530576	SOPORTE INYECTOR	SÍ	GALVA 2	09/10/12	0.063
1	534886	VENTURI QUEM. 6 PLACAS	SÍ	Fe Zn	07/01/13	0.172
1	534887	CUERPO QUEM. 6 PLACAS	SÍ	i441 1.2	07/01/13	1.921
1	5305871	TAPA ENTRADA GAS	SÍ	i441 1.2	09/10/12	0.054
1	5305872	TAPA LATERAL CIEGA	SÍ	i441 1.2	09/10/12	0.071
6	530532P	PLAQ. CERÁMICA 165X74 NIDO DE ABEJ	NO	CERAMICA	07/01/13	0.126
2	C1062380	TORNILLO M-5X50 DIN933 INOX	NO	INOX	14/11/11	0.008
2	C1660061	REMACHE ROSCADO M-5	NO	Fe ZN	24/03/11	0.002
4	C1660089	REMACHE ROSCADO M-5 S/CABEZA	NO	Fe ZN	24/03/11	0.002



FAMILIA: ASADORES

FECHA: 07/01/13

MODELO: 5348

PESO(Kg): 3.159

DENOMINACION:
CONJUNTO QUEMADOR 6 PL

ESCALA:
1/6

MATERIAL:
INOX

CODIGO:
534887M

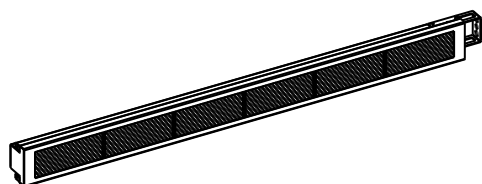


Applus®
LGA1
Organismo
Notificado
0370

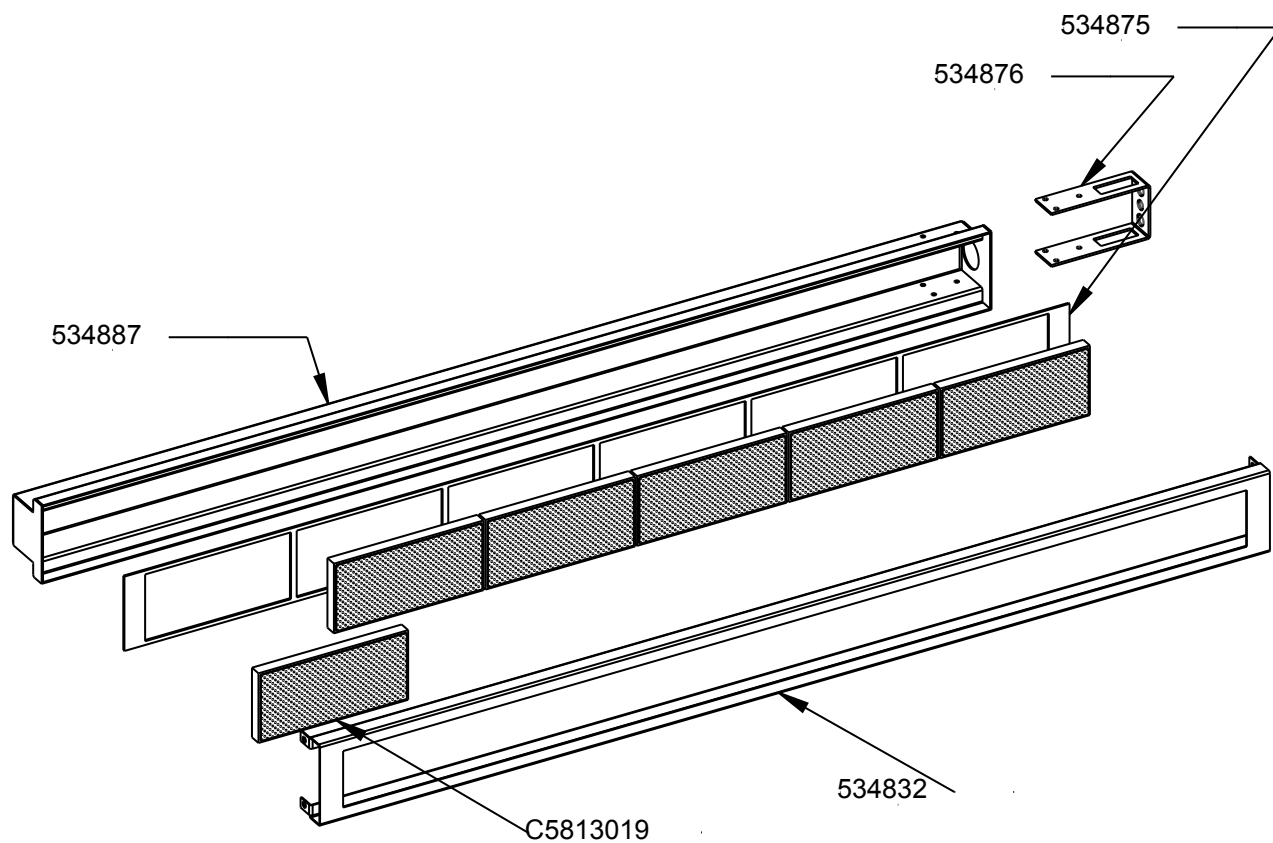
AENOR
Organismo
Notificado
0099



TOLERANCIAS GENERALES: ± 0.5 mm



QT	COD	DESCRIPCION
1	534832	TAPA EMBELLIDORA QUEMADOR
1	534875	REFUERZO QUEMADOR
1	534876	SOPORTE INYECTOR
1	534887	CUERPO QUEMADOR
6	C5813019	PLAQUETA CERÁMICA QUEMADOR



FAMILIA: ASADORES POLLOS

FECHA: 11/10/11

MODELO: 5348

PESO(Kg): 10.484

DENOMINACION:
CONJUNTO QUEMADOR

ESCALA:
23/160

MATERIAL:
INOFER

CODIGO:
534887M



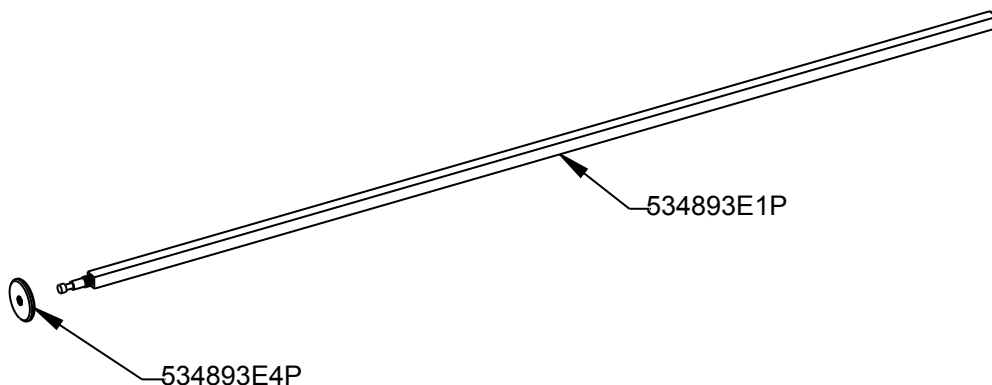
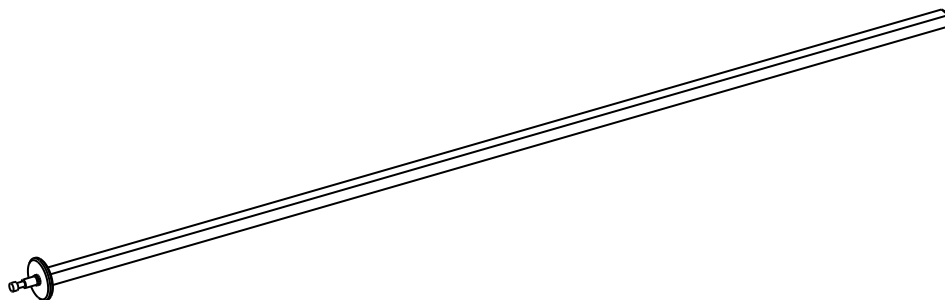
Applus®
LGA1
Organismo
Notificado
0370

AENOR
Organismo
Notificado
0099



TOLERANCIAS GENERALES: ± 0.5 mm

QT	COD	DESCRIPCION
1	534893E1P	ESPADA ASADOR XL
1	534893E4P	DEFENSA ESPADA ASADOR



REF.	
O.F.	
QT.	
DEST.	



FAMILIA: ASADORES POLLOS

FECHA: 13/06/12

MODELO: 5348

PESO(Kg): 1.126

DENOMINACION:
CONJ. ESPADA ASADOR XL (opción 1)

ESCALA:
29/200

MATERIAL:
INOX

CODIGO:
534893E1M