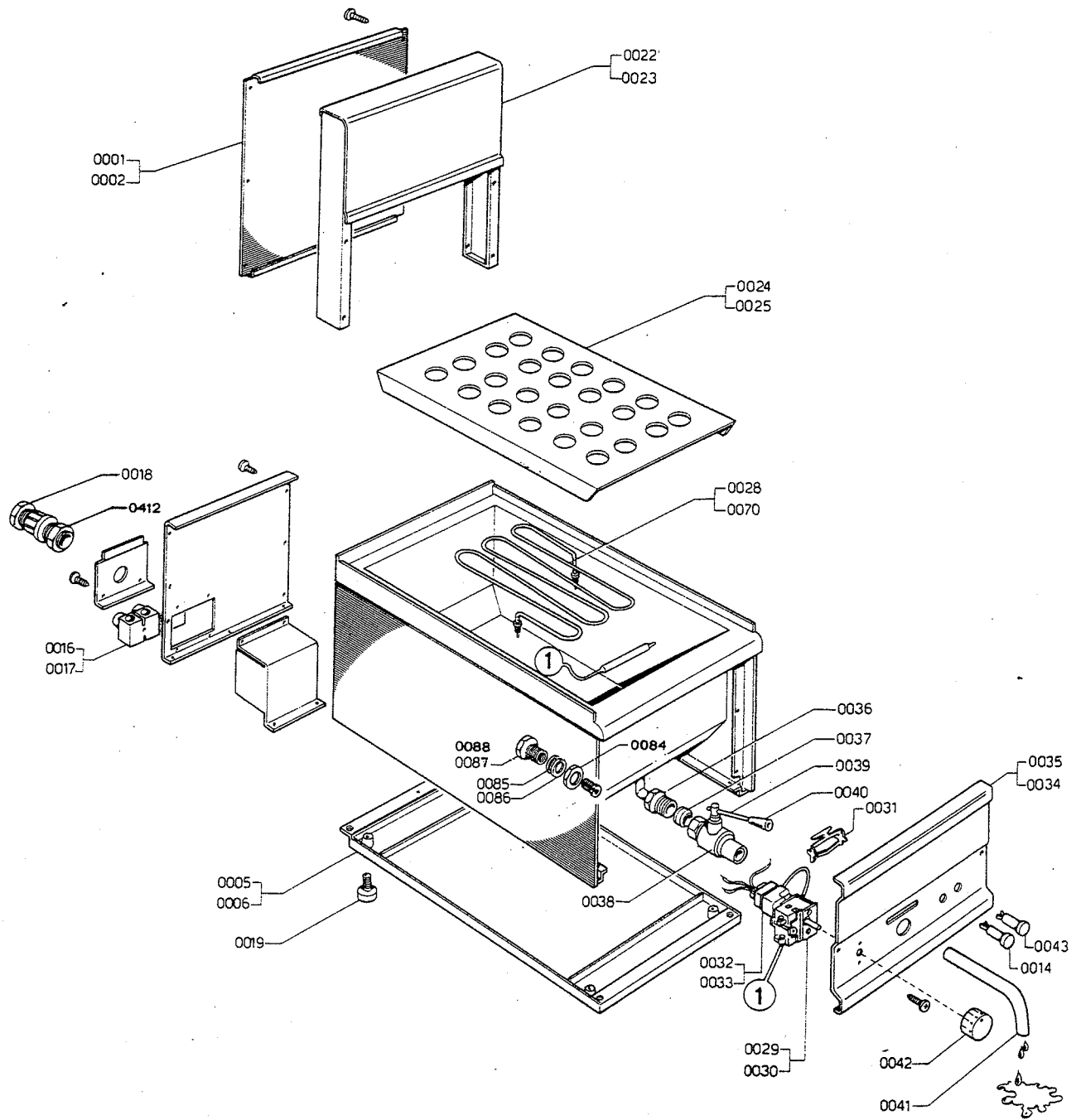


BM-61EM
BM-62EM
BM-62ET



NR.	COD.	DESCRIZIONE - BESCHREIBUNG - DESCRIPTION - DESCRIPTION	DM.
001	54.4.1367.00	Retro-distanziale 61 Rück-Distanzstück 61 Arrière entretoise 61 Back-spacer 61	9
002	54.4.1368.00	Retro-distanziale 62 Rück-Distanzstück 62 Arrière entretoise 62 Back-spacer 62	12
005	54.4.1326.00	Fondo 61 Boden 61 Fond 61 Bottom 61	10
006	54.4.1327.00	Fondo 62 Boden 62 Fond 62 Bottom 62	13
014	53.7.0141.00	Spia bianca Kontrolllampe weiss Lampe témoin blanche White warning light	5
016	53.7.0076.00	Morsettiera monofase 40A Anschlussklemmenbrett einphasig 40A Plaque à bornes monophasé 40A Terminal block singlephase 40A	9
017	53.7.0077.00	Morsettiera trifase 40A Anschlussklemmenbrett dreiphasig 40A Plaque à bornes triphasé 40A Terminal block threephase 40A	11
018	53.7.0138.00	Pressacavo V.TEC 13,5 Kabelklemme V.TEC 13,5 Serre-câble V.TEC 13,5 Cable securing clamp V.TEC 13,5	3
019	53.3.0103.00	Piedino regolabile M10x20x23Ø Höhenverstellbarer Fuss M10x20x23Ø Pied réglable M10x20x23Ø Adjustable leg M10x20x23Ø	5
022	54.1.0154.00	Distanziale 61 neutro Neutrales Distanzstück 61 Entretoise neutre 61 Neutral spacer 61	41
023	54.1.0155.00	Distanziale 62 neutro Neutrales Distanzstück 62 Entretoise neutre 62 Neutral spacer 62	53
024	54.4.0626.00	Falsofondo vasca Bodenrost für Becken Faux fond cuve Tank bottom	BM-61EM 31
025	54.4.0627.00	Falsofondo vasca Bodenrost für Becken Faux fond cuve Tank bottom	BM-62EM BM-62ET 40
028	53.7.0042.00	Resistenza W823 V230 Heizkörper W823 V230 Résistance W823 V230 Heating element W823 V230	41

NR.	COD.	DESCRIZIONE - BESCHREIBUNG - DESCRIPTION - DESCRIPTION	DM.
029	53.7.0004.00	Commutatore 1 posizione monofase Umschalter 1 Position einphasig Commutateur 1 position monophasé Commutator 1 position singlephase	16
030	53.7.0002.00	Commutatore 1 posizione trifase Umschalter 1 Position dreiphasig Commutateur 1 position triphasé Commutator 1 position threephase	16
031	53.7.0012.00	Staffa unione termostato/commutatore Verbindungsbügel Thermostat/Umschalter Etrier d'attache thermostat/commutateur Fixing bracket thermostat/commutator	3
032	53.7.0015.00	Termostato 30/90°C monofase Thermostat 30/90°C einphasig Thermostat 30/90°C monophasé Thermostat 30/90°C singlephase	35
033	53.7.0008.00	Termostato 30/90°C trifase Thermostat 30/90°C dreiphasig Thermostat 30/90°C triphasé Thermostat 30/90°C threephase	81
034	54.4.0227.00	Cruscotto Bedienungsblende Bandeau Control panel	BM-61EM 12
035	54.4.0228.00	Cruscotto Bedienungsblende Bandeau Control panel	BM-62EM BM-62ET 18
036	53.3.0101.00	Bocchettone 3/4 tubo Ø18 Stutzen 3/4 Rohr Ø18 Raccord de tuyau 3/4 tube Ø18 Ø18 3/4 pipe union	7
037	53.3.0102.00	Bicono Ø18 Doppelkegel Ø18 Bicône Ø18 Bicone Ø18	7
038	53.1.0001.00	Rubinetto scarico 3/4" Ablasshahn 3/4" Robinet de vidange 3/4" Drain cock 3/4"	27
039	53.3.0096.00	Maniglia rubinetto di scarico Griff für Ablasshahn Poignée pour robinet de vidange Handle for drain cock	5
040	53.6.0003.00	Impugnatura fissa Ø15x25xM6 Griff Ø15x25xM6 Manette noire Ø15x25xM6 Grip Ø15x25xM6	4
041	54.4.1203.00	Scarico 22 per rubinetto 3/4" Ablassrohr 22 für Hahn 3/4" Tube de vidange 22 pour robinet 3/4" Drain pipe 22 for cock 3/4"	18
042	53.6.0022.00	Manopola 30/90°C Knebel 30/90°C Manette 30/90°C Knob 30/90°C	4

NR.	COD.	DESCRIZIONE - BESCHREIBUNG - DESCRIPTION - DESCRIPTION	DM.
043	53.7.0142.00	Spia verde Kontrolllampe grün Lampe témoin verte Green warning light	5
070	53.7.0048.00	Resistenza W1189 V230 Heizkörper W1189 V230 Résistance W1189 V230 Heating element W1189 V230	BM-61EM 63
084	53.3.0109.00	Dado M14x1 Mutter M14x1 Ecrou M14x1 Nut M14x1	3
085	53.3.0061.00	Guarnizione Ø14 Dichtung Ø14 Joint Ø14 Gasket Ø14	3
086	53.3.0067.00	Rondella dentellata Ø14 Gezackte Beilagscheibe Ø14 Rondelle dentée Ø14 Notched washer Ø14	2
087	53.3.0084.00	Controdado M14x1xM9x1 monofase Gegenmutter M14x1x M9x1 einphasig Contre-écrou M14x1x M9x1 monophasé Lock nut M14x1x M9x1 singlephase	BM-61EM BM-62EM 4
088	53.3.0085.00	Controdado M14x1xM10x1 trifase Gegenmutter M14x1xM10x1 dreiphasig Contre-écrou M14x1xM10x1 triphasé Lock nut M14x1xM10x1 threephase	BM-62EM 4
412	53.6.0118.00	Controdado esagonale PG-13,5 Sechskantgegenmutter PG-13,5 Contre-écrou hexagonal PG-13,5 Hexagonal lock nut PG-13,5	3