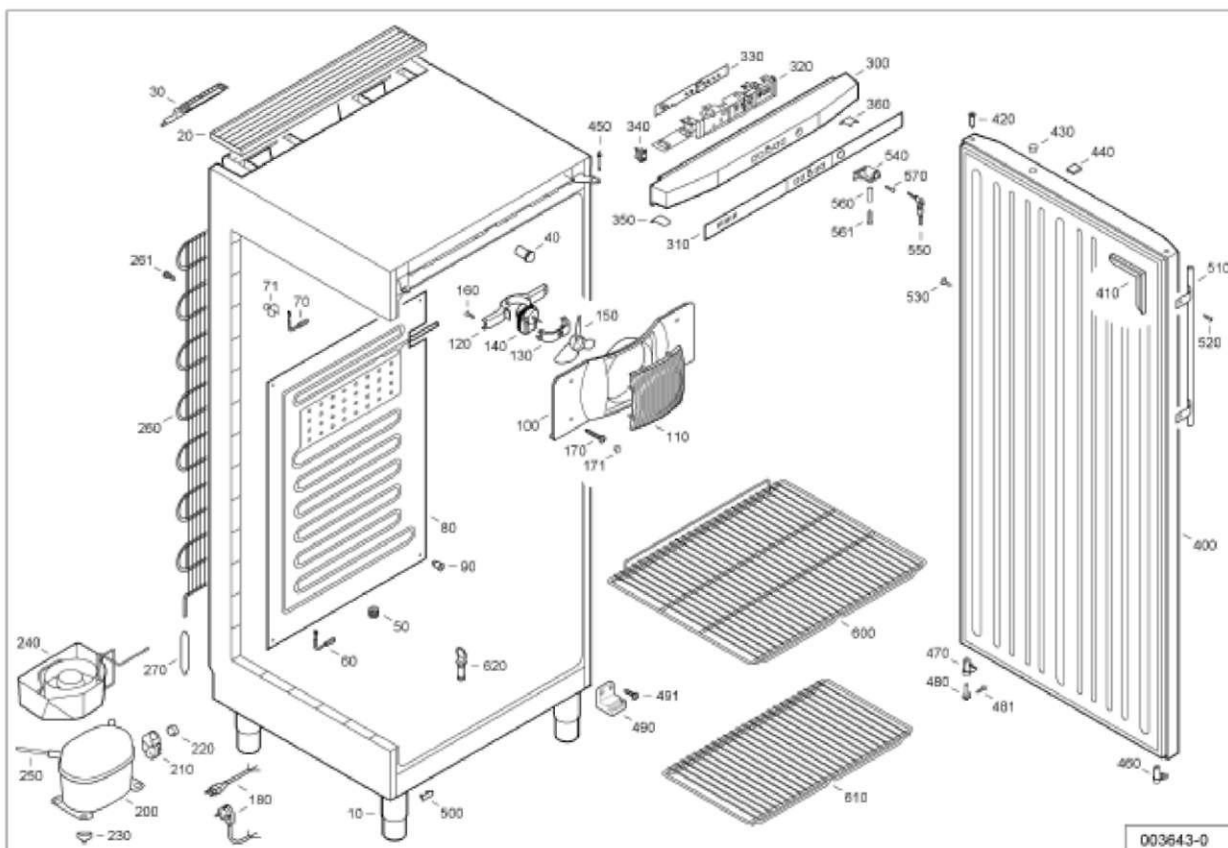


Ausführung/001/GKv/GKv 5710-20E/Ersatzteilliste



Pos	Sachnr.	Menge	Beschreibung
10	7043485	4	STELLFUSS 66MM 150-180MM M10*15 GKW 5710
20	7424121	1	LUEFTUNGSGITTER WEISS CT/CTP/CTN/CU/CUP
30	7427422	1	ZUGENTLASTUNG
40	9041795	1	DRUCKAUSGLEICHSVENTIL GKV 5710
50	7428099	1	VERSCHLUSS-STOPFEN GKV 5710-20
60	6942216	1	FUEHLER BIO FACH IKB
70	6942236	1	FUEHLER GT LUFT. VO
71	7402987	1	FUEHLERHALTER WKS/TGS/GS52
80	5940741	1	AL-VERDAMPFER GKV 5710-20
90	7422032	5	VERDAMPFERAUFHAENGUNG F. FREIHAENG. VERD
100	9001423	1	VENTILATORABDECKUNG FKVSL 5410, 5412
110	7427563	1	LUEFTUNGSGITTER VENTILATORABDECKUNG
120	7427581	1	VENTILATORBUEGEL FKV, FKDV 26,36
130	7427579	1	VORDERTEIL VENTILATORBUEGEL FKV 26,36
140	6118751	1	MOTOR MES F61-10G 220-240V 50-60HZ
150	6299905	1	LUEFTERFLUEGEL F.VENTI.KLEIN UKS/WKS/AUTB
160	4098755	2	SCHR.N.Z. 4X40-C-T15 A2-70
170	4098997	6	SPANPLATTENSCHRAUBE UKS/KS3610
171	7412233	6	STOPFEN F.WASSERABLAUFGEHAEUSE
180	6009916	1	ZULEITUNG 3 X 0,75 X 2600
200	6119659	1	VERDICHTER EMBRACO EMT 45 CDP 220-230/50
210	6940650	1	ANLASSVORRICHTUNG PTC F.BP
220	6940609	1	KLIXON ASPERA T0357/07
230	7402888	4	KOMPRESSOR-CLIP
240	9890669	1	VERDUNSTUNGSSCHALE VORM. GKV 5710-20
250	7700001	1	FUELLSTUTZEN 6X130
260	5941673	1	DRAHTROHR-RUECKWANDVERFLUESSIGER GKV
261	4098995	4	SELBSTSCHN.BLECHSCHRAUBE 3,9X9,5 D 7976
270	5942036	1	TROCKNER 10 G XH 7 FUER R 134 A
300	7431683	1	FRONTGEHAEUSE MONTIERT GKV 5710,6410
310	7734737	1	BEDIENTEILFOLIE GKV 5710-20
320	7428007	1	HALTERUNG F.PLATINE GKV 5710, GG 5210
330	6113321	1	INTEGRALPLATINE GKV 5710-20
340	7427264	2	HALTER F. PLATINENRANDSTECKER

350	7428015	1	ABDECKUNG F. FRONTGEHAEUSE UNTEN WEISS
360	7428013	1	ABDECKUNG F. FRONTGEHAEUSE UNTEN WEISS
400	9014053	1	TUER GESCH WEISS GKV 5710-10,-20
410	7109407	1	MAGNETTUERDICHTUNG WECHSELB WEISS
420	7429517	2	SCHARNIERBUECHSE WEISS GKV 5710, GG 5210
430	7412973	1	STOPFEN GKV 5710, GG 5210
440	7424266	1	SCHALTNOCKEN (M.MAGNET)
450	7113761	1	SCHARNIERBOLZEN 8 GKV 5710, GG 5210
460	7429351	1	SCHARNIERBUECHSE WEISS LI GKV 5710, GG
470	7429349	1	SCHARNIERBUECHSE WEISS RE GKV 5710, GG
480	7043461	1	LAGERBOLZEN GKV 5710, GG 5210
481	4098989	1	FLACHKOPFSCHR. ISO7045-M4X8-A2-70-Z
490	7043459	1	LAGERBOCK UNTEN GKV 5710, GG 5210
491	4084013	2	LINSENKOPF-SONDERSCHRAUBE M5X15
500	7424141	1	ABDECKPLATTE WEISS CU/CN/CUP/CT, ...
510	9680793	1	GRIFF PULVER WEISS GKV 5710, GG 5210
520	4098144	4	SENKSCHRAUBE DIN7991 A2 M4X10
530	7402605	4	SCHUTZSTOPFEN F. GRIFFLOECHER
540	7043343	1	SCHLOSS VOLLST GKV
550	7043341	2	SCHLUESSEL F. GG, GKV
560	7043451	1	BOLZEN GKV 5710, GG 5210
561	4084783	1	FLACHKOPFSCHRAUBE M3X12 ST A3K
570	4098044	3	SCHRAUBE M.KREUZSCHLITZ B 3,5X9,5
600	7112439	5	TRAGROST GKV 5760, 6410, 5710, 6460
610	7112435	1	BODENROST GKV 5710-20
620	7425535	1	VERSCHLUSS-STOPFEN GKV 5710-20
9899	-----	0	
9910	7081513	1	BEDIENUNGSANWEISUNG
9920	9680461	1	VERPACKUNG VOLLST GG 52/ GKV 57
9930	8041551	1	KARTON GKV/GG 5710, 5210