

## Vorbereitung Aufschnittmaschine

Artikel-Nr.  
411020 (OV22E)

---

### Explosionszeichnung / Ersatzteile

---

Bitte bei Ersatzteilbestellung immer Artikelnummer und Seriennummer mit angeben!

**AFFETTATRICI VERTICALI**  
VERTICAL SLICERS / TRANCHEURS VERTICAUX /  
SENKRECHTAUFSCHNITTMASCHINEN



**OV22E**

**PEZZI DI RICAMBIO  
SPARE PARTS LIST**



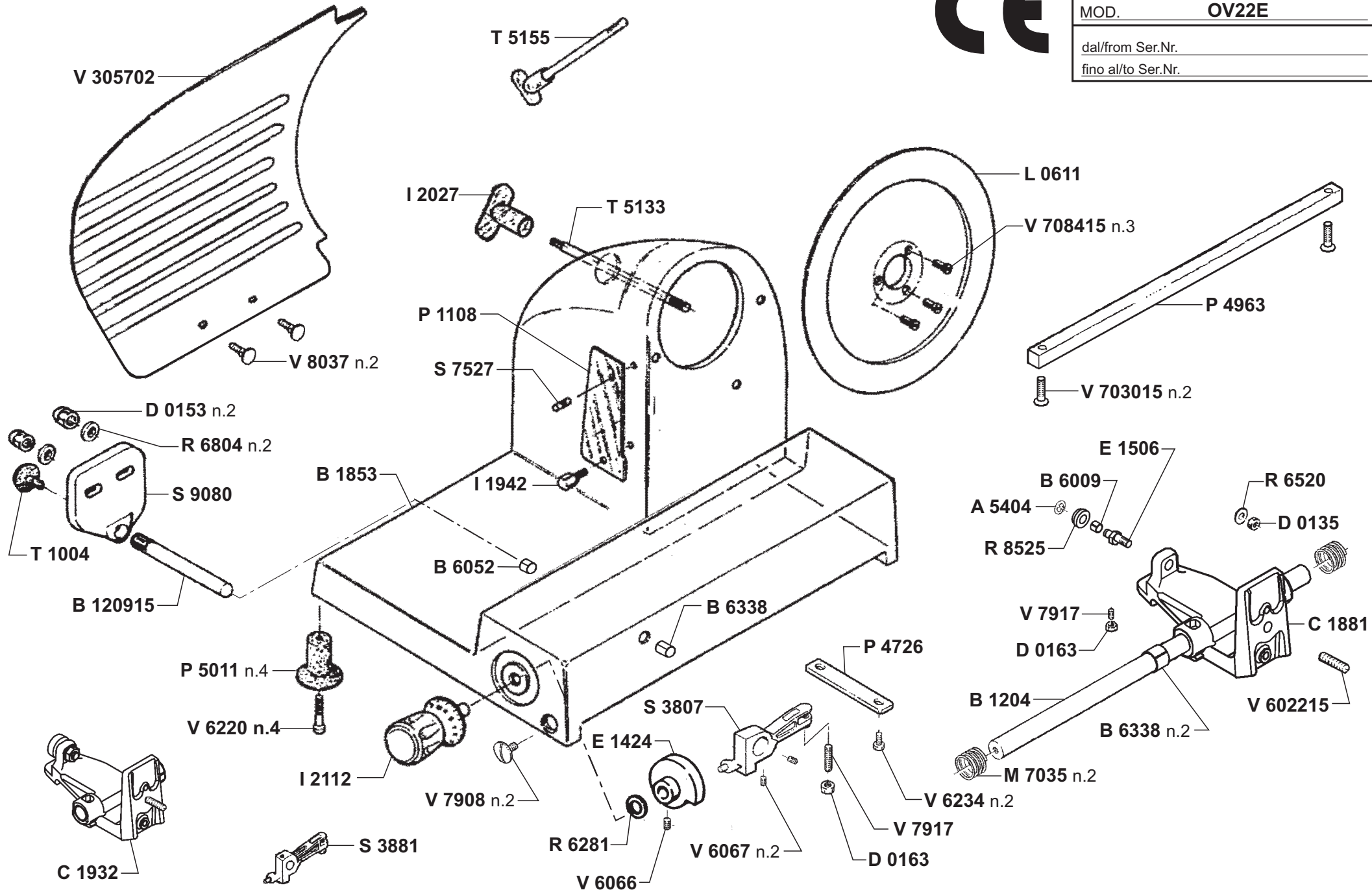
18 - 06 - 12

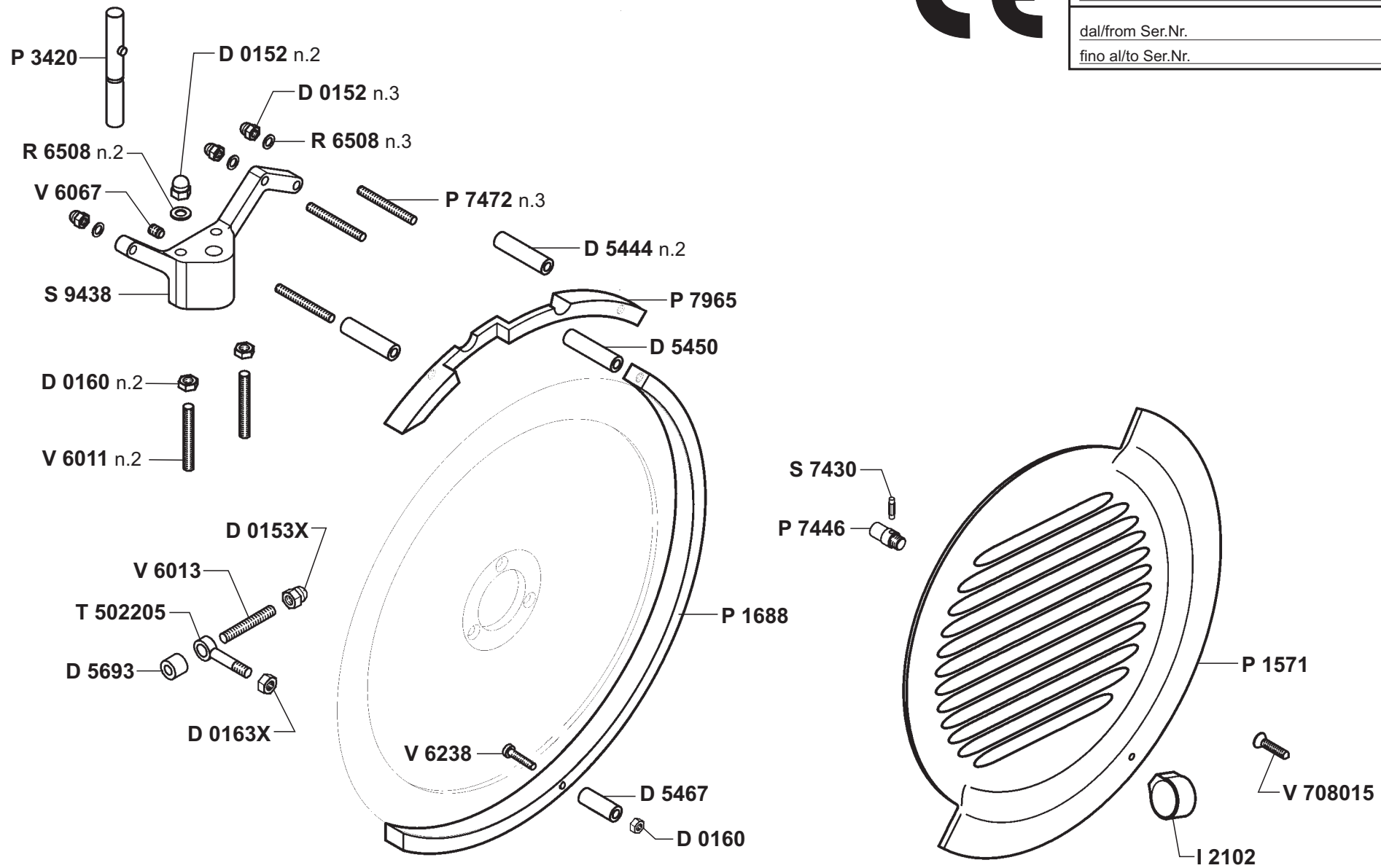
1

MOD. OV22E

dal/from Ser.Nr.

fino al/to Ser.Nr.







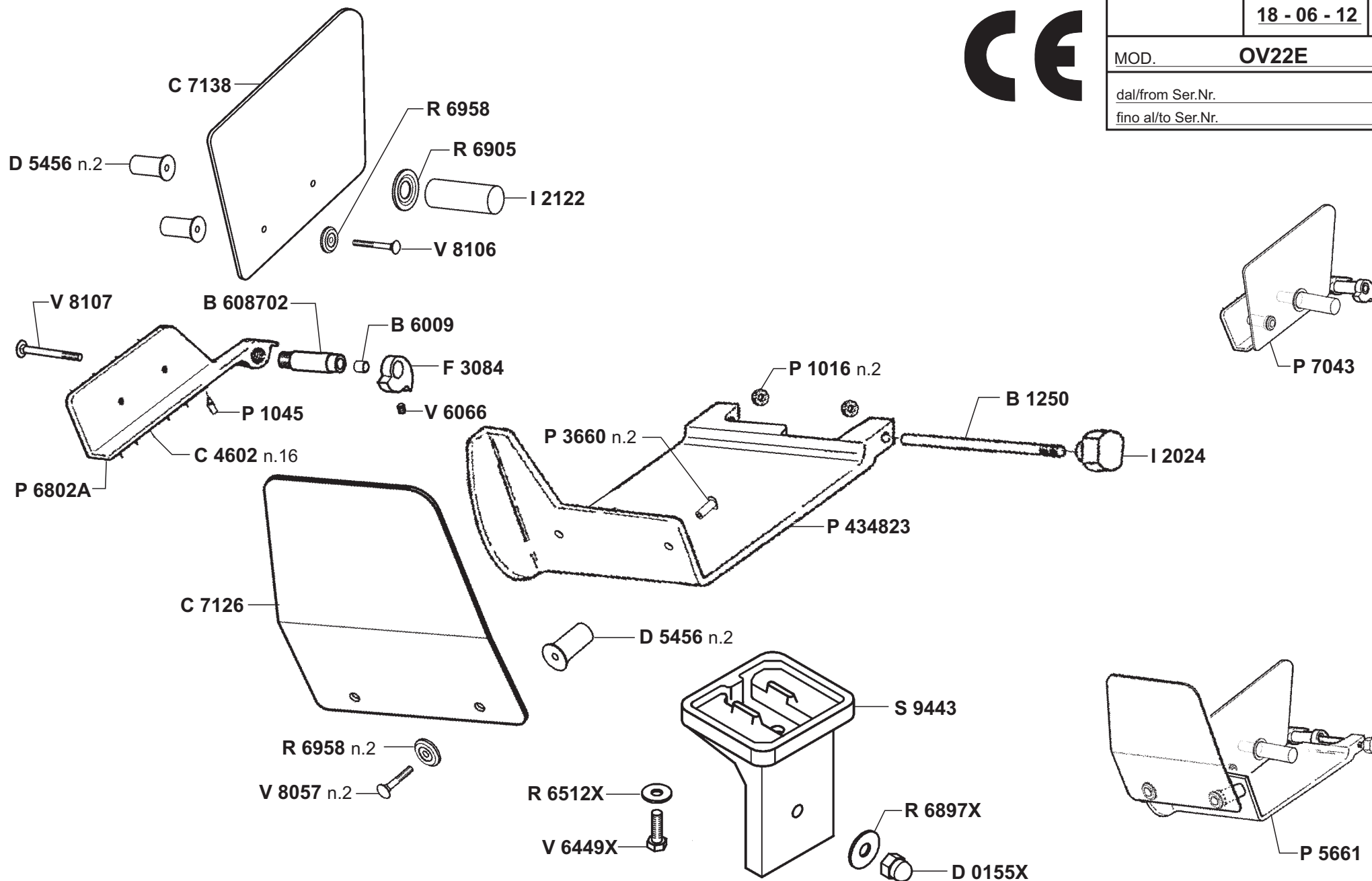
18 - 06 - 12

3

MOD. **OV22E**

dal/from Ser.Nr.

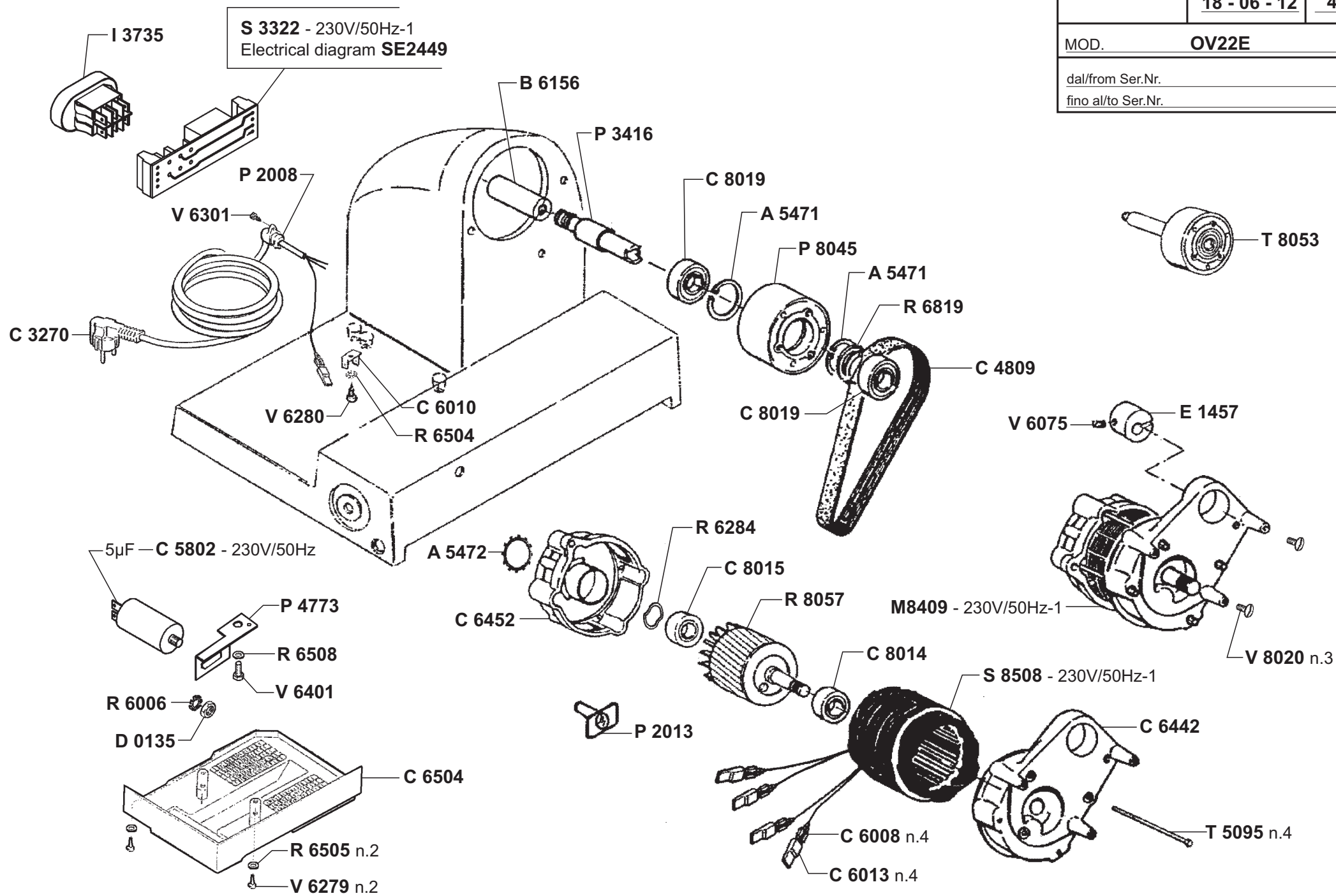
fino al/to Ser.Nr.



MOD. **OV22E**

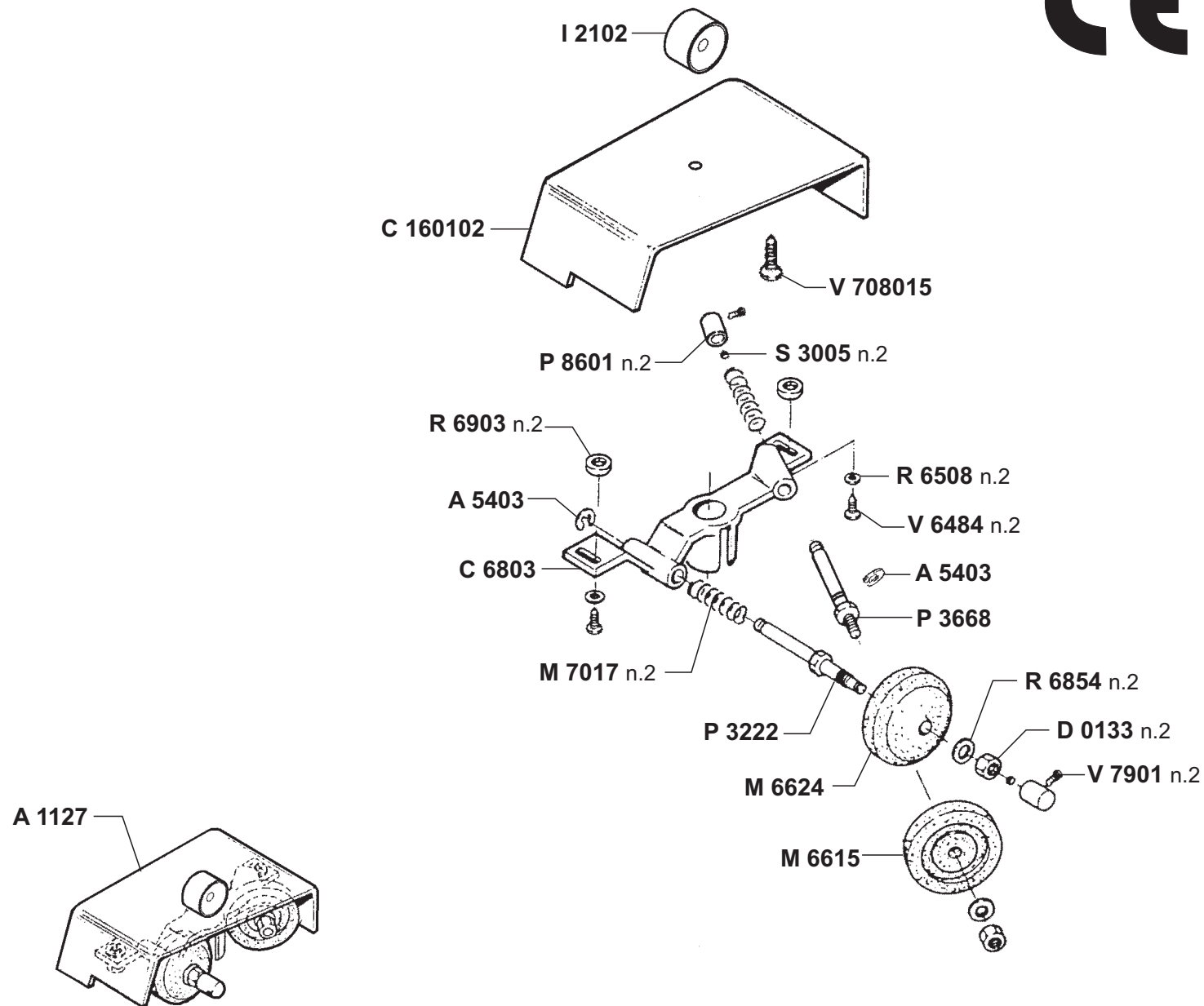
dal/from Ser.Nr.

fino al/to Ser.Nr.





### AFFILATOIO



**Listino** P2-09 **Lingua** IT

Articolo **OV 22E** **OV 22E**

<u>Articolo</u>	<u>Descrizione</u>	<u>Listino</u>	<u>Descrizione</u>	<u>Fine Validità</u>	<u>Riferimento Tavola</u>
01OV22E	OV22E TAV. 01				
A5404	ANELLO EL.BENZING 6 FONDO CAVA		ANELLO EL.BENZING 6 FONDO CAVA		
B1204	BARRA TONDA CARRELLO 510-8 5		BARRA TONDA CARRELLO 510-8 5		
B120915	BARRA TONDA TRAVERSINO 810		BARRA TONDA TRAVERSINO 810		
B6009	BOCCOLA DU 8X10X8		BOCCOLA DU 8X10X8		
B6052	BOCCOLA DU 12X14X15		BOCCOLA DU 12X14X15		
B6338	BOCCOLA DU 12x14x20		BOCCOLA DU 12x14x20		
C1881	CARRELLO OG22E		CARRELLO OG22E-OV22E		
C1932	CARRELLO ASS. OG22E-OV22E		CARRELLO ASS.OG22E-OV22E		
D0135	DADO BASSO U5589 M8 6S		DADO BASSO U5589 M8 6S		
D0153	DADO CIECO U5721 M6		DADO CIECO U5721 M6		
D0163	DADO NORMALE U5588 M6		DADO NORMALE U5588 M6		
E1424	ECCENTRICO CAMMA CORSA MM.19		ECCENTRICO CAMMA CORSA MM.19		
E1506	ECCENTRICO CARRELLO serie OG		ECCENTRICO CARRELLO serie OG		
I1942	IMPUGNATURA 10 X 10 M6		IMPUGNATURA 10 X 10 M6		
I2027	IMPUGNATURA TIRANTE PARAL.M6		IMPUGNATURA TIRANTE PARAL.M6		
I2112	IMPUGNATURA REGOLAZIONE serie 8-10		IMPUGNATURA REGOLAZIONE serie 8-10		
L0611	LAMA mm 220/40/3		LAMA mm 220/40/3		
M7035	MOLLA 15,1X1,3X18		MOLLA 15,1X1,3X18		
P1108	PARAFETTA HB250-VS		PARAFETTA HB250-VS		
P4726	PIATTINA PER SLITTA 510-810-SERIE 8		PIATTINA PER SLITTA 510-810-SERIE 8		
P5011	PIEDINO Ø 35X30		PIEDINO Ø 35X30		
R6281	RONDELLA ONDULATA 12X17X0,2		RONDELLA ONDULATA 12X17X0,2		
R6520	RONDELLA PIANA U6592 8		RONDELLA PIANA U6592 8		
R6804	RONDELLA U6593 6,6X18X1,6		RONDELLA U6593 6,6X18X1,6		
R8525	RUOTA FERMO BLOCCHETTO SG.CARRELLO		RUOTA FERMO BLOCCHETTO SG.CARRELLO		
S3807	SLITTA 510 - 85		SLITTA 510 - 810 SERIE 8		



<u>Articolo</u>	<u>Descrizione</u>	<u>Listino</u>	<u>Descrizione</u>	<u>Fine Validità</u>	<u>Riferimento Tavola</u>
S3881	SLITTA ASS.81		SLITTA ASS.81		
S7527	SPINA 4X7 ZIG.		SPINA 4X7 ZIG.		
S9080	SUPPORTO VELA 810		SUPPORTO VELA 810		
T1004	TAPPO GOMMA X BARRA (5,5X8)		TAPPO GOMMA X BARRA (5,5X8)		
T5133	TIRANTE PARALAMA M6x138		TIRANTE PARALAMA M6x138		
T5155	TIRANTE PARALAMA ASS. 8/5		TIRANTE PARALAMA ASS. 510-810-85-88		
V305702	VELA ALLUMINIO OV22E		VELA ALLUMINIO OV22E		
V602215	VITE STEI U5923 M8x30 INOX		VITE STEI U5923 M8x30 INOX		
V6066	VITE STEI U5929 M6X6		VITE STEI U5929 M6X6		
V6067	VITE STEI U5929 M6X8		VITE STEI U5929 M6X8		
V6220	VITE TC U6107 M6X25		VITE TC U6107 M6X25		
V6234	VITE TC CALOTTA U7687 M5x10		VITE TC CALOTTA U7687 M5x10		
V703015	VITE TSP 5X25 U6109 INOX		VITE TSP 5X25 U6109 INOX		
V708415	VITE TSP AUT.U6952 4,2x16 INOX		VITE TSP AUT.U6952 4,2x16 INOX		
V7908	VITE SPECIALE M5X10 INOX		VITE SPECIALE M5X10 INOX		
V7917	VITE REGISTRO M6X22		VITE REGISTRO M6X22		
V8037	VITE TTQST M6X25 U5732 INOX		VITE TTQST M6X25 U5732 INOX		
O2OV22E	OV22E TAV. 02				
D0152	DADO CIECO U5721 M5		DADO CIECO U5721 M5		
D0153X	DADO CIECO U5721 M6 INOX		DADO CIECO U5721 M6 INOX		
D0160	DADO NORMALE U5588 M5		DADO NORMALE U5588 M5		
D0163X	DADO NORMALE U5588 M6 INOX		DADO NORMALE U5588 M6 INOX		
D5444	DISTANZIALE PROTEZIONE Ø5,5x10x30		DISTANZIALE PROTEZIONE Ø5,5x10x30		
D5450	DISTANZIALE PROTEZIONE Ø5,5x10x34		DISTANZIALE PROTEZIONE Ø5,5x10x34		
D5467	DISTANZIALE PROTEZIONE Ø5,5x10x25		DISTANZIALE PROTEZIONE Ø5,5x10x25		
D5693	DISTANZIALE ANELLO PARALAMA 832		DISTANZIALE ANELLO PARALAMA 832		
I2102	IMPUGNATURA CAPOTTINA		IMPUGNATURA CAPOTTINA		
P1571	PARALAMA 82N-523-823		PARALAMA 82N-523-823		
P1688	PARALAMA ESTERNO OV22E		PARALAMA ESTERNO OV22E		
P3420	PERNO AFFILATOIO GL250		PERNO AFFILATOIO GL250		

<u>Articolo</u>	<u>Descrizione</u>	<u>Listino</u>	<u>Descrizione</u>	<u>Fine Validità</u>	<u>Riferimento Tavola</u>
P7446	PRIGIONIERO PARAL. 510-810-85-88		PRIGIONIERO PARAL. 510-810-85-88		
P7472	PRIGIONIERO M5x55 FISS.PROTEZ. LAMA		PRIGIONIERO M5x55 FISS.PROTEZ. LAMA		
P7965	PROTEZIONE SUPERIORE LAMA OG22E		PROTEZIONE SUPERIORE LAMA OG22E		
R6508	RONDELLA PIANA U6592 5		RONDELLA PIANA U6592 5		
S7430	SPINA 3X14 ZIG. INOX		SPINA 3X14 ZIG. INOX		
S9438	SUPPORTO AFFILATOIO OG25E		SUPPORTO AFFILATOIO OG25E		
T502205	TIRANTE fiss.PARALAMA EST.OV22-25E		TIRANTE fiss.PARALAMA EST.OV22-25E		
V6011	VITE STTC U6113 M5X40		VITE STTC U6113 M5X40		
V6013	VITE STTC U6113 M6X40		VITE STTC U6113 M6X40		
V6067	VITE STEI U5929 M6X8		VITE STEI U5929 M6X8		
V6238	VITE TCEI U5931 M5X40		VITE TCEI U5931 M5X40		
V708015	VITE TSP AUT.U6952 4,8x19 INOX		VITE TSP AUT.U6952 4,8x19 INOX		
O3OV22E	OV22E TAV. 03				
B1250	BARRA TONDA PRESSAMERCE Ø8X205 M9		BARRA TONDA PRESSAMERCE Ø8X205 M9		
B6009	BOCCOLA DU 8X10X8		BOCCOLA DU 8X10X8		
B608702	BOCCOLA PRESSAMERCE OV22-25E		BOCCOLA PRESSAMERCE OV22-25E		
C4602	CHIODINO PUNTINA MEDIA 3X11		CHIODINO PUNTINA MEDIA 3X11		
C7126	COPERTURA TRASP. PIATTO OG22E-25E		COPERTURA TRASP. PIATTO OG22E-25E		
C7138	COPERTURA TRASP. PRESSAM.OV22-25E		COPERTURA TRASP. PRESSAM.OV22-25E		
D0155X	DADO CIECO U5721 M8 INOX		DADO CIECO U5721 M8 INOX		
D5456	DISTANZIALE Ø25x39 COPERTURA TRASP.		DISTANZIALE Ø25x39 COPERTURA TRASP.		
F3084	FERMO BARRA PRESS.10.25N-10.30N		FERMO BARRA PRESS.10.25N-10.30N		
I2024	IMPUGNATURA 20X15 M9		IMPUGNATURA 20X15 M9		
I2122	IMPUGNATURA Ø28 x 75 M6		IMPUGNATURA Ø28 x 75 M6		
P1016	PARACOLPI GOMMA Ø 8X15X3		PARACOLPI GOMMA Ø 8X15X3		
P1045	PARACOLPI NYLON Ø 6X14		PARACOLPI NYLON Ø 6X14		
P3660	PERNO fiss.COPERTURA TRASPARENTE		PERNO fiss.COPERTURA TRASPARENTE		
P434823	PIATTO PORTA MERCE OV22E		PIATTO PORTA MERCE OV22E		
P5661	PIATTO ASS.OV22E		PIATTO PORTA MERCE ASS. OV22E		
P7043	PRESSAMERCE ASS.OV22-25E		PRESSAMERCE ASS.OV22-25E		

<u>Articolo</u>	<u>Descrizione</u>	<u>Listino</u>	<u>Descrizione</u>	<u>Fine Validità</u>	<u>Riferimento Tavola</u>
R6512X	RONDELLA PIANA U6592 6 INOX		RONDELLA PIANA U6592 6 INOX		
R6897X	RONDELLA SPECIALE INOX 8,5X24X2		RONDELLA SPECIALE INOX 8,5X24X2		
R6905	RONDELLA SPECIALE LAMA 17,2X40X2,2		RONDELLA SPECIALE LAMA 17,2X40X2,2		
R6958	RONDELLA Ø25x5 COPERTURA TRASP.		RONDELLA Ø25x5 COPERTURA TRASP.		
S9443	SUPPORTO PIATTO OV22E		SUPPORTO PIATTO OV22E		
V6066	VITE STEI U5929 M6X6		VITE STEI U5929 M6X6		
V6449X	VITE TE U5739 M6X20 INOX		VITE TE U5739 M6X20 INOX		
V8057	VITE TTQST M5X35 U5732 INOX		VITE TTQST M5X35 U5732 INOX		
V8106	VITE TTQST M5 x 50 U5732 INOX		VITE TTQST M5 x 50 U5732 INOX		
V8107	VITE TTQST M6 x 70 U5732 INOX		VITE TTQST M6 x 70 U5732 INOX		
O4OV22E	OV22E TAV. 04				
A5471	ANELLO EL.SEEGER INTERNO 32		ANELLO EL.SEEGER INTERNO 32		
B6156	BOCCOLA TIRANTE PARAL. Ø 15 ESAG. 8		BOCCOLA TIRANTE PARAL. Ø 15 ESAG. 8		
C3270	CAVO CORDONE STL 2P+T 16A 250V		CAVO CORDONE STL 2P+T 16A 250V		
C4809	CINGHIA POLI V. 295X8C		CINGHIA POLI V. 295X8C		
C5802	CONDENSATORE 5 MF 400V		CONDENSATORE 5 µF 450V		
C6010	CONNETTORE FASTON 2POLI MASCHIO		CONNETTORE FASTON 2POLI MASCHIO		
C6504	COPERTURA FONDO MOTORE 150X203		COPERTURA FONDO MOTORE 150X203		
C8019	CUSCINETTO 2RS-6002 15x32x9		CUSCINETTO 2RS-6002 15X32X9		
D0135	DADO BASSO U5589 M8 6S		DADO BASSO U5589 M8 6S		
E1457	ECCENTRICO X TRASM. MOTORE		ECCENTRICO X TRASM. MOTORE		
I3735	INTER.DEVIATORE BIP.LUMINOSO TTR		INTER.DEVIATORE BIP.LUMINOSO TTR		
M8409	MOTORE EL.220/240-50 H30		MOTORE EL.220/240-50 H30		
P2008	PASSACAVO ANGOLO RETTO SR10/2 NERO		PASSACAVO ANGOLO RETTO SR10/2 NERO		
P3416	PERNO PULEGGIA LAMA 8 5		PERNO PULEGGIA LAMA 510-810-85-88		
P4773	PIATTINA SUPPORTO CONDENSATORE		PIATTINA SUPPORTO CONDENSATORE		
R6006	RONDELLA EL.DENTATA U8842A 8		RONDELLA EL.DENTATA U8842A 8		
R6504	RONDELLA PIANA U6592 3		RONDELLA PIANA U6592 3		
R6505	RONDELLA PIANA U6592 4		RONDELLA PIANA U6592 4		
R6508	RONDELLA PIANA U6592 5		RONDELLA PIANA U6592 5		

<u>Articolo</u>	<u>Descrizione</u>	<u>Listino</u>	<u>Descrizione</u>	<u>Fine Validità</u>	<u>Riferimento Tavola</u>
R6819	RONDELLA SPECIALE RASAMENTO RAM32-0		RONDELLA SPECIALE RASAMENTO RAM32-0		
S3322	SCHEDA EL.ASS. 230V/50HZ serie OG		SCHEDA EL.ASS. 230V/50HZ serie OG		
T8053	TRASMISSIONE ASS. 510-810-85-88		TRASMISSIONE ASS. 510-810-85-88		
V6075	VITE STEI U5929 M8X10		VITE STEI U5929 M8X10		
V6279	VITE TBTC AUT.U6954 3,5X9,5		VITE TBTC AUT.U6954 3,5X9,5		
V6280	VITE TBTC AUT.U6954 3,5X6,5		VITE TBTC AUT.U6954 3,5X6,5		
V6301	VITE TBTC AUT.U6954 2,9X9,5		VITE TBTC AUT.U6954 2,9X9,5		
V6401	VITE TE U5737 M5X10		VITE TE U5737 M5X10		
V8020	VITE POELIER M6X16 INOX		VITE POELIER M6X16 INOX		
O5OG22-25E	OG22E 25E TAV. 05				
A1033	AFFILAT. CORPO PREMONTATO SERIE OG		AFFILAT. CORPO PREMONTATO SERIE OG		
A1127	AFFILATOIO ASSIEMATO OG22E-25E-30E		AFFILATOIO ASSIEMATO OG22E-25-30E		
A5403	ANELLO EL.BENZING 5 FONDO CAVA		ANELLO EL.BENZING 5 FONDO CAVA		
C160102	CAPOTTINA AFFILATOIO OG22E-25E-30E		CAPOTTINA AFFILATOIO OG22E-25E-30E		
C6803	CORPO AFFILATOIO VS-GL		CORPO AFFILATOIO VS-GL		
D0133	DADO BASSO U5589 M6		DADO BASSO U5589 M6		
I2102	IMPUGNATURA CAPOTTINA		IMPUGNATURA CAPOTTINA		
M6615	MOLA AFFILATRICE 45X11X6		MOLA AFFILATRICE 45X11X6		
M6624	MOLA SBAVATRICE 40X8X6		MOLA SBAVATRICE 40X8X6		
M7017	MOLLA 8,6X0,8X23 INOX		MOLLA 8,6X0,8X23 INOX		
P3222	PERNO MOLA SBAVATRICE AFF. A1019		PERNO MOLA SBAVATRICE AFF. A1019		
P3668	PERNO MOLA AFF. A1083		PERNO MOLA AFF. A1083		
P8601	PULSANTE AFFILATOIO ø10x15		PULSANTE AFFILATOIO ø10x15		
R6508	RONDELLA PIANA U6592 5		RONDELLA PIANA U6592 5		
R6854	RONDELLA SPECIALE 6,2X14X0,6 FIBRA		RONDELLA SPECIALE 6,2X14X0,6 FIBRA		
R6903	RONDELLA SPECIALE 5,5X12X3 VS-81		RONDELLA SPECIALE 5,5X12X3 VS-81		
S3005	SFERA 3,17		SFERA 3,17		
V6484	VITE TE U6949 4,2X16 AUT.		VITE TE U6949 4,2X16 AUT.		
V708015	VITE TSP AUT.U6952 4,8x19 INOX		VITE TSP AUT.U6952 4,8x19 INOX		
V7901	VITE SPECIALE M3X5,5		VITE SPECIALE M3X5,5		