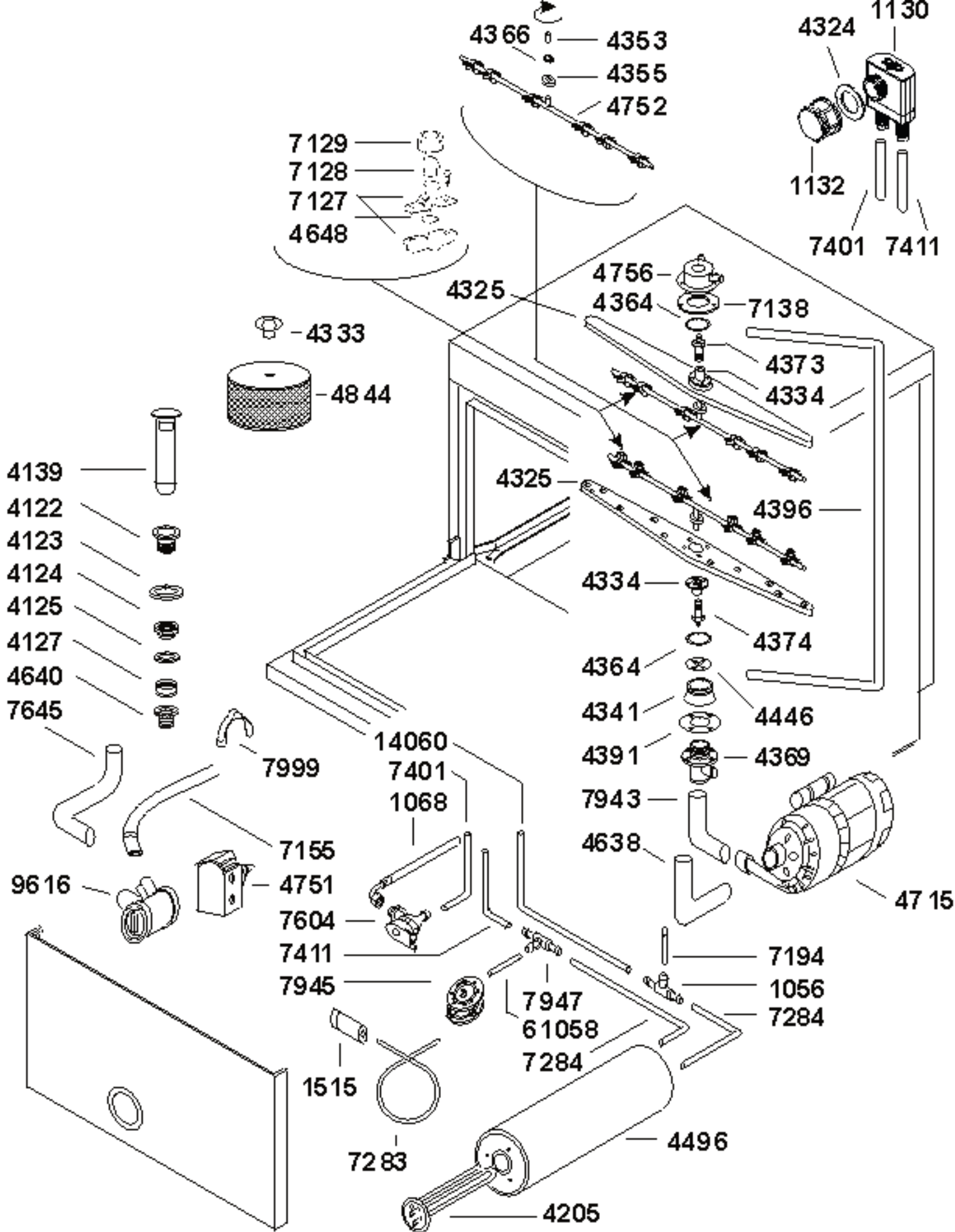


# AL 55 PS

Dis. N. EE. AL. 037



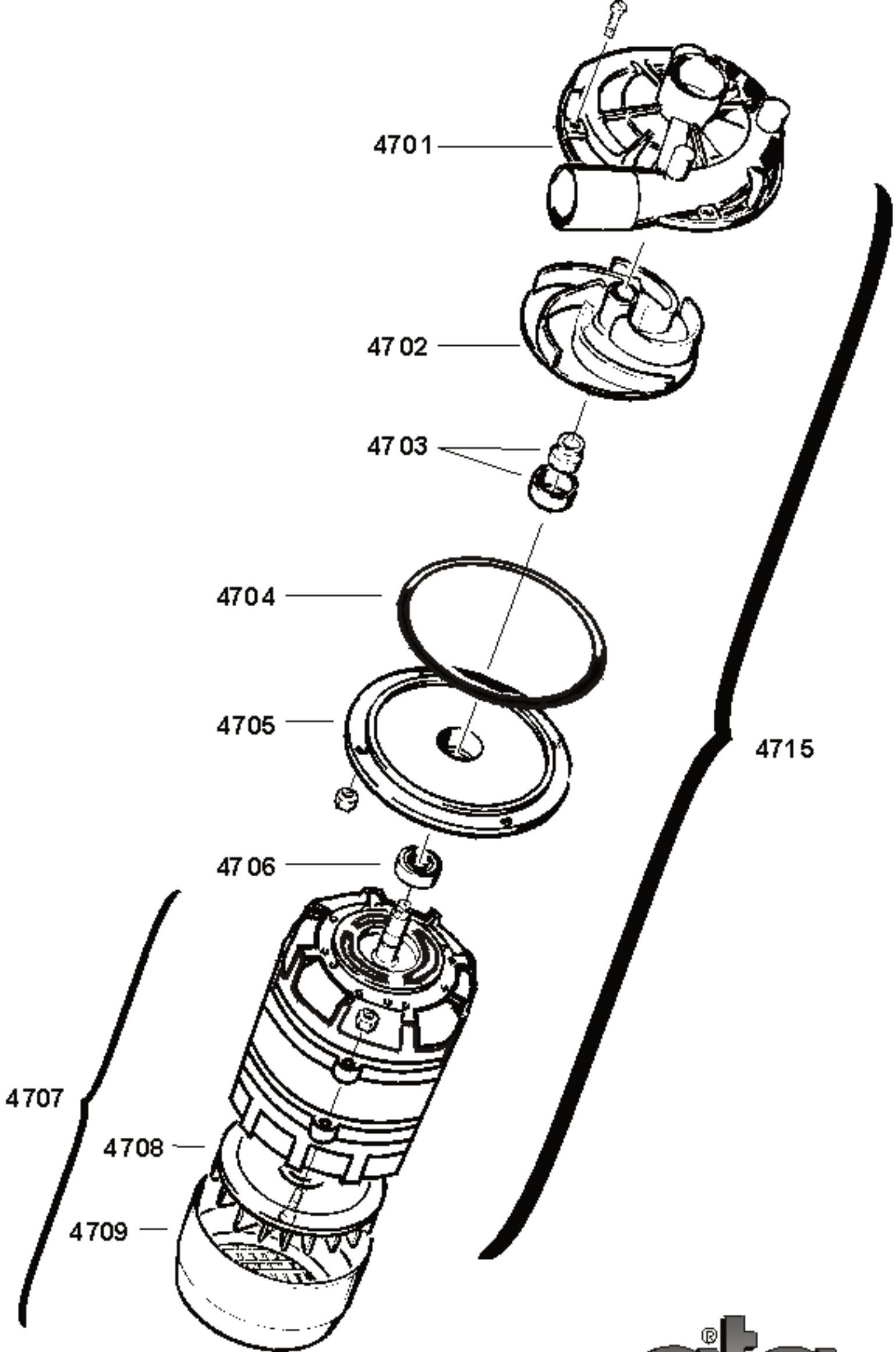


**ECO**PROGRAM

# AL 55 PS

Dis. N. EM. AL. 036





Modello  
Modulo  
Modulo  
Modulo

**ELETTROPOMPA 0,75 HP**

Dis. N° EE.P.003

data: 01-01-02



| Seite | Kreditor Artikel Nr. | IT  | GB                                      |
|-------|----------------------|---|---|
| 001   | 13120                | RONZATORE CON SUPPORTO                            | BELL                                    |
| 001   | 4219                 | SONDA PER TANICA DETERSIVO CON MICRO MAGNETICO    | PROBE FOR DETERGENT TANK                |
| 001   | 4241                 | TELERUTTORE 24V 50/60Hz                           | REMOTE CONTROL SWITCH                   |
| 001   | 4233                 | TRASFORMATORE MONOFASE 220/24 V 20 VA             | SINGLE-PHASE TRANSFORMER                |
| 001   | A14699               |   |   |
| 001   | 5669                 | SCHEDA CONTROLLO DOSATORE DI DETERSIVO            | ELECTRONIC SET ED 91                    |
| 001   | 9720                 | TUBO MANDATA DOSATORE USA PER AT115               | DETERGENT DISPENSER OUTLET PIPE         |
| 001   | 9719                 | TUBO ASPIRAZIONE DOSATORE USA PER AT115           | DETERGENT DISPENSER INTAKE PIPE         |
| 001   | 5672                 | SONDA DOSATORE DETERSIVO                          | PROBE OF DETERGENT DISPENSER            |
| 001   | 4252                 | RACCORDO DS/5-VASCA                               | CONNECTION                              |
| 001   | 1516                 | FILTRO COMPLETO DOSATORE DETERSIVO                | COMPLETE FILTER FOR DETERGENT DISPENSER |
| 001   | A7498                |   |   |
| 001   | 5685                 | POMPA DOSATORE OSCILLANTE                         | PUMP FOR VIBRATING DETERGENT DISPENSER  |
| 001   | 7608                 | TERMOSTATO 90° A VITE                             | THERMOSTAT 90°                          |
| 001   | 4204                 | TELERUTTORE 240V 50HZ                             | REMOTE CONTROL SWITCH                   |
| 001   | 1500                 | FILTRO ANTIDISTURBO                               | ANTI-NOISE FILTER                       |
| 001   | 4201                 | MORSETTIERA FV 122                                | TERMINAL CONNECTION BOARD FV 122        |
| 001   | 13105                | MICROINTERRUTTORE MAGNETICO                       | MAGNET DOOR SWITCH                      |
| 001   | 7373                 | PULSANTIERA DOPPIA AL05D/07D                      | DOUBLE BUTTON SET                       |
| 001   | 7224                 | LAMPADA SPIA BLU                                  | BLUE LAMP                               |
| 001   | 7215                 | LAMPADA SPIA AL NEON 220V ARANCIO                 | NEON WARNING LAMP                       |
| 001   | 7216                 | LAMPADA SPIA FLUORESCENTE                         | FLUORESCENT WARNING LAMP                |
| 001   | 4678                 | GUARNIZIONE PORTA PER AL55 E ALP33                | DOOR GASKET                             |
| 001   | 4716                 | PULSANTIERA DOPPIA                                | DOUBLE SWITCH BOARD                     |
| 001   | 7206                 | GRUPPO SEGNALATORI                                | WARNING LAMPS SET                       |
| 001   | 1075                 | RELE' B1/2/220V C.A.                              | RELAY B1/2/220 ALTERNATE CURRENT        |
| 001   | 4717                 | TIMER AL55/03/05                                  | TIMER                                   |
| 001   | 1004                 | PRESSOSTATO BASSA TARATURA                        | LOW-SETTING PRESSURE SWITCH             |
| 001   | 4084                 | MOLLA SX CHIUSURA PORTA                           | DOOR-SHUT LEFT SPRING                   |
| 001   | 4086                 | TENDITORE MOLLE D=22                              | SPRING STRETCHER DIAM. 22               |
| 001   | 4082                 | MOLLA DX CHIUSURA PORTA                           | DOOR SHUT RIGHT SPRING                  |
| 001   | 7167                 | SPINA ELASTICA 3x22                               | ELASTIC PIN 3X22                        |
| 001   | 4280                 | TERMOSTATO A CONTATTO RIARMO MANUALE              | CONTACT THERMOSTAT                      |
| 001   | 7690                 | CAMPANA PRESSOSTATO AL                            | PRESSURE ACCUMULATOR FOR LEVEL CONTROL  |
| 001   | 13620                | COPRIRESISTENZA                                   | HEATING ELEMENT COVER                   |
| 001   | 67140                | TUBO 4X8.5 EPDM NERO                              | PIPE 4X8.5 EPDM BLACK                   |
| 001   | 7166                 | MOLLA TUBO PRESSOSTATO                            | SPRING OF LEVEL CONTROL HOSE            |
| 001   | 4692                 | GUARNIZIONE OR 6,07x1,78                          | O.R. GASKET 6.07X1.78                   |
| 001   | 51054                | GUARNIZIONE NYLON 4x8 SP. 2                       | NYLON O.R. GASKET 4X8                   |
| 001   | 4083                 | PIEDINO H 20 D=30x10MA                            | FOOT H. 20 DIAM. 30X10MA                |
| 001   | 4770                 | GUARNIZIONE GOCCIOLATOIO AF                       | DRIP SEALING                            |
| 001   | 13642                | MAGNETE PROTETTO                                  | MAGNET                                  |
| 001   | 7204                 | RESISTENZA 2500 W                                 | HEATING ELEMENT                         |
| 002   | 1132                 | TAPPO VALVOLA ANTIRIFLUSSO                        | PLUG OF NON-RETURN VALVE                |
| 002   | 4324                 | GUARNIZIONE CODOLO AF PS                          | JOINT                                   |
| 002   | 7401                 | TUBO RISCIAQUO SUPERIORE PER AL03/05              | UPPER RINSING TUBE                      |
| 002   | 7411                 | TUBO BOCCIA SALE-RESINE                           | HOSE FROM SALT TANK TO RESINS           |
| 002   | 1130                 | VALVOLA ANTIRIFLUSSO                              | NON-RETURN VALVE                        |
| 002   | 7999                 | CURVA TUBO DI SCARICO                             | ELBOW FOR DRAIN HOSE                    |
| 002   | 4638                 | MANICOTTO ASPIRAZ. AF/B MANICOTTO MANDATA AT      | HOSE AT                                 |
| 002   | 7943                 | MANICOTTO MANDATA CURVO                           | ELBOW DELIVERY HOSE                     |
| 002   | 4391                 | GUARNIZIONE SOTTOPIANTONE                         | UNDERCOLUMN SEALING                     |
| 002   | 4341                 | PIANTONE AL55                                     | COLUMN FOR AL 55                        |
| 002   | 4364                 | ANELLO DI TENUTA AF                               | SEALING RING                            |
| 002   | 4334                 | BRONZINA GIRANTE AF/AL55 ALP33                    | BUSHING FOR WASHING ARM                 |
| 002   | 4446                 | RIDUTTORE AF78                                    | REDUCER AF 78                           |
| 002   | 4369                 | SOTTOPIANTONE                                     | UNDERCOLUMN                             |
| 002   | 4374                 | PERNO GIRANTE INFERIORE AF 78                     | LOWER ROTARY PIN                        |
| 002   | 1515                 | FILTRO COMPLETO DOSATORE BRILLANTANTE             | COMPLETE FILTER FOR RINSE-AID DISPENSER |
| 002   | 7283                 | TUBO DOSATORE-SERBATOIO                           | HOSE FROM DISPENSER TO RINSE-AID TANK   |
| 002   | 4333                 | VOLANTINO D=40 M6                                 | WHEEL DIAM. 40 M6                       |
| 002   | 7284                 | TUBO T-ELETTROVALVOLA                             | HOSE FROM T-JUNCTION TO SOLENOID VALVE  |
| 002   | 1056                 | RACCORDO A T D=12                                 | T-JUNCTION (BOILER)                     |
| 002   | 7194                 | MANICOTTO MANDATA DECALCIFICATORE                 | WATER-SOFTENER OUTLET HOSE              |
| 002   | 7284                 | TUBO T-ELETTROVALVOLA                             | HOSE FROM T-JUNCTION TO SOLENOID VALVE  |
| 002   | 61058                | TUBO TRECCIATO EST. 6x11                          | SUPPLY PIPE AT                          |
| 002   | 7947                 | RACCORDO A T RIDOTTO                              | REDUCED T-JUNCTION                      |
| 002   | 1068                 | TUBO DI CARICO cm.200 CON GUARNIZ/RACC. F + F 90° | FILLING-HOSE WITH GASKET + JOINTS F+F   |

| Seite | Kredtor Artikel Nr. | IT  | GB   |
|-------|---------------------|---|--|
| 002   | 7401                | TUBO RISCACQUO SUPERIORE PER AL03/05              | UPPER RINSING TUBE                                 |
| 002   | 14060               | TUBO DI RISCACQUO T - B PER ALP44                 | RINSING PIPE                                       |
| 002   | 4396                | TUBO DI LAVAGGIO AF88                             | WASHING TUBE                                       |
| 002   | 4844                | FILTRO ASPIRAZIONE AL55                           | INTAKE FILTER AL 55                                |
| 002   | 4648                | GUARNIZIONE OR 7.66x1.78                          | OR GASKET 7.66/1.78                                |
| 002   | 7127                | PORTAUGELLO RISCACQUO A LAMA                      | RINSING-JET HOLDER                                 |
| 002   | 7128                | UGELLO RISCACQUO A LAMA                           | SLOT-SHAPED RINSE JET                              |
| 002   | 7129                | GHIERA UGELLO RISCACQUO A LAMA                    | NUT OF RINSING JET                                 |
| 002   | 4715                | POMPA 0,75 Hp COMPLETA DI STAFFA                  | PUMP HP 0,75                                       |
| 002   | 4325                | GIRANTE LAVAGGIO AL55                             | WASH ARM AL55                                      |
| 002   | 7138                | GUARNIZIONE PIANTONE AL                           | COLUMN GASKET AL                                   |
| 002   | 4334                | BRONZINA GIRANTE AF/AL55 ALP33                    | BUSHING FOR WASHING ARM                            |
| 002   | 4373                | PERNO GIRANTE SUPERIORE                           | UPPER ROTARY PIN                                   |
| 002   | 4364                | ANELLO DI TENUTA AF                               | SEALING RING                                       |
| 002   | 4756                | PIANTONE SUPERIORE                                | UPPER COLUMN                                       |
| 002   | 4325                | GIRANTE LAVAGGIO AL55                             | WASH ARM AL55                                      |
| 002   | 4366                | GUARNIZIONE TEFLON PER GIRANTE DI RISCACQUO AF AL | TEFLON SEALING                                     |
| 002   | 4752                | BRACCIO DI RISCACQUO COMPLETO DI UGELLI PER AF    | RINSING ARM WITH NOZZLES                           |
| 002   | 4355                | GHIERA DI RISCACQUO AF AL                         | RINSING RING NUT                                   |
| 002   | 4353                | ATTACCO INFERIORE GIRANTE DI RISCACQUO AF AL      | LOWER SPACES FOR RINSING ARM                       |
| 002   | 9616                | FILTRO POMPA DI SCARICO                           | FILTER FOR DRAIN PUMP                              |
| 002   | 4205                | RESISTENZA W 3000 V 220                           | HEATING ELEMENT W 3000 V 220                       |
| 002   | 4496                | BOILER 4500                                       | BOILER   |
| 002   | 7945                | DOSATORE BRILLANTANTE N6                          | RINSE-AID DISPENSER N.6                            |
| 002   | 7411                | TUBO BOCCIA SALE-RESINE                           | HOSE FROM SALT TANK TO RESINS                      |
| 002   | 7604                | ELETTROVALVOLA SINGOLA 90° DA 12L                 | SINGEL-VALVE                                       |
| 002   | 4751                | MOTORE PER POMPA DI SCARICO                       | MOTOR FOR DRAINING PUMP                            |
| 002   | 7155                | TUBO DI SCARICO 1"                                | DRAIN HOSE 1"cm. 150 MALE FITTING + FEMALE DIAM 22 |
| 002   | 7645                | MANICOTTO POMPA SCARICO PER AL55                  | HOSE OF DRAINING PUMP FOR AL 55                    |
| 002   | 4640                | CODOLO PILETTA AF-AL/PS                           | TUB-DRAIN OF ELBOW DRAIN HOSE AF AL/PS             |
| 002   | 4127                | GHIERA CODOLO POMPA SCARICO 1"1/2                 | RING NUT OF DRAIN-ELBOW HOSE FOR DRAIN PUMP        |
| 002   | 4125                | GUARNIZIONE CODOLO 34x45x4                        | DRAIN-ELBOW HOSE GASKET 34X45X4                    |
| 002   | 4124                | GHIERA FISSAGGIO PILETTA                          | RING NUT OF TUB-DRAIN                              |
| 002   | 4123                | GUARNIZIONE PILETTA 50x66x3                       | TUB-DRAIN GASKET 50X66X3                           |
| 002   | 4122                | PILETTA DI SCARICO                                | TUB-DRAIN  |
| 002   | 4139                | TROPPOPIENO COMPLETO DI TAPPO PER AL55 PS         | OVERFLOW PIPE                                      |
| 003   | 4709                | COPERCHIO VENTOLA POMPA 0,75 Hp (aperta)          | COVER FOR COOLING IMPELLER                         |
| 003   | 4708                | VENTOLA POMPA 0,75 Hp (aperta)                    | COOLING IMPELLER OF OPEN PUMP HP 0.75              |
| 003   | 4707                | MOTORE POMPA 0,75 Hp (aperta)                     | MOTOR OF OPEN PUMP HP 0.75                         |
| 003   | 4706                | CUSCINETTO POMPA 0,75 Hp (aperta)                 | BEARING OF OPEN PUMP HP 0.75                       |
| 003   | 4705                | FLANGIA POMPA 0,75 Hp (aperta)                    | FLANGE OF OPEN PUMP HP 0.75                        |
| 003   | 4704                | O.R. POMPA 0,75 Hp (aperta)                       | O.R. GASKET OF OPEN PUMP HP 0.75                   |
| 003   | 4715                | POMPA 0,75 Hp COMPLETA DI STAFFA                  | PUMP HP 0,75                                       |
| 003   | 4703                | TENUTA COMPLETA POMPA (D.11)                      | FACE SEAL OF OPEN PUMP HP 0.75                     |
| 003   | 4702                | GIRANTE POMPA 0,75 Hp (aperta)                    | IMPELLER OF OPEN PUMP HP 0.75                      |
| 003   | 4701                | CHIOCCIOLA POMPA 0,75 Hp (aperta)                 | SCROLL OF OPEN PUMP HP 0.75                        |