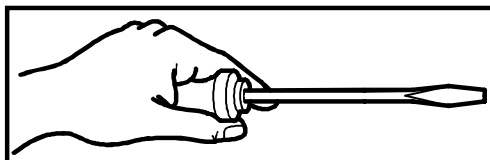
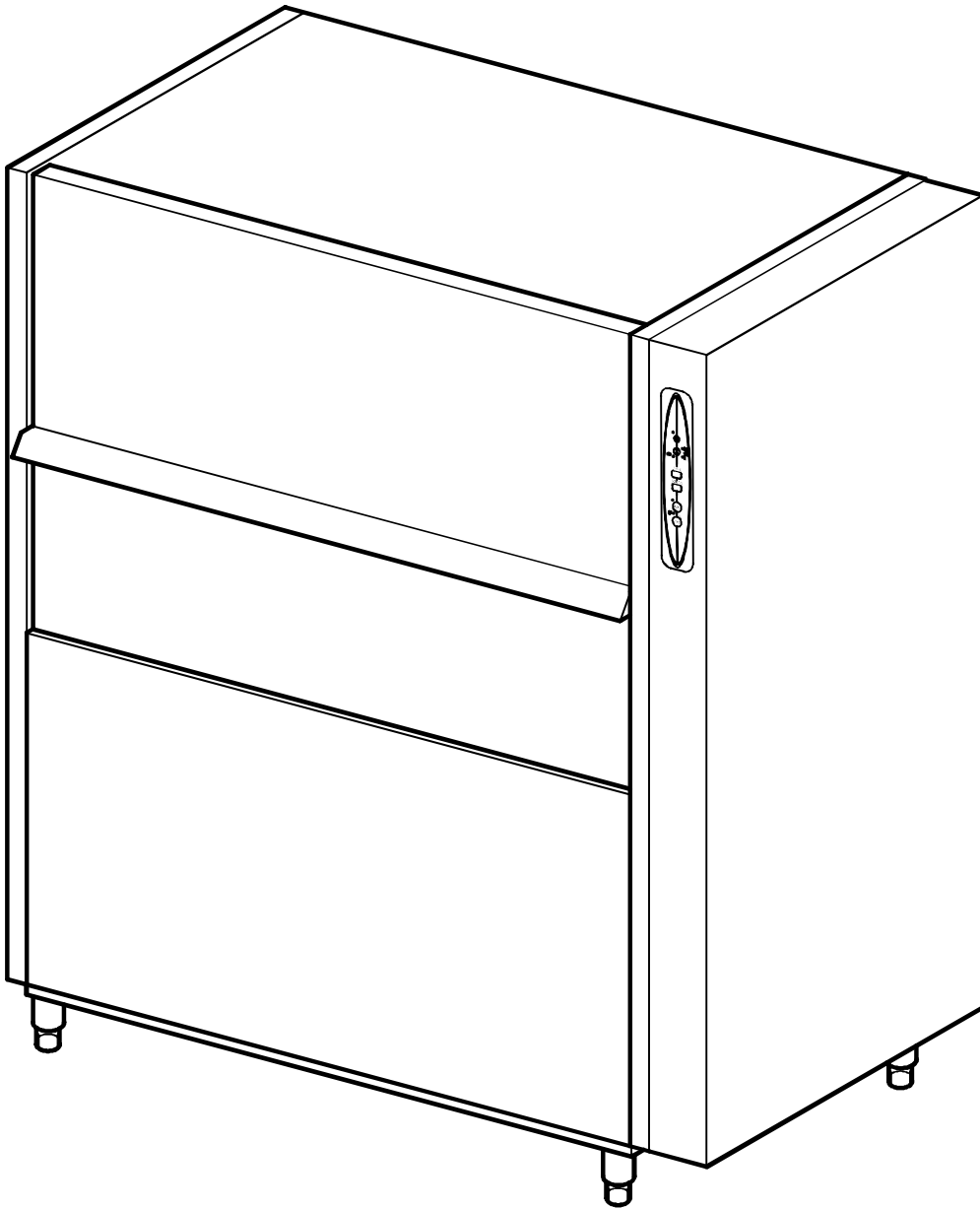


# U132e

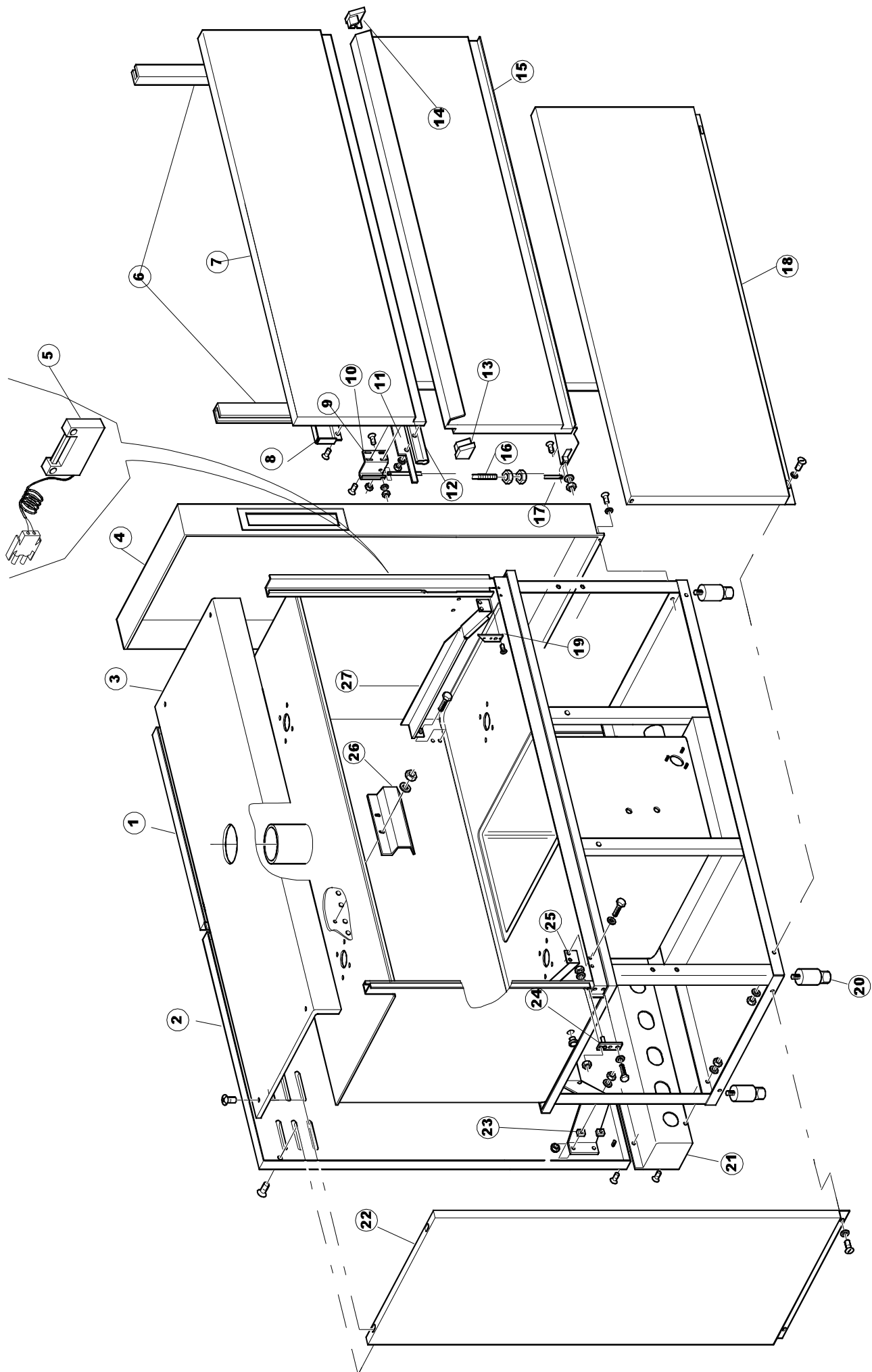


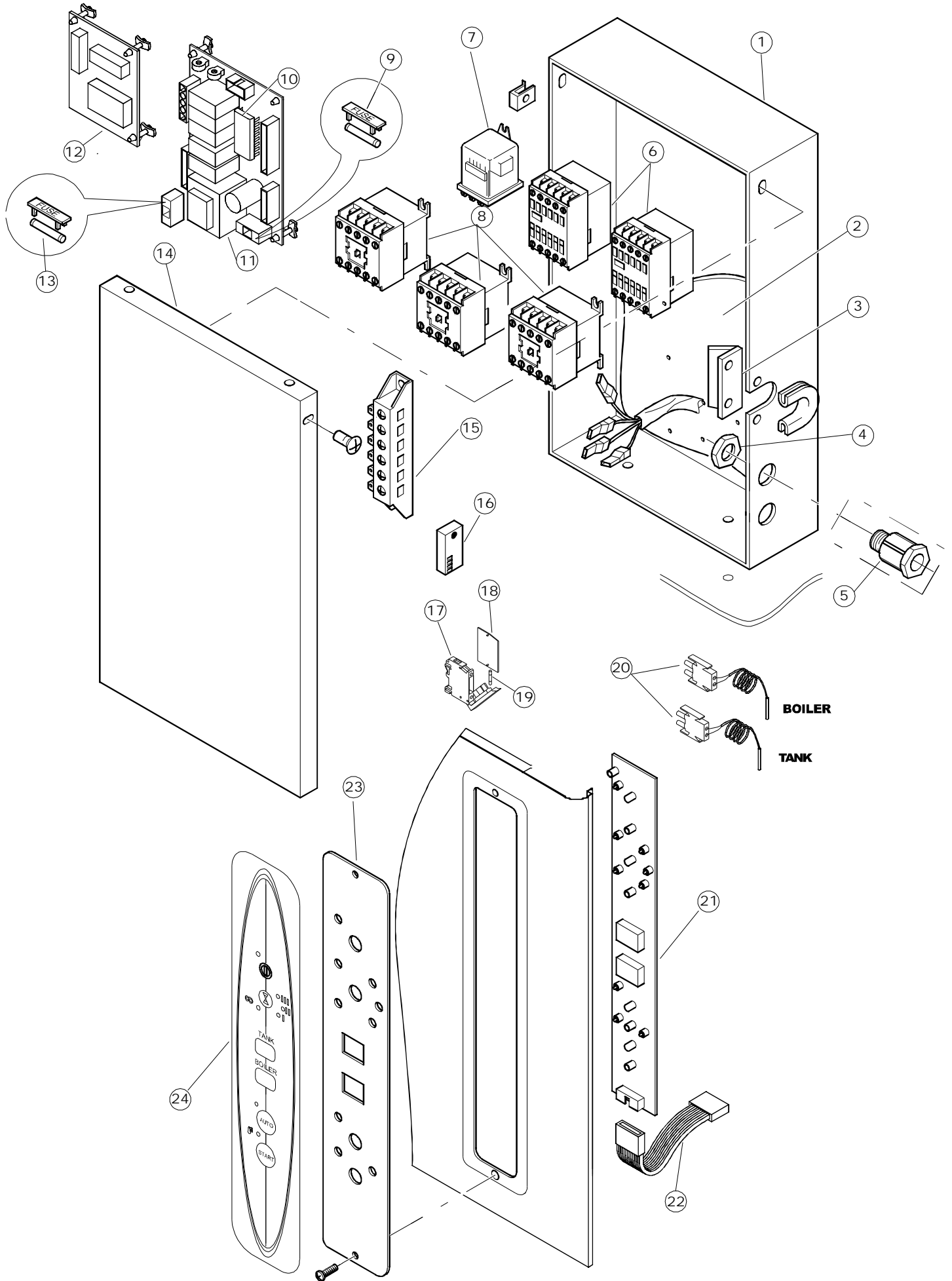
# **INDICE – INDEX**

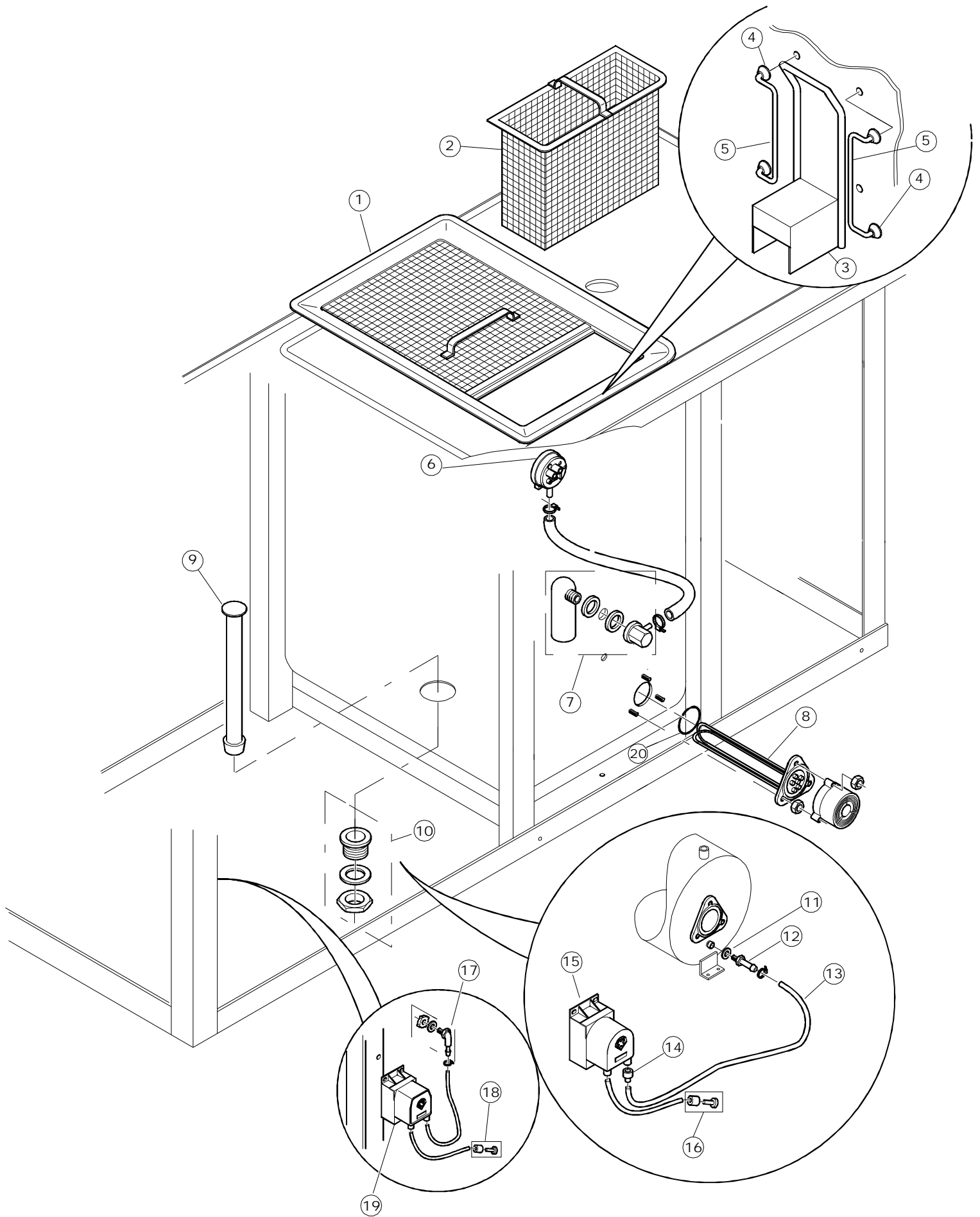
## **U132e**

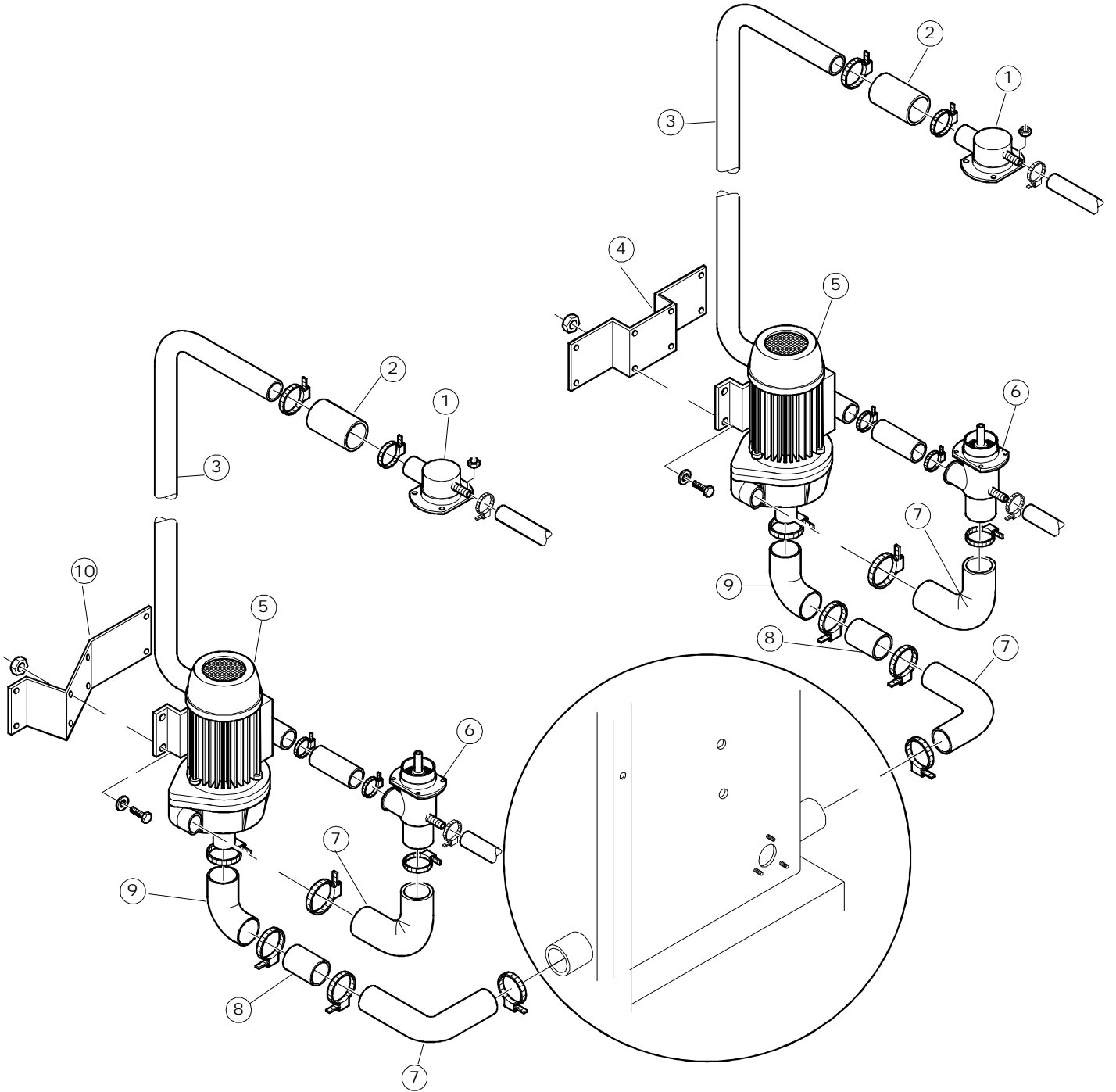
Tav. 1 – Carrozzeria  
Tav. 2 – Impianto elettrico  
Tav. 3 – Componenti in vasca  
Tav. 4 – Gr. Lavaggio  
Tav. 5 – Alimentazione  
Tav. 6 – lance lavaggio – Risciacquo  
Tav. 7 – Pompa lavaggio  
Tav. 8 – Pompa di risciacquo

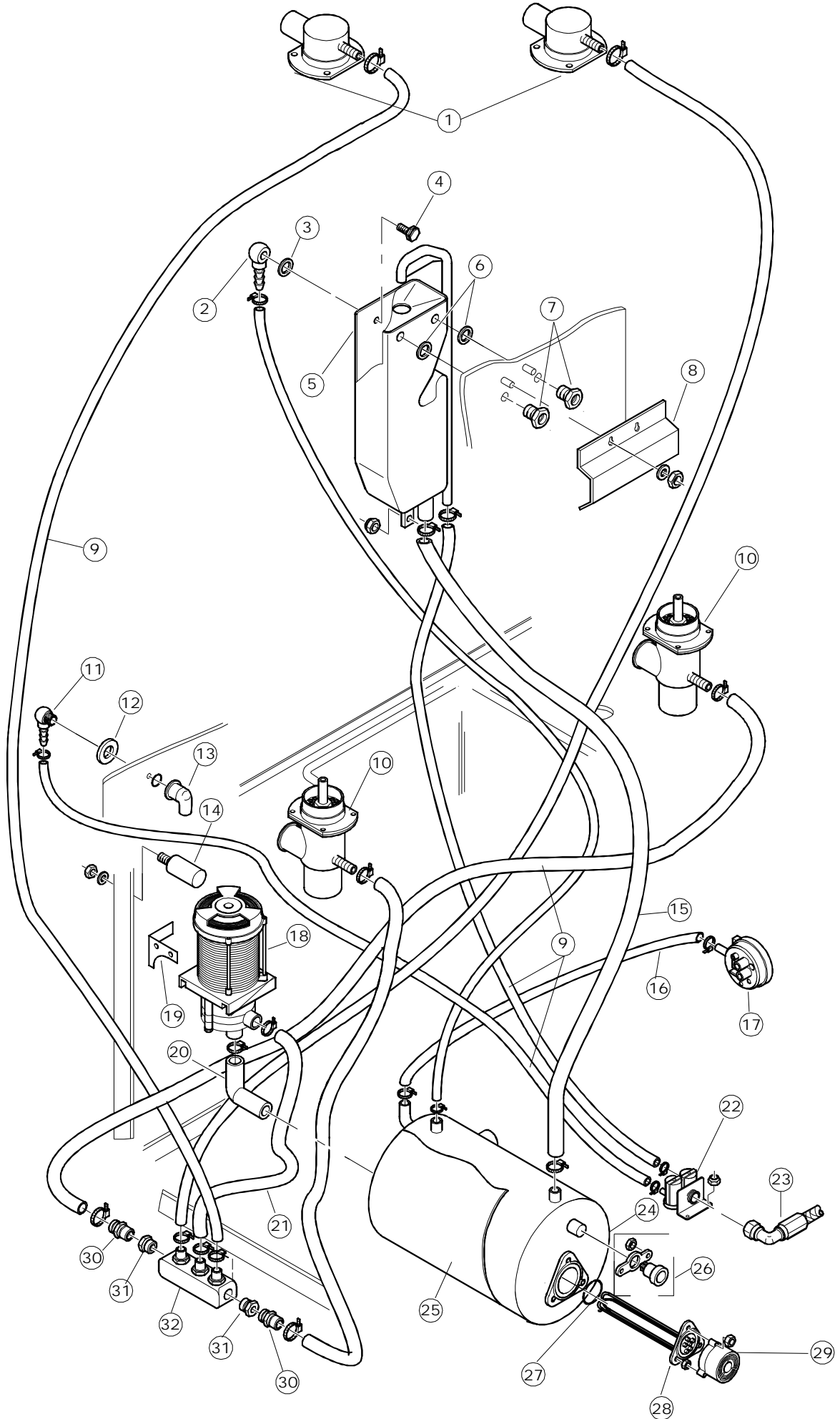
Tav. 1 – Machine Body  
Tav. 2 – Electrical system  
Tav. 3 – Supply  
Tav. 4 – Tank components  
Tav. 5 – Washing  
Tav. 6 – Wash arms – Rinse  
Tav. 7 – Wash pump  
Tav. 8 – Wash pump

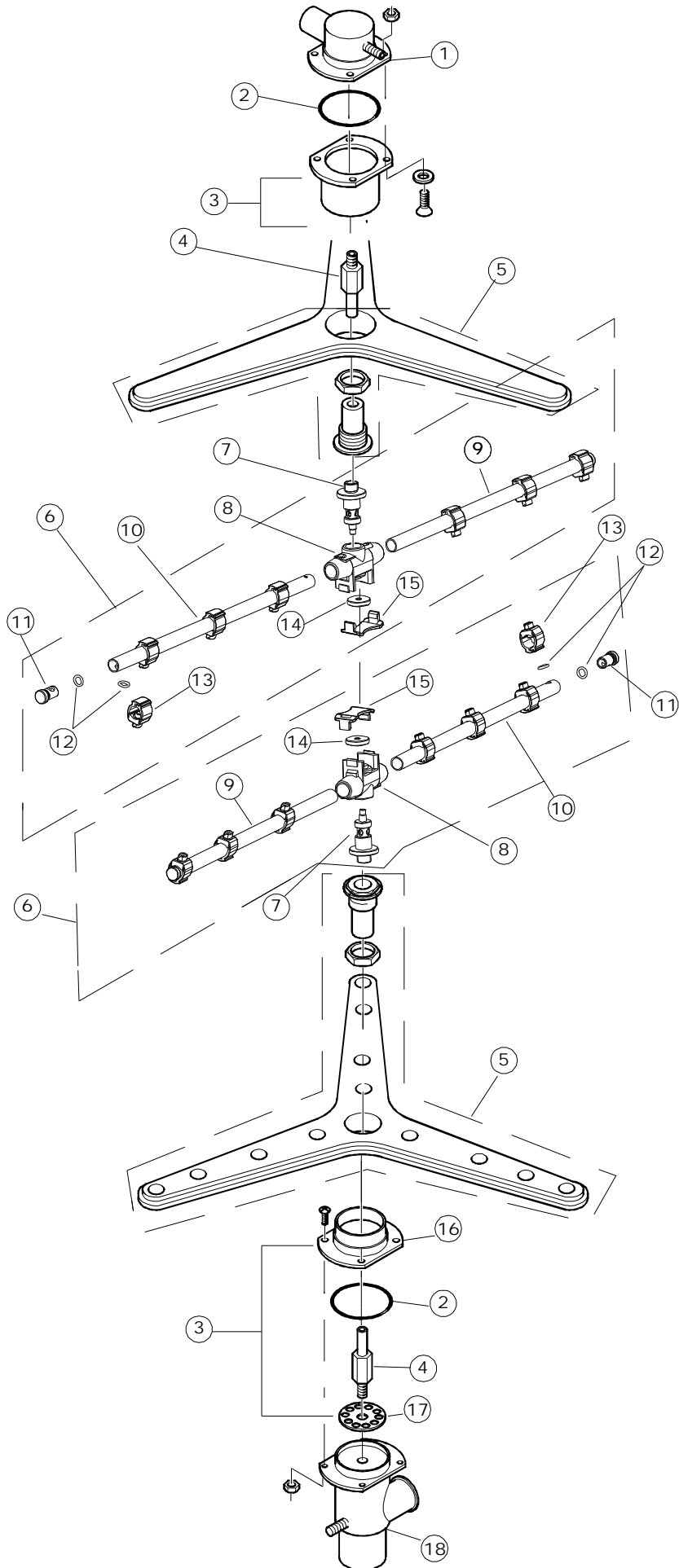




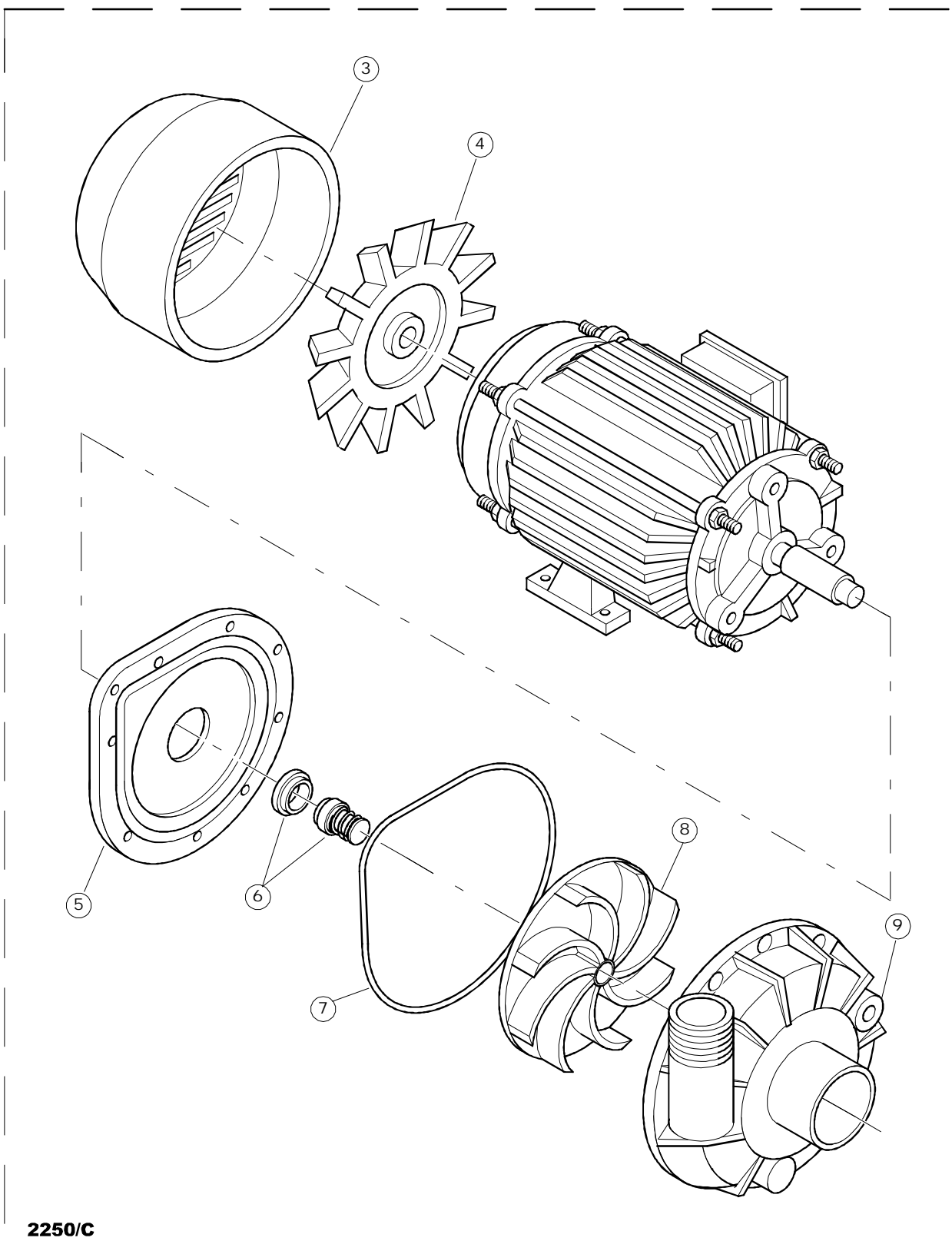








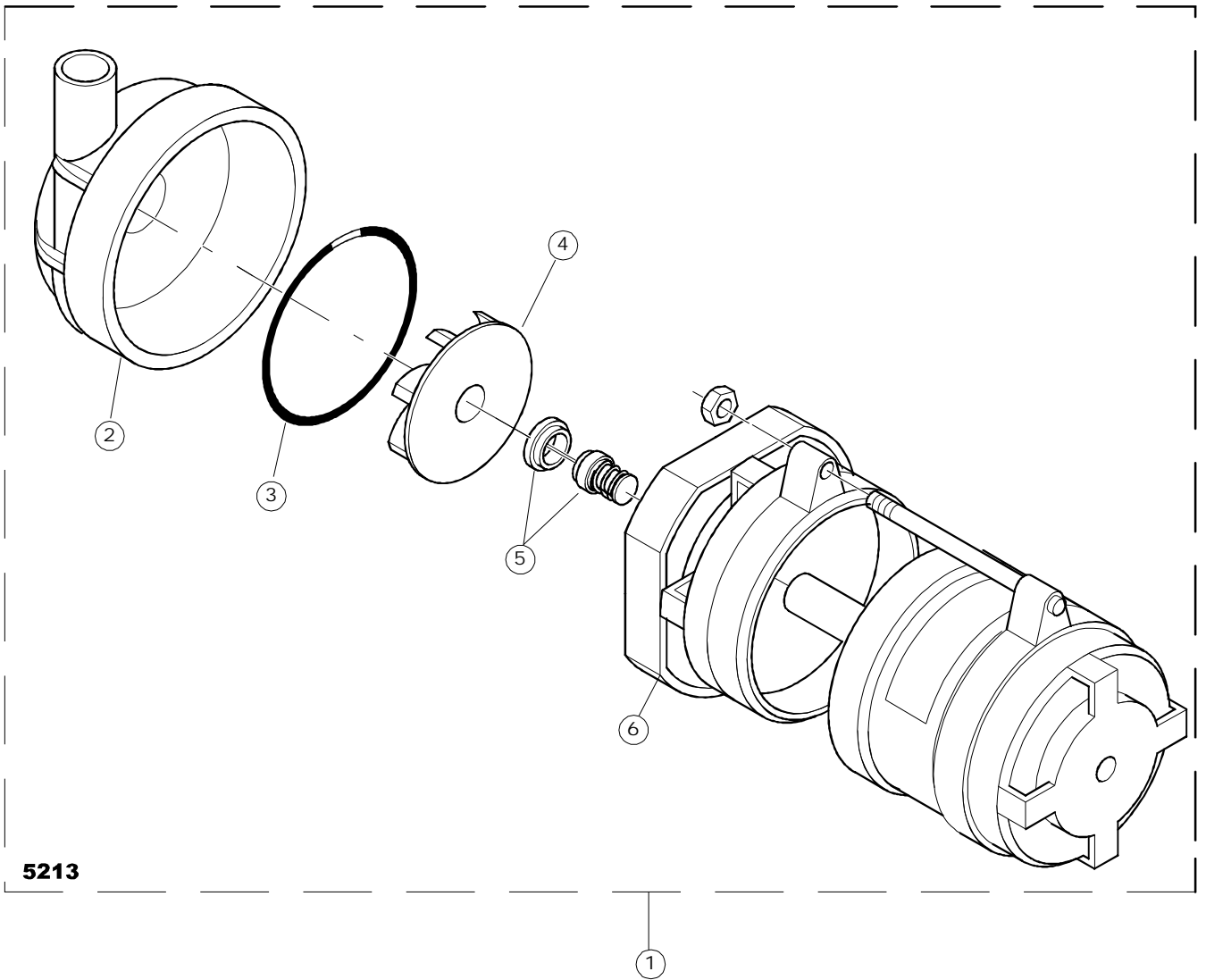




2250/C

1

2



5213

Seite	Position	Code	Alter Code	Beschreibung	ME
1	1	43121	C.43121	PLATTE, HINT., OBEN RECHTS U132	NR
1	2	43122	C.43122	PLATTE, HINT., OBEN LINKS U132	NR
1	3	43118	C.43118	OB. PLATTE U132	NR
1	4	42131	C.42131	SEITENPANEEL - RECHTS - FUER KOCHTOEPFES PUELER, KOMPLETT	NR
1	5	211002AG	REB211002AG	KONTAKT, MAGNET. (E5111BLACO26)	NR
1	6	41038	C.41038	SCHIEBER, OB.TÜR U61/61H	NR
1	7	43077	C.43077	TÜR, OB. KOMPL. U132	NR
1	8	43055	C.43055	TÜRANSCHLAG, OBEN U132	NR
1	11	43058	C.43058	HALTER , DICHTUNG FÜR OB. TÜR U132	NR
1	12	41247	C.41247	DICHTUNG, MOD.864 U61..	KG
1	13	480097	REB480097	PFROPFEN, GRIFF LINKS E46/E50/E51	NR
1	14	480098	REB480098	PFROPFEN, GRIFF RECHTS E46/E50/E51	NR
1	15	4309001		TÜR U132E	NR
1	16	4109301	C.4109301	ZUGSTAB, TÜR 610	NR
1	17	41095	C.41095	BUCHSE, TÜRZUGSTAB 610/610H	NR
1	18	43130EB		PLATTE, VORN U132E	NR
1	19	4113501	C.4113501	SEITL. EINLEGERING FÜR TÜR	NR
1	20	927006	DWP127	PIEDE REGOLABILE X TRAINO	NR
1	21	43123	C.43123	PLATTE, HINT., UNTEN U132	NR
1	22	42110	C.42110	SEITENPANEEL - LINKS - FUER KOCHTOEPFESP UELER, KOMPLETT	NR
1	23	926064	DWS298	UNTERFUSS FÜR SCHWINGUNGSDAMPF. PUMPE ZEICHN.00299	NR
1	24	4114501	C.4114501	PLATTE, TÜRANGEL U61..	NR
1	25	42036	C.42036	FÜHRUNG, LINKS KORB U70	NR
1	26	41059	C.41059	SPRITZBLECH FÜR BREAK-TANK U61..	NR
1	27	42035	C.42035	FÜHRUNG, RECHTS, KORB U70	NR
2	3	929160	DAS510	SQUADRA FERMACAVI X U61..	NR
2	5	929104		PRESSACAVO 106/21 OBO	NR
2	6	926282		CONTATTORE 230V 50/60HZ CAPOT RV	NR
2	8	229037		SCHALTSCHÜTZ VIERPOL. X5 22A	NR
2	9	926284		FUSIBILE 800MA	NR
2	10	81001		MIKROPROZESSOR U61E	NR
2	11	215023		KARTE GET-5/NIAGARA-RIVER	NR
2	12	926283		FUSIBILE 315MA	NR
2	13	215022		KARTE ESP1 1RELAIS X GET5	NR
2	14	42097	C.42097	PFROPFEN, SCHALTKASTEN U70	NR
2	15	220011	REB220011	* KLEMMENBRETT, 5-POLIG + ERDUNG FV.122	NR
2	16	929197	DET242	TEMPORIZZATORE TIPO CRZE4 1..30SEC.	NR
2	17	H.228047		*SICHERUNGSTRAGER	NR
2	18	H.228048		* SICHERUNGSTRAGER-VERSCHLUSS	NR
2	19	228004		SICHERUNG, 5X20 4A FAST	NR
2	20	231014		SONDE, TEMP. GET-5	NR
2	21	41600		TASTATUR, 4-TASTEN 2 DISPLAY U61E	NR
2	22	926272		CAVO FLAT CAPOT RIVER DARE 80933	NR
2	23	41380		SCHALTAFEL U61E	NR
2	24	41361		FRONTBLLENDE	NR
3	1	43039	C.43039	FILTER, TANK - KOMPL.U132	NR
3	2	43044	C.43044	FILTER, TANK - KASTENTYP KOMPL.U132	NR
3	3	42089	C.42089	FILTER, ABSAUG. FÜR PUMPE U70	NR
3	4	472061		UNTERLEGSSCHEIBE, FÜR KORBFÜHRUNG KL.3	NR
3	5	42092	C.42092	FÜHRUNG, ABSAUG.FILTER U70	NR
3	6	926049	DEP45	DRUCKSCHALTER 761999 180-70	NR

3	7	984005	REB984005	GRUPPO CAMPANA PRESSOST.35/40	NR
3	8	230083C	REB230083C	KIT, WIDERSTAND REB230083 (6KW)	NR
3	9	42181	C.42181	ÜBERLAUF, INOX U70	NR
3	10	42185	C.42185	ABFLUSS, KOMPL., INOX 1"1/2 (01713007)	NR
3	11	437021	REB437021	DICHTUNG, D8D12S1.5 FASERSTOFF	NR
3	12	468117	REB468117	VERBINDUNGSST., KLARSPÜLEREINTRITT UND ABLASS	NR
3	13	143005	SPG10	ROHR, DRUCKSCHALTER TP 5x11 (CASER/15/NL C4N)	MT
3	14	929187	DZR471	PORTAG.(0000126056)INT.FIL.M10EXT.D6	NR
3	15	929104		PRESSACAVO 106/21 OBO	NR
3	16	121075	REB121075	FILTER, ABSAUG.INOX (775239-001)	NR
3	17	468151	DZR150NT	VERBINDUNGSST., SEIFENEINTRITT CPL NM * GESCHW.	NR
3	18	121075	REB121075	FILTER, ABSAUG.INOX (775239-001)	NR
3	19	926253	DWD5	DOSAT.PERISTALTICO	NR
3	20	456002	REB456002	O-Ring 48x6,2	NR
4	1	4205901	C.4205901	VERBINDUNGSST., SPÜLARM OB.EW610H	NR
4	2	929161	DZM601	TRONCHETTO TUBO GOMMA D60D50CM7,5 U61H	NR
4	3	42054	C.42054	VERSORGUNG, SPÜL.OB.U70	NR
4	5	929174	DPE453D	POMPA 4HP 230/400-50 RUOT.(2250/C)	NR
4	6	4206301	C.4206301	VERBINDUNGSST., SPÜLARM UNTEN EW610..	NR
4	7	929164	DZG60	GOMITO IN GOMMA P2703 SAIAG	NR
4	8	929165	DZT7782	TRONCHETTO INOX D60 MM.92 VEDI 42028	NR
4	9	926056	DZG461	KNIESTÜCK, GUMMI, ABSAUG.PUMPE 120/140	NR
4	10	42316		HALTER, NACHSPÜLPUMPE LP105/201/301 PG	NR
5	1	4205901	C.4205901	VERBINDUNGSST., SPÜLARM OB.EW610H	NR
5	2	468165	REB468165	FITTING, KUNST. VERBINDUNGSST. 35/40/22	NR
5	3	437078	REB437078	DICHTUNG, DOSIERER E35/.OB.NACHSPÜLEN	NR
5	4	429050	REB429050	KLEMMRING FÜR FITTING 35	NR
5	5	41167	C.41167	TANK, AIR-GAP LP KOMPL.	NR
5	6	437025	REB437025	DICHTUNG, D27D35S1.5 FASERSTOFF	NR
5	7	429036	REB429036	GEWINDERING, FÜR ABLAUFFITTING 11	NR
5	8	41059	C.41059	SPRITZBLECH FÜR BREAK-TANK U61..	NR
5	9	143010	SPG61	ROHR, DRUCKSCHALTER TP 12X19.5	MT
5	10	4206301	C.4206301	VERBINDUNGSST., SPÜLARM UNTEN EW610..	NR
5	11	929163	DZR2622	RACCORDO IN OTTONE 3/8M CURVO METANO	NR
5	12	927081	CRO17C	RONDELLA OT.D17 CR.	NR
5	13	927013	SSR37	RACCORDO OT.3/8X12 SALDATO CROMATO	NR
5	14	206002	REB206002	KONDENSATOR - 10 mF	NR
5	15	929171	SPG2230	TUBO GOMMA 20X30	MT
5	16	143005	SPG10	ROHR, DRUCKSCHALTER TP 5x11 (CASER/15/NL C4N)	MT
5	17	224004	REB224004	DRUCKSCHALTER - 35/17	NR
5	18	929167	DPE112	ELETTROPOMPA 0,10HP 220/240-50 2211 CL.F	NR
5	19	43148		BEF.WINKEL LP301	NR
5	20	43147		MUFFE LP301	NR
5	21	43149		NACHSPUEL-FOERDERLEITUNG	NR
5	22	929172	DEV3D16	ELETTROVALV.3/4 DOPPIA 220V(341930)P16LT	NR
5	23	929169	RAT32	TUBO DI CARICO DEL TERMOPLASTICO	NR
5	24	80530		BOILER U61E	NR
5	25	80538		BOILERISOLIERUNG U61E	NR
5	26	926189	DRT140	TERMOSTATO BOILER SIC.95°	NR
5	27	456002	REB456002	O-Ring 48x6,2	NR
5	28	80398C	C.80398C	WIDERSTAND, B. 9500W 230V RIVER 82/83	NR
5	29	467002	REB467002	SCHUTZ, WIDERSTAND B.651	NR
5	30	927015	DZR263	RACCORDO IN OTTONE 3/8 PORTAGOMMA D12	NR
5	31	43156	C.43156	REDUZIER., MESSING M3/4-F3/8 (9735.27.17)	NR
5	32	43155	C.43155	SAMMELLEITUNG, MESSING (9539.27.17.3)	NR

6	1	4205901	C.4205901	VERBINDUNGSST., SPÜLARM OB.EW610H	NR
6	2	926252	CGR4275	OR 4275	NR
6	3	41064CP	C.41064CP	GEGENFLANSCH, OB. FÜR SPÜLLANZE U61/61H	NR
6	4	42053	C.42053	ZAPFEN, UNT.SPÜLLANZE U61	NR
6	5	929196	42050	LANCIA DI LAV.TRIANGOLARE COMPL.U70..	NR
6	6	42211		NACHSPÜLLANZE -DREH.LP201/301 NM CPL.	NR
6	7	80380	C.80380	ZAPFEN, NACHSPÜLKAMM RIVER	NR
6	9	42208		BRAS DROIT DE RINCAGE TOURNIQUET POUR LAVE-CASSEROLES	NR
6	10	42209		NACHSPÜELUNGSARM - SX- FUER DREHWASCHARM FUER KOCHTOEPFESPUELER	NR
6	11	926132		PFROPFEN, KUNST. FÜR NACHSPÜLARM (DWT312)	NR
6	12	456060		O-Ring 2025(CGR2025)	NR
6	13	80373		SPRITZDÜSE, NACHSPÜLEN	NR
6	14	80365		GEWINDERING, INOX ZAPFEN NACHSPÜLEN	NR
6	16	41064	C.41064	SIEHE SERIENN. C.41064CP	NR
6	17	41185	C.41185	DROSSELGERAT PL.	NR
6	18	4206301	C.4206301	VERBINDUNGSST., SPÜLARM UNTEN EW610..	NR
7	1	929174	DPE453D	POMPA 4HP 230/400-50 RUOT.(2250/C)	NR
7	2	929175	DPE453S	POMPA 4HP 230/400-50 RUOT.(2250/C)	NR
7	3	929168	DZR1003	RACCORDO FLEXO 1008 3/4"M.	NR
7	4	929189	RAV33	VENTOLA ELETTRPOMPA 2250	NR
7	5	929190	RAC129	FLANGIA EL.POMPA 250	NR
7	6	929179	RAT20	TENUTA MECCANICA PER POMPA 2250	NR
7	7	929180	RAG54	OR POMPA 2250	NR
7	8	929181	RAG28	GIRANTE PER POMPA 2250/75-2250	NR
7	9	929191	RAC434	CORPO POMPA 2290/2250	NR
8	1	929167	DPE112	ELETTRPOMPA 0,10HP 220/240-50 2211 CL.F	NR
8	2	80812		PUMPENGEHAEUSE	NR
8	3	80816		DICHTUNG FUER SPUELPUMPE	NR
8	4	80813		PUMPEFLUEGELRAD	NR
8	5	80815		GLEITRINGDICHTUNG FUER SPUELPUMPE	NR