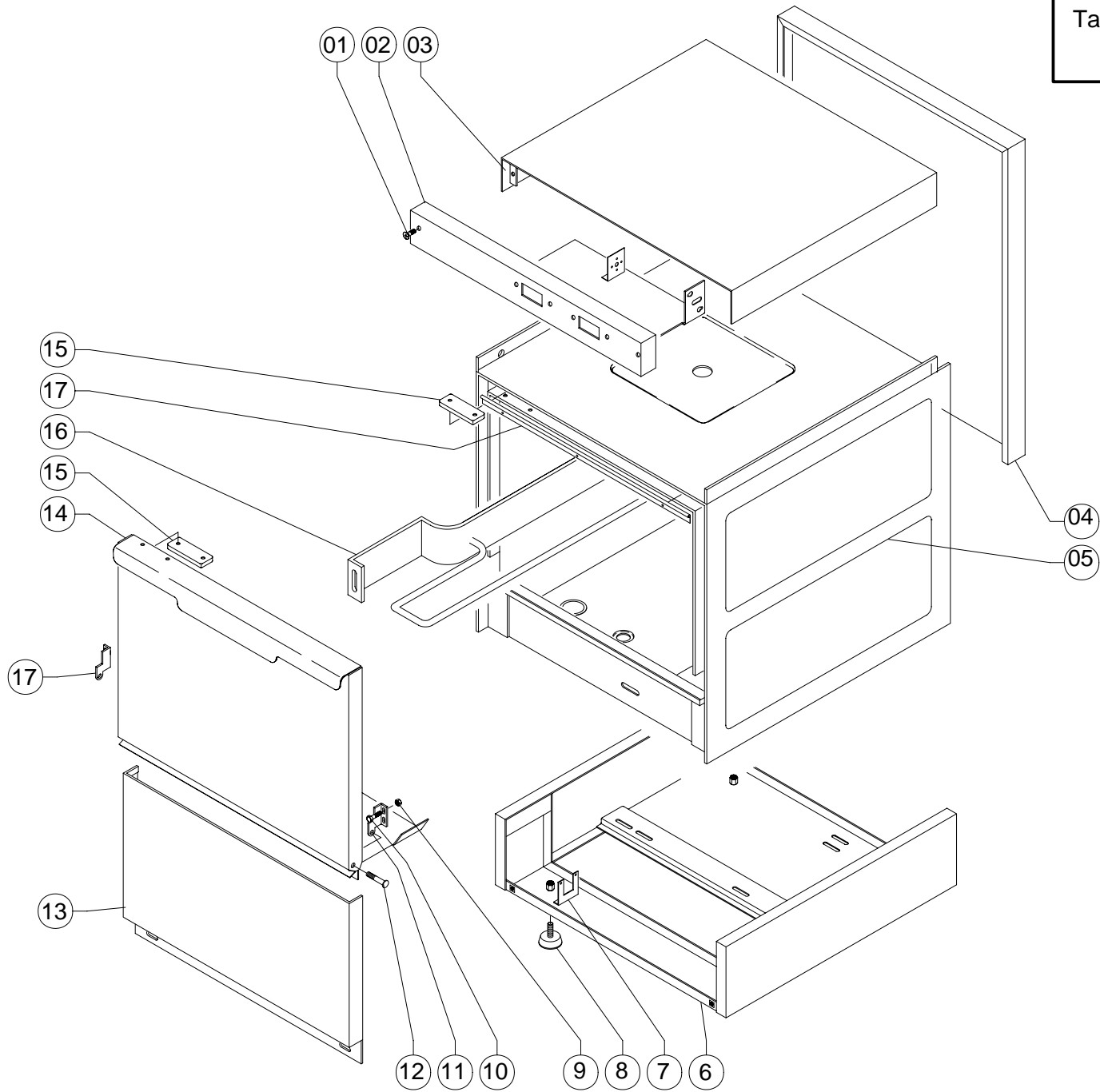


ESPLOSO RICAMBI EXPLODED VIEWS

KORAL 630DB



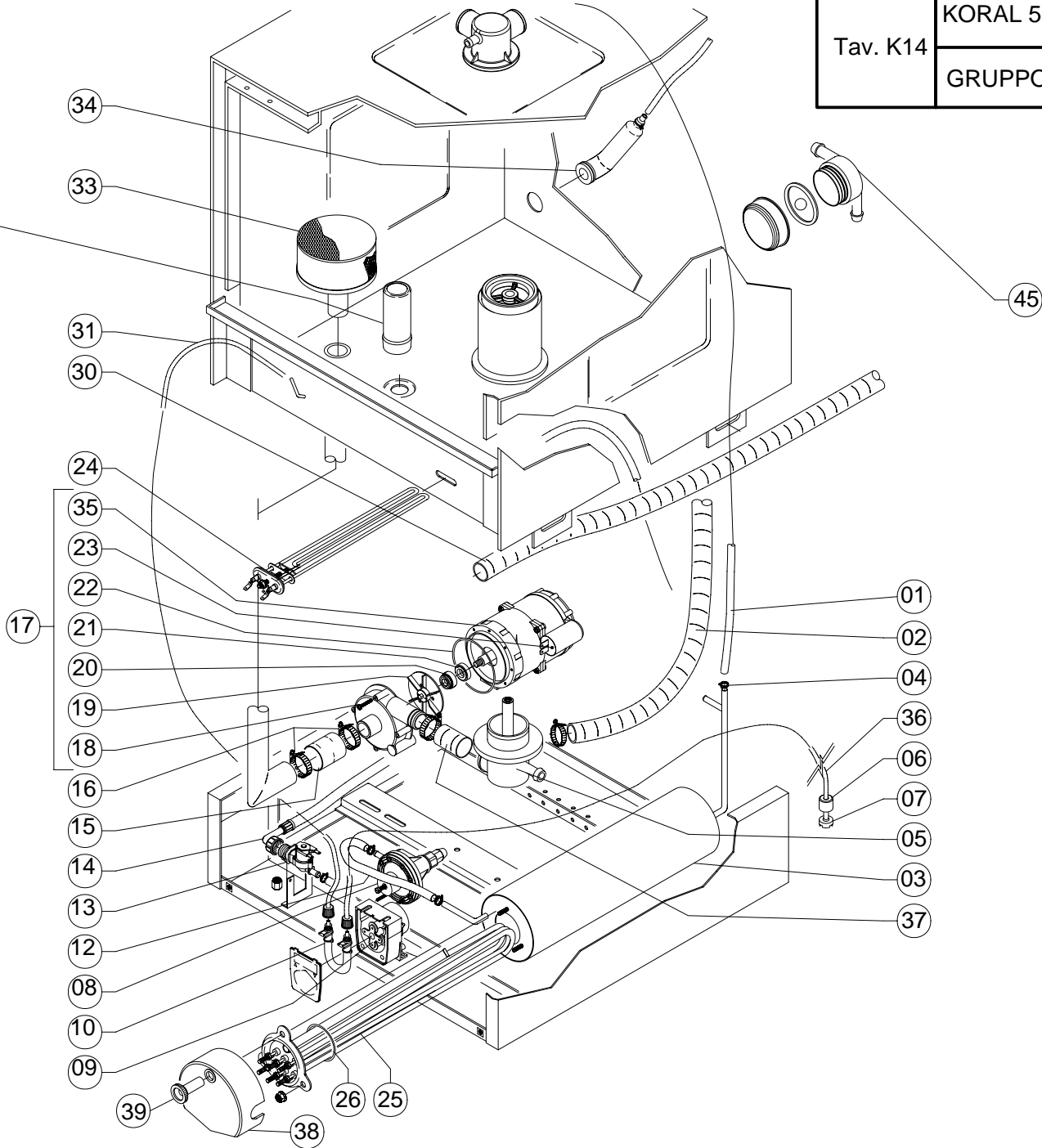
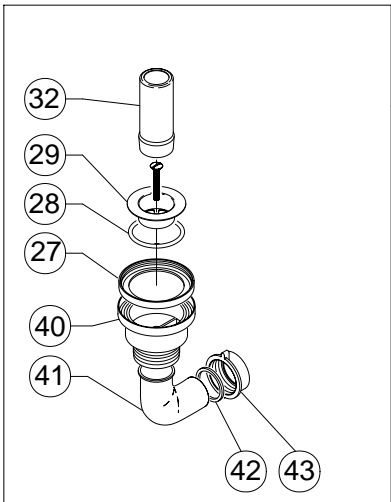
Tav. K2	KORAL 450DB-540DB-560DB
	630DB-840DB
SRUTTURA / STRUCTURE	



Tav. K14

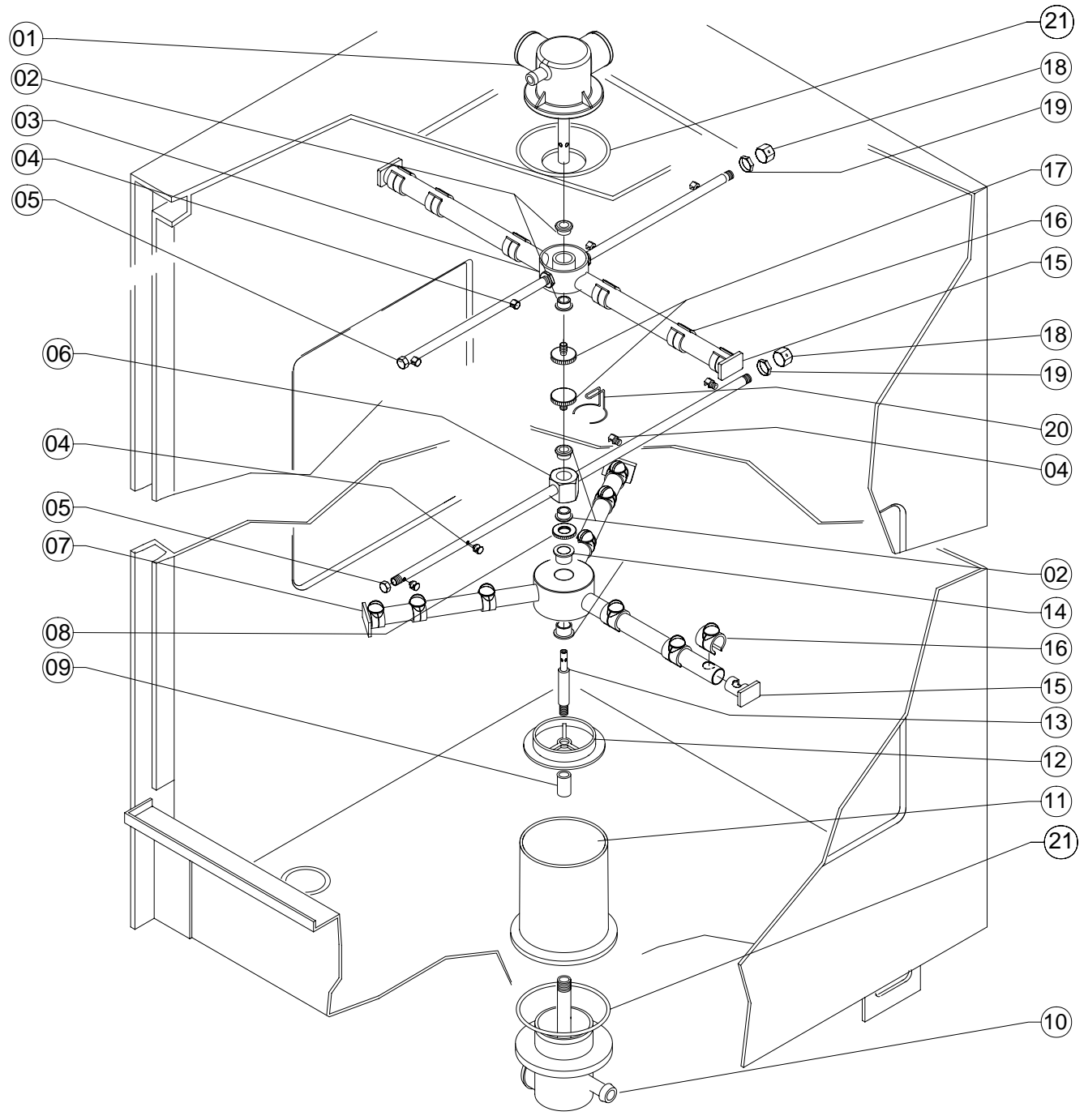
KORAL 560DB - 630DB

GRUPPO POMPA / PUMP CIRCUIT



						TAV. K14
POS.	KORAL		DESCRIZIONE	DESCRIPTION	DESCRIPTION	BESCHREIBUNG
	560DB	630DB				
1	1380	1380	Tube di gomma 10-17 90°C al mt	Rubber hose, 10-17 90°C per metre	Tuyau en caoutch. 10-17 90°C au mètre	Gummischl. 10-17 90°C, profl. M
2	600720	600720	Tube lavaggio sup. ø30 mm	Upper rinse pipe, ø30 mm	Tuyau rinçage sup. Ø30 mm	Lausc oberes Nachp len ø30mmü
3	800421	800421	Boiler inox	Stainless steel boiler	Chauffe-eau inox	Boiler aus Edelstahl
4	500	500	Fascetta inox 10-16	Stainless steel band, 10-16	Collier inox 10-16	Schelle aus Edelstahl 10-16
5	104410	104410	Gruppo plastica perno lungo			
6	1215	1215	Peso per tubetto aspirazione	Weight for intake tube	Poids pour petit tuyau aspiration	Gewicht für Ansaugschlauch
7	1218	1218	Filtro per tubetto aspirazione	Filter for intake tube	Filtre pour petit tuyau aspiration	Filter für Ansaugschlauch
8	1200	1200	Dosatore di brillantante	Rinse doser	Doseur de liquide rinçage	Dosierer für Klarspüler
9	1210K	1210K	Dosatore di detergente elett. regolabile	Adjustable electric detergent doser	Doseur détergent électrique réglable	Elektr., einstellb. Dosierer für Spülmittel
10	1212	1212	Tubetto in santoprene	Santoprene tube	Petit tuyau en santoprène	Kleiner Schlauch aus Santopren
11	103038	103038	Manicotto uscita pompa	Manicotto uscita pompa	Manicotto uscita pompa	Manicotto uscita pompa
12	1381	1381	Tube gomma 8x15 120°C al mt			
13	103370	103370	Elettrovalvola	Solenoid valve	Electrovanne	Elektroventil
14	1305	1305	Tube carico acqua da 2.0 mt	Water entry pipe, 2.0 m	Tuyau de remplissage eau de 2.0 m	Wasseransaugschlauch, 2.0m lang
15	540700	540700	Manicotto ingresso pompa	Pump entry rubber hose	Manchon entrée pompe	Muffe Pumpeneingang
16	530	530	Fascetta inox 40-60	Stainless steel band, 40-60	Collier inox 40-60	Schelle aus Edelstahl 40-60
17	8100	8200	Motore pompa lavaggio Hp 0,7	Wash pump motor, 0.7 HP	Moteur pompe lavage HP 0,7	Motor Spülpumpe 0,7 PS
18	6210	6210	Chiocciola motore pompa	Pump motor volute	Vis sans fin moteur pompe	Spiralgehäuse Pumpe motor
19	6211	6211	Girante motore pompa	Pump rotor	Roue pompe	Lauftrad Pumpe
20	6014	6014	Guarnizione tenuta rotante	Rotary sealing gasket	Joint d'étanchéité rotatif	Dichtung Laufrad
21	6013	6013	Guarnizione tenuta ceramica	Ceramic sealing gasket	Joint d'étanchéité céramique	Keramikdichtung
22	6212	6212	Guarnizione or per chiocciola pompa	Pump volute OR gasket	Bague torique pour vis sans fin pompe	O-ring-dichtung für Spiralgehäuse Pumpe
23	6215	6215	Condensatore motore	Motor capacitor	Condensateur moteur	Kondensator vom Motor
24	103408	103408	Resistenza vasca 3000 W	Tank heater, 3000W	Résistance cuve 3000 W	Heizschlange Becken 3000 W
25	103425	103425	Resistenza boiler 3300 W	Tank heater, 3300W	Résistance cuve 3300 W	Heizschlange Becken 3300 W
26	103415	103415	Guarniz. or per resistenza con flangia	OR heater gasket with flange	Bague torique résistance avec bride	O-Ring-Dichtung Heizsch. mit Flansch
27	1363	1363	Guarnizione esterna piana	Gasket for discharge drain	Joint pour siphon vidange	Dichtung für Ablauf vom Abfluß
28	1361	1361	Guarnizione interna per piletta inox	OR gasket	Bague torique	O-Ring-Dichtung
29	1360	1360	Piletta inox da 1" 1/2	Inox drain, 1" 1/2	Siphon inox de 1" 1/2	Inoxblauf 1" 1/2 Zoll
30	1320	1320	Tube di scarico ø32 mm	Discharge pipe, ø32 mm	Tuyau de vidange ø32 mm	Abflußschlauch ø32 mm
31	1421	1421	Tubetto 6x4 giallo per DD			
32	800101	800101	Tube troppo pieno	"Too full" pipe,	Tuyau trop-plein	Überlaufschlauch
33	3250	3250	Filtro inox	Stainless steel filter	Filtre inox	Filter für Edelstahl
34	3280	3280	Trappola d'aria	Air trap	Prise d'air	Luftfalle
35	8113	8113	Flangia motore pompa	flange wash pump	Bride moteur pompe	Flansch Pumpenmotor
36	1420	1420	Tubetto 6x4 azzurro per DB			
37	540705	540705	Manicotto uscita pompa			
38	103460	103460	Protezione resistenza boiler	Boiler heater protection	Protection résistance chauffe-eau	Schutz für Heizschlange Boiler
39	103470	103470	Nottolino coperchio resistenza	Heater cover pawl	Cliquet couvercle résistance	Sperr Zahn für Deckel von Heizschlange
40	1362	1362	Raccordo polietilene	Joint	Raccord	Anschluss
41	1365	1365	Codolo curvo scarico da 40 mm	Curved discharge shaft, 40 mm	Extrémité coude vidange de 40mm	Gebogenes Endstück . Abfluß 40 mm
42	1366	1366	Guarnizione codolo	Gasket	Joint	Dichtung
43	1367	1367	Dado per codolo di scarico da 1" 1/2G	Nut for discharge shaft, 1"1/2G	Ecrou pour extrémité tuyau de vidange de 1" 1/2G	Mutterschraube für Endstück vom Abfluß 1"1/2G Zoll
45	1500	1500	Valvola antiriflusso			

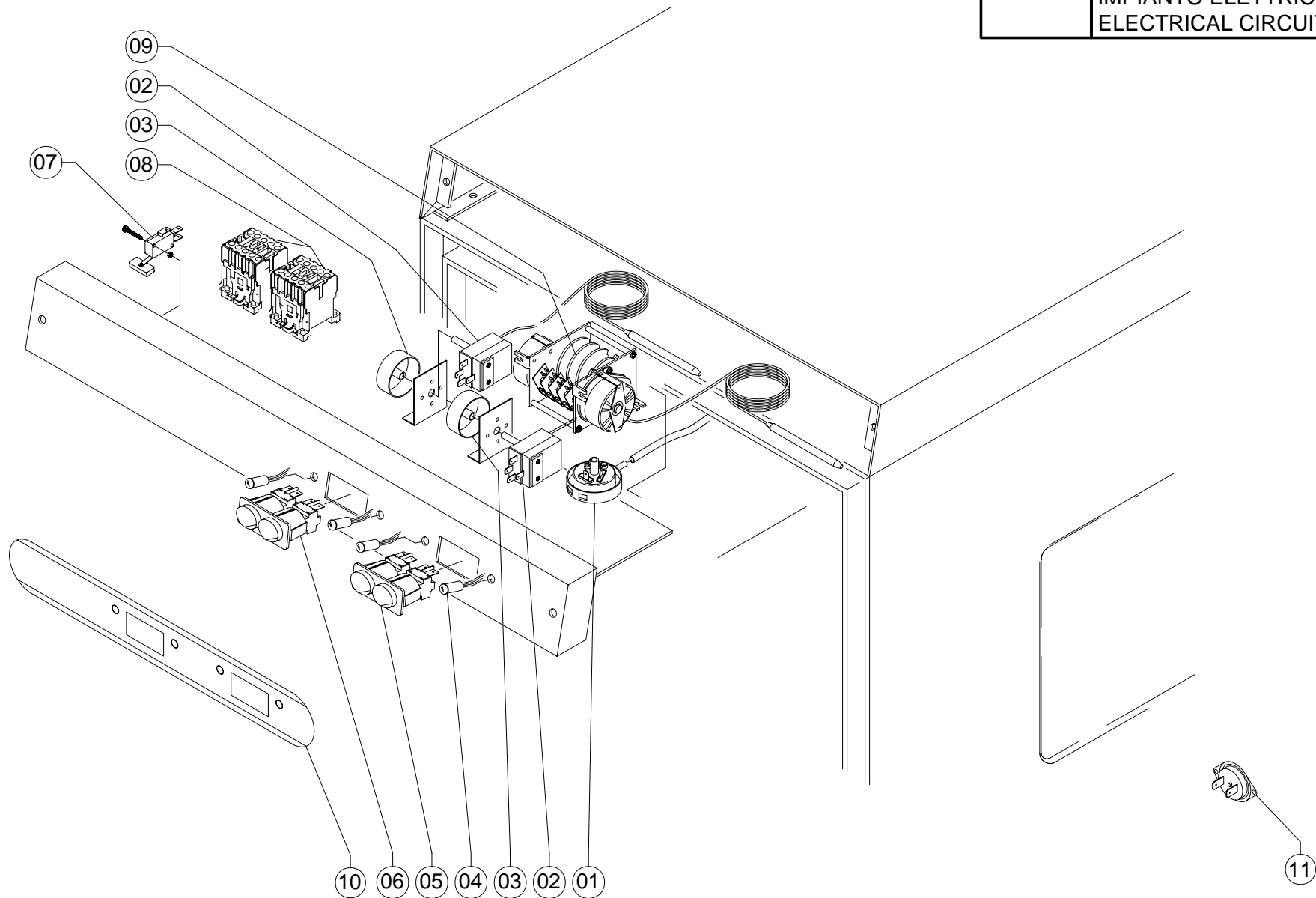
Tav. K25	KORAL 630DB
	GIRANTE / WASH ARMS



Tav. K36

KORAL 630DB

IMPIANTO ELETTRICO
ELECTRICAL CIRCUIT



Tav. K46

KORAL 540DB - 560DB - 630DB

CESTELLI / BASKETS

