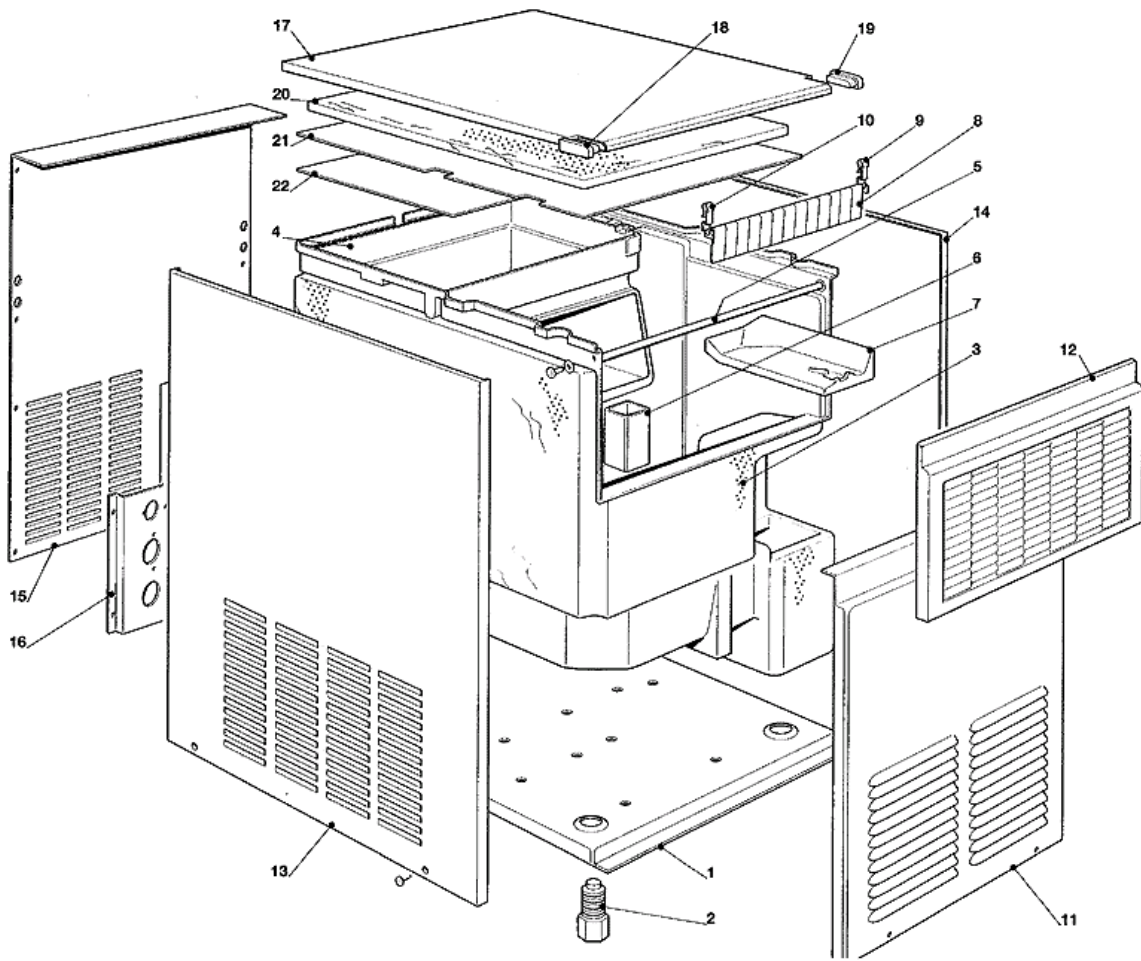


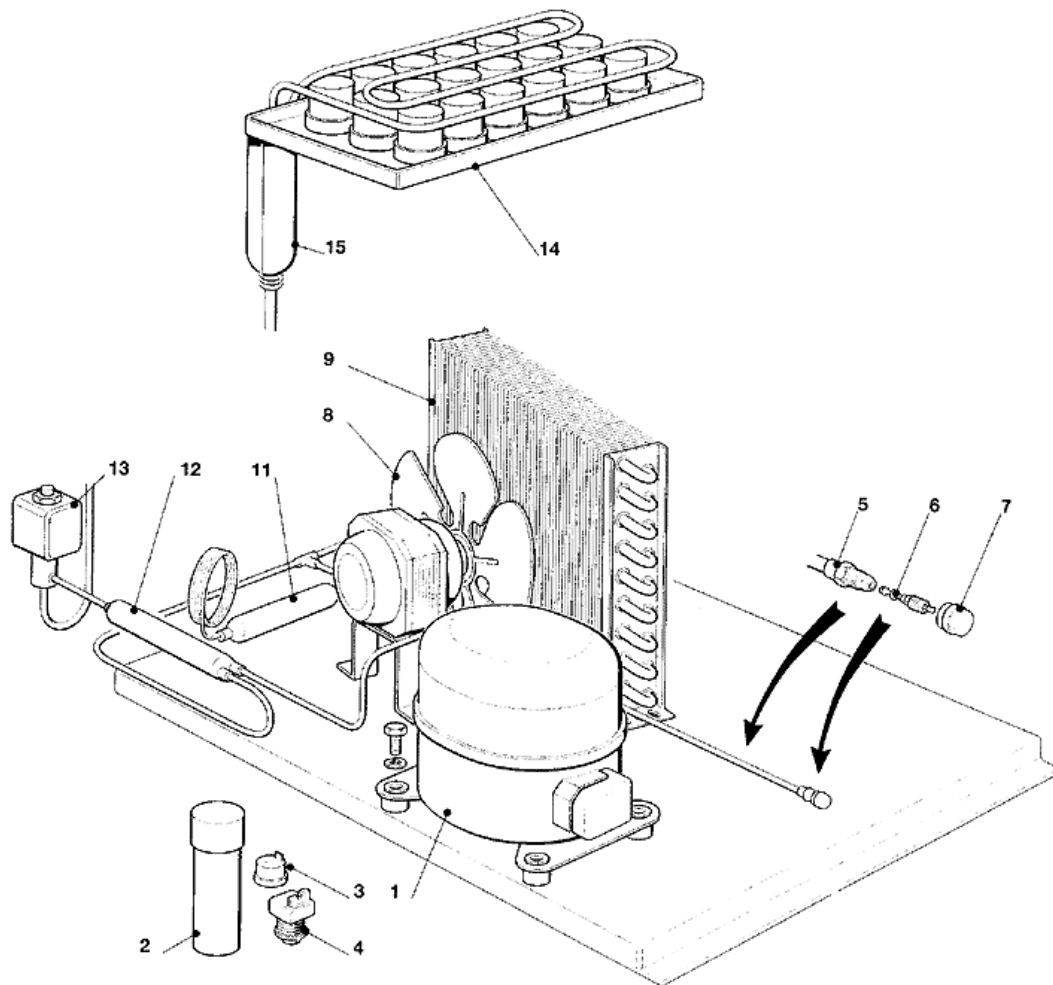
- 1 - MACHINE GEHAUSE 20 -30
- 2 - LUFTGEKUEHLT 20
- 3 - WASSERGEKUEHLT 20
- 4 - WASSER SYSTEM 20
- 5 - SCHALTSCHRANK
- 6 - SCHALTSCHRANK - VON S.NR. 4016

1 - MACHINE GEHAUSE 20 -30



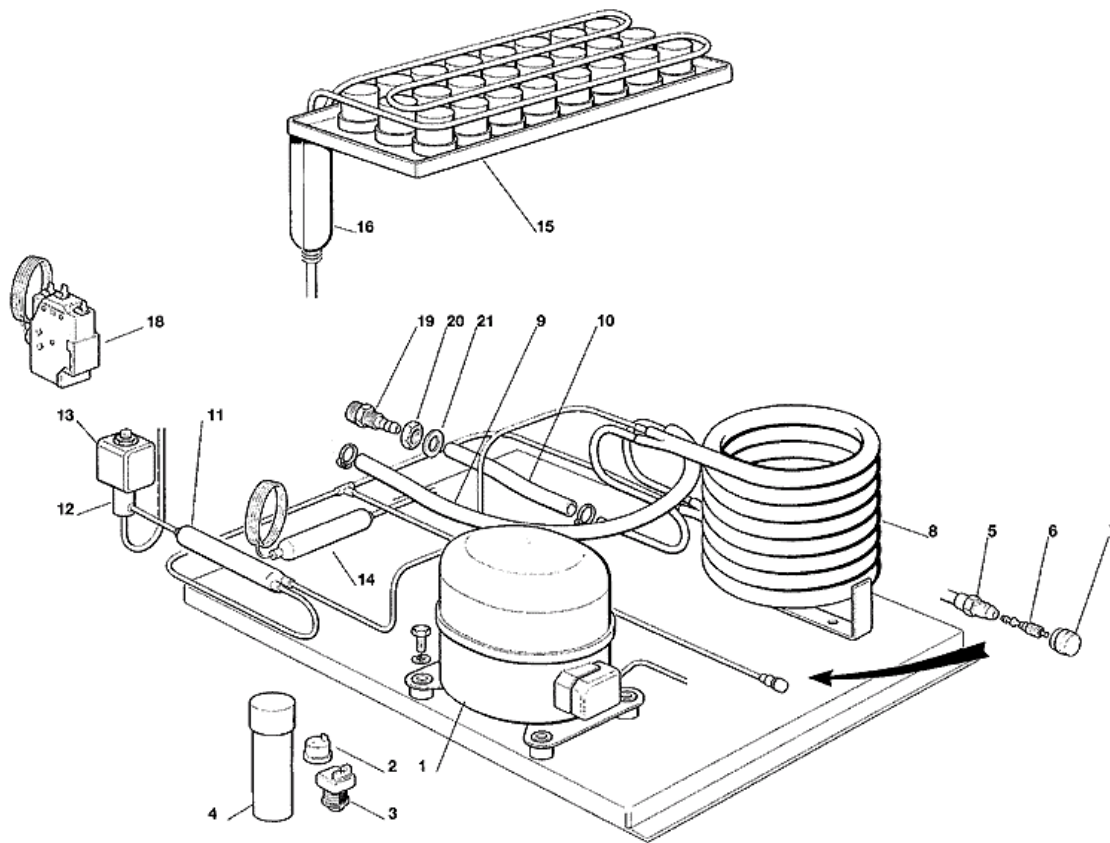
1 - MACHINE GEHAUSE 20 -30

POSITION	CODE	BEZEICHNUNG
0000	732017 04	PLASTIK FUEHLERHALTER
0001	702184 00	CHASSIS RAHMEN
0002	650382 01	FUSS
0003	782066 03R	ISOLIEREISSPEICHER
0004	660395 05	VERDAMPFER GEHAUSE
0005	732010 03	METALL PLATTE
0006	660436 00	PLASTIK ROHR
0007	660437 01	SUMP COVER
0008	784250 02R	JALOUSIE
0009	660388 01	JALOUSIE LINKEHALTERUNG
0010	660388 00	JALOUSIE RECHTEHALTERUNG
0011	721616 03	FRONT PANEL SB
0012	782079 00R	SPEICHERTUER
0013	721614 02	EDELSTAHL LINKSWAND
0014	721615 02	RECHTE WAND
0015	702185 00	REUCKWAND
0016	702180 00	METALLTRÄGER
0017	781395 24	ABDECKHAUBE
0018	660528 01	PLASTIK PROFEN LINK
0019	660528 00	PLASTIK PROFEN RECHT
0020	650236 19	ISOLIERUNG
0021	660539 00	VERDAMPFER DECKEL
0022	784378 01R	OBERE ISOLIERUNG



2 - LUFTGEKUEHLT 20

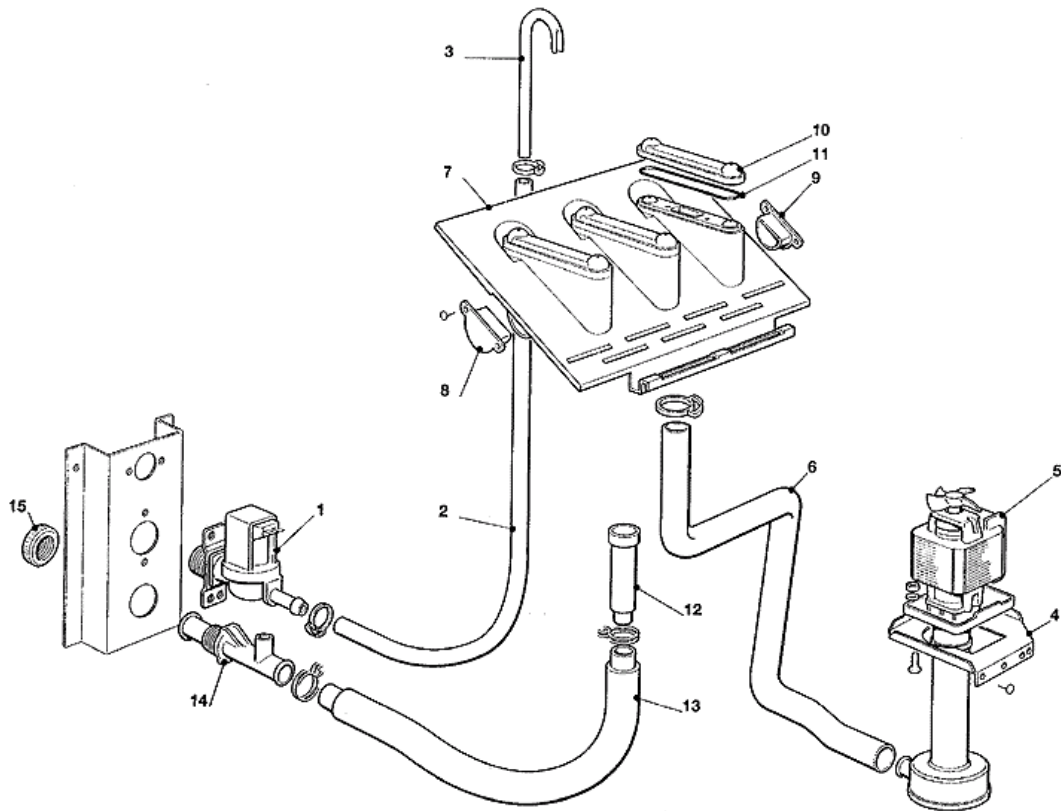
POSITION	CODE	BEZEICHNUNG
0001	670066 08	KOMPRESSOR - 230/60
0001	670097 08	KOMPRESSOR - 230/50
0002	620167 01	STARTKONDENSATOR 64-77 MFD/330V
0002	620167 29	START KONDENSATOR 47MFD/330V
0003	620058 65	SCHUTZGERÄT 230/50
0003	620058 74	SCHUTZGERÄT 230/60
0004	620057 35	RELAIS - 230/50
0004	620057 40	RELAIS - 230/60
0005	650109 00	VENTILGEHÄUSE
0006	670012 00	VENTILKOLBEN
0007	650106 00	VENTILKLAPPE
0008	620419 02	LUFTER MOTOR - 230/50-60
0008	620419 32	FLUEGEL
0009	620276 02	LUFT KONDENSATOR
0011	630003 05	TROCKNER
0012	630007 01	MECHANISCHFILTERN
0013	620306 22	HEISSGAZ VENTILGEHÄUSE
0013	620306 48	HEISSGAZ VENTIL SPULE - 230/50-60
0014	784195 06	VERDAMPFER - GROSSE
0014	784555 00	VERDAMPFER - MITTLERE
0015	784444 00	SAMMLER UND SAUGLEITUNGEN



3 - WASSERGEKUEHLT 20

POSITION	CODE	BEZEICHNUNG
0001	670066 08	KOMPRESSOR - 230/60
0001	670097 08	KOMPRESSOR - 230/50
0002	620058 65	SCHUTZGERÄT 230/50
0002	620058 74	SCHUTZGERÄT 230/60
0003	620057 35	RELAIS - 230/50
0003	620057 40	RELAIS - 230/60
0004	620167 01	STARTKONDENSATOR 64-77 MFD/330V
0004	620167 29	START KONDENSATOR 47MFD/330V
0005	650109 00	VENTILGEHÄUSE
0006	670012 00	VENTILKOLBEN
0007	650106 00	VENTILKLAPPE
0008	620389 00	WASSERGEKÜHLT KONDENSATOR
0009	281900 01	PLASTIK ROHR-PRO METER
0010	281900 01	PLASTIK ROHR-PRO METER
0011	630007 01	MECHANISCHFILTERN
0012	620306 22	HEISSGAZ VENTILGEHÄUSE
0013	620306 48	HEISSGAZ VENTIL SPULE - 230/50-60
0014	630003 05	TROCKNER
0015	784195 06	VERDAMPFER - GROSSE
0015	784555 00	VERDAMPFER - MITTLERE
0016	784444 00	SAMMLER UND SAUGLEITUNGEN
0018	620075 00	PRESSOSTAT
0019	660291 00	3/4 GAS SCHLAUCH
0020	400030 01	MUTTER
0021	400031 00	SCHEIBE

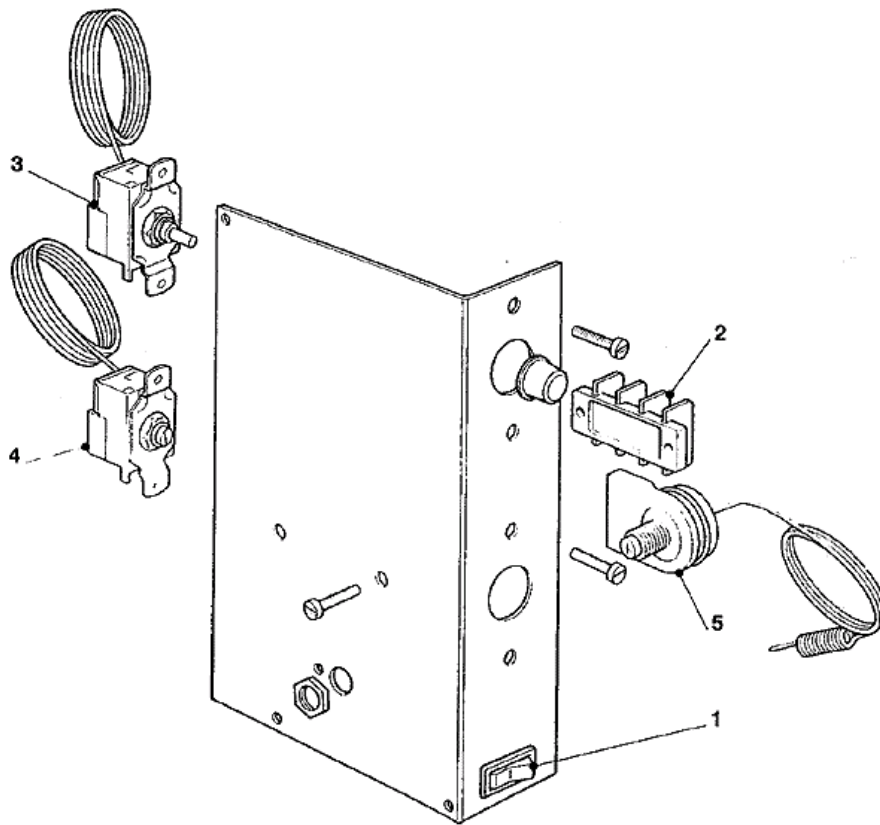
4 - WASSER SYSTEM 20



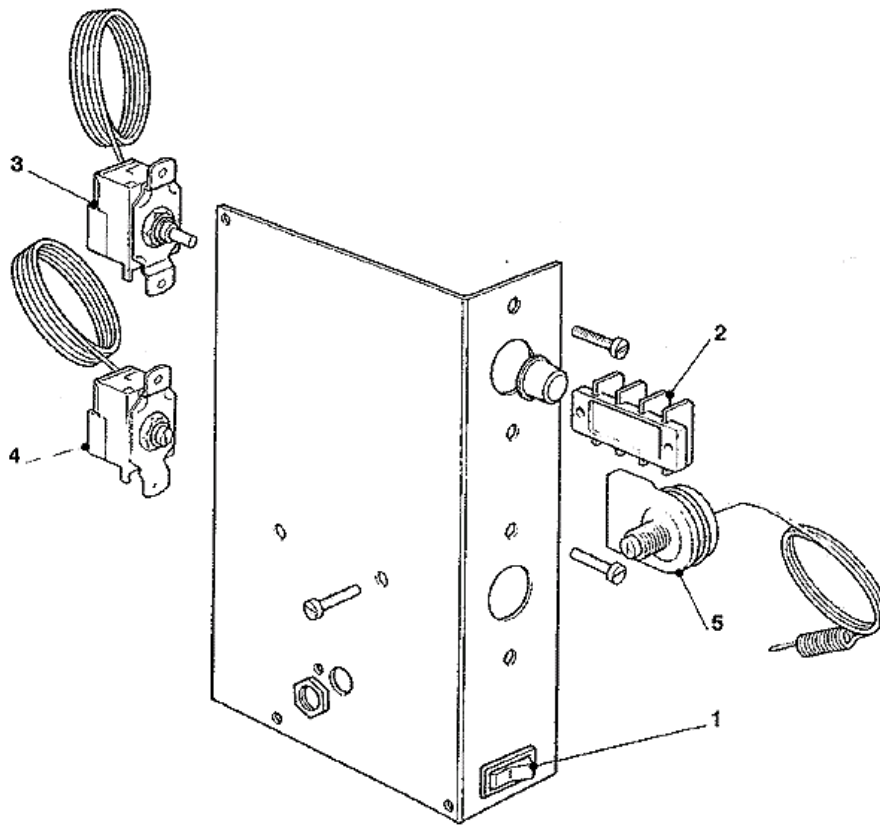
4 - WASSER SYSTEM 20

POSITION	CODE	BEZEICHNUNG
0001	650105 50	WASSEREINLAUFVENTIL - 230/50-60 - LUFTERGEKÜHLT
0001	650105 51	WASSEREINLAUFVENTIL-WASSERGEKÜHLT
0002	281900 01	PLASTIK ROHR-PRO METER
0004	723079 02	PUMPENTRAEGER
0005	620433 00	WASSER PUMPE - 230/50
0005	620433 01	WASSER PUMPE - 230/60
0006	610160 00	PLASTIK ROHR
0007	793129 01	SPRUHSYSTEM EINHEIT
0008	660520 03	PLASTIK VERSTOPFEN
0009	660520 02	PLASTIK VERSTOPFEN
0010	660519 01	PLASTIK DECKEL
0011	640041 20	O RING
0012	660387 05	UEBERLAUFROHR
0013	610148 10	ABFLUSSROHR
0014	660224 00	T STÜCK
0015	660535 00	PLASTICK RING MUTTER

5 - SCHALTSCHRANK



POSITION	CODE	BEZEICHNUNG
0001	620442 01	SCHALTER
0002	630114 01	KLAMMERNSPLATTE
0003	620264 11	VERDAMPFERTHERMOSTAT
0004	620209 00	BEHÄLTER THERMOSTAT
0005	620443 02	SICHERHEITSTHERMOSTAT



POSITION	CODE	BEZEICHNUNG
0001	620442 01	SCHALTER
0002	630114 01	KLAMMERNSPATTE
0003	620264 16	VERDAMPFERTHERMOSTAT
0004	620209 00	BEHÄLTER THERMOSTAT
0005	620443 02	SICHERHEITSTHERMOSTAT