



ISO 9001
BUREAU VERITAS
Certification



ISO 14001
BUREAU VERITAS
Certification



Applus®
LGA1
Organismo
Notificado
0370

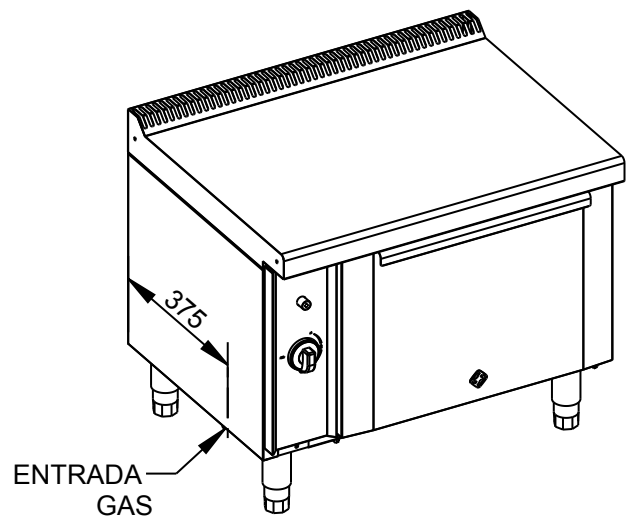
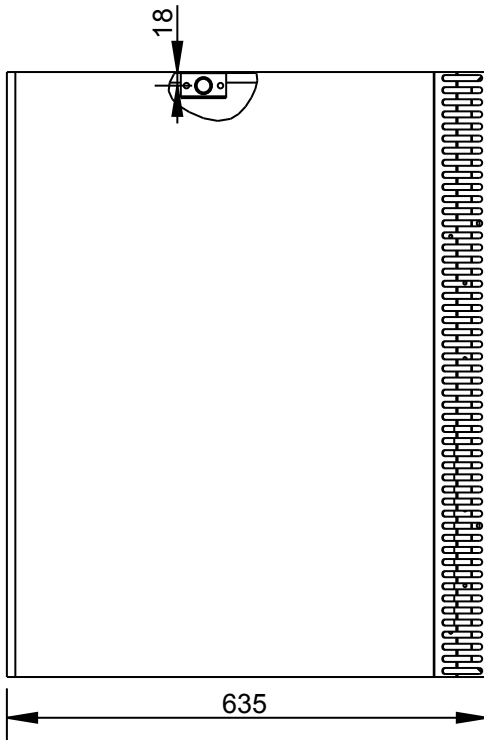
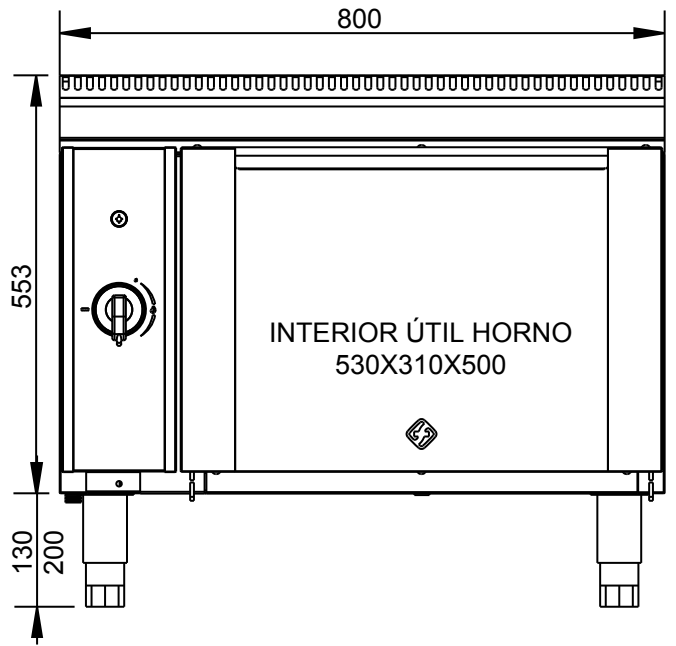
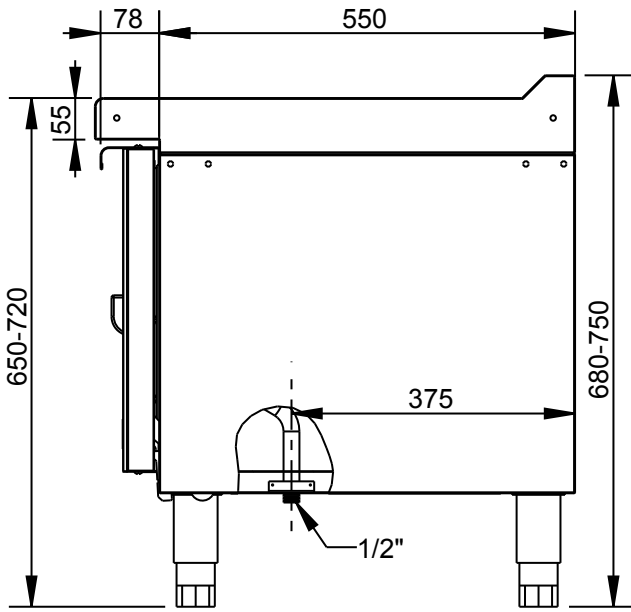
AENOR
Organismo
Notificado
0099

FUNDADA EN 1878
MAS BAGA
GRANDES COCINAS

EURAST

mac-fin

TOLERANCIAS GENERALES: ± 0.5 mm



POTENCIA: 4.3 kW



FAMILIA: COCINAS 2008

FECHA: 17/01/12

MODELO: 4901

PESO(Kg): 69.498

DENOMINACION:
HORNO ASADO GAS GN 1/1

ESCALA:
1/10

MATERIAL:
INOX

CODIGO:
4901

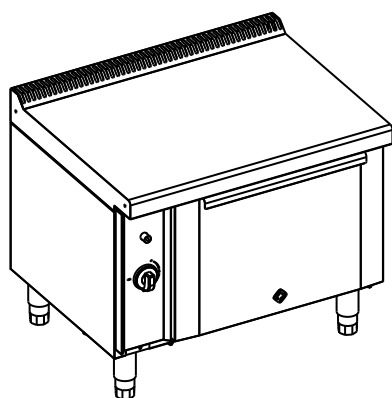


Applus®
LGA1
Organismo
Notificado
0370

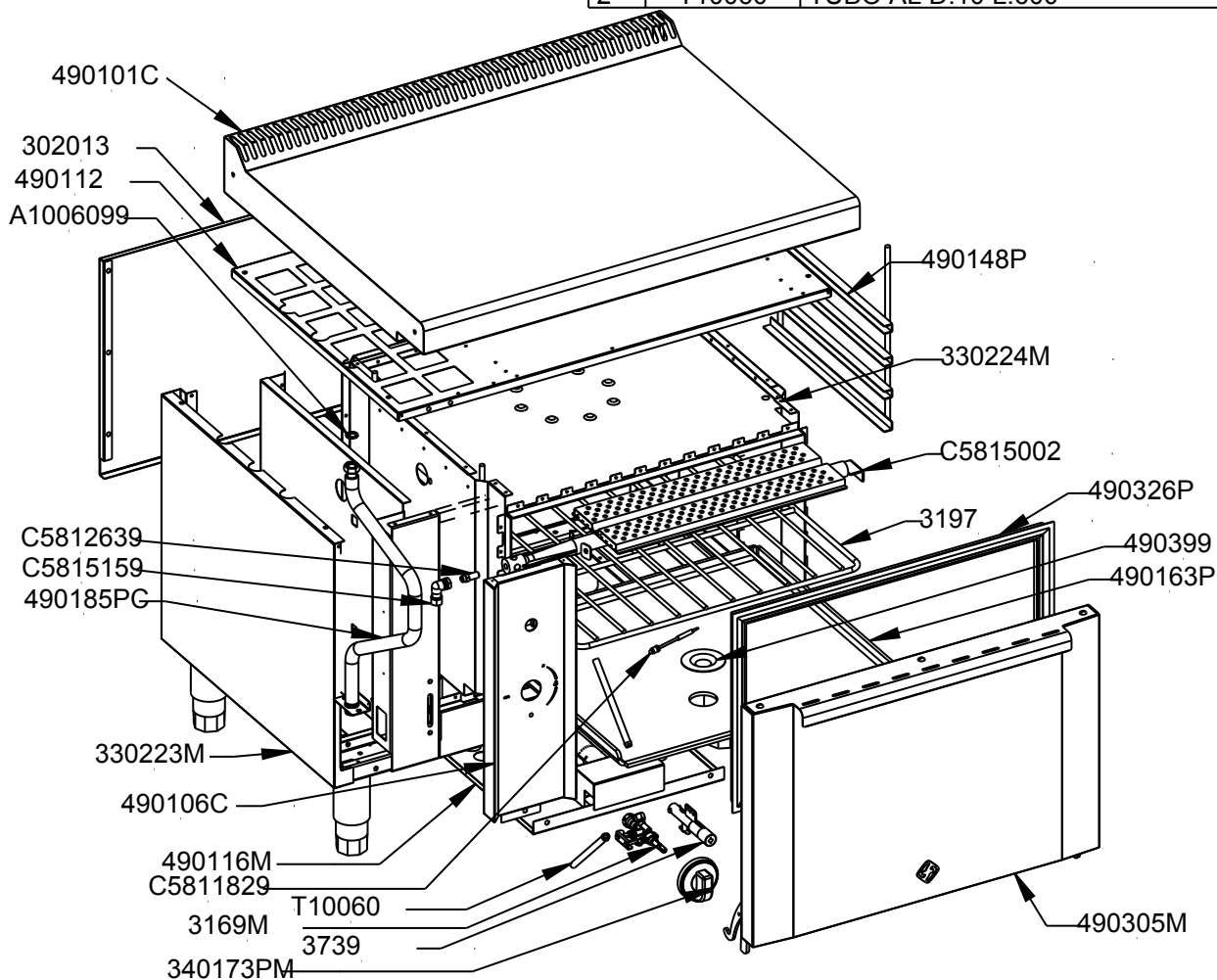
AENOR
Organismo
Notificado
0099



TOLERANCIAS GENERALES: ± 0.5 mm



QT	COD	DESCRIPCION
1	3197	PARRILA HORNO 1/1
1	3739	ENCENDIDO PIEZOELECTRICO
1	302013	TRASERO SOPORTE SNACK 800
1	490112	TECHO HORNO SNK
1	490399	TAPA VISOR PLANCHA HORNO
1	3169M	CONJ.GRIFO HORNO SNACK 2 VÍAS
1	330223M	CUBA EXT.HORNO GAS GN 1/1
1	330224M	CUBA INT.HORNO GAS GN 1/1
1	340173PM	CONJUNTO MANDO A GAS
1	490101C	CONJ.SOBRE HORNO ASADO GN 1/1
1	490106C	CONJ. CANTONERA HORNO GAS SNACK
1	490116M	DEFLECTOR MONTADO 1/1
2	490148P	GUIA HORNO SNK
1	490163P	PLANCHA HORNO SNACK
1	490185PC	BATERIA COMP. H.SNK.LATERAL
1	490305M	PUERTA COMPLETA 2/1
1	490326P	BURLETE HORNO 1/1 - 2/1
1	A1006099	JUNTA PLANA 1/2 GOMA
1	C5811829	TERMOPAR LISO M9X1 L 600
1	C5812639	INY. D.085 GLP QUEM. L.300
1	C5815002	QUEMADOR GRATINADOR A GAS
1	C5815159	PORTAINYECTOR COMPLETO
3	C6580169	FIBRA DE VIDRIO 40mm
2	T10060	TUBO AL D.10 L.600



FAMILIA: COCINAS 2008

FECHA: 17/01/12

MODELO: 4901

PESO(Kg): 69.498

DENOMINACION:
HORNO ASADO GAS GN 1/1

ESCALA:
17/200

MATERIAL:
INOX

CODIGO:
4901



Applus®
LGA1
Organismo
Notificado
0370

AENOR
Organismo
Notificado
0099



TOLERANCIAS GENERALES: ± 0.5 mm

QT	COD	DESCRIPCION	FAB.	MATERIAL	DATA	PESO
1	302013	TRASERO SOPORTE SNACK 800	SÍ	i441 0.8	10/10/07	2.026
1	330294	PLETINA BASE BATERÍA	SÍ	FE 1.5	03/11/08	0.021
2	350104	OMEGA COCINA 800	SÍ	GALVA 1.5	13/11/08	1.495
1	362176	SOPORTE-ADAPT.PIEZO SIT-JUNK	SÍ	i441 0.8	18/05/11	0.035
1	490101	SOBRE HORNO ASADO GN 1/1	SÍ	INOX 1.2	08/04/08	6.763
1	490106	CANTONERA HORNO GAS SNACK	SÍ	INOX 0.8	30/09/11	0.702
1	490107	AISLANTE HORNO SNACK	SÍ	GALVA 0.8	17/02/09	1.728
1	490108	LATERAL DERECHO EXT.HORNO	SÍ	i441 0.8	17/12/08	2.345
1	490109	LATERAL IZQ.EXT.HORNO SNK	SÍ	i441 0.8	26/02/09	2.197
1	490112	TECHO HORNO SNK	SÍ	GALVA 0.8	20/07/09	2.465
1	490116	DEFLECTOR HORNO SNACK	SÍ	GALVA 0.8	05/10/09	0.800
1	490121	TECHO HORNO SNK	SÍ	i441 0.8	21/07/09	1.987
1	490124	LATERAL IZQ. HORNO SNK	SÍ	i441 0.8	17/12/08	1.543
1	490125	LATERAL DCHO. HORNO SNK	SÍ	i441 0.8	17/12/08	1.580
1	490140	LAT.IZ.SOBRE HORNO SNACK	SÍ	INOX 1.2	08/04/08	0.518
1	490141	LAT.DR.SOBRE HORNO SNACK	SÍ	INOX 1.2	08/04/08	0.518
2	490148	ANGULO PLANCHA HORNO SNACK	SÍ	i441 1.2	05/02/08	0.314
1	490305	PUERTA HORNO 2/1	SÍ	INOX 0.8	10/03/08	2.165
1	490318	CONTRAPUERTA HORNO 2/1	SÍ	i441 1.2	02/06/09	3.441
1	490333	REGISTRO UN QUEMADOR HORNO	SÍ	GALVA 0.8	10/02/09	0.171
2	490336	OMEGA SOBRE H.ASADO GN 2/1	SÍ	GALVA 1.2	09/04/08	2.130
3	490356	OMEGA REFUERZO CONTRAPUERTA 2/1	SÍ	i441 1.2	26/01/09	0.550
1	490358	FRONTAL INF.BOCA HORNO 2/1	SÍ	i441 1.2	13/11/08	0.619
1	490359	ZOCALO INTERIOR HORNO 2/1	SÍ	i441 1.2	20/11/08	1.039
1	490364	TRASERO HORNO 2/1 - 1/1	SÍ	i441 0.8	14/11/08	1.597
1	490365	FRONTAL SUP.BOCA HORNO 2/1	SÍ	i441 1.2	13/11/08	0.250
1	490368	MONTANTE INTER. BISAGRA HORNO	SÍ	i441 1.2	13/11/08	0.928
2	490375	REFUERZO BISAGRA	SÍ	GALVA 1.5	14/02/08	0.217
1	490399	TAPA VISOR PLANCHA HORNO	SÍ	i441 1.2	10/09/08	0.038
1	330223M	CUBA EXT.HORNO GAS GN 1/1	SÍ	INOX	17/01/12	13.270
1	330224M	CUBA INT.HORNO GAS GN 1/1	SÍ	INOX	17/01/12	8.373
1	490101C	CONJ.SOBRE HORNO ASADO GN 1/1	SÍ	INOX	12/01/12	12.225
1	490106C	CONJ. CANTONERA HORNO GAS SNACK	SÍ	INOX	10/01/12	0.737
1	490116M	DEFLECTOR MONTADO 1/1	SÍ	INOX	03/02/09	1.443
1	490305M	PUERTA COMPLETA 2/1	SÍ	INOX	02/06/09	8.204
1	490318C	CONJ. CONTRAPUERTA HORNO 2/1	SÍ	INOX	15/02/08	5.089
2	TESTA35	ANGULO TESTATINA 35	SÍ	INOX 0.6	29/08/07	0.004
2	TESTA530	ANGULO TESTATINA 530	SÍ	INOX 0.6	29/08/07	0.062
4	TESTA70	ANGULO TESTATINA 70	SÍ	INOX 0.6	29/08/07	0.008
6	1095	TORNILLO M-5X10 TLR INOX	NO	INOX	01/01/09	0.003
1	2175	CABLE PIEZO L=760	NO	FIBRA/CU	01/01/09	0.013
1	3169	GRIFO HORNO SNACK 2 VÍAS	NO	LATON	01/01/01	0.246
1	3197	PARRILA HORNO 1/1	NO	FE CROMADO	03/02/09	1.859
1	3705	SOPORTE SUPERIOR	NO	FE	03/02/09	0.005



FAMILIA: COCINAS 2008

FECHA: 17/01/12

MODELO: 4901

PESO(Kg): 69.498

DENOMINACION:
HORNO ASADO GAS GN 1/1

ESCALA:
1/10

MATERIAL:
INOX

CODIGO:
4901



Applus®
LGA1
Organismo
Notificado
0370

AENOR
Organismo
Notificado
0099



TOLERANCIAS GENERALES: ± 0.5 mm

1	3739	ENCENDIDO PIEZOELECTRICO	NO	INOX	29/04/11	0.098
1	3786	SOPORTE INFERIOR	NO	FE	03/02/09	0.009
1	31691	BRIDA 1/2" SABAF	NO	FE ZN	13/02/09	0.011
2	61980	PORTARRULINO BISAGRA HORNO	NO	GALVA	01/01/01	0.250
1	3169M	CONJ.GRIFO HORNO SNACK 2 VÍAS	NO	LATON	31/05/11	0.270
1	340172P	ENVELLECEDOR MANDO GAS/ELECT.	NO	ABS	10/12/07	0.012
1	340173P	MANDO COCINA GAS 2008	NO	BAQUELITA	10/12/07	0.064
1	340173PM	CONJUNTO MANDO A GAS	NO	BAQUELITA	10/12/07	0.076
1	3786M	CONJUNTO TERMOPAR-BUJIA	NO	VARIOS	03/02/09	0.059
1	440387P	QUEMADOR TUBULAR D.40 L.300	NO	INOX	05/08/09	0.329
2	490148P	GUIA HORNO SNK	NO	FE ZINCADO	20/07/09	0.959
1	490163P	PLANCHA HORNO SNACK	NO	FE.6.PAV.	10/11/10	12.589
1	490185P	BATERIA HORNO 1/1 LATERAL	NO	FE 1/2"	26/04/11	0.426
1	490185PC	BATERIA COMP. H.SNK.LATERAL	NO	Fe Zn	26/04/11	0.468
1	490326P	BURLETE HORNO 1/1 - 2/1	NO	SILICONA	17/01/08	0.700
1	A1006099	JUNTA PLANA 1/2 GOMA	NO	GOMA	04/09/08	0.001
2	C1061243	TORNILLO M-4X25 DIN933 ZN	NO	FE ZN	12/02/09	0.003
6	C1061459	TORNILLO M-6X10 TLR INOX	NO	INOX	20/05/09	0.004
1	C3704	TORNILLO ZN SIT	NO	FE ZN	03/02/09	0.004
1	C5811459	RACORD 2P. 359GLCU-COAS 14X1/2"	NO	CU/LAT.	01/01/08	0.021
1	C5811809	TERMOPAR M8 C/LISA L.850	NO	CU	03/02/09	0.022
1	C5811829	TERMOPAR LISO M9X1 L 600	NO	CU	01/01/09	0.018
2	C5812639	INY. D.085 GLP QUEM. L.300	NO	LATON	04/09/08	0.012
1	C5812659	INY.D.120GLP.L.550/GN.L.300	NO	LATON	04/09/08	0.012
1	C5815002	QUEMADOR GRATINADOR A GAS	NO	Fe	01/06/11	1.121
2	C5815159	PORTAINYECTOR COMPLETO	NO	LATON	01/01/09	0.058
2	C5815569	TUERCA 1/4" D.8 SABAF	NO	FE ZN	13/02/09	0.003
1	C5820109	BUJIA	NO	CER	22/10/02	0.007
4	C6260511	PATA INOX 130-200 (S_F)	NO	INOX	01/01/09	0.320
1	C6262599	BISAGRA H.2/1 DRCH.PUERTA 8KG	NO	ACERO	26/01/10	0.455
1	C6262609	BISAGRA H.2/1 IZQ.PUERTA 8KG	NO	ACERO	26/01/10	0.455
4	C6580169	FIBRA DE VIDRIO 40mm	NO	LANA ROCA	01/01/01	0.500
2	T10060	TUBO AL D.10 L.600	NO	AL 99.7%	13/05/09	0.013



FAMILIA: COCINAS 2008

FECHA: 17/01/12

MODELO: 4901

PESO(Kg): 69.498

DENOMINACION:
HORNO ASADO GAS GN 1/1

ESCALA:
1/10

MATERIAL:
INOX

CODIGO:
4901



Applus®
LGA1
Organismo
Notificado
0370

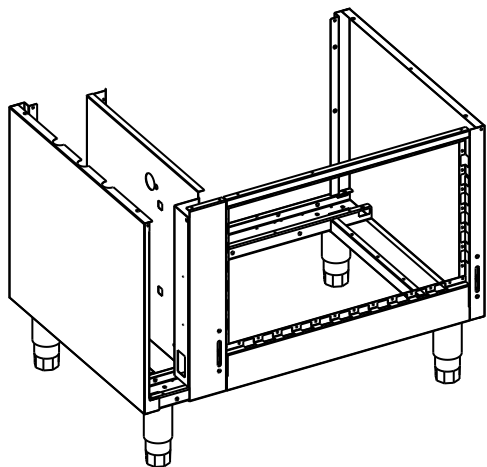
AENOR
Organismo
Notificado
0099

FUNDADA EN 1878
MAS BAGA
GRANDES COCINAS

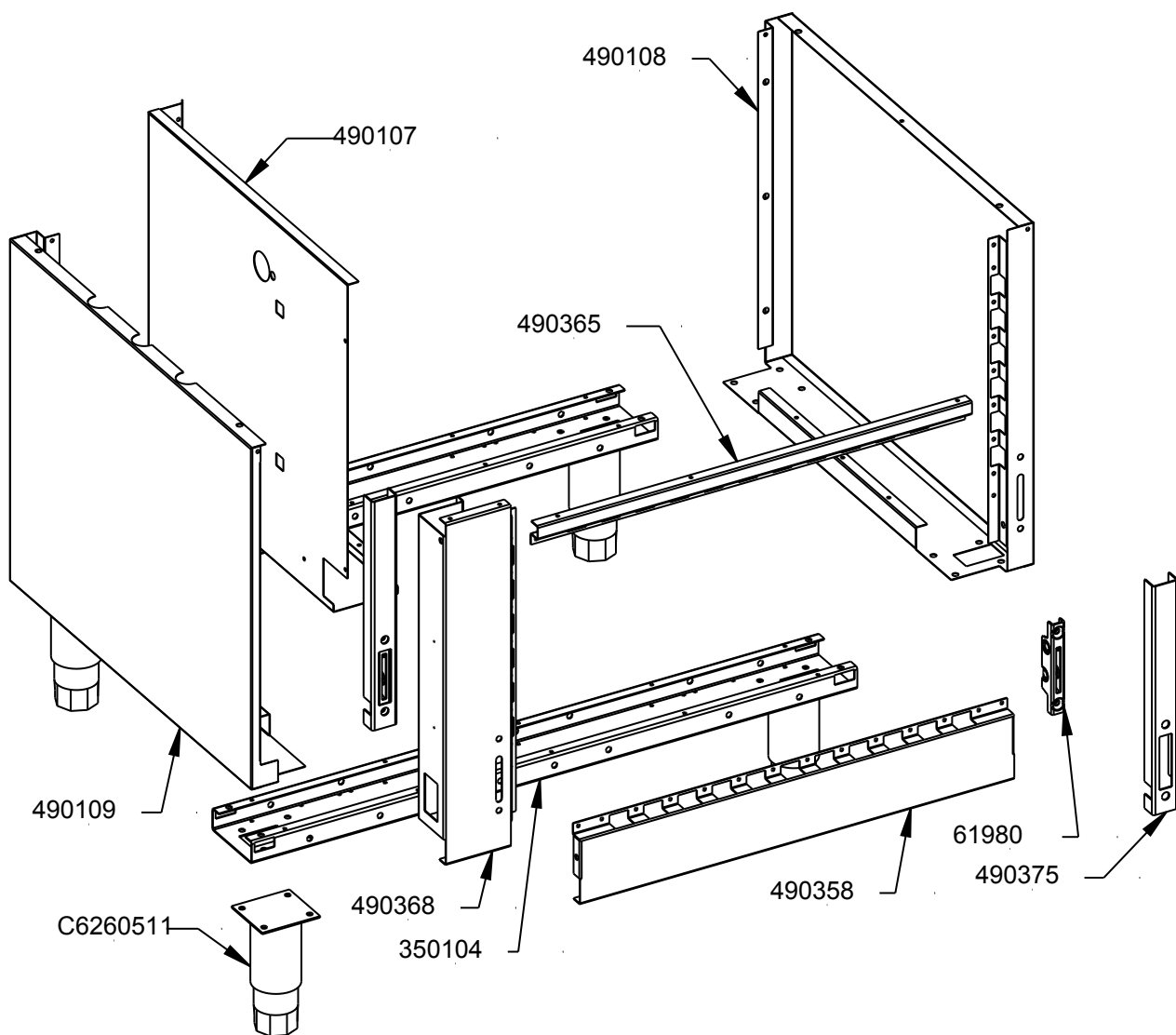
EURAST

mac-fini

TOLERANCIAS GENERALES: ± 0.5 mm



QT	COD	DESCRIPCION
2	61980	PORTARRULINO BISAGRA HORNO
2	350104	OMEGA COCINA 800
1	490107	AISLANTE HORNO SNACK
1	490108	LATERAL DERECHO EXT.HORNO
1	490109	LATERAL IZQ.EXT.HORNO SNK
1	490358	FRONTAL INF.BOCA HORNO 2/1
1	490365	FRONTAL SUP.BOCA HORNO 2/1
1	490368	MONTANTE INTER. BISAGRA HORNO
2	490375	REFUERZO BISAGRA
4	C6260511	PATA INOX 130-200 (S F)



FAMILIA: COCINAS 2008

FECHA: 17/01/12

MODELO: 3302

PESO(Kg): 13.270

DENOMINACION:
CUBA EXT.HORNO GAS GN 1/1

ESCALA:
1/8

MATERIAL:
INOX

CODIGO:
330223M



Applus®
LGA1
Organismo
Notificado
0370

AENOR
Organismo
Notificado
0099



TOLERANCIAS GENERALES: ± 0.5 mm

QT	COD	DESCRIPCION	FAB.	MATERIAL	DATA	PESO
2	350104	OMEGA COCINA 800	SÍ	GALVA 1.5	13/11/08	1.495
1	490107	AISLANTE HORNO SNACK	SÍ	GALVA 0.8	17/02/09	1.728
1	490108	LATERAL DERECHO EXT.HORNO	SÍ	i441 0.8	17/12/08	2.345
1	490109	LATERAL IZQ.EXT.HORNO SNK	SÍ	i441 0.8	26/02/09	2.197
1	490358	FRONTAL INF.BOCA HORNO 2/1	SÍ	i441 1.2	13/11/08	0.619
1	490365	FRONTAL SUP.BOCA HORNO 2/1	SÍ	i441 1.2	13/11/08	0.250
1	490368	MONTANTE INTER. BISAGRA HORNO	SÍ	i441 1.2	13/11/08	0.928
2	490375	REFUERZO BISAGRA	SÍ	GALVA 1.5	14/02/08	0.217
2	61980	PORTARRULINO BISAGRA HORNO	NO	GALVA	01/01/01	0.250
4	C6260511	PATA INOX 130-200 (S_F)	NO	INOX	01/01/09	0.320



FAMILIA: COCINAS 2008

FECHA: 17/01/12

MODELO: 3302

PESO(Kg): 13.270

DENOMINACION:
CUBA EXT.HORNO GAS GN 1/1

ESCALA:
1/8

MATERIAL:
INOX

CODIGO:
330223M

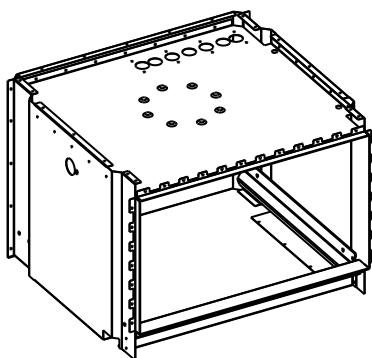


Applus®
LGA1
Organismo Notificado
0370

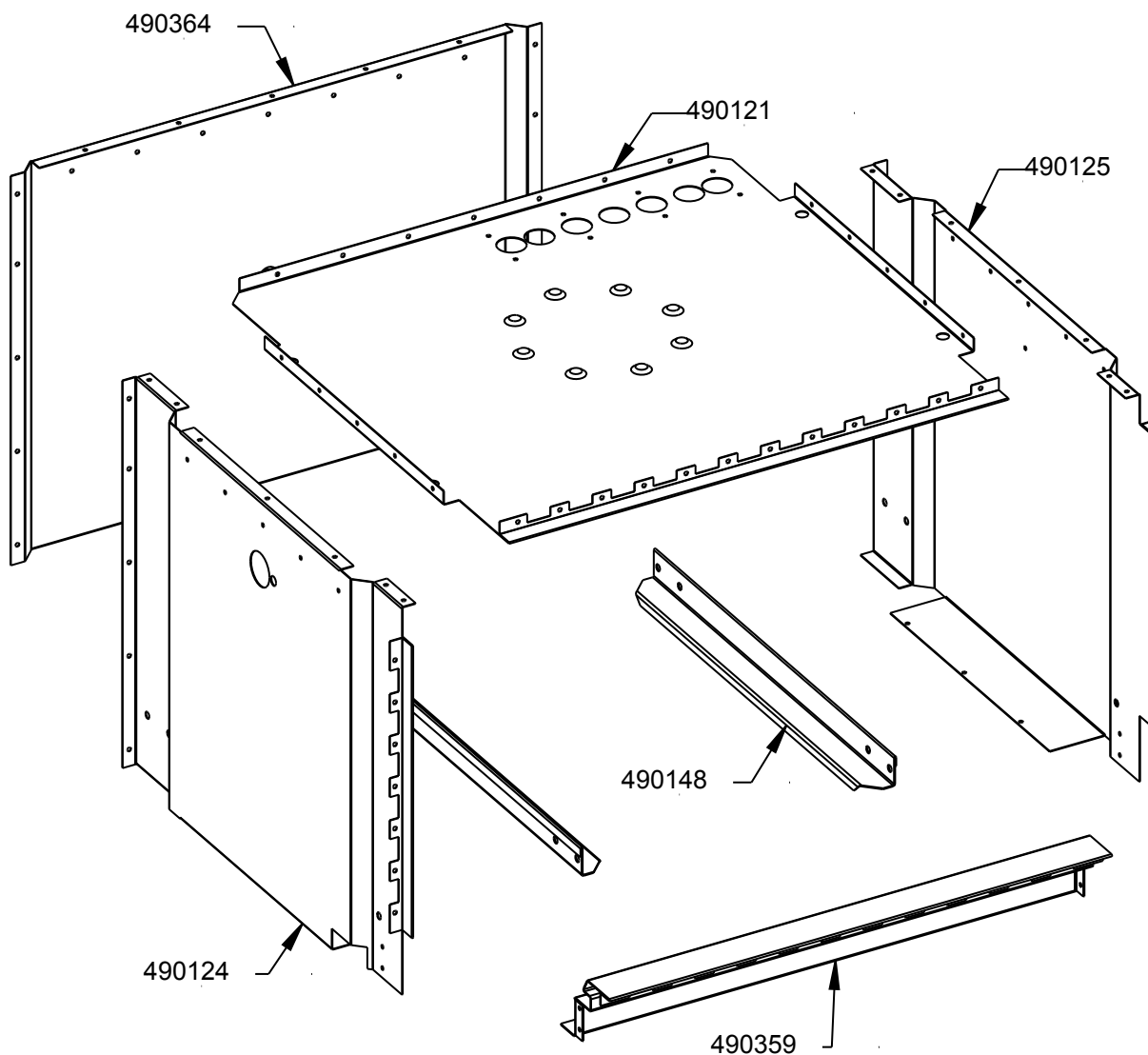
AENOR
Organismo Notificado
0099



TOLERANCIAS GENERALES: ± 0.5 mm



QT	COD	DESCRIPCION
1	490121	TECHO HORNO SNK
1	490124	LATERAL IZQ. HORNO SNK
1	490125	LATERAL DCHO. HORNO SNK
2	490148	ANGULO PLANCHA HORNO SNACK
1	490359	ZOCALO INTERIOR HORNO 2/1
1	490364	TRASERO HORNO 2/1 - 1/1



FAMILIA: COCINAS 2008

FECHA: 17/01/12

MODELO: 3302

PESO(Kg): 8.373

DENOMINACION:
CUBA INT.HORNO GAS GN 1/1

ESCALA:
1/8

MATERIAL:
INOX

CODIGO:
330224M

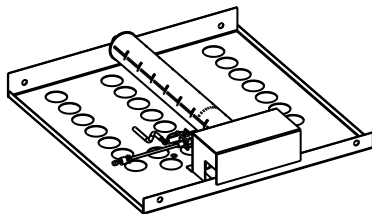


Applus®
LGA1
Organismo
Notificado
0370

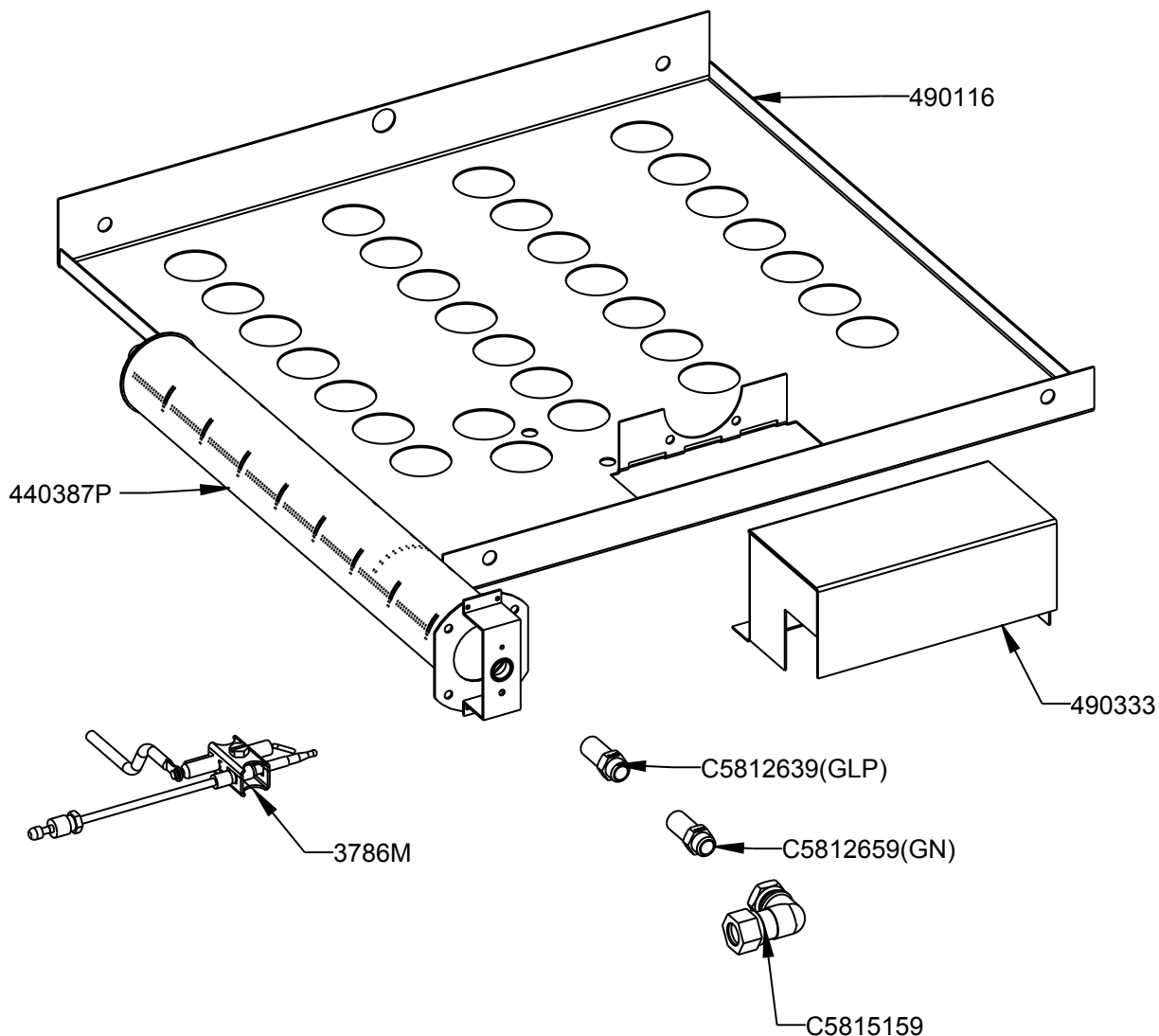
AENOR
Organismo
Notificado
0099



TOLERANCIAS GENERALES: ± 0.5 mm



QT	COD	DESCRIPCION
1	490116	DEFLECTOR HORNO SNACK
1	490333	REGISTRO UN QUEMADOR HORNO
1	3786M	CONJUNTO TERMOPAR-BUJIA
1	440387P	QUEMADOR TUBULAR D.40 L.300
1	C5812639	INY. D.085 GLP QUEM. L.300
1	C5812659	INY.D.120GLP.L.550/GN.L.300
1	C5815159	PORTAINYECTOR COMPLETO



FAMILIA: COCINAS 2008

FECHA: 03/02/09

MODELO: 4901

PESO(Kg): 1.443

DENOMINACION:
DEFLECTOR MONTADO 1/1

ESCALA:
1/4

MATERIAL:
INOX

CODIGO:
490116M



Applus®
LGA1
Organismo
Notificado
0370

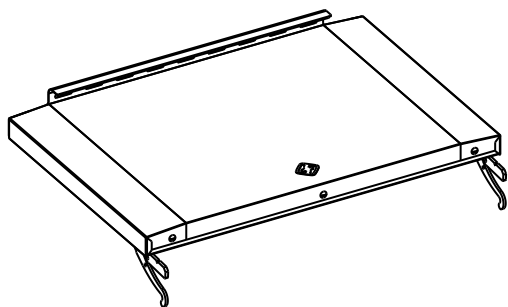
AENOR
Organismo
Notificado
0099

FUNDADA EN 1878
MASBAGA
GRANDES COCINAS

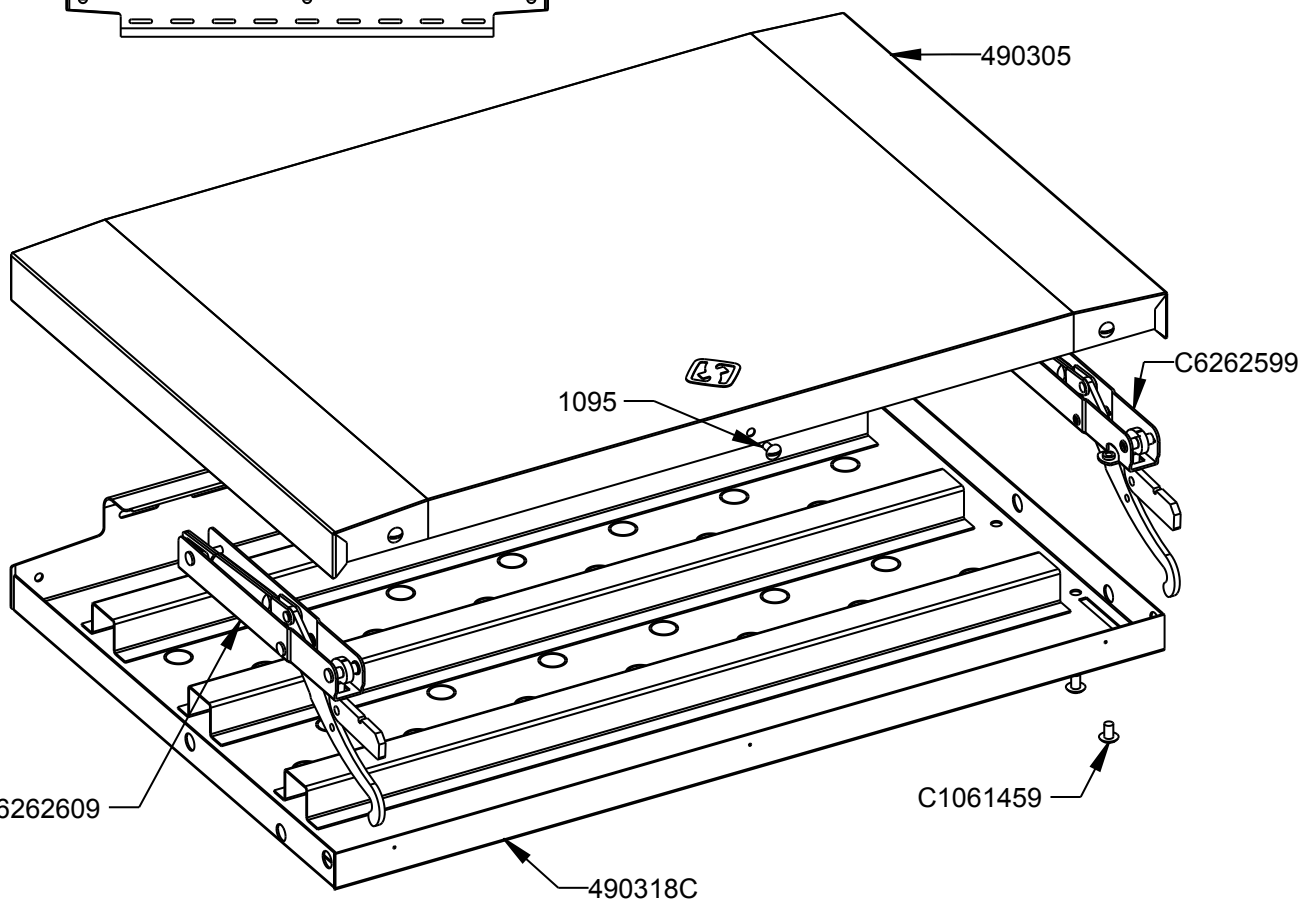
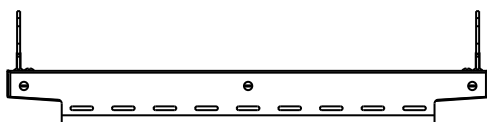
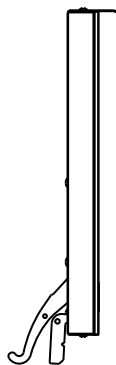
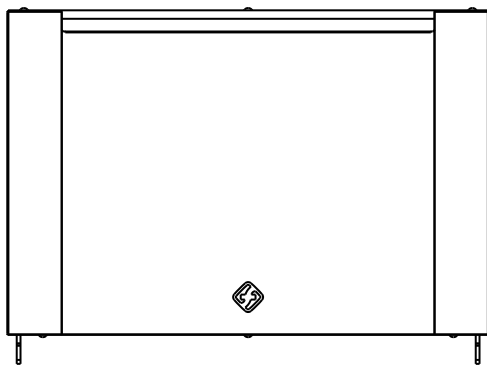
EURAST

mac-Fin

TOLERANCIAS GENERALES: ± 0.5 mm



QT	COD	DESCRIPCION
1	C6262599	BISAGRA H.2/1 DRCH.PUERTA 8KG
1	C6262609	BISAGRA H.2/1 IZQ.PUERTA 8KG
1	490318C	CONJ. CONTRAPUERTA HORNO 2/1
1	C6580169	FIBRA DE VIDRIO 40mm
1	490305	PUERTA HORNO 2/1
6	1095	TORNILLO M-5X10 TLR INOX
6	C1061459	TORNILLO M-6X10 TLR INOX



FAMILIA: COCINAS 2008

FECHA: 02/06/09

MODELO: 4901 - 4903

PESO(Kg): 8.204

DENOMINACION:
PUERTA COMPLETA 2/1

ESCALA:
1/10

MATERIAL:
INOX

CODIGO:
490305M

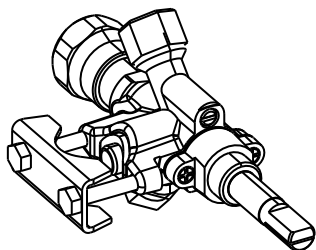


Applus®
LGA1
Organismo
Notificado
0370

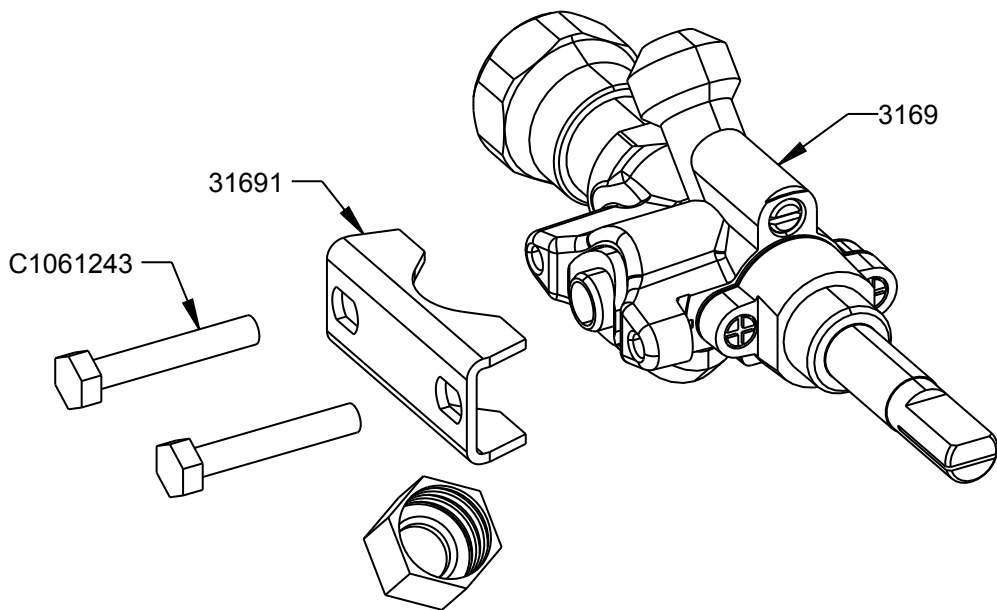
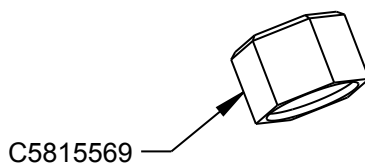
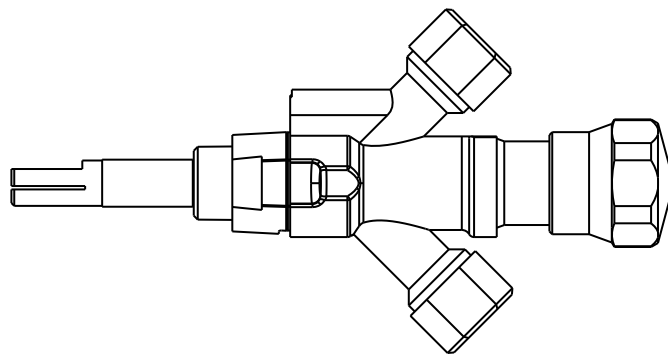
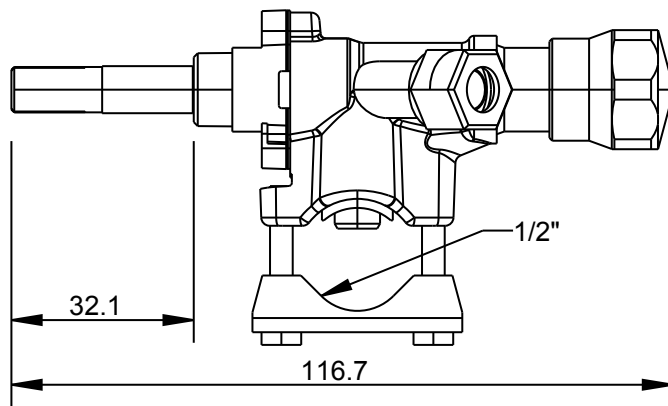
AENOR
Organismo
Notificado
0099



TOLERANCIAS GENERALES: ± 0.5 mm



QT	COD	DESCRIPCION
1	3169	GRIFO HORNO SNACK 2 VÍAS
1	31691	BRIDA 1/2" SABAF
2	C1061243	TORNILLO M-4X25 DIN933 ZN
2	C5815569	TUERCA 1/4" D.8 SABAF



FAMILIA: COCINAS 2008

FECHA: 31/05/11

MODELO: 4901

PESO(Kg): 0.270

DENOMINACION:
CONJUNTO GRIFO HORNO SNACK 2 VÍAS

ESCALA:
1/1

MATERIAL:
LATON

CODIGO:
3169M



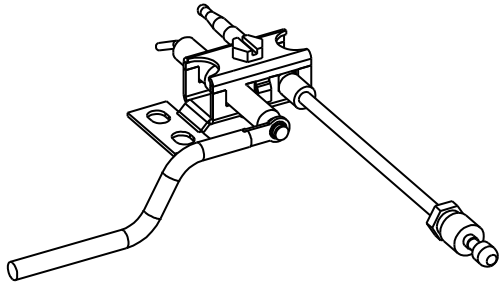
926/MA/11/05



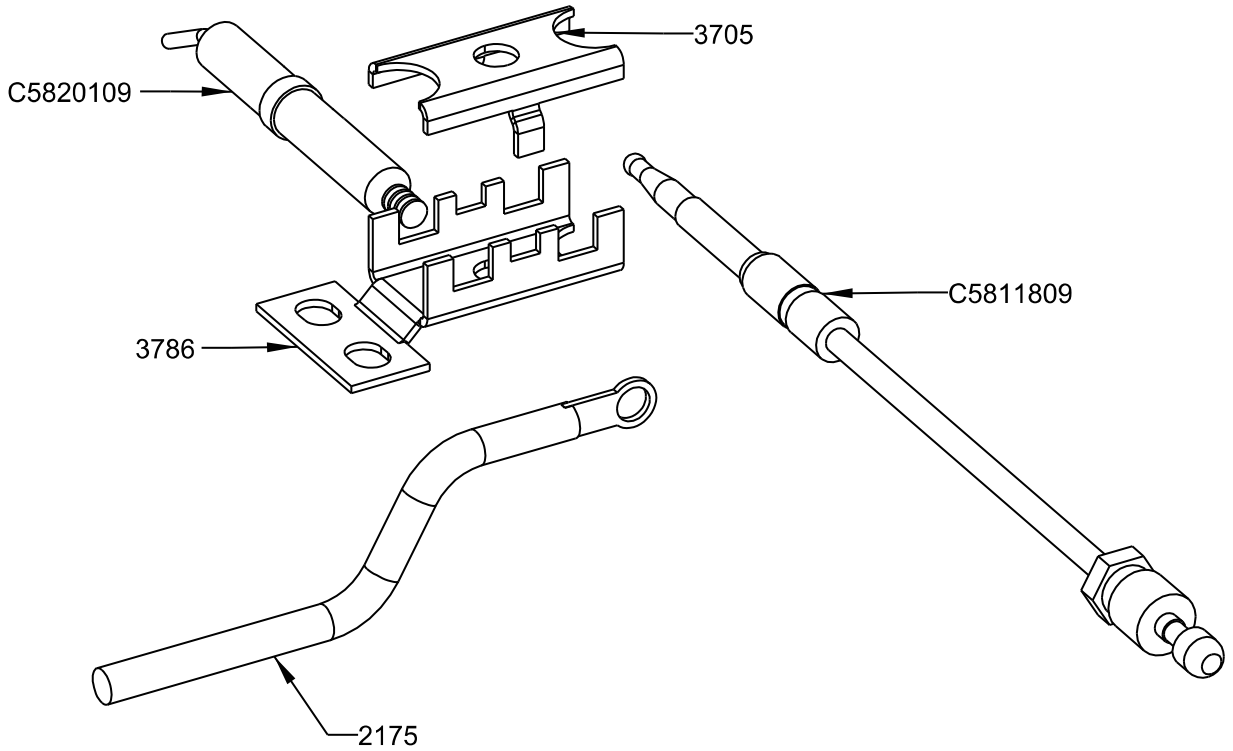
4785/ER/11/05



QT	COD	DESCRIPCION
1	2175	CABLE PIEZO L=760
1	3704	TORNILLO ZN SIT
1	3705	SOPORTE SUPERIOR
1	3786	SOPORTE INFERIOR
1	C5811809	TERMOPAR M8 C/LISA L.850
1	C5820109	BUJIA



3704



TOLERANCIAS GENERALES: ±0.1 mm



FAMILIA: COCINAS 2008

DATA:
03/02/09

MODELO: 4901

DENOMINACION:
CONJUNTO TERMOPAR-BUJIA

ESCALA:
1/1

MATERIAL:
VARIOS

CODIGO:
3786M