

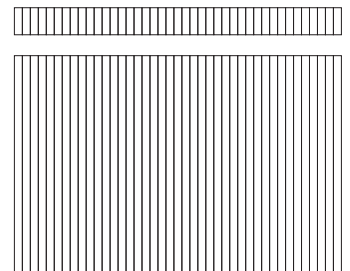
GRELHADORES ELÉTRICOS

ELECTRIC GRILLS

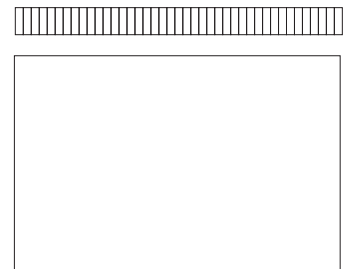


GR 6.1

GR 6.1



GR 6.1 L

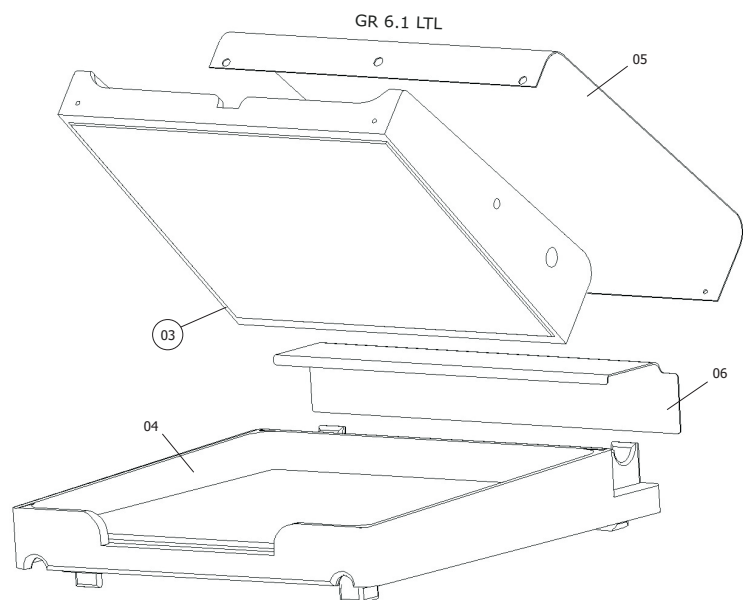
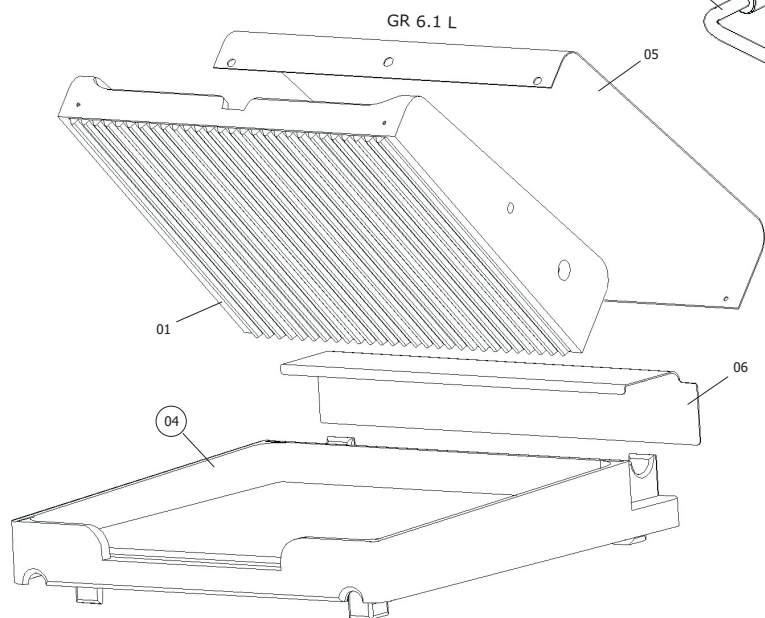
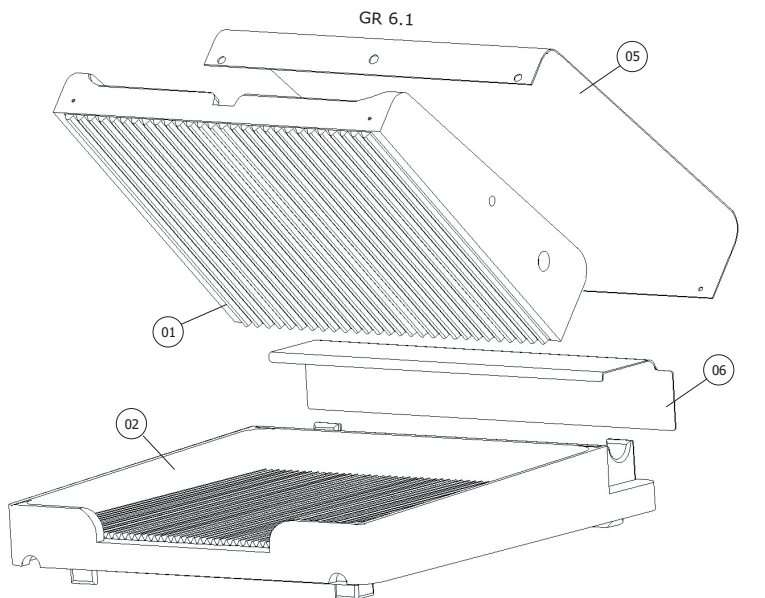


GR 6.1 LTL

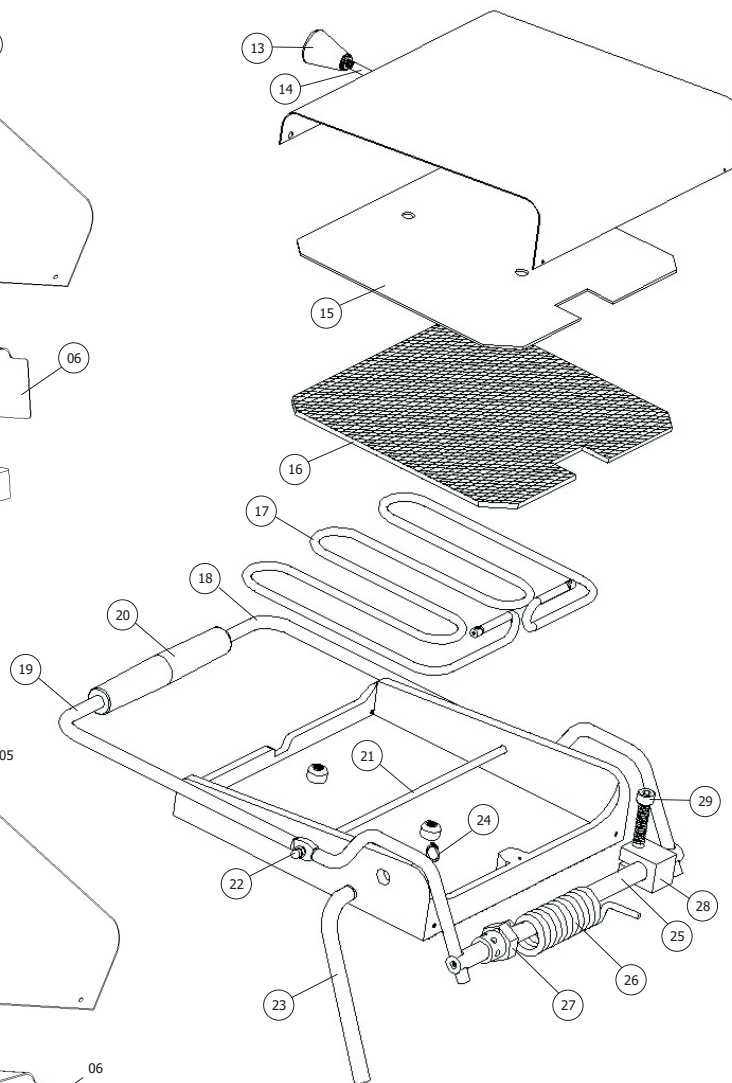


- > **LPH** 440x430x240 mm
LPH
- > **POTÊNCIA** 2000 W
Power
- > **TENSÃO DE ALIMENTAÇÃO** 230V-50Hz
Power supply
- > **TERMOSTATO REGULÁVEL** 250° C
Adjustable thermostat
- > **AREA UTIL DE TRABALHO** 260x245 mm
Working area

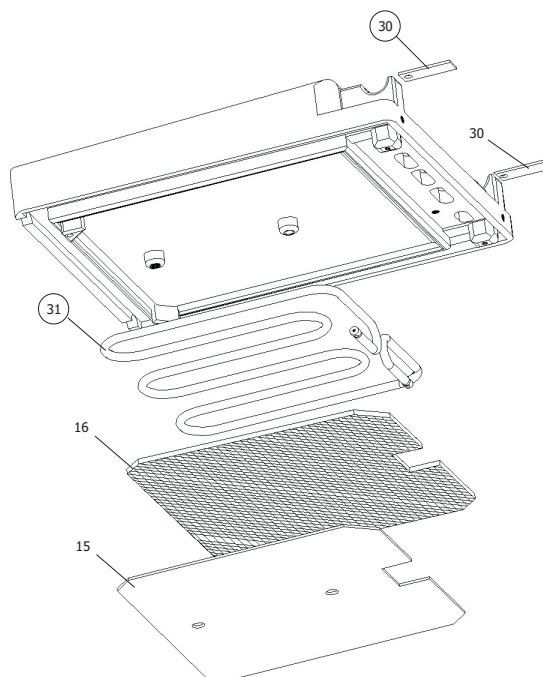
PLACAS DE GRELHAR, ...
Grill plate, ...



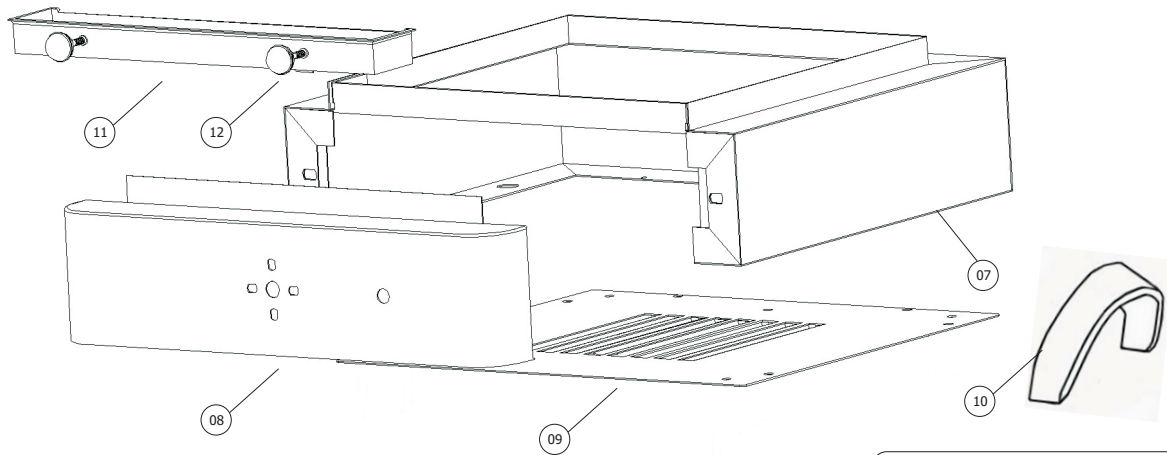
CONJUNTO DA PLACA SUPERIOR
Upper plaque assembly



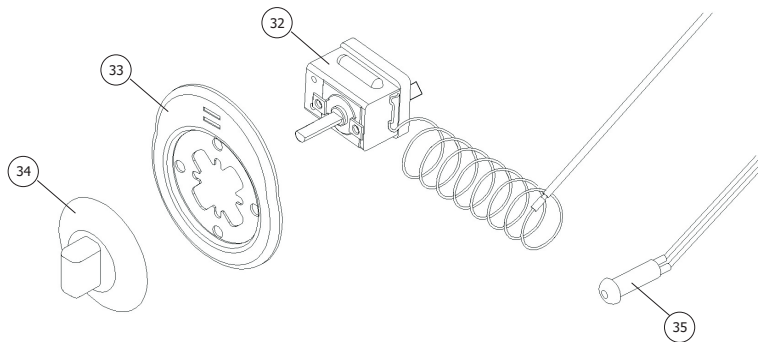
CONJUNTO DA PLACA INFERIOR
Lower plaque assembly



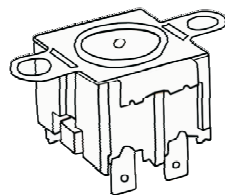
CHASSI, PAINEIS...
Body pannels, ...



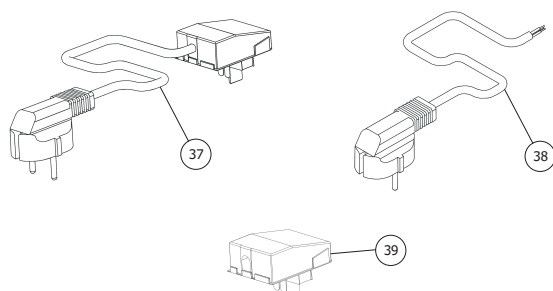
TERMOSTATO E SINALIZADOR
Thermostat and led



36 TERMOSTATO DE SEGURANÇA
Safety Thermostat



CABO DE ALIMENTAÇÃO E SERRA CABOS
Feeding cable and cable fastener



LISTA DE COMPONENTES E ACESSÓRIOS
Spare parts list

01 >	7.0.069.0078	GRELHA SUPERIOR CANELADA Grooved upper plaque
02 >	7.0.069.0081	GRELHA INFERIOR CANELADA Grooved lower plaque
03 >	7.0.069.0076	GRELHA SUPERIOR LISA Smooth upper plaque
04 >	7.0.069.0083	GRELHA INFERIOR LISA Smooth lower plaque
05 >	7.0.069.0060	TAMPA GRELHA SUPERIOR Upper plaque cover
06 >	7.0.069.0065	PROTEÇÃO MOLA Spring protection
07 >	7.0.069.0035	CHASSI CONJUNTO Chassi ass.
08 >	7.0.069.0092	PAINEL FRONTAL C/PORCAS Front pannel w/nuts
09 >	7.0.069.0056	BLINDAGEM FUNDO Bottom shields
10 >	4.0.075.0064	ASA DE PLÁSTICO Plastic handle
11 >	7.0.069.0071	MOLHEIRA CONJUNTO Drip tray ass.
12 >	4.0.066.0037	MANÍPULO DA MOLHEIRA Handle drip tray
13 >	4.0.065.0004	MANÍPULO 607A C/ROSCA Handle 607A w/thread
14 >	7.0.066.0013	VEIO PUNHO Handle shaft
15 >	7.0.069.0020	CHAPA FIXAÇÃO RESISTÊNCIA Heating elem. fixing plate
16 >	7.0.069.0028	ISOLAMENTO CERAMICO Ceramic insulator
17 >	4.0.069.0050	RESISTENCIA 1350W / 240V Heating element 1350W 240V
18 >	7.0.069.0023	BRAÇO ESQUERDO CROMADO Chromed left arm
19 >	7.0.069.0025	BRAÇO DIREITO CROMADO Chromed right arm
20 >	4.0.066.0046	PEGADEIRA P/ GRELHADOR Grill handle
21 >	4.0.069.0030	EIXO DA TAMPA Cover shaft
22 >	7.0.066.0006	CASQUILHO Metal sleeve
23 >	4.0.066.0089	TUBO ISOLADOR Insulator tube
24 >	4.0.066.0065	FREIOS EXTERIORES Exterior brake
25 >	7.0.069.0010	VEIO POSTERIOR ZINCADO Rear shaft
26 >	4.0.066.0020	MOLA INOX 5mm Stainless steel spring 5mm
27 >	4.0.066.0044	AFINADOR DA MOLA Spring fastener
28 >	7.0.066.0075	AJUSTADOR EM MS MS fastener
29 >	4.0.066.0060	PARAFUSO UMBRACO M8X35 Screw M8X35
30 >	7.0.066.0007	CHAPA FIXAÇÃO VEIO Shaft fixing plate
31 >	4.0.069.0045	RESISTENCIA 1900W / 240V Heating element 1900W 240V
32 >	4.0.066.0114	TERMOSTATO 50-250° Thermostat 50-250°
33 >	4.0.066.0113	ARO DO MANÍPULO Ring for thermostat
34 >	4.0.066.0112	MANÍPULO DO TERMOSTATO Handle for thermostat
35 >	4.0.066.0025	SINALIZADOR LARANJA 350mm Orange led 350mm
36 >	4.0.066.0108	TERMOSTATO DE SEGURANÇA 130° Safety Thermostat - Ty 62/R at 130°
37 >	4.0.075.0053	CABO SECTOR RN-F 3X1,5 COMPLETOS Cable RN-F 3x1,5 ass.
38 >	4.0.065.0052	CABO H07 RN-F 3X1,5 Cable H05 RN-F 3x1
39 >	4.0.065.0070	SERRA CABOS 1/3Z IMP 2,5E Cable fastener 1/3Z imp 2,5E

ESQUEMA ELETRICO
Electric diagram

