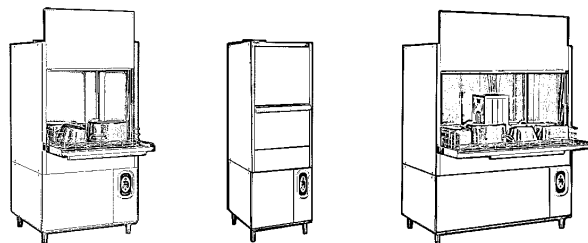


PARTI DI RICAMBIO
PIECES DETACHEES
SPARE PARTS
ERSATZTEILE
LISTA DE RECAMBIOS

GE 60
GE 65
GE 80
GE 100
GE 115

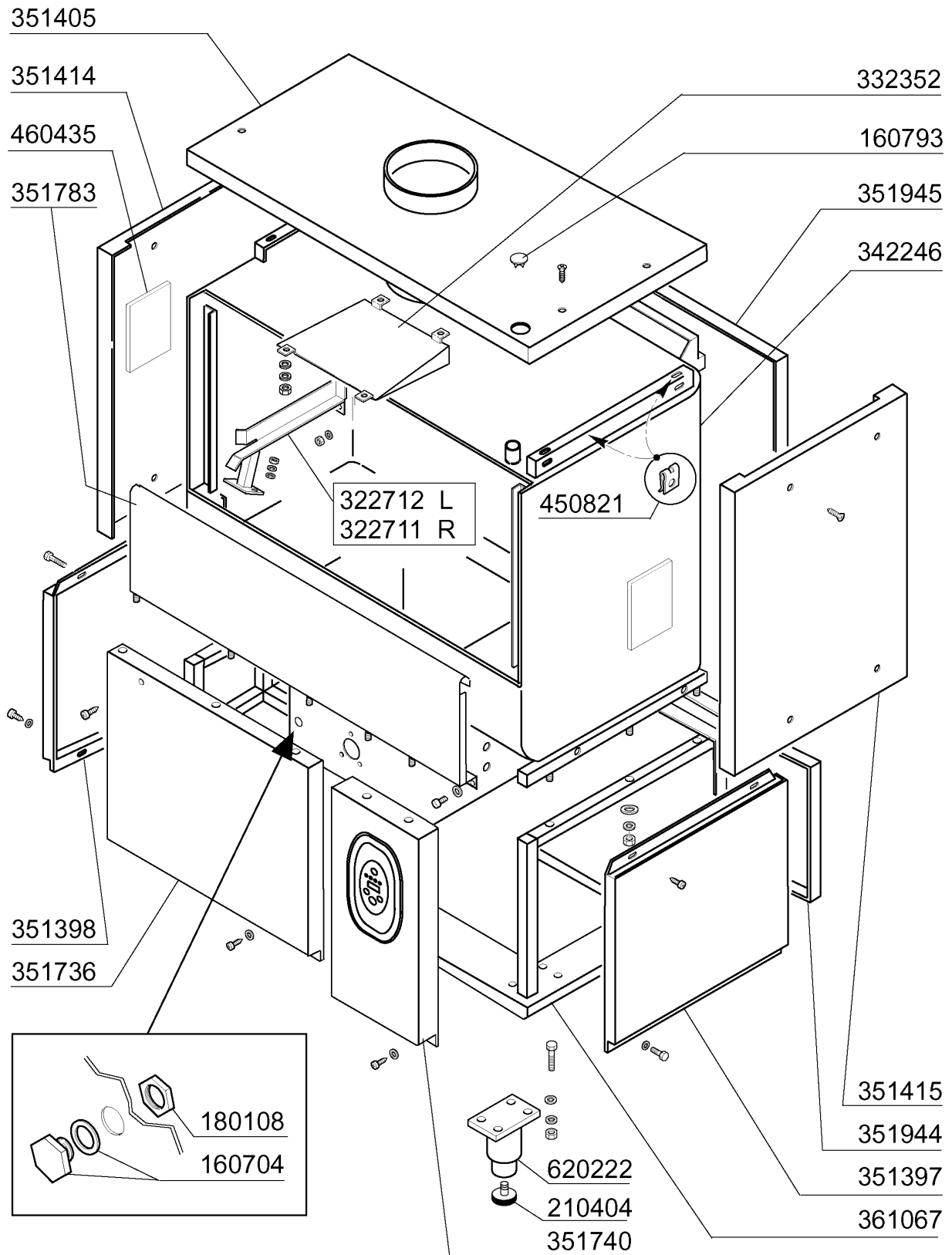
04/2003



04 - 2003 S. AG.

GE100

Karosserie



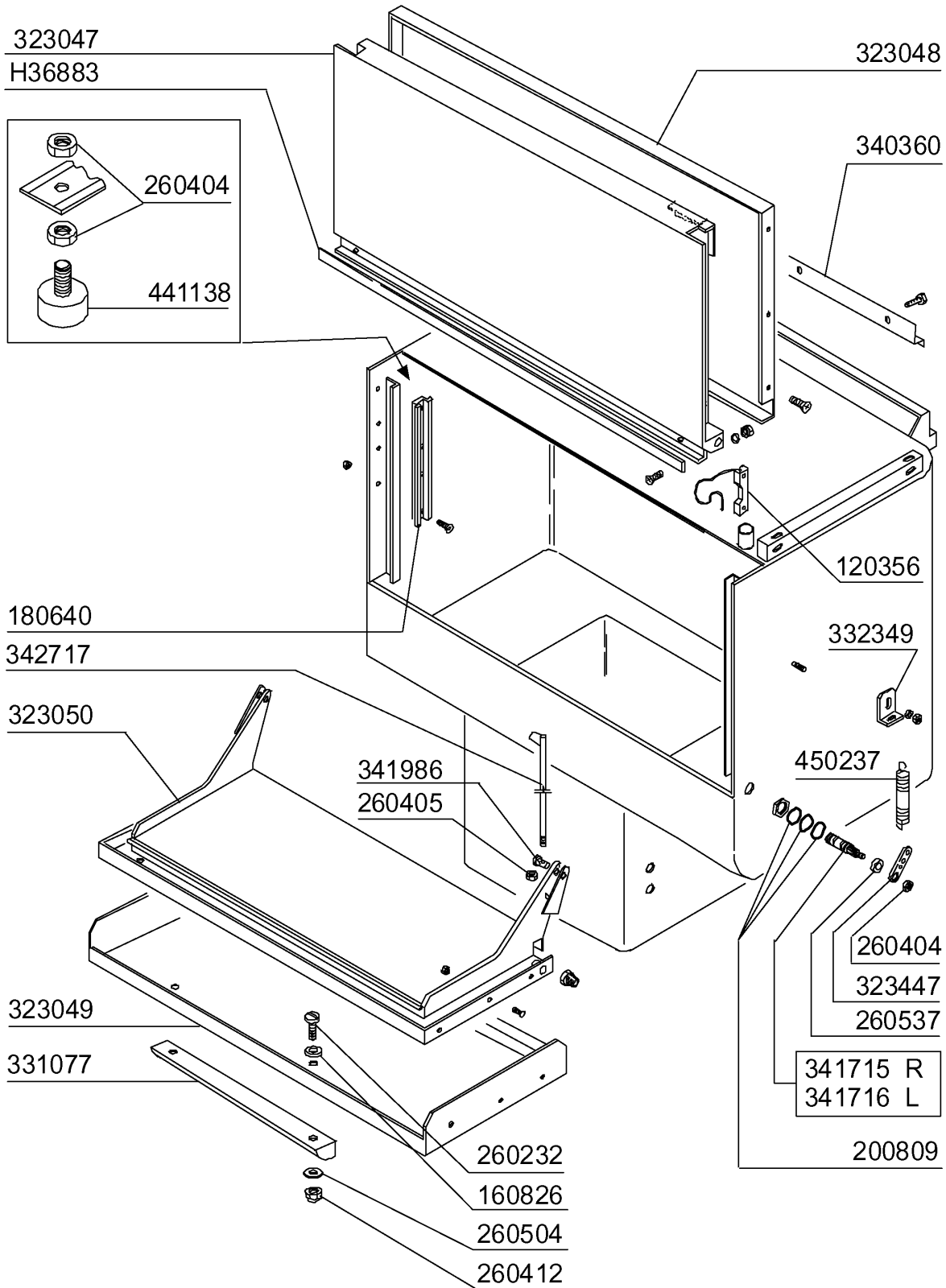
04 - 2003 A. Z.

GE100**Karosserie**

KODE	BEZEICHNUNG	PREIS (Eur)
160704	SCHWARZ.PFROPFEN MIT DICHTUNG	0.00
160793	PFROPFEN	0.00
180108	PLASTIKMUTTER 1/2"	0.00
210404	SCHWARZGUMMIFUSS S90 NE SE	0.00
322711	FUEHRUNG GE RECHTS	0.00
322712	FUEHRUNG LINKS GE	0.00
332352	WINKEL	0.00
342246	HAUBE+TANK GE100	0.00
351397	SEITL.PANEEL RECHTS GE	0.00
351398	SEITL.PANEEL LINKS GE	0.00
351405	ABDECKUNG GE115	0.00
351414	SEITL.PANEEL LINKS GE	0.00
351415	SEITL.PANEEL RECHTS GE	0.00
351736	FRONTPANEEL GE115	0.00
351740	PANEEL MIT TASTEN GE	0.00
351783	FRONTTAFEL GE100	0.00
351944	PANEEL GE115 HINTEN	0.00
351945	HINTER.PANEEL GE115 OBEN	0.00
361067	RAHMEN GE100	0.00
450821	FASTENER SNU 3634 17 00 M5	0.00
460435	ISOLIERUNGSPANEEL	0.00
620222	KOMPL. FUSS ALU	0.00

GE100

Türbestandteile



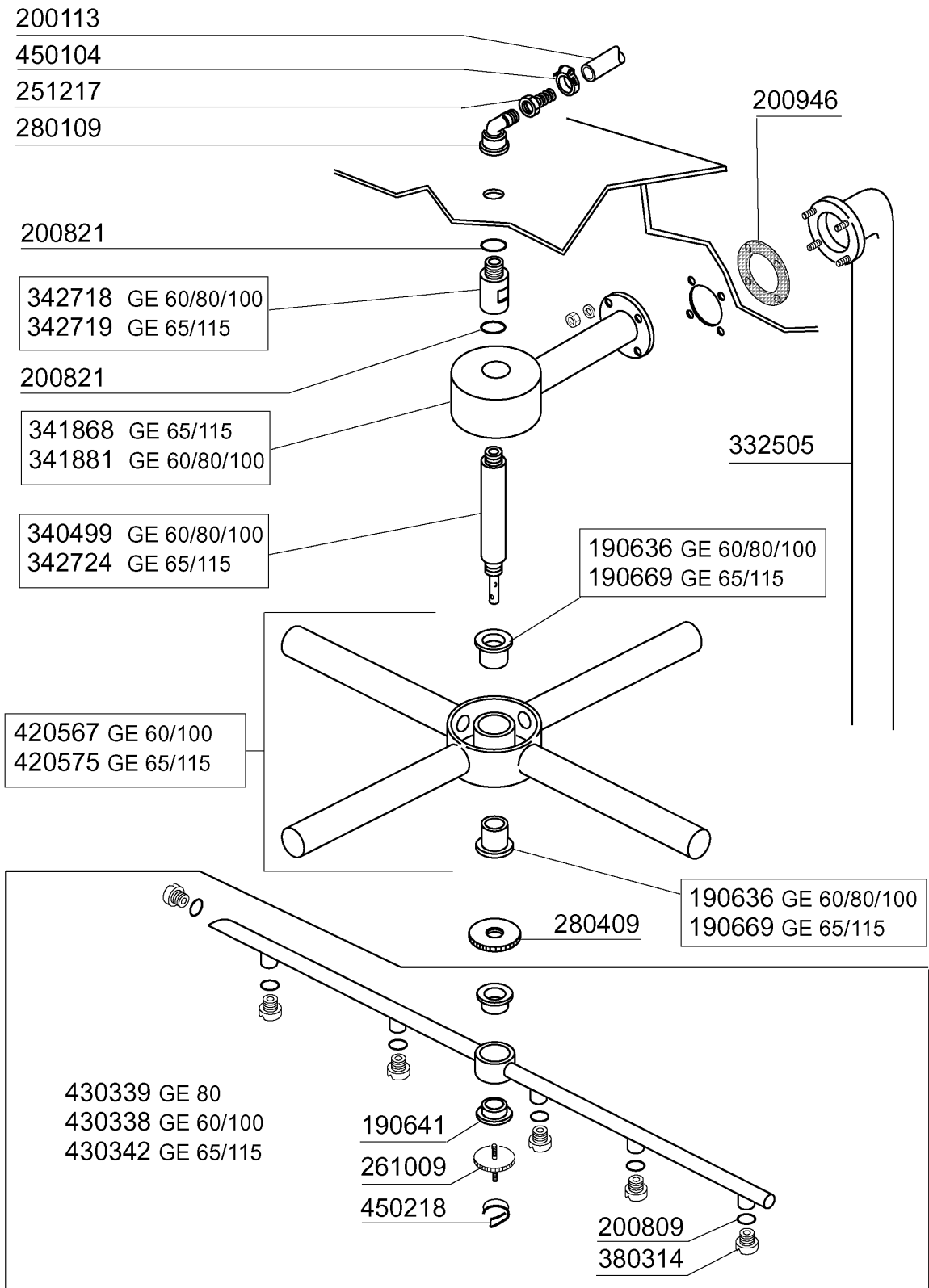
01 - 2007 | S. AG.

GE100**Türbestandteile**

KODE	BEZEICHNUNG	PREIS (Eur)
120356	MAGN.TÜRSCHALTER FÜR FC MODELL	0.00
160826	DICHTUNG 14X6,2X2 B41-F2	0.00
180640	TÜRFÜHRUNG FÜR GE	0.00
200809	OR DICHTUNG 1,78X8,73X12,29	0.00
260232	ROSTFR.ST TB SCHRAUBE 6X25 B15	0.00
260404	ROSTFR.STAHLERN.MUETTER D6 UNI	0.00
260405	MUTTER D8	0.00
260412	SELBST-SICHERNDE MUTTER M6	0.00
260504	ROSTFR.ST.FLACHSCHIEBE D6	0.00
260537	ROSTFR.ST.FLACHSCHEIBE D13X20X	0.00
323047	OBERE TUER GE100-115	0.00
323048	PANEEL FUER OBERE TUER GE100-1	0.00
323049	UNTERE TUER GE100-115	0.00
323050	PANEEL FUER UNTERE TUER GE100-	0.00
323447	HALTERUNG FUER FEDER	0.00
331077	HANDGRIFF GE	0.00
332349	WINKEL FUER FEDER GE	0.00
340360	WINKEL GE115	0.00
341715	HALTERUNG LINKS	0.00
341716	HALTERUNG FÜR E-PANEL BR-BC-FC	0.00
341986	STIFT FUER TUER "GL"	0.00
342717	STIFT FUER TUERE	0.00
441138	STOSSDAEMPFER	0.00
450237	TUERFEDER GE	0.00
H36883	DICHTUNG FUER TUER GE	0.00

GE100

Obere Spül- und Klarspülarme



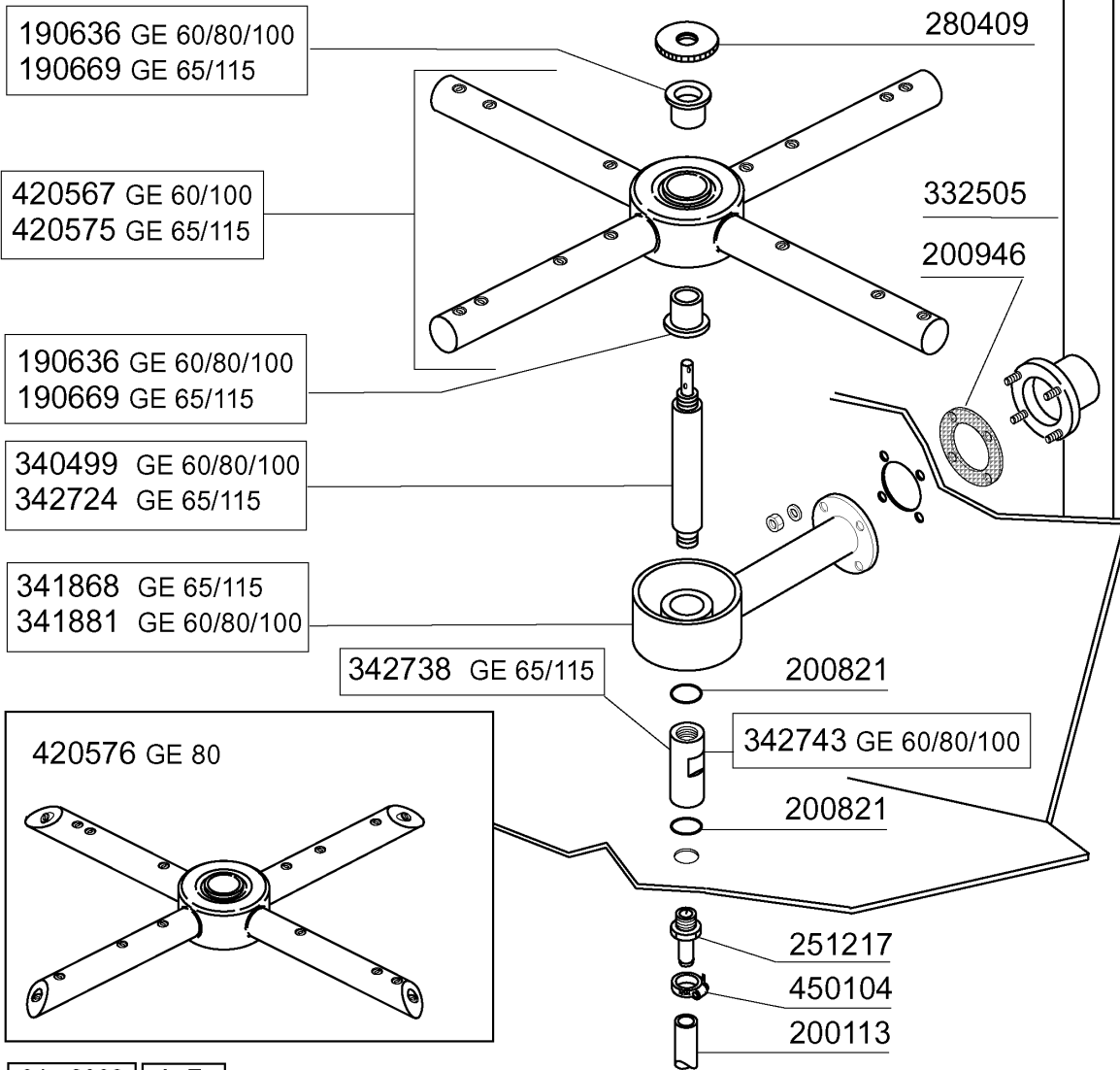
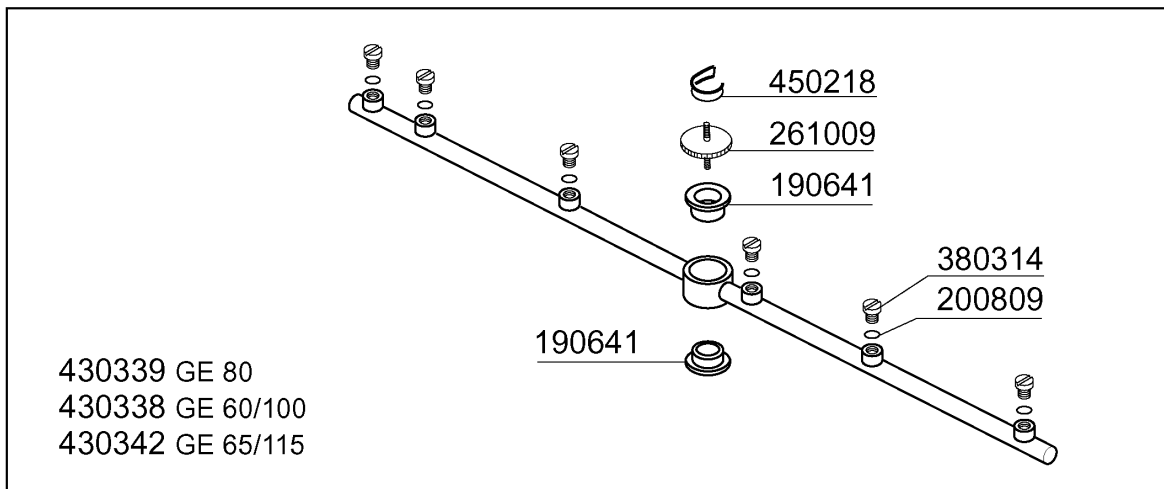
04 - 2003 | A. Z.

GE100**Obere Spül- und Klarspülarme**

KODE	BEZEICHNUNG	PREIS (Eur)
190636	BUCHSE FÜR WASCHARM C95-155-16	0.00
190641	BUCHSE FÜR NACHSPÜLARM C95-155	0.00
190669	BUCHSE OBERE WASCHARM (GE)	0.00
200113	GUMMISCHLAUCH 12X22	0.00
200809	OR DICHTUNG 1,78X8,73X12,29	0.00
200821	O-RING 2,62X20,63	0.00
200946	DICHTUNG WASCHSAULE GE	0.00
251217	CNS NIPPEL 3/8	0.00
261009	BEFESTIG.SCHRAUBE F.SPUELARM	0.00
280109	KNIESTÜCK 90° FF 3/8"	0.00
280409	KLEMMRING SPUELARMKREUZ C140	0.00
332505	WASCHSAEULE GE	0.00
340499	SPINDEL V.SPUELARM C34-C140	0.00
341868	WASCHARMHALTERUNG GE65	0.00
341881	WASCHARMHALTERUNG GE60	0.00
342718	NACHSPUELSTIFT GE60	0.00
342719	NACHSPUELSTIFT GE65	0.00
342724	STIFT FUER WASCHARM GE65	0.00
380314	NACHSPÜLDÜSE OV1/8" 303 80LT 8	0.00
420567	WASCHARM GE60	0.00
420575	WASCHARM	0.00
430338	NACHSPUELARM GE100	0.00
430339	NACHSPUELARM GE80	0.00
430342	NACHSPUELARM GE65	0.00
450104	SCHLAUCHSCHELLE H=12,5 15-24	0.00
450218	FEDER BEFEST.SCHRAUBE NACHSPÜL	0.00

GE100

Untere Spül- und Klarspülarme



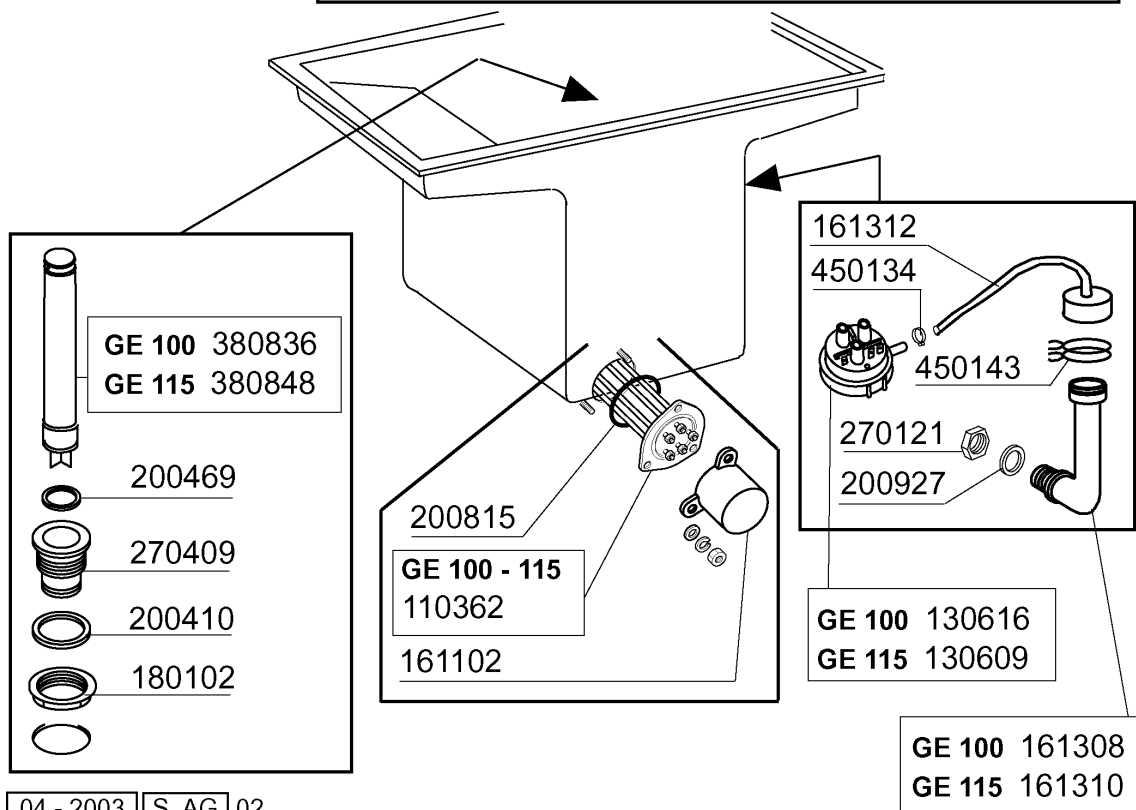
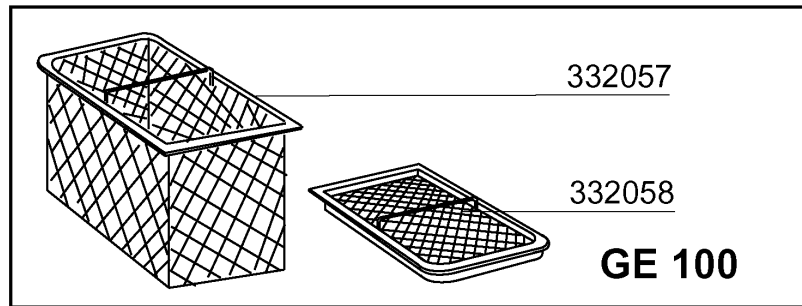
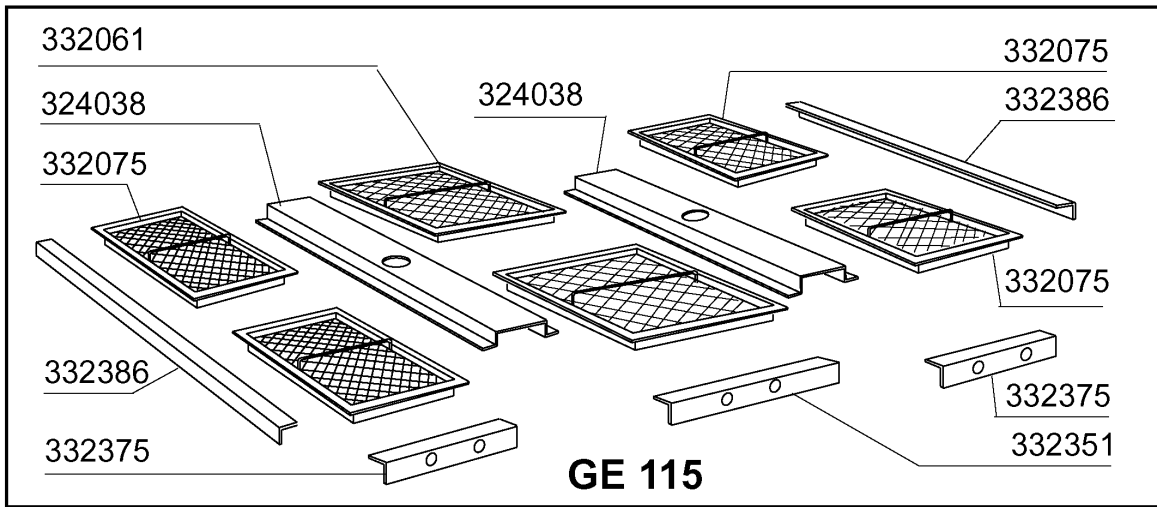
04 - 2003 | A. Z.

GE100**Untere Spül- und Klarspülarme**

KODE	BEZEICHNUNG	PREIS (Eur)
190636	BUCHSE FÜR WASCHARM C95-155-16	0.00
190641	BUCHSE FÜR NACHSPÜLARM C95-155	0.00
190669	BUCHSE OBERE WASCHARM (GE)	0.00
200113	GUMMISCHLAUCH 12X22	0.00
200809	OR DICHTUNG 1,78X8,73X12,29	0.00
200821	O-RING 2,62X20,63	0.00
200946	DICHTUNG WASCHSAULE GE	0.00
251217	CNS NIPPEL 3/8	0.00
261009	BEFESTIG.SCHRAUBE F.SPUELARM	0.00
280409	KLEMMRING SPUELARMKREUZ C140	0.00
332505	WASCHSAEULE GE	0.00
340499	SPINDEL V.SPUELARM C34-C140	0.00
341868	WASCHARMHALTERUNG GE65	0.00
341881	WASCHARMHALTERUNG GE60	0.00
342724	STIFT FUER WASCHARM GE65	0.00
342738	VERLÄNGERUNG	0.00
342743	VERLÄNGERUNG	0.00
380314	NACHSPÜLDÜSE OV1/8" 303 80LT 8	0.00
420567	WASCHARM GE60	0.00
420575	WASCHARM	0.00
420576	WASCHARM	0.00
430338	NACHSPUELARM GE100	0.00
430339	NACHSPUELARM GE80	0.00
430342	NACHSPUELARM GE65	0.00
450104	SCHLAUCHSCHELLE H=12,5 15-24	0.00
450218	FEDER BEFEST.SCHRAUBE NACHSPÜL	0.00

GE100

Filter



04 - 2003 | S. AG. | 02

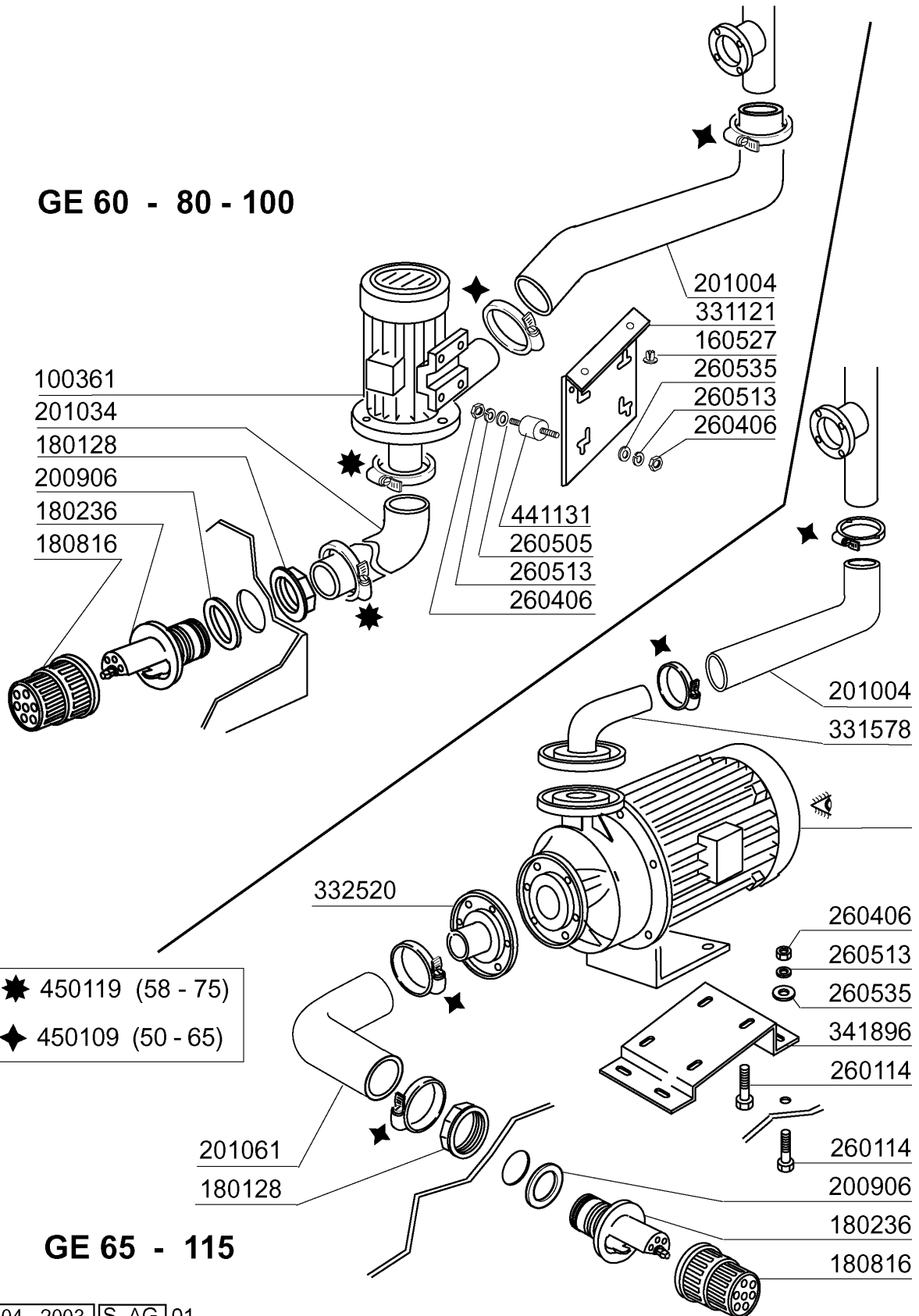
GE100**Filter**

KODE	BEZEICHNUNG	PREIS (Eur)
110362	HEIZKÖRPER 9000W 220/380V	0.00
130609	DRUCKSCHALTER 110-70 N 1 NIVEA	0.00
130616	DRUCKSCHALTER 190/90 C95-155-	0.00
161102	HEIZKOERPERSCHUTZ MOPL.	0.00
161308	LUFTFALLE C95-155	0.00
161310	LUFTFALLE FÜR GLÄSERSPÜLER BR-	0.00
161312	SCHALUCH FÜR LUFTFALLE C95-155	0.00
180102	GEWINDERING F.ABLAUFST.1"1/2 F	0.00
200410	DICHTUNG ABLAUF 1 1/2" 65X47X2	0.00
200469	STANDROHRDICHTUNG 45X35,5X7	0.00
200815	O-RING F.HEIZKÖRPER	0.00
200927	DICHTUNG FÜR LUFTFALLE C95-C15	0.00
270121	GEGENMUTTER	0.00
270409	ABLAUFSTÜTZEN AC-ACR	0.00
324038	KREUZARM FILTERTRAEGER	0.00
332057	TANKFILTER GE100	0.00
332058	KASTENFILTER GE100	0.00
332061	ZENTR.FILTER GE115	0.00
332075	TANKFILTER GE65-115	0.00
332351	FILTERHALTERUNG GE115	0.00
332375	FILTERHALTERUNG GE65-115	0.00
332386	LINKE FILTERHALTERUNG GE65	0.00
380836	STANDROHR	0.00
380848	UEBERLAUFROHR GE65-115	0.00
450134	ELASTISCHE SCHELLE D.9,3X8,8	0.00
450143	SCHELLE 39,7X37,7	0.00

GE100

Waschpumpe

GE 60 - 80 - 100



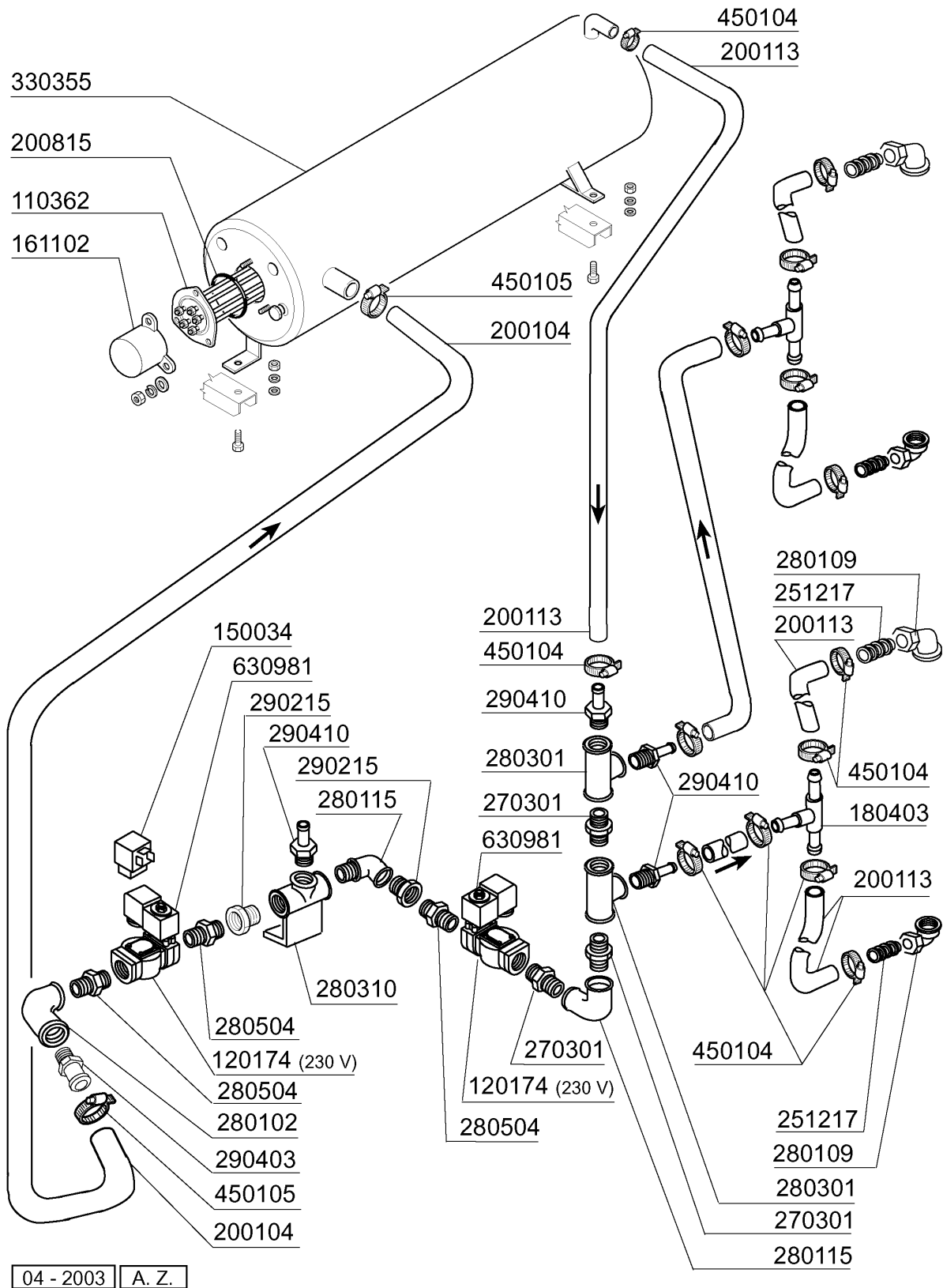
04 - 2003 | S. AG. | 01

GE100
Waschpumpe

KODE	BEZEICHNUNG	PREIS (Eur)
100361	PUMPE 1,5KW 220/38050HZ-1204	0.00
160527	PFROPFEN 14,5X2X8	0.00
180128	GEWINDERINGE 65,4 C140 C85	0.00
180236	ANSAUGSTUTZEN FÜR AC-ACR-C155	0.00
180816	FILTER DER ANSAUGPUMPE AC-ACR	0.00
200906	DICHTUNG D.92X66X2	0.00
201004	DRUCKSCHLAUCH AC95-AC135	0.00
201034	ANSAUGSCHLAUCH WASCHZONE	0.00
201061	ANSAUGSCHLAUCH 4PS PUMPE GE	0.00
260114	SCHRAUBE TE 8X25	0.00
260406	MUTTER 8MA	0.00
260505	ROSTFR.ST.FLACHSCHEIBE D8 UNI	0.00
260513	GROWERSCHEIBE D.8	0.00
260535	ROSTFR.STAHL SCHEIBE 24X8,5X2	0.00
331121	BEFEST.PLATTE FÜR PUMPE ACR	0.00
331578	AUSGUSSROHR FÜR WASCHPUMPE G75	0.00
332520	FLANSCH FUER WASCHPUMPE GE	0.00
341896	HALTERUNG PUMPE 4PS	0.00
441131	SCHWINGUNGSDAEMPFER 40X30X8	0.00
450109	SCHLAUCHSCHELLE 50-65	0.00
450119	SCHLAUCHSCHEL. 58-75 H=12,2	0.00

GE100

Nachspülgruppe



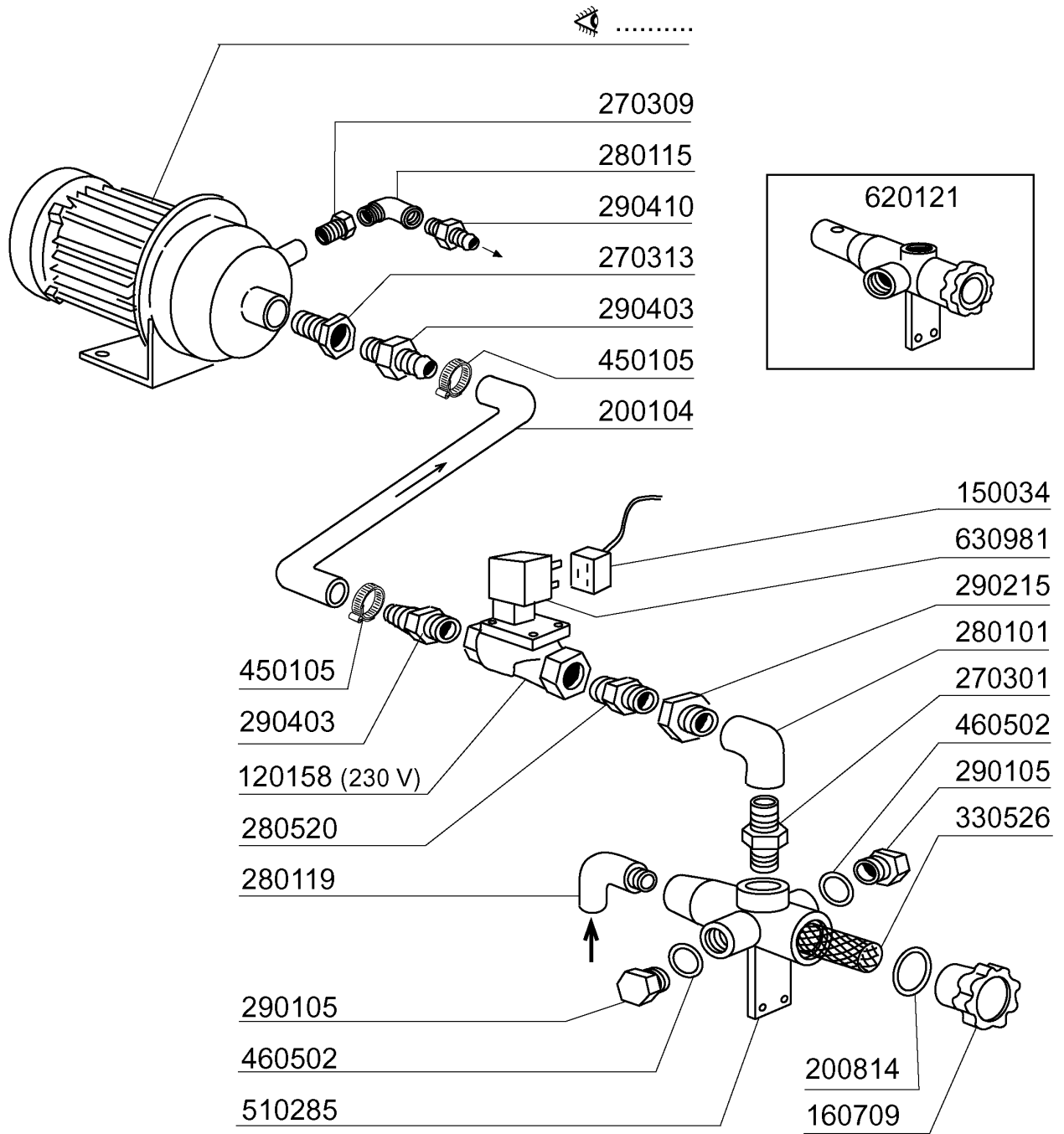
04 - 2003 | A. Z.

GE100**Nachspülgruppe**

KODE	BEZEICHNUNG	PREIS (Eur)
110362	HEIZKÖRPER 9000W 220/380V	0.00
120174	E-VENTIL L180 1/2" 220/50 2WEG	0.00
150034	VERBINDER F.E-VENTIL 122.09.N	0.00
161102	HEIZKOERPERSCHUTZ MOPL.	0.00
180403	"T"-NIPPEL F2-F300-B10-11	0.00
200104	GUMMISCHLAUCH 20X30	0.00
200113	GUMMISCHLAUCH 12X22	0.00
200815	O-RING F.HEIZKÖRPER	0.00
251217	CNS NIPPEL 3/8	0.00
270301	NIPPEL AUS MESSING 1/2"	0.00
280102	KNIESTÜCK 3/4"	0.00
280109	KNIESTÜCK 90° FF 3/8"	0.00
280115	KNIESTÜCK 1/2"	0.00
280301	T-STÜCK 1/2"	0.00
280310	T-STÜCK 1/2"	0.00
280504	ANSCHLUSSTCK F.VERTEILER	0.00
290215	STUTZEN TEFL.+GEWINDERING D.1/	0.00
290403	NIPPEL M.3/4" MESSING	0.00
290410	NIPPEL 1/2"	0.00
330355	BOILER GE	0.00
450104	SCHLAUCHSCHELLE H=12,5 15-24	0.00
450105	SCHLAUCHSCH. H=12,2 26-38	0.00
630981	SPÜLE Z610 220/240V 50/60HZ	0.00

GE100

Nachspülpumpe

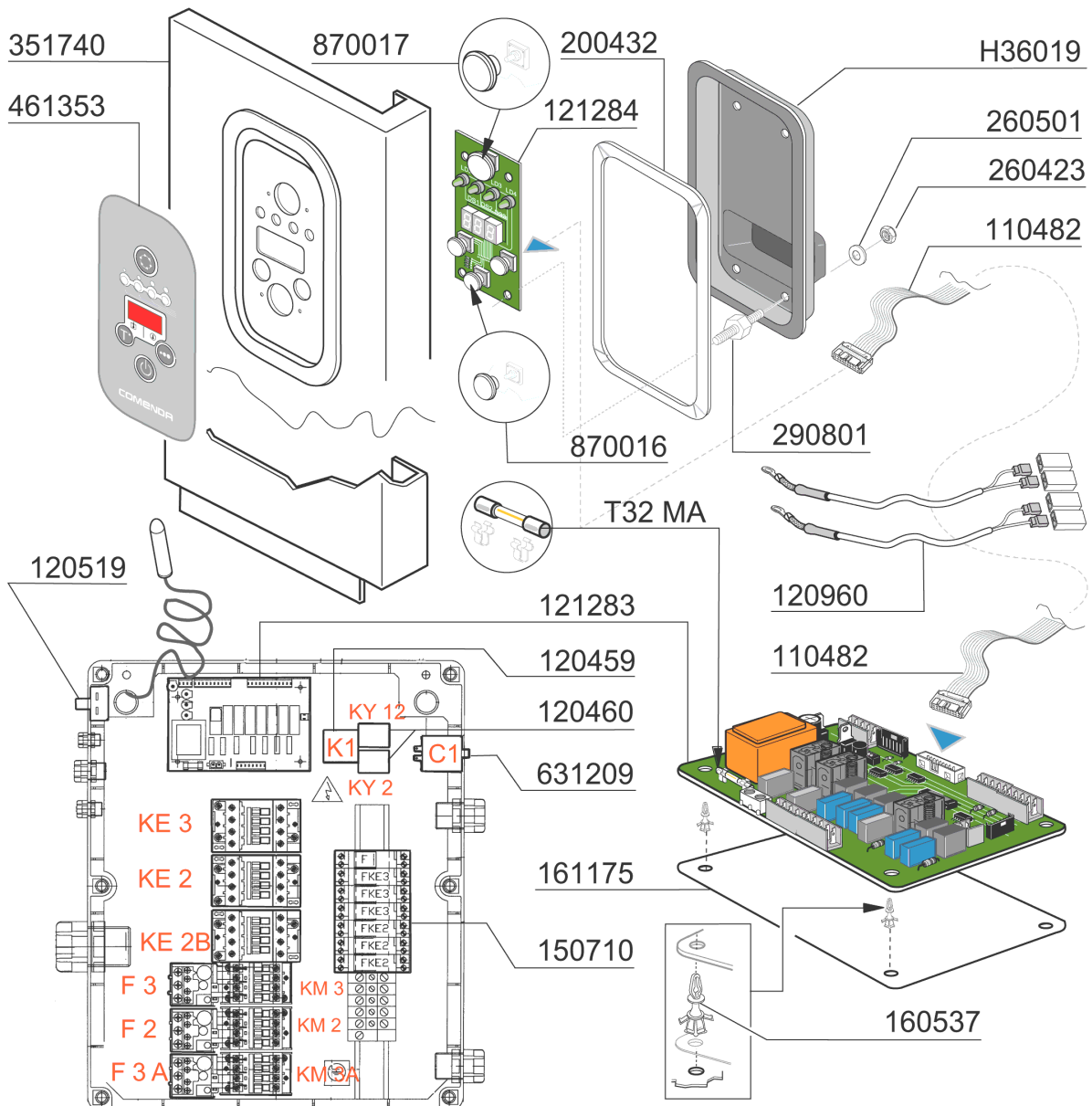


GE100**Nachspülpumpe**

KODE	BEZEICHNUNG	PREIS (Eur)
120158	E-VENTIL 3/4 L180B12 240V.50HZ	0.00
150034	VERBINDER F.E-VENTIL 122.09.N	0.00
160709	PFROPFEN V.E-VENTILKOLLEKTOR	0.00
200104	GUMMISCHLAUCH 20X30	0.00
200814	O-RING 34,52X41,58X3,53	0.00
270301	NIPPEL AUS MESSING 1/2"	0.00
270309	ZWISCHENSTÜCK 1"-1/2"	0.00
270313	ZWISCHENSTÜCK 1 1/4" - 3/4"	0.00
280101	KNIESTÜCK FF 1/2"	0.00
280115	KNIESTÜCK 1/2"	0.00
280119	KNIESTÜCK 3/4"	0.00
280520	ZWISCHENSTÜCK 3/4"	0.00
290105	TE-MS-STOPFEN 1/2"	0.00
290215	STUTZEN TEFL.+GEWINDERING D.1/	0.00
290403	NIPPEL M.3/4" MESSING	0.00
290410	NIPPEL 1/2"	0.00
330526	FILTER 22X88 E-VENTIL-KOLLEKTO	0.00
450105	SCHLAUCHSCH. H=12,2 26-38	0.00
460502	ASBESTDICHTUNG 30X21X2 C34-R	0.00
510285	KOLLEKTOR FÜR E-VENTILE - MESS	0.00
620121	KOLLEKTOR V.2 E-VENTILEN	0.00
630981	SPÜLE Z610 220/240V 50/60HZ	0.00

GE100

E-Tafel



	GE100				GE115			
	400 V.		230 V.		400 V.		230 V.	
	COD.	A.	COD.	A.	COD.	A.	COD.	A.
F1	130260	2	130260	2	130260	2	130260	2
FKE2	130252	20	130237	32	130252	20	130237	32
FKE3	130252	20	130237	32	130252	20	130237	32
KE2	120477	9	120489	16	120477	9	120489	16
KE2B	120477	9	120489	16	120477	9	120489	16
KE3	120477	9	120489	16	120477	9	120489	16
KM2	120477	9	120477	9	120477	9	120477	9
KM3-KM3A	120477	9	120477	9	120488	12	120488	12
F2	120860	1/1,4	120863	2,8/4	120860	1/1,4	120863	2,8/4
F3-F3A	120863	2,8/4	120864	4,5/6,5	120865	6/8,5	120867	10/14

01 - 2007 | S. AG.

GE100**E-Tafel**

KODE	BEZEICHNUNG	PREIS (Eur)
110482	KABEL FUER E-TAFEL	0.00
120459	HILFSRELAIS 16A 220V C95-155-B	0.00
120460	RELAIS 16A 220V	0.00
120477	SCHÜTZ ABB 9A 220V	0.00
120488	SCHÜTZ ABB 12A 220V	0.00
120489	SCHALTSCHUETZ ABB 16A 220V	0.00
120519	THERMOSTAT 95-125° SIC.LS1 C-	0.00
120860	THERMOAUSLÖSER ABB 1-1,4A	0.00
120863	THERMOAUSLÖSER ABB 2,8-4A	0.00
120864	THERMOAUSLÖSER ABB 4,5-6,5A	0.00
120865	THERMOAUSLÖSER ABB 6-8,5A	0.00
120867	THERMOAUSLÖSER ABB 10-14A	0.00
120960	FÜHLER	0.00
121283	E-TAFEL "C-GE"	0.00
121284	ELEKTRONISCHE TAFEL C-GE	0.00
130237	SCHMELZSICHERUNG 14X51 32A GL1	0.00
130252	SCHMELZSICHERUNG 20A GF 12320	0.00
130260	SCHMELZSICHERUNG 10,3X38 2A AM	0.00
150710	SICHERUNGSHALTER 10,3X38 ART.2	0.00
160537	ABSTANDSTÜCK F. ELEKTR.LOCHKAR	0.00
161175	ABDECKUNG	0.00
200432	MOOSGUMMI SELBSTKLEB 8X4 NEOPR	0.00
260423	SELBS-SICHERNDE MUTTER M3	0.00
260501	ROSTFR.ST.FLACHSCHEIBE D3 UNI	0.00
351740	PANEEL MIT TASTEN GE	0.00
461353	SCHALTТАFFEL	0.00
631209	ENTSTÖRFILTER	0.00
870016	SCHALTER FUER E-TAFEL	0.00

GE100

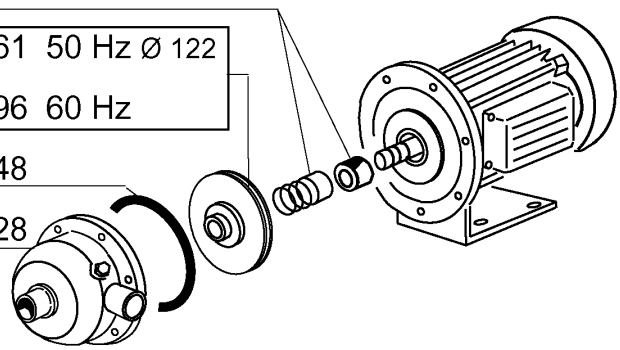
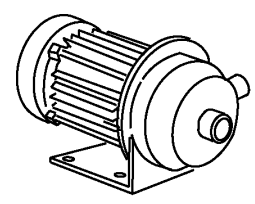
Pumpen

630529

631661 50 Hz Ø 122
631696 60 Hz

200848

630128

100789 220/240 - 380/415 50 Hz
100792 220/240 - 380/415 60 Hz
100793 255/440 60 Hz

HP 0,75 / Kw 0,55 (CEA 120/2/A)

630216

630306

630223

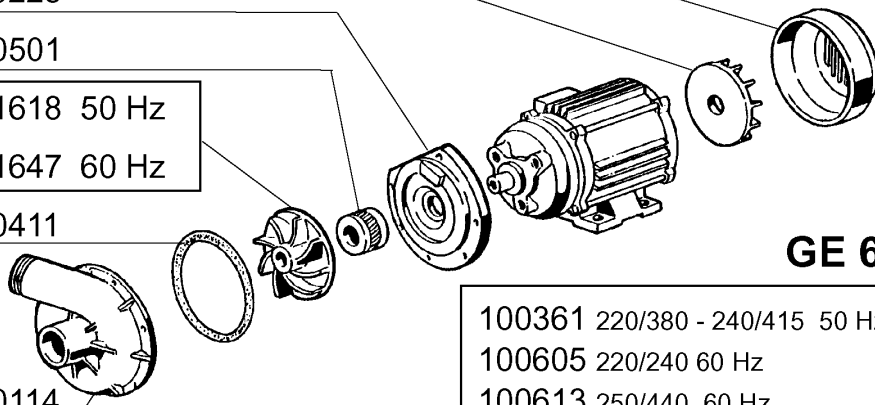
630501

631618 50 Hz
631647 60 Hz

630411

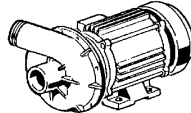
630114

POMPA LAVAGGIO - WASH PUMP
POMPE LAVAGE - WASCHPUMPE
BOMBA LAVADO HP 2 / Kw 1,5 (1204)



GE 60 - 80 - 100

100361 220/380 - 240/415 50 Hz
100605 220/240 60 Hz
100613 250/440 60 Hz



GE 65 - 115

630520

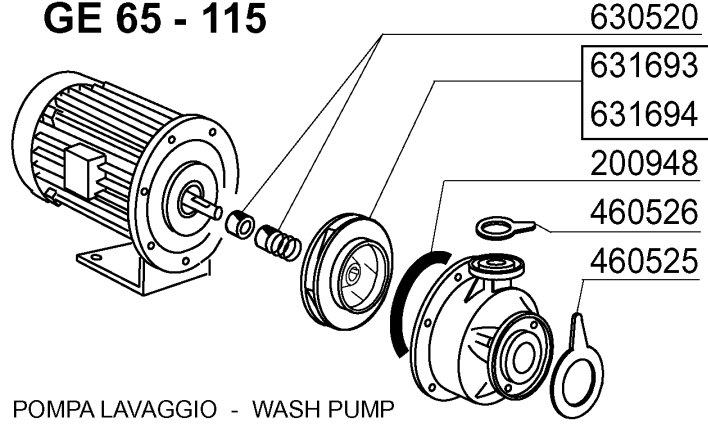
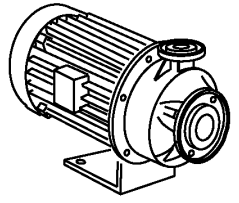
631693 50 Hz Ø 116
631694 60 Hz Ø 90

200948

460526

460525

POMPA LAVAGGIO - WASH PUMP
POMPE LAVAGE - WASCHPUMPE
BOMBA LAVADO - HP 4 / Kw 3 (SHE 50)

100697 220/240 - 380/415 50 Hz
100709 220/240 - 380/415 60 Hz

GE100**Pumpen**

KODE	BEZEICHNUNG	PREIS (Eur)
100361	PUMPE 1,5KW 220/38050HZ-1204	0.00
100605	PUMPE HP 2 380/3/60HZ 1204	0.00
100613	PUMPE HP 2 440/3/60HZ 1204	0.00
100697	PUMPE 4 PS 220/3 HTE50-125/30	0.00
100709	PUMPE 4 PS 220/380/415V 60HZ	0.00
100789	PUMPE HP 0,75 220/415V	0.00
100792	PUMPE HP 0,75 220/415	0.00
100793	PUMPE HP 0,75	0.00
200848	DICHTUNG FÜR PUMPE 0,75PS CEA	0.00
200948	DICHTUNG OR	0.00
460525	DICHTUNG ANSAUGROHR WASCHPUMPE	0.00
460526	DICHTUNG AUSGUSSROHR WASCHPUMP	0.00
630114	PUMPENGEHAEUSE FI HP2-2,7-3-3,	0.00
630128	NACHSPÜLPUMPENGEHÄUSE 0,75PS C	0.00
630216	LAUFRADDECKEL FI HP 2-3	0.00
630223	FLANSCH PUMPE FI HP 2-3-3,2	0.00
630306	PUMPENLUEFTERRAD FI 2-3 PS	0.00
630411	O-RING PUMPE FI HP 2-2,7	0.00
630501	MECH.DICHTUNG PS 2-3-3,2	0.00
630520	MECH.DICHTUNG FÜR PUMPE 4PS HT	0.00
630529	MECH.DICHTUNG	0.00
631618	LAUFRAD PUMPE F HP2-D.116,5	0.00
631647	LAUFRAD F.1204/5 HP2 60HZ D.10	0.00
631661	PUMPENLAUFRAD 0,75PS LOW.CE120	0.00
631693	LAUFRAD	0.00
631694	LAUFRAD	0.00
631696	LAUFRAD 60HZ	0.00