

cookmax+



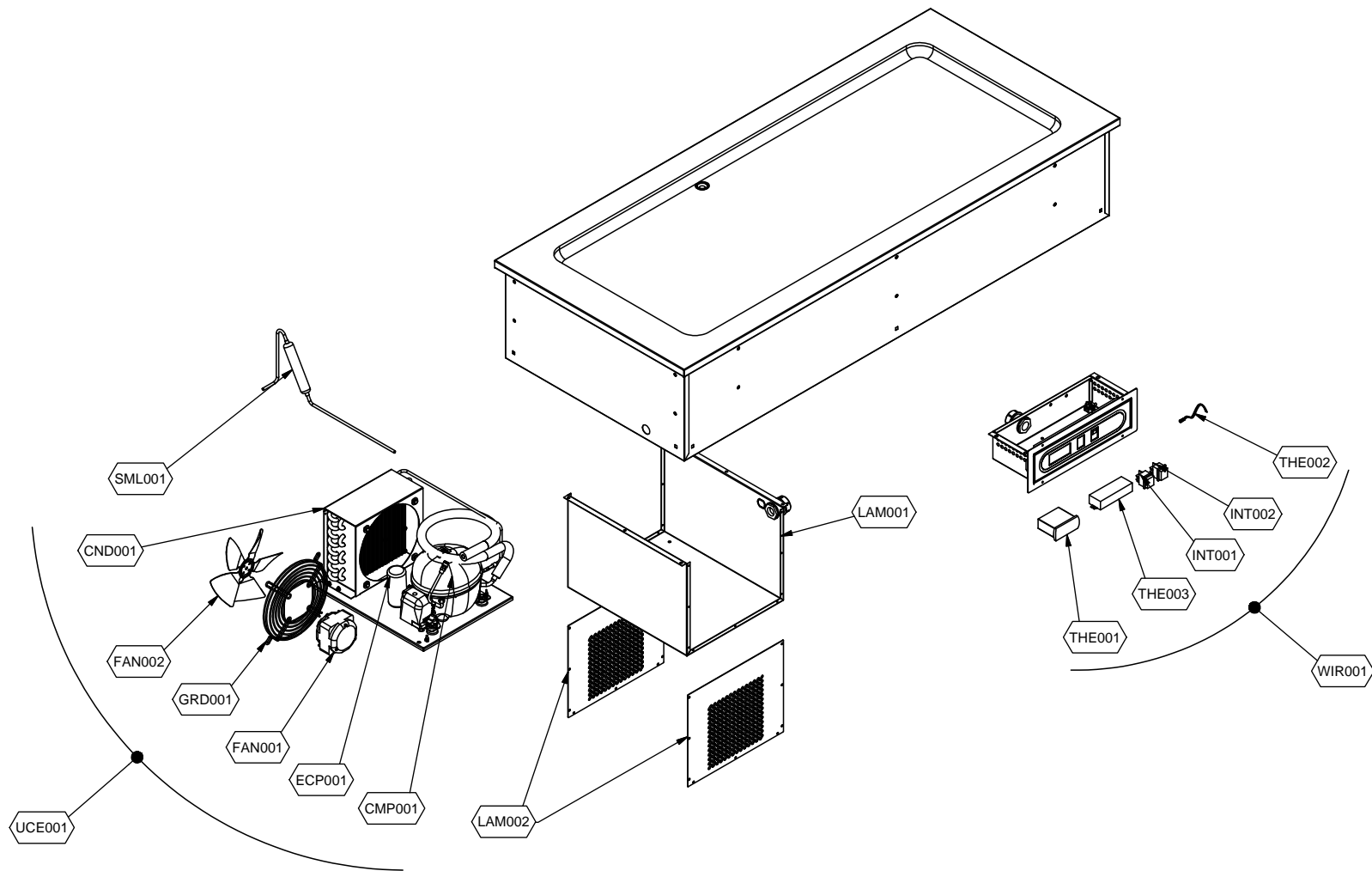
start!

Kühlung Drop-in Element, gekühlte Platte

Artikel-Nr.
90651109 (9DRLI5FIN0A01 / SO-LIME5)

Explosionszeichnung / Ersatzteile

Bitte bei Ersatzteilbestellung immer Artikelnummer und Seriennummer mit angeben!



UCE001

SML001

CND001

FAN002

GRD001

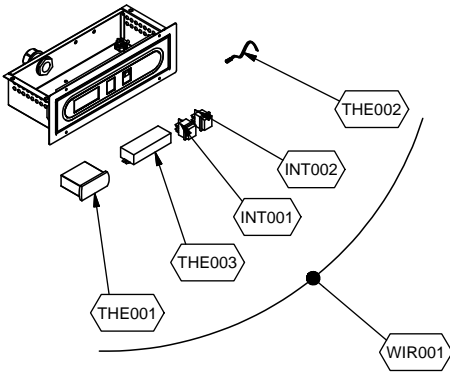
FAN001

ECP001

CMP001

LAM001

LAM002



THE002

INT002

INT001

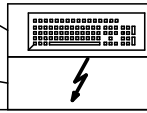
THE003

THE001

WIR001

TAR001

SCE001



Exploded View

Validity: 08/04/2016

9DRLI5FIN0A01	SOUL LIME 5I PIANO REF.STAT SENZA SOV.
ESP005	SOUL LIME INCORPORATO

Ref. Drawing	Code	Description
CMP001	74865720	COMPR. EMT6165GK CSIR 230V/50HZ R404A
CND001	74837032	CONDENS. 8TX3R 230*210*110 FIJI 4/1
ECP001	74867011	PARTI ELET.COMPL.EMT6165GK
FAN001	74848151	VENT.10W 230V L=1500 FISSAGGIO GRIGLIA E
FAN002	74848156	PALA.ASP.DIAM.200\34°
GRD001	74845144	GRIGLIA FE.A CESTELLO PER PALA 200-34°
INT001	74742008	INT.NERO ON-OFF 16A SH JS-608FA-O-B-6
INT002	74742017	INTERR.ARANC.LAMP 16A B418C1H1X0000 MOLV
LAM001	72539511	LAM.SUPP.UCE ZINC.
LAM002	72539513	GRIGLIA AERAZIONE ZINC.POST.DROP-IN
SCE001	SC850	SCHEMA ELETTRICO DROP-IN REFRIG.
SML001	73670236	ASS.FILTRO UCE FIJI QUADRO 4-1
TAR001	RIF.TAR.B06	PARAMETRI DROPIN & BUFFET LIME
THE001	74700881	CENTR.PYAO1C0522-BZ 230V H/C
THE002	74700916	SONDA NTC IKE 3METRI -50/+105°
THE003	74700892	ALIMENTATORE LAMPADA LED MW LPHC18-350MA
UCE001	74861324	UCE EMT6165GK R404A DROP-IN 5-6/1
WIR001	73669900	ASS.Q.E REF.STAT.DROP-IN