

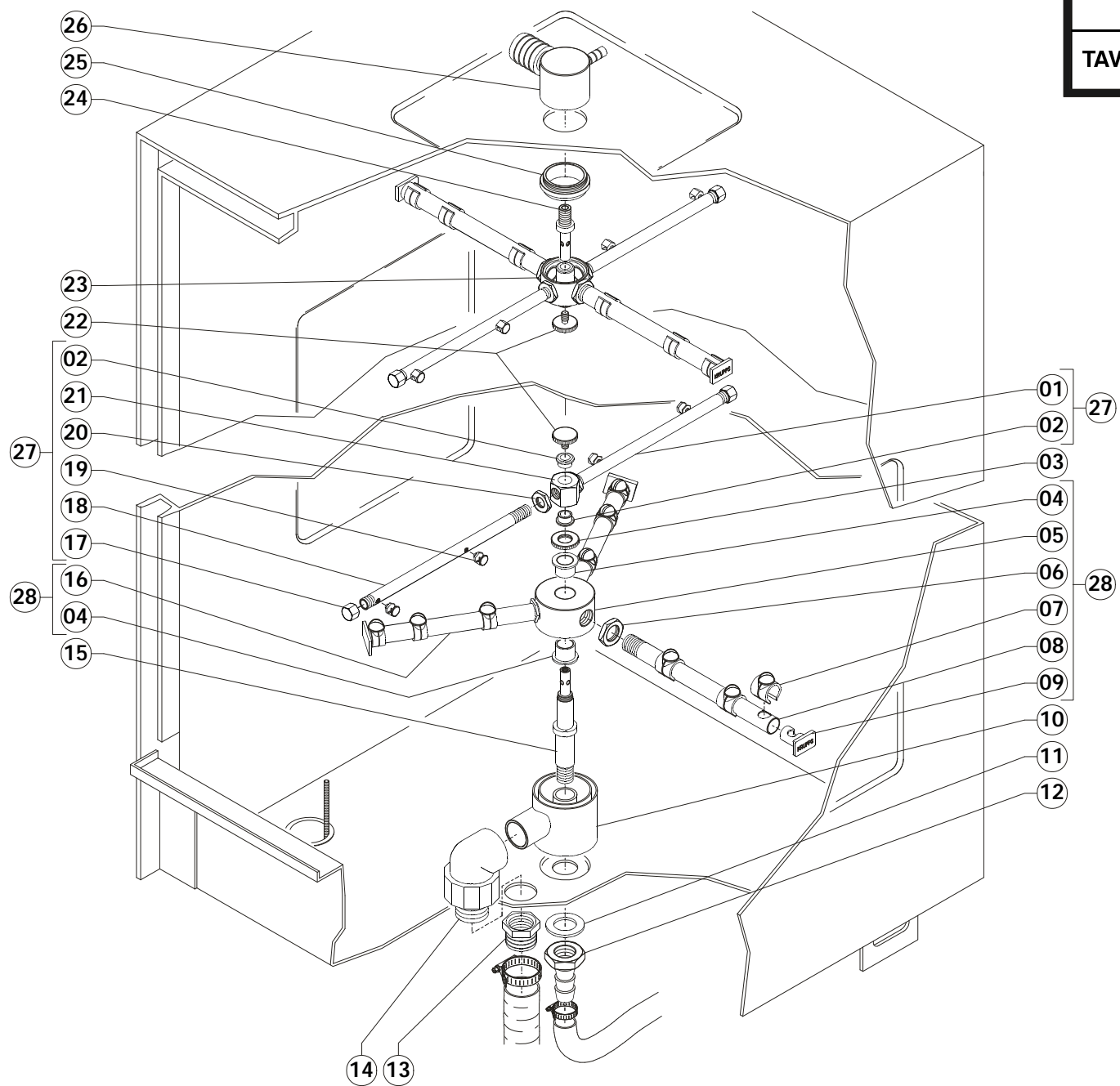


I
GB **GIRANTE
ROTOR**

F
D **ROUE
DREHARM**

TAV. DATA - Nov.'01
24 REVISIONE - 01

POS.	CODICE MODELLO: 800 - - -	DESCRIZIONE	DESCRIPTION	DESCRIPTION	BESCHREIBUNG	Q.TY
01	800060	Tubo di risciacquo inox dx completo	Complete right-hand stainless steel rinse pipe	Tuyau rinçage inox droit complet	Nachspülschlauch aus Edelstahl komplett für rechts	2
02	104100	Bussola carbografite piccola ø14mm	Small carbon-graphite bush, ø14mm	Petite douille carbographe ø14 mm	Kleine Karbographtbuchse ø14 mm	4
03	104050	Dado zigrinato inox M15x1	Stainless steel knurled nut, M15x1	Ecrou moleté inox M15x1	Gerändelte Mutterschraube M15x1 aus Edelstahl	1
04	104110	Bussola carbografite grande ø26mm	Small carbon-graphite bush, ø26mm	Petite douille carbographe ø26 mm	Kleine Karbographtbuchse ø26 mm	2
05	104150	Testa girante ø60 mm	Rotor head, ø60 mm	Tête roue ø60 mm	Kopf Dreharm ø60 mm	1
06	104080	Dado fissaggio tubo lavante ø18 mm	Fixing nut for wash pipe, ø18 mm	Ecrou fixation tuyau lavant ø18 mm	Mutterschraube zur Befestigung vom Spülschlauch ø18 mm	5
07	104020	Getto lavante in plastica	Plastic washing spout	Jet lavant en plastique	Spüldüse aus Plastik	15
08	800070	Tubo lavante inox dx completo	Complete right-hand stainless steel washing pipe	Tuyau lavant inox droit complet	Spülschlauch aus Edelstahl komplett für rechts	2
09	104030	Tappo lavante in plastica	Plastic washing tap	Bouchon lavant en plastique	Spüldeckel aus Plastik	5
10	104140	Corpo fisso centrale ø60 mm	Central fixed body, ø60 mm	Corps fixe central ø60 mm	Zentrales fixes Gehäuse ø60 mm	1
11	104230	Rondella M22 Zn	Zn washer, M22	Rondelle M22 ZN	Unterlegscheibe M22 aus ZN	1
12	104350	Raccordo portagomma risciacquo da 3/8 M	Rinse pipe holding joint, 3/8 M	Raccord porte tuyau rinçage de 3/8 M	Anschluß Schlauchhalt. Nachspülen 3/8 M ZollmitInnengewinde	1
13	104290	Raccordo portagom. lavante 1"Gx1/F	Wash pipe holding joint, 1"Gx1/F	Raccord porte tuyau lavant 1"Gx1/F	Anschluß Halterung Spülsch. 1"Gx1/F	1
14	104190	Curva lavante in plastica 1"G/M	Plastic washing bend, 1"G/M	Coude lavant en plastique 1"G/M	Spülbogen aus Plastik mit Außengewinde 1"G Zoll	1
15	104070	Perno inox lavaggio con filetto ½"Gx1	Threaded stainless steel dishwasher pin, ½"Gx1	Goujon inox lave-vaisselle avec filet ½"Gx1	Zapfen aus Edelstahl für Tellerwäscher mit Gewinde ½"Gx1	1
16	800071	Tubo lavante inox sx completo	Complete left-hand stainless steel washing pipe	Tuyau lavant inox gauche complet	Spülschlauch aus Edelstahl komplett für links	3
17	104010	Tappo tubo risciacquo passo 12x1	Rinsing pipe tap, step 12x1	Bouchon tuyau rinçage pas 12x1	Deckel Nachspülschlauch Größe 12x1	4
18	800061	Tubo di risciacquo inox sx completo	Complete left-hand stainless steel rinsing pipe	Tuyau de rinçage inox gauche complet	Nachspülschlauch aus Edelstahl komplett für links	2
19	104000	Getto di risciacquo in ottone	Brass rinsing spour	Jet de rinçage en laiton	Nachspüldüse aus Messing	8
20	104090	Dado fissaggio tubo risciacquo ø12 mm	Nut for fixing rinsing pipe, ø12mm	Ecrou de fixation tuyau de rinçage ø12 mm	Mutterschraube zur Befestigung vom Nachspülschlauch ø12 mm	4
21	104360	Testa girante esagonale risciacquo	Rotor head hexagonal rinse	Tête roue hexagonale rinçage	Sechseckiger Kopf Dreharm Nachspülen	1
22	104040	Tappo inox zigrinato	Knurled stainless steel tap	Bouchon inox moleté	Gerändelter Deckel aus Edelstahl	2
23	600850	Girante lavaggio e risciacquo completa di bussole	Wash and rinse rotor, complete with bushes	Roue lavage et rinçage avec douilles	Dreharm Spülen und Nachspülen komplett mit Buchsen	1
24	104060	Perno inox con filetto M12x0,75	Threaded stainless steel pin, M12x0.75	Goujon inox avec filet M12x0,75	Gewindestift aus Edelstahl M12x0,75	1
25	104270	Ghiera filettata per corpo fisso sup.	Threaded ring nut for upper fixed body	Frette filetée pour corps fixe sup.	Nutmutter für oberes fixes Gehäuse	1
26	104260	Corpo fisso superiore ottone	Upper fixed body	Corps fixe supérieur	Oberes fixes Gehäuse	1
27	800800	Girante di risciacquo completa di bussole	Rinse rotor complete with bushes	Roue de rinçage munie de douilles	Dreharm Spülen komplett mit Buchsen	1
28	800850	Girante di lavaggio completa di bussole	Wash rotor complete with bushes	Roue lavage munie de douilles	Dreharm Nachspülen komplett mit Buchsen	1



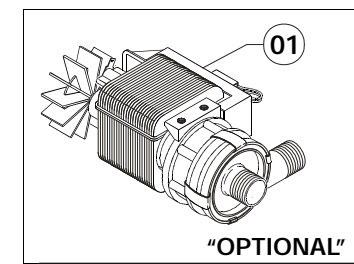
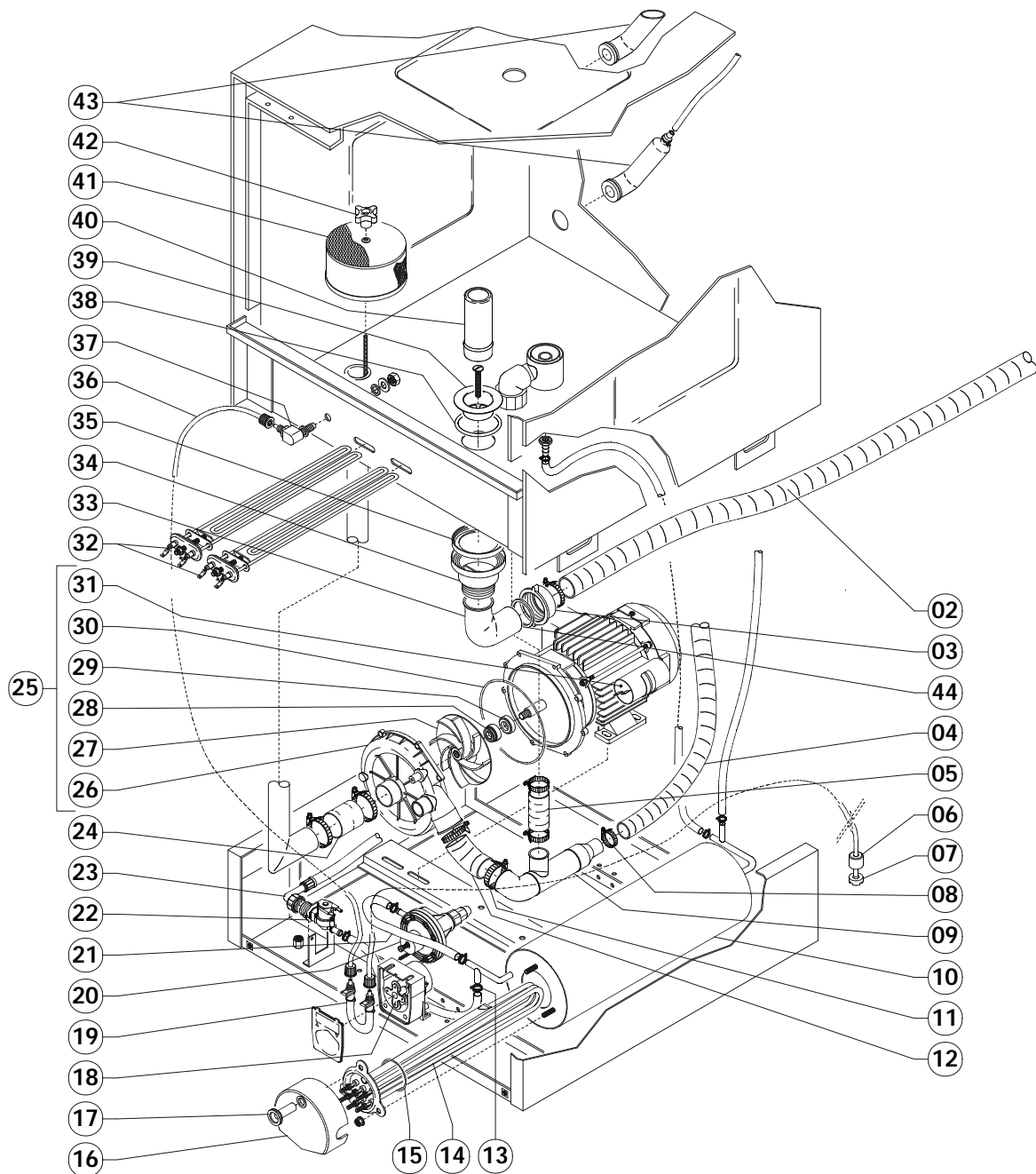


I
GB **GIRANTE
ROTOR**

F
D **ROUE
DREHARM**

TAV. DATA - Nov.'01
24 REVISIONE - 01

POS.	CODICE MODELLO: 800 - - -	DESCRIZIONE	DESCRIPTION	DESCRIPTION	BESCHREIBUNG	Q.TY
01	800060	Tubo di risciacquo inox dx completo	Complete right-hand stainless steel rinse pipe	Tuyau rinçage inox droit complet	Nachspülschlauch aus Edelstahl komplett für rechts	2
02	104100	Bussola carbografite piccola ø14mm	Small carbon-graphite bush, ø14mm	Petite douille carbographe ø14 mm	Kleine Karbographtbuchse ø14 mm	4
03	104050	Dado zigrinato inox M15x1	Stainless steel knurled nut, M15x1	Ecrou moleté inox M15x1	Gerändelte Mutterschraube M15x1 aus Edelstahl	1
04	104110	Bussola carbografite grande ø26mm	Small carbon-graphite bush, ø26mm	Petite douille carbographe ø26 mm	Kleine Karbographtbuchse ø26 mm	2
05	104150	Testa girante ø60 mm	Rotor head, ø60 mm	Tête roue ø60 mm	Kopf Dreharm ø60 mm	1
06	104080	Dado fissaggio tubo lavante ø18 mm	Fixing nut for wash pipe, ø18 mm	Ecrou fixation tuyau lavant ø18 mm	Mutterschraube zur Befestigung vom Spülschlauch ø18 mm	5
07	104020	Getto lavante in plastica	Plastic washing spout	Jet lavant en plastique	Spüldüse aus Plastik	15
08	800070	Tubo lavante inox dx completo	Complete right-hand stainless steel washing pipe	Tuyau lavant inox droit complet	Spülschlauch aus Edelstahl komplett für rechts	2
09	104030	Tappo lavante in plastica	Plastic washing tap	Bouchon lavant en plastique	Spüldeckel aus Plastik	5
10	104140	Corpo fisso centrale ø60 mm	Central fixed body, ø60 mm	Corps fixe central ø60 mm	Zentrales fixes Gehäuse ø60 mm	1
11	104230	Rondella M22 Zn	Zn washer, M22	Rondelle M22 ZN	Unterlegscheibe M22 aus ZN	1
12	104350	Raccordo portagomma risciacquo da 3/8 M	Rinse pipe holding joint, 3/8 M	Raccord porte tuyau rinçage de 3/8 M	Anschluß Schlauchhalt. Nachspülen 3/8 M ZollmitInnengewinde	1
13	104290	Raccordo portagom. lavante 1"Gx1/F	Wash pipe holding joint, 1"Gx1/F	Raccord porte tuyau lavant 1"Gx1/F	Anschluß Halterung Spülsch. 1"Gx1/F	1
14	104190	Curva lavante in plastica 1"G/M	Plastic washing bend, 1"G/M	Coude lavant en plastique 1"G/M	Spülbogen aus Plastik mit Außengewinde 1"G Zoll	1
15	104070	Perno inox lavaggio con filetto ½"Gx1	Threaded stainless steel dishwasher pin, ½"Gx1	Goujon inox lave-vaisselle avec filet ½"Gx1	Zapfen aus Edelstahl für Tellerwäscher mit Gewinde ½"Gx1	1
16	800071	Tubo lavante inox sx completo	Complete left-hand stainless steel washing pipe	Tuyau lavant inox gauche complet	Spülschlauch aus Edelstahl komplett für links	3
17	104010	Tappo tubo risciacquo passo 12x1	Rinsing pipe tap, step 12x1	Bouchon tuyau rinçage pas 12x1	Deckel Nachspülschlauch Größe 12x1	4
18	800061	Tubo di risciacquo inox sx completo	Complete left-hand stainless steel rinsing pipe	Tuyau de rinçage inox gauche complet	Nachspülschlauch aus Edelstahl komplett für links	2
19	104000	Getto di risciacquo in ottone	Brass rinsing spour	Jet de rinçage en laiton	Nachspüldüse aus Messing	8
20	104090	Dado fissaggio tubo risciacquo ø12 mm	Nut for fixing rinsing pipe, ø12mm	Ecrou de fixation tuyau de rinçage ø12 mm	Mutterschraube zur Befestigung vom Nachspülschlauch ø12 mm	4
21	104360	Testa girante esagonale risciacquo	Rotor head hexagonal rinse	Tête roue hexagonale rinçage	Sechseckiger Kopf Dreharm Nachspülen	1
22	104040	Tappo inox zigrinato	Knurled stainless steel tap	Bouchon inox moleté	Gerändelter Deckel aus Edelstahl	2
23	600850	Girante lavaggio e risciacquo completa di bussole	Wash and rinse rotor, complete with bushes	Roue lavage et rinçage avec douilles	Dreharm Spülen und Nachspülen komplett mit Buchsen	1
24	104060	Perno inox con filetto M12x0,75	Threaded stainless steel pin, M12x0.75	Goujon inox avec filet M12x0,75	Gewindestift aus Edelstahl M12x0,75	1
25	104270	Ghiera filettata per corpo fisso sup.	Threaded ring nut for upper fixed body	Frette filetée pour corps fixe sup.	Nutmutter für oberes fixes Gehäuse	1
26	104260	Corpo fisso superiore ottone	Upper fixed body	Corps fixe supérieur	Oberes fixes Gehäuse	1
27	800800	Girante di risciacquo completa di bussole	Rinse rotor complete with bushes	Roue de rinçage munie de douilles	Dreharm Spülen komplett mit Buchsen	1
28	800850	Girante di lavaggio completa di bussole	Wash rotor complete with bushes	Roue lavage munie de douilles	Dreharm Nachspülen komplett mit Buchsen	1



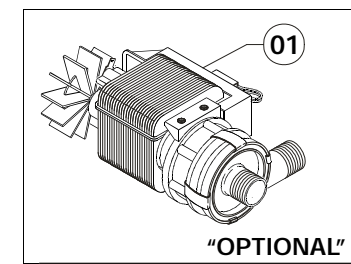
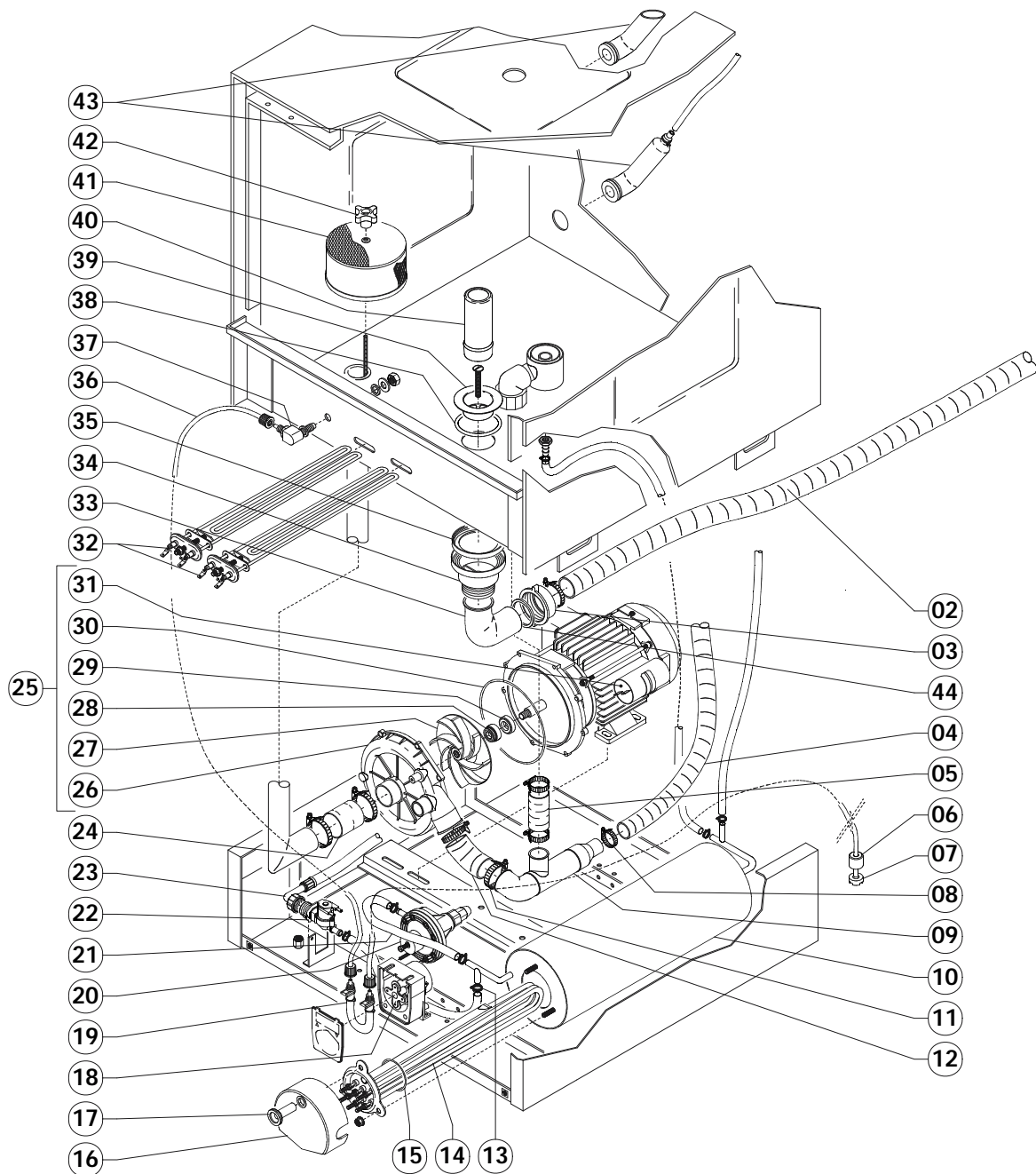


I GRUPPO POMPA
GB PUMP GROUP

F GROUPE POMPE
D PUMPENEINHEIT

TAV. DATA - Nov.'01
23 REVISIONE - 01

POS.	CODICE MODELLO: 800 - - -	DESCRIZIONE	DESCRIPTION	DESCRIPTION	BESCHREIBUNG	Q.TY
01	5010	Optional mot. pompa scarico 190W	Optional discharge pump motor, 190W	Option moteur pompe vidange 190W	Opt. Motor für Pumpe vom Abfluß 190W	1
02	1320	Tubo di scarico ø32 mm	Discharge pipe, ø32 mm	Tuyau de vidange ø32 mm	Abflußschlauch ø32 mm	1
03	1367	Dado per codolo di scarico da 1" ½ G	Nut for discharge shaft, 1" ½ G	Ecrou pour extrémité tuyau de vidange de 1" ½ G	Mutterschraube für Endstück vom Abfluß 1" ½ G Zoll	1
04	600720	Tubo ø30 lavaggio sup.	Upper wash pipe, ø30 mm	Tuyau ø30 lavage sup.	Lauch ø30 mm oberes Spülen	1
05	600705	Manicotto ø32 raccordo inf.	Lower joint coupling, ø32 mm	Manchon ø32 raccord inf.	Muffe ø32 mm unterer Anschluß	1
06	1215	Peso per tubetto aspirazione	Weight for intake tube	Poids pour petit tuyau aspiration	Gewicht für Ansaugschlauch	1
07	1218	Filtro per tubetto aspirazione	Filter for intake tube	Filtre pour petit tuyau aspiration	Filter für Ansaugschlauch	1
08	520	Fascietta inox 21-44	Stainless steel band, 21-44	Collier inox 21-44	Schelle aus Edelstahl 21-44	1
09	800750	Collettore inox lavaggio inferiore	Lower wash stainless steel manifold	Collecteur inox lavage inférieur	Sammler aus Edelstahl unteres Spülen	1
10	800420	Boiler inox	Stainless steel boiler	Chauffe-eau inox	Boiler aus Edelstahl	1
11	530	Fascetta inox 40-65	Stainless steel band, 40-65	Collier inox 40-65	Schelle aus Edelstahl 40-65	2
12	800706	Manicotto ø50 raccordo inf.	Coupling for lower joint, ø50 mm	Manchon ø50 raccord inf.	Muffe ø50 unterer Anschluß	1
13	500	Fascetta inox 10-20	Stainless steel band, 10-20	Collier inox 10-20	Schelle aus Edelstahl 10-20	4
14	103430	Resistenza boiler 4500 W	Boiler heater, 4500W	Résistance chauffe-eau 4500W	Heizschlange Boiler 4500W	1
15	103435	Guarnizione or per resist. 4500W	OR heater gasket 4500W	Bague torique résistance 4500W	O-Ring-Dichtung für Heizsch. 4500W	1
16	103460	Protezione resistenza boiler	Boiler heater protection	Protection résistance chauffe-eau	Schutz für Heizschlange Boiler	1
17	103470	Nottolino coperchio resistenza	Heater cover pawl	Cliquet couvercle résistance	Sperrzahn für Deckel von Heizschlange	1
18	1210	Dosatore detergente elettrico regolab.	Adjustable electric detergent doser	Doseur détergent électrique réglable	Elektr., einstellbarer Dos. für Spülmittel	1
19	1212	Tubetto in santoprene	Santoprene tube	Petit tuyau en santoprène	Kleiner Schlauch aus Santopren	1
20	1200	Dosatore di brillantante	Rinse doser	Doseur de liquide rinçage	Dosierer für Klarspüler	1
21	1380	Tubo gomma 10-19 90°C al mt	Rubber hose, 10-19 90°C per metre	Tuyau en caoutch. 10-19 90°C au mètre	Gummischlauch 10-19 90°C, pro lfd. M	1
22	103370	Elettrovalvola	Solenoid valve	Electrovanne	Elektroventil	1
23	1305	Tubo carico acqua da 2.0 mt	Water entry pipe, 2.0 m	Tuyau de remplissage eau de 2 m	Wasseransaugschlauch, 2 m lang	1
24	600700	Manicotto ingresso pompa	Pump entry rubber hose	Manchon entrée pompe	Muffe Pumpeneingang	1
25	6500	Motore pompa lavaggio HP 1,5	Wash pump motor, 1,5 HP	Moteur pompe lavage HP 1,5	Motor Spülpumpe 1,5 PS	1
26	6510	Chiocciola motore pompa	Pump motor volute	Vis sans fin moteur pompe	Spiralgehäuse Pumpenmotor	1
27	6511	Girante pompa	Pump rotor	Roue pompe	Laufrad Pumpe	1
28	6014	Guarnizione tenuta rotante	Rotary sealing gasket	Joint d'étanchéité rotatif	Dichtung Laufrad	1
29	6013	Guarnizione tenuta ceramica	Ceramic sealing gasket	Joint d'étanchéité céramique	Keramikdichtung	1
30	6512	Guarnizione or per chiocciola pompa	Pump volute OR gasket	Bague torique pour vis sans fin pompe	O-Ring-Dichtung für Spiralgeh. Pumpe	1
31	6515	Condensatore motore	Motor capacitor	Condensateur moteur	Kondensator vom Motor	1
32	103400	Resistenza vasca 1800 W	Tank heater, 1800W	Résistance cuve 1800 W	Heizschlange Becken 1800 W	2
33	1365	Codolo curvo scarico da 40 mm	Curved discharge shaft, 40 mm	Extrémité coude vidange de 40mm	Gebogenes Endstück . Abfluß 40 mm	1
34	1362	Raccordo polietilene	Joint	Raccord	Anschlub	1
35	1363	Guarnizione esterna piana	Gasket for discharge drain	Joint pour siphon vidange	Dichtung für Ablauf vom Abfluß	1
36	1410	Tubetto 6x4 mm trasparente	Transparent tube, 6x4 mm	Petit tuyau 6x4 mm transparent	Kleiner transparen. Schlauch 6x4mm	1
37	1211	Raccordo completo iniettore vasca	Complete joint for tank injector	Raccord complet injecteur cuve	Kompletter Anschluß	
38	1361	Guarnizione or interna per piletta inox	OR gasket	Bague torique	O-Ring-Dichtung	1
39	1360	Piletta inox da 1" ½	Inox drain, 1" ½	Siphon inox de 1" ½	Inoxblauf 1" ½ Zoll	1
40	800101	Tubo troppo pieno inox ø40	Stainless steel "too full" pipe ø40	Tuyau trop-plein inox ø40	Überlaufrohr aus Edelstahl ø40	1
41	3270	Filtro inox	Stainless steel filter	Filtre inox	Filter aus Edelstahl	1
42	3271	Nottolino 4 lobi per filtro	4-lobe pawl for filter	Cliquet 4 lobes pour filtre	Sperrzahn mit 4 Nasen für Filter	1
43	3280	Trappola d'aria	Air trap	Prise d'air	Lufffalle	2
44	1366	Guarnizione codolo	Gasket	Joint	Dichtung	1





I GRUPPO POMPA
GB PUMP GROUP

F GROUPE POMPE
D PUMPENEINHEIT

TAV. DATA - Nov.'01
23 REVISIONE - 01

POS.	CODICE MODELLO: 800 - - -	DESCRIZIONE	DESCRIPTION	DESCRIPTION	BESCHREIBUNG	Q.TY
01	5010	Optional mot. pompa scarico 190W	Optional discharge pump motor, 190W	Option moteur pompe vidange 190W	Opt. Motor für Pumpe vom Abfluß 190W	1
02	1320	Tubo di scarico ø32 mm	Discharge pipe, ø32 mm	Tuyau de vidange ø32 mm	Abflußschlauch ø32 mm	1
03	1367	Dado per codolo di scarico da 1" ½ G	Nut for discharge shaft, 1" ½ G	Ecrou pour extrémité tuyau de vidange de 1" ½ G	Mutterschraube für Endstück vom Abfluß 1" ½ G Zoll	1
04	600720	Tubo ø30 lavaggio sup.	Upper wash pipe, ø30 mm	Tuyau ø30 lavage sup.	Lauch ø30 mm oberes Spülen	1
05	600705	Manicotto ø32 raccordo inf.	Lower joint coupling, ø32 mm	Manchon ø32 raccord inf.	Muffe ø32 mm unterer Anschluß	1
06	1215	Peso per tubetto aspirazione	Weight for intake tube	Poids pour petit tuyau aspiration	Gewicht für Ansaugschlauch	1
07	1218	Filtro per tubetto aspirazione	Filter for intake tube	Filtre pour petit tuyau aspiration	Filter für Ansaugschlauch	1
08	520	Fascietta inox 21-44	Stainless steel band, 21-44	Collier inox 21-44	Schelle aus Edelstahl 21-44	1
09	800750	Collettore inox lavaggio inferiore	Lower wash stainless steel manifold	Collecteur inox lavage inférieur	Sammler aus Edelstahl unteres Spülen	1
10	800420	Boiler inox	Stainless steel boiler	Chauffe-eau inox	Boiler aus Edelstahl	1
11	530	Fascetta inox 40-65	Stainless steel band, 40-65	Collier inox 40-65	Schelle aus Edelstahl 40-65	2
12	800706	Manicotto ø50 raccordo inf.	Coupling for lower joint, ø50 mm	Manchon ø50 raccord inf.	Muffe ø50 unterer Anschluß	1
13	500	Fascetta inox 10-20	Stainless steel band, 10-20	Collier inox 10-20	Schelle aus Edelstahl 10-20	4
14	103430	Resistenza boiler 4500 W	Boiler heater, 4500W	Résistance chauffe-eau 4500W	Heizschlange Boiler 4500W	1
15	103435	Guarnizione or per resist. 4500W	OR heater gasket 4500W	Bague torique résistance 4500W	O-Ring-Dichtung für Heizsch. 4500W	1
16	103460	Protezione resistenza boiler	Boiler heater protection	Protection résistance chauffe-eau	Schutz für Heizschlange Boiler	1
17	103470	Nottolino coperchio resistenza	Heater cover pawl	Cliquet couvercle résistance	Sperrzahn für Deckel von Heizschlange	1
18	1210	Dosatore detergente elettrico regolab.	Adjustable electric detergent doser	Doseur détergent électrique réglable	Elektr., einstellbarer Dos. für Spülmittel	1
19	1212	Tubetto in santoprene	Santoprene tube	Petit tuyau en santoprène	Kleiner Schlauch aus Santopren	1
20	1200	Dosatore di brillantante	Rinse doser	Doseur de liquide rinçage	Dosierer für Klarspüler	1
21	1380	Tubo gomma 10-19 90°C al mt	Rubber hose, 10-19 90°C per metre	Tuyau en caoutch. 10-19 90°C aumètre	Gummischlauch 10-19 90°C, pro lfd. M	1
22	103370	Elettrovalvola	Solenoid valve	Electrovanne	Elektroventil	1
23	1305	Tubo carico acqua da 2.0 mt	Water entry pipe, 2.0 m	Tuyau de remplissage eau de 2 m	Wasseransaugschlauch, 2 m lang	1
24	600700	Manicotto ingresso pompa	Pump entry rubber hose	Manchon entrée pompe	Muffe Pumpeneingang	1
25	6500	Motore pompa lavaggio HP 1,5	Wash pump motor, 1,5 HP	Moteur pompe lavage HP 1,5	Motor Spülpumpe 1,5 PS	1
26	6510	Chiocciola motore pompa	Pump motor volute	Vis sans fin moteur pompe	Spiralgehäuse Pumpenmotor	1
27	6511	Girante pompa	Pump rotor	Roue pompe	Lauftrad Pumpe	1
28	6014	Guarnizione tenuta rotante	Rotary sealing gasket	Joint d'étanchéité rotatif	Dichtung Lauftrad	1
29	6013	Guarnizione tenuta ceramica	Ceramic sealing gasket	Joint d'étanchéité céramique	Keramikdichtung	1
30	6512	Guarnizione or per chiocciola pompa	Pump volute OR gasket	Bague torique pour vis sans fin pompe	O-Ring-Dichtung für Spiralgeh. Pumpe	1
31	6515	Condensatore motore	Motor capacitor	Condensateur moteur	Kondensator vom Motor	1
32	103400	Resistenza vasca 1800 W	Tank heater, 1800W	Résistance cuve 1800 W	Heizschlange Becken 1800 W	2
33	1365	Codolo curvo scarico da 40 mm	Curved discharge shaft, 40 mm	Extrémité coude vidange de 40mm	Gebogenes Endstück . Abfluß 40 mm	1
34	1362	Raccordo polietilene	Joint	Raccord	Anschlub	1
35	1363	Guarnizione esterna piana	Gasket for discharge drain	Joint pour siphon vidange	Dichtung für Ablauf vom Abfluß	1
36	1410	Tubetto 6x4 mm trasparente	Transparent tube, 6x4 mm	Petit tuyau 6x4 mm transparent	Kleiner transparen. Schlauch 6x4mm	1
37	1211	Raccordo completo iniettore vasca	Complete joint for tank injector	Raccord complet injecteur cuve	Kompletter Anschluß	
38	1361	Guarnizione or interna per piletta inox	OR gasket	Bague torique	O-Ring-Dichtung	1
39	1360	Piletta inox da 1" ½	Inox drain, 1" ½	Siphon inox de 1" ½	Inoxblauf 1" ½ Zoll	1
40	800101	Tubo troppo pieno inox ø40	Stainless steel "too full" pipe ø40	Tuyau trop-plein inox ø40	Überlaufrohr aus Edelstahl ø40	1
41	3270	Filtro inox	Stainless steel filter	Filtre inox	Filter aus Edelstahl	1
42	3271	Nottolino 4 lobi per filtro	4-lobe pawl for filter	Cliquet 4 lobes pour filtre	Sperrzahn mit 4 Nasen für Filter	1
43	3280	Trappola d'aria	Air trap	Prise d'air	Lufffalle	2
44	1366	Guarnizione codolo	Gasket	Joint	Dichtung	1

