



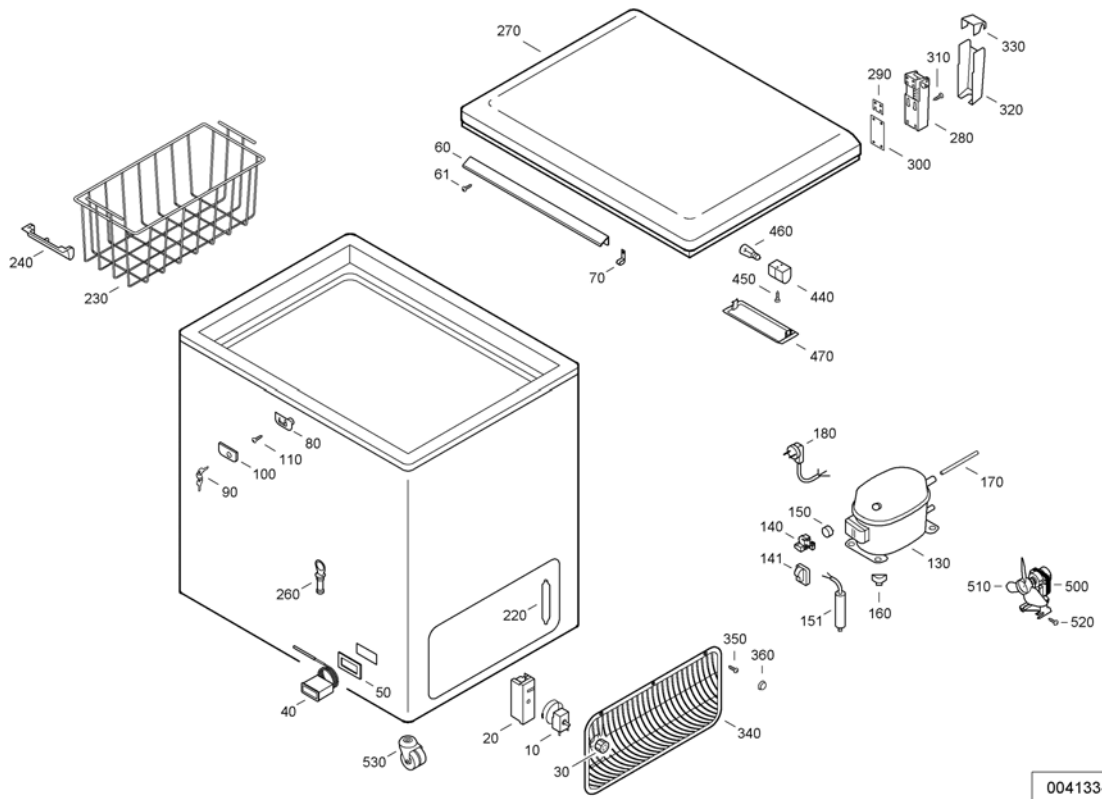
**Kühlung
Tiefkühltruhe, 485 l**

Artikel-Nr. 668010
(GTL4906)

Explosionszeichnung / Ersatzteile

Ersatzteildokumentation - LIPARTS

Dokumentations-Stand: **26012009**
Modellbezeichnung: **GTL 4906-20A**
Ausführung: **001**
Fremdbez.:
Modellreihe: **GEFRIERTRUHE**
Servicenr.: **998814101**
Herstellungszeitraum: **12012009 - 31012099**



004133-0

Pos	Sachnr.	Anzahl	Beschreibung	Preis
10	6151088	1	THERMOSTAT RANCO RC. K 54-H 1107/001	37.90
20	7413999	1	GEHAEUSE FUER THERMOSTAT UND TONWARNER	4.20
30	7402760	1	REGELKNOPF GTE/FT	1.30
40	6111959	1	THERMOMETER TYPE TFW 58 PSK TEILUNG 1K	19.50
50	9000171	1	DISTANZPLATTE GTE/GTI/GTV	2.70
60	7043521	1	GRIFFLEISTE GTL..05-20	16.50
61	4082999	3	LINSENBLECHSCHR.D7981 ST 5,5X19-C-Z	0.22
70	7042818	1	SCHLOSSBUEGEL GT	1.70
80	7043513	1	SCHLOSS VOLLSTAENDIG FUER GT/GTP/GS	11.50
90	7042814	2	SCHLUESSEL F.GT-3	4.20
100	7043511	1	SCHLOSSABDECKUNG WEISS 744 FUER ZWEIFACH	2.70
110	4098047	2	LINSENKOPF-SONDERSCHRAUBE 3,9X13	0.18
130	6119615	1	VERD DANFOSS NLE13KK.4 220-240/50	199.00
141	6940863	1	ANLASSVOR. PTC F.DANFOSS KOMPR.F.GS 1301	23.90
160	7402888	4	KOMPRESSOR-CLIP	0.60
170	7700001	1	FUELLSTUTZEN 6X130	1.30
180	6009916	1	ZULEITUNG 3 X 0,75 X 2600	9.50
220	5942036	1	TROCKNER 10 G XH 7 FUER R 134 A	11.50
230	7112727	2	DRAHT-KORB GT 6102-24	14.50
240	7412715	4	GRIFF F. DRAHTKORB TAUBENBLAU	2.70
260	7422445	1	VERSCHLUSS-STOPFEN F. WASSERABLAUF	0.80
270	9102677	1	DECKEL GESCH HARD EDELSTAHL GTL 4905-20	290.00
280	7042121	3	SCHARNIER VO GT	23.90
290	7744022	3	UNTERLAGE F.SCHARNIER GT	0.22
300	7744044	3	UNTERLAGE F.SCHARNIER	0.28
310	4082708	18	LINSENBLECH -SCHR.B 4,8X16 ST. VERZ.	0.22
320	7042086	3	SCHARNIER-ABDECKUNG UNTEN GROSS GT	4.20
330	7042085	3	SCHARNIER-ABDECKUNG OBEN KLEIN GT	2.70
340	7430225	1	ABDECKGITTER MOTORRAUM WEISS GTE 15,37	7.60
350	4098904	3	SCHRAUBE N.Z. B 3,9 X 13	0.18
360	7412220	3	ABDECK-KAPPE F. SONDERSCHRAUBE WEISS	0.18
440	6072014	1	LAMPENFASSUNG RE GT	9.50
450	4082995	2	LINSENBLECHSCHRAUBE C 2,9X19 D 7981 A2	0.18
460	6070001	1	GLUEHLAMPE 220V 15W E14	2.70
470	9000361	1	LEUCHTENABDECKUNG NATUR GT/GTS-24	4.20
9899	-----	0		
9910	7081547	1	BEDIENUNGSANLEITUNG	0.00
9920	9880565	1	VERPACKUNG VOLLST. GTL 4905	71.50
9930	8041697	1	HALBFALTKISTE GTS 37..-24	23.90
9940	9590701	1	NACHRUESTSATZ SCHLOSS GT	14.50