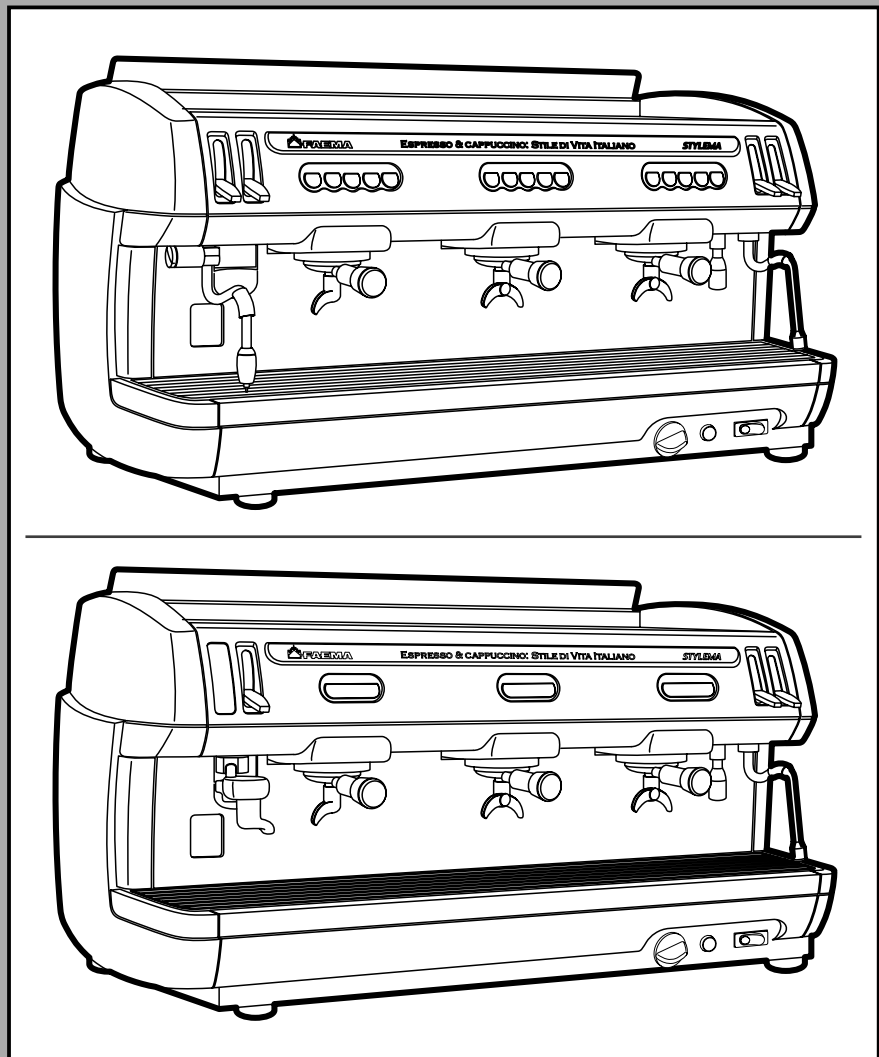


PARTI DI RICAMBIO  
PIECES DETACHEES  
SPARE PARTS  
ERSATZTEILE  
LISTA DE RECAMBIOS  
PEÇAS SOBRESSALENTES

- Gruppi
- 2** Groupes
- 3** Cups
- Gruppen
- Grupos

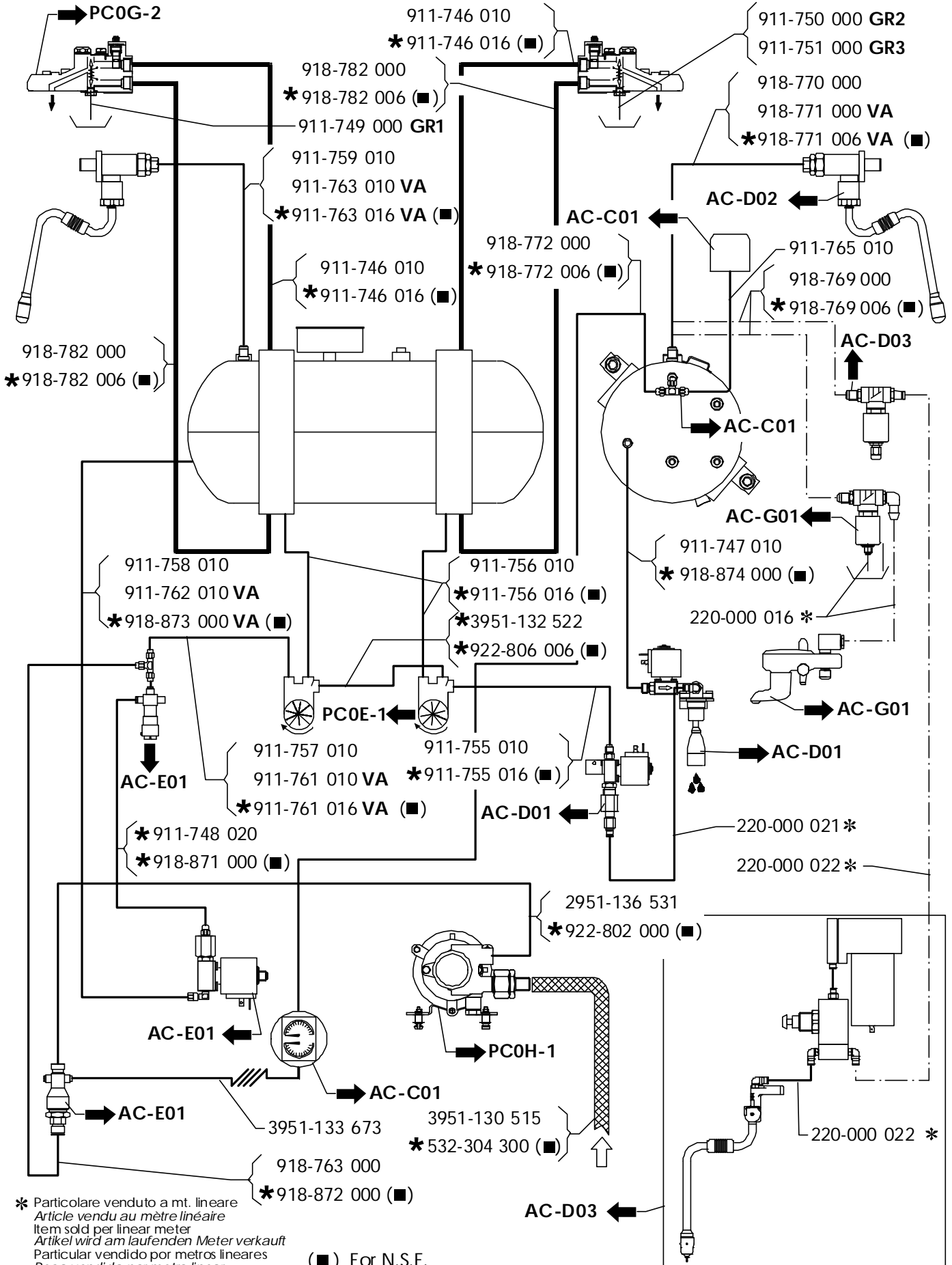
## STYLEMA A

## STYLEMA S



TUBAZIONI - TUBES - PIPING  
ROHRE - TUBOS - TUBOS

STYLEMA A



\* Particolare venduto a mt. lineare  
Article vendu au metre lineaire  
Item sold per linear meter  
Artikel wird am laufenden Meter verkauft  
Particular vendido por metros lineares  
Peça vendida por metro linear

(■) For N.S.F.

**FAEMA**

Valido dalla matricola n.°  
Valable à partir du matricule n.°  
Valid from No. - Gültig ab der Abkenn.-Nr. - Valido a partir de la matricula n.°

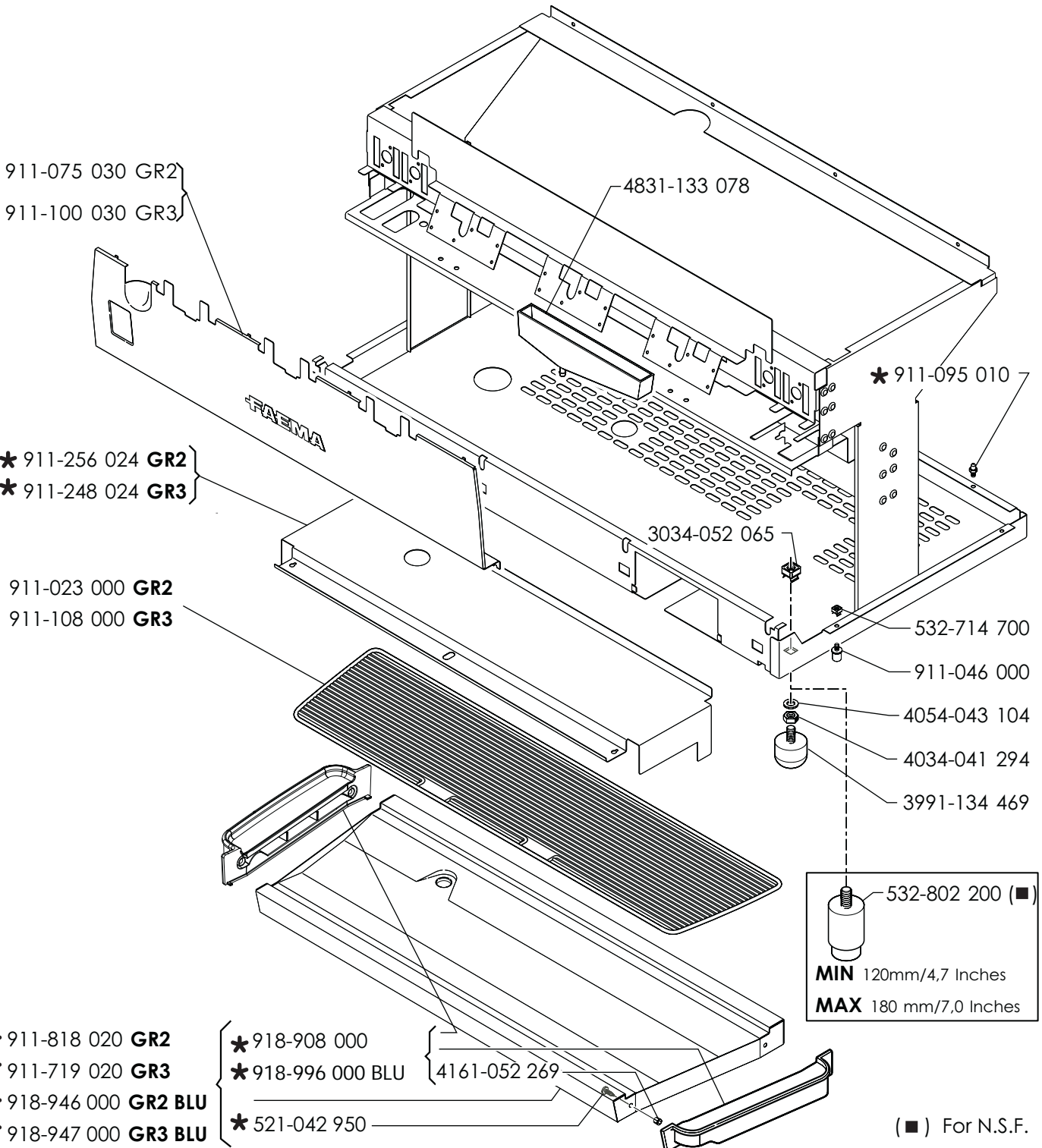
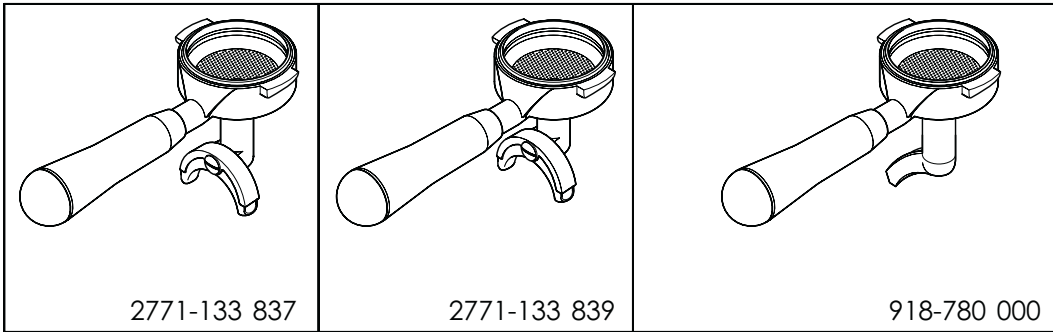
\* Particolare nuovo o modificato - Pièce nouvelle ou modifiée - New or modified part  
Neues oder geändertes Teil - Particular nuevo o modificado

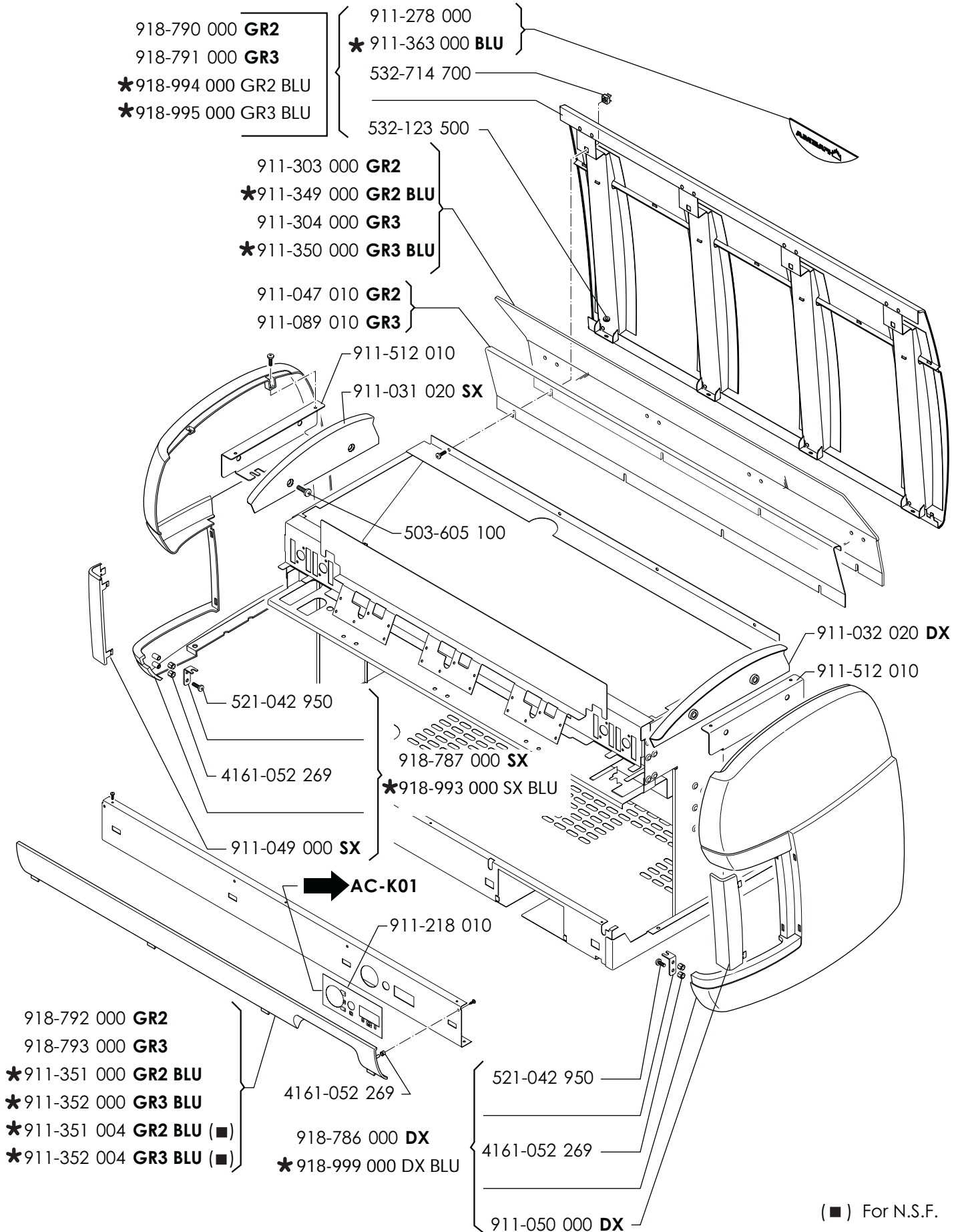
12 - 07

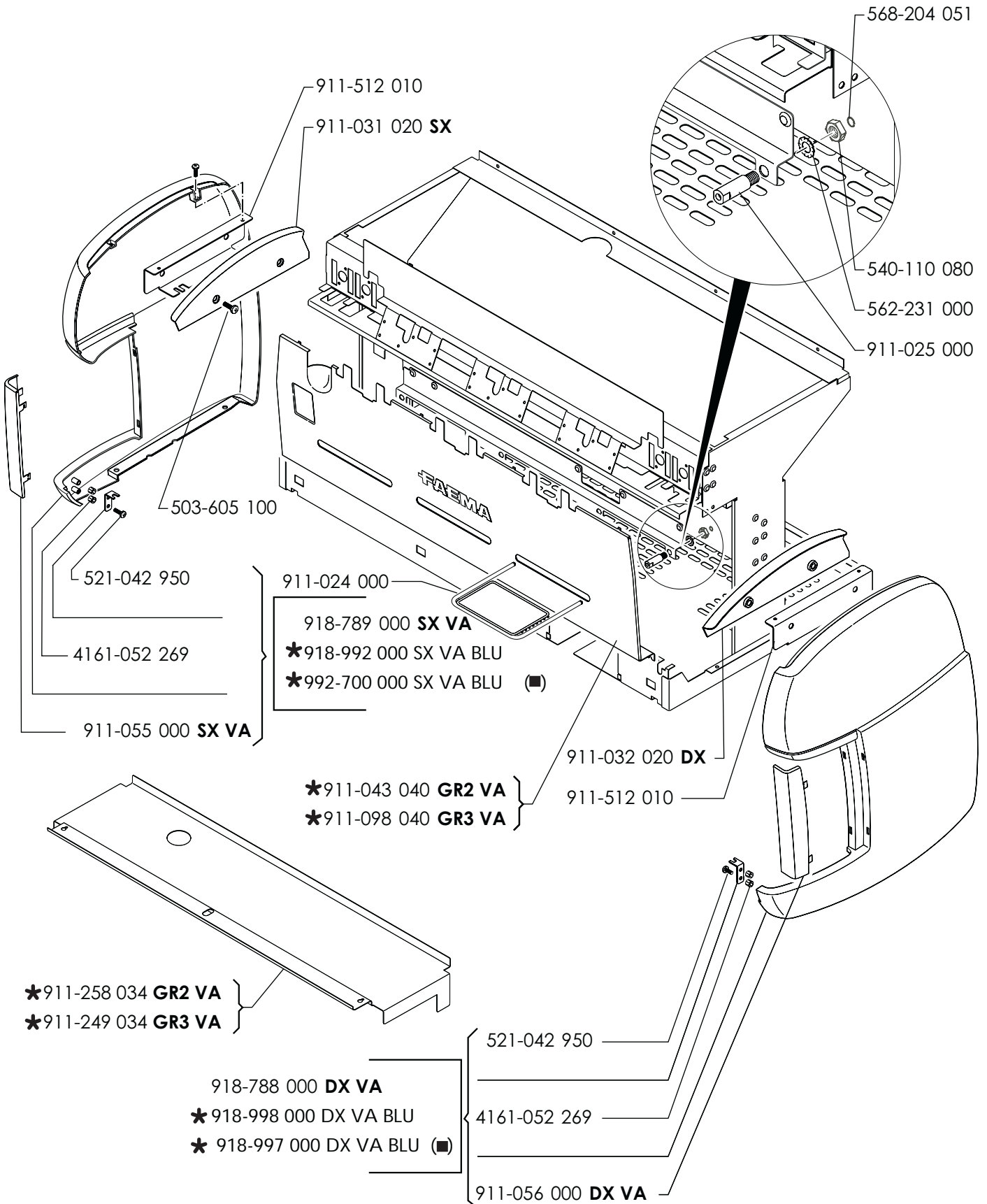
Edizione del  
Edition du  
Edition of  
Ausgabe vom  
Edición del

AC-A01

TAB.







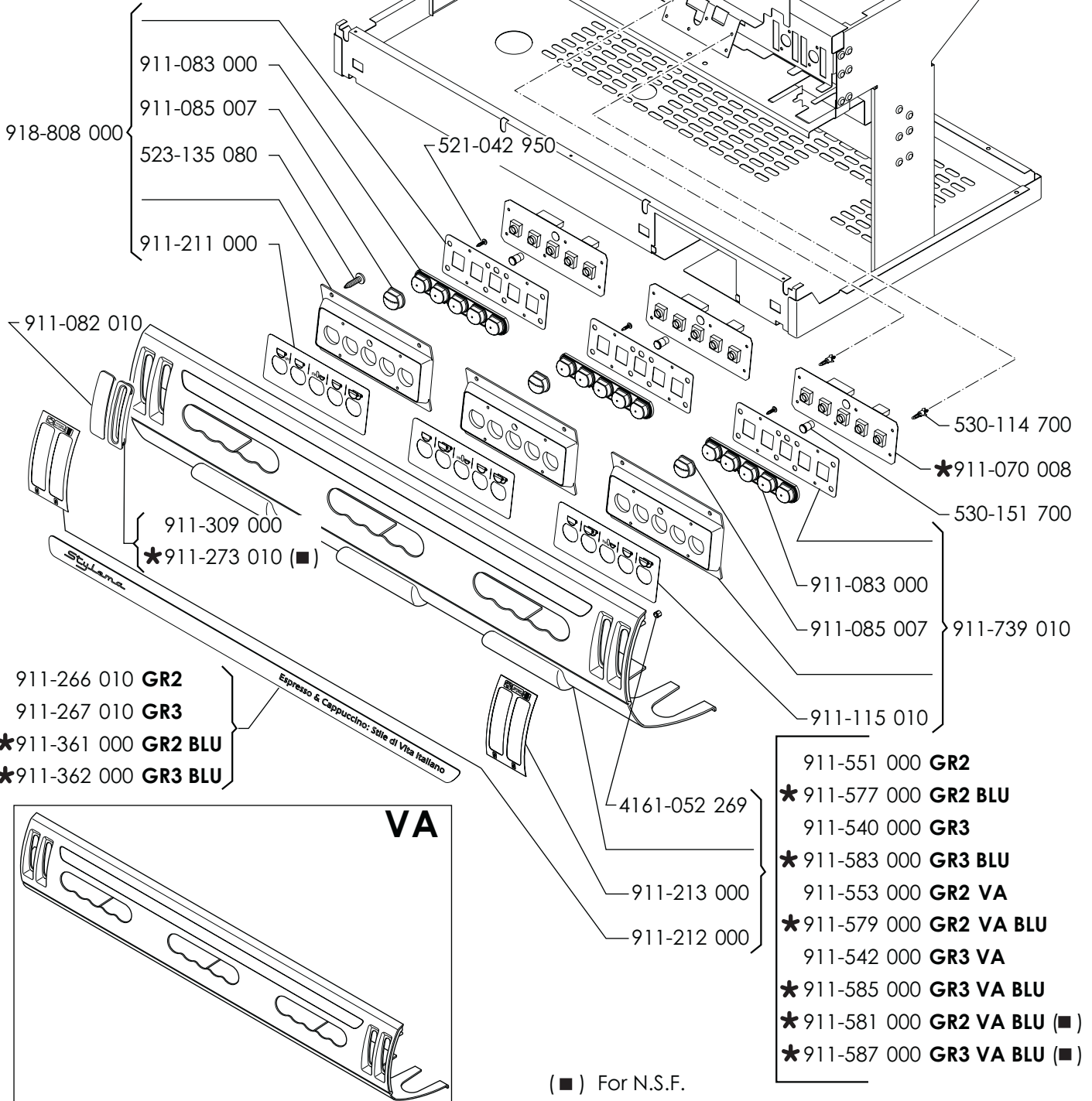
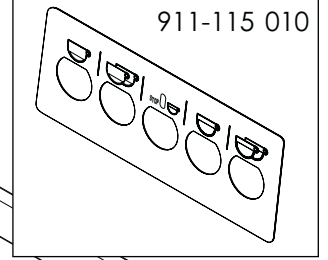
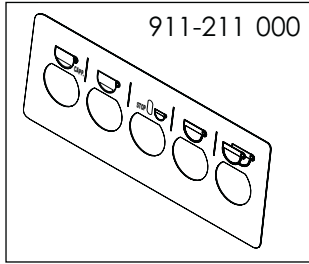
(■) For N.S.F.

PULSANTIERA - PLATINE A BOUTOS  
 PUSH BUTTON STRIP - TASTATUR  
 PLACA DA PULSADORES

# STYLEMA A

911-115 010

- ★ 911-063 004 GR2
- ★ 911-087 004 GR3



Valido dalla matricola n.°

Valable à partir du matricule n.°

Valid from No. - Gültig ab der Abkenn.-Nr. - Valido a partir de la matricula n.°

★ Particolare nuovo o modificato - Piéce nouvelle ou modifiée - New or modified part  
 Neues oder geänderes teil - Particular nuevo o modificado

12 - 07

Edizione del  
 Edition du  
 Edition of  
 Ausgabe vom  
 Edición del

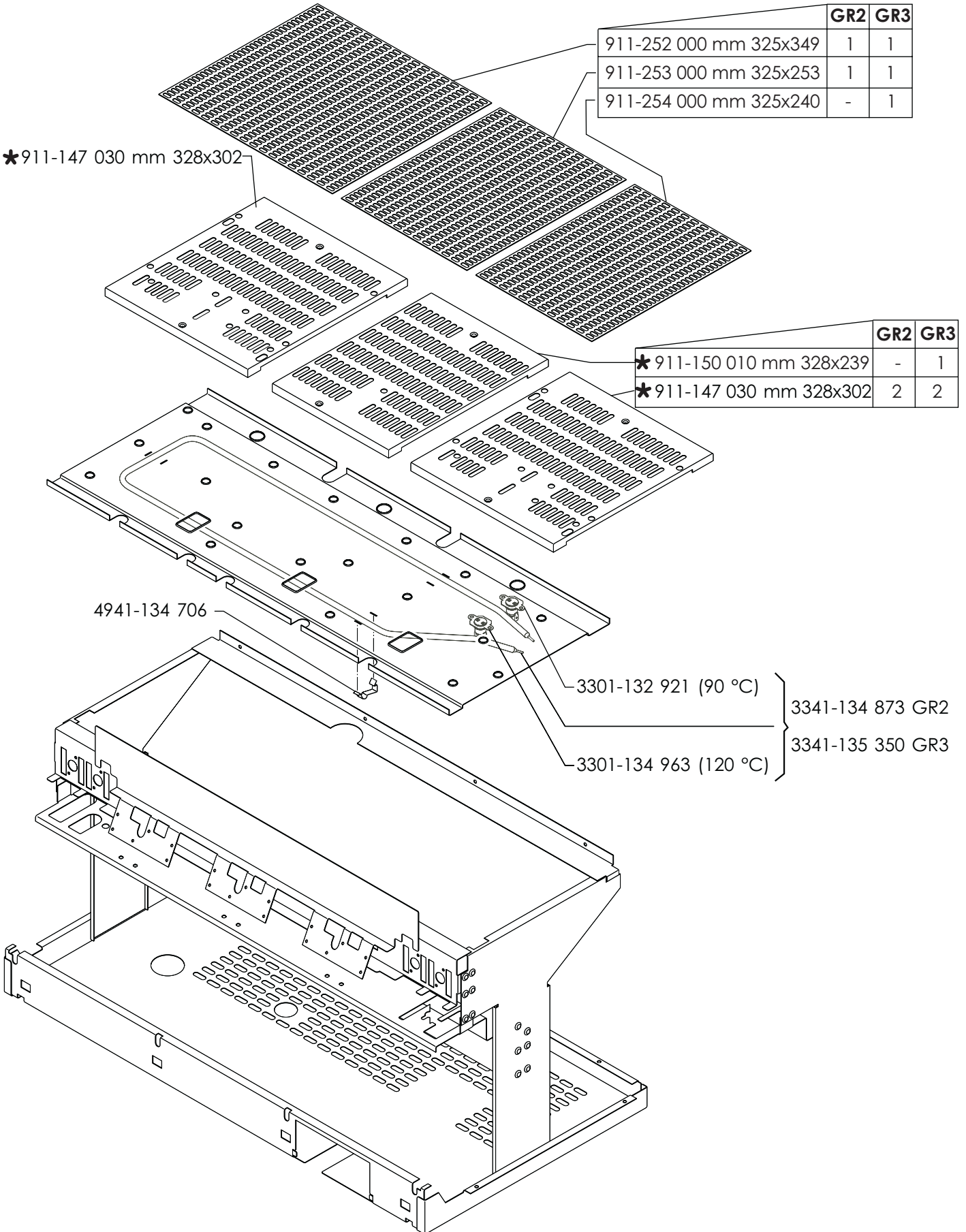
AC-B04

TAB.



SCALDATAZZE - CHAUFFE-TASSES  
 CUPS-WARMER - TÄSSENWARMER  
 CALIENTATAZAS - ESCALDA CHÁVENAS

# STYLEMA A/S



★911-147 030 mm 328x302

	GR2	GR3
911-252 000 mm 325x349	1	1
911-253 000 mm 325x253	1	1
911-254 000 mm 325x240	-	1

	GR2	GR3
★911-150 010 mm 328x239	-	1
★911-147 030 mm 328x302	2	2

4941-134 706

3301-132 921 (90 °C)

3301-134 963 (120 °C)

3341-134 873 GR2

3341-135 350 GR3



Valido dalla matricola n.°   
 Valable à partir du matricule n.°   
 Valid from No. - Gültig ab der Abkenn.-Nr. - Valido a partir de la matricula n.°

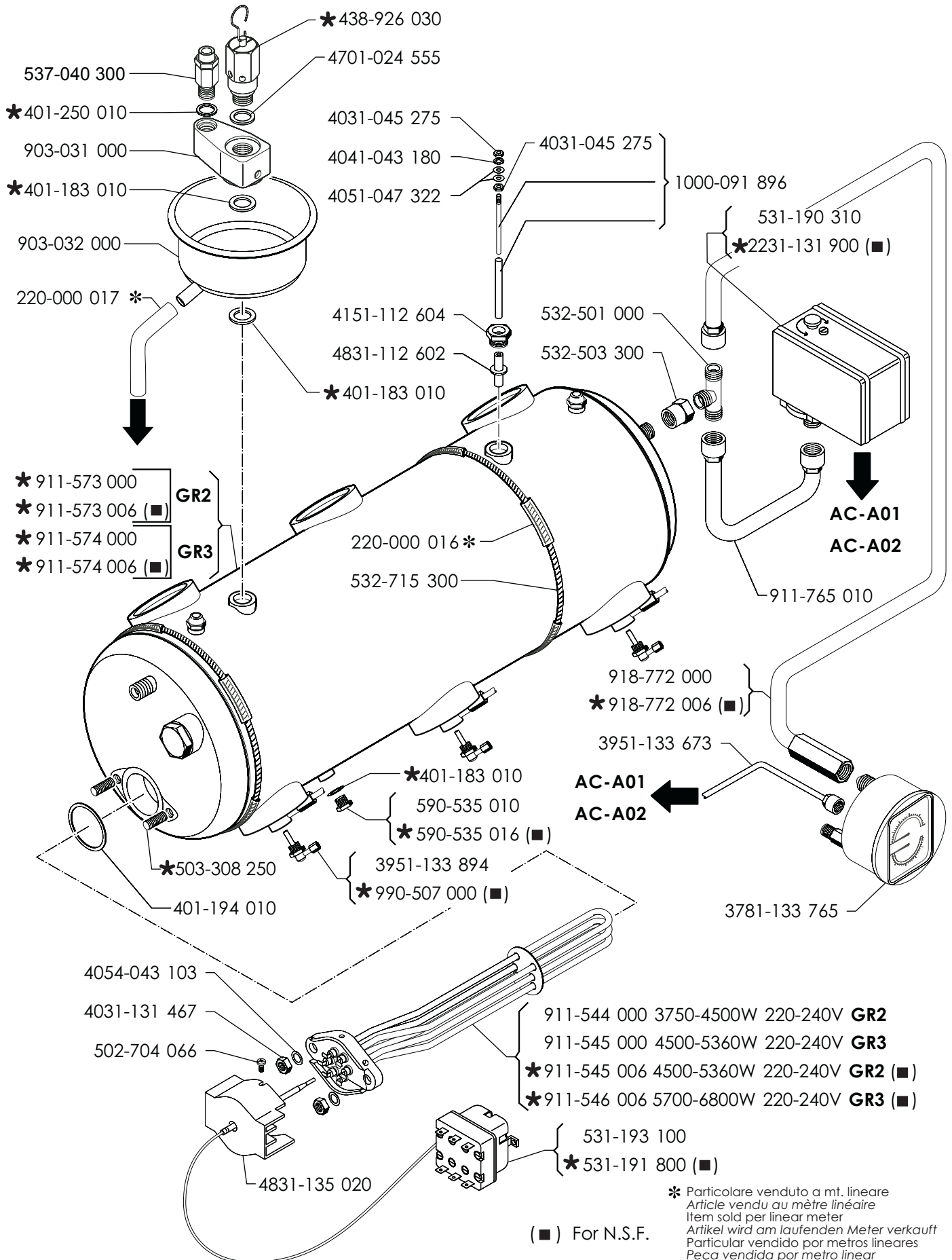
★ Particolare nuovo o modificato - Piéce nouvelle ou modifiée - New or modified part  
 Neues oder geänderes teil - Particular nuevo o modificado

12 - 07

Edizione del  
 Edition du  
 Edition of  
 Ausgabe vom  
 Edición del

AC-B06

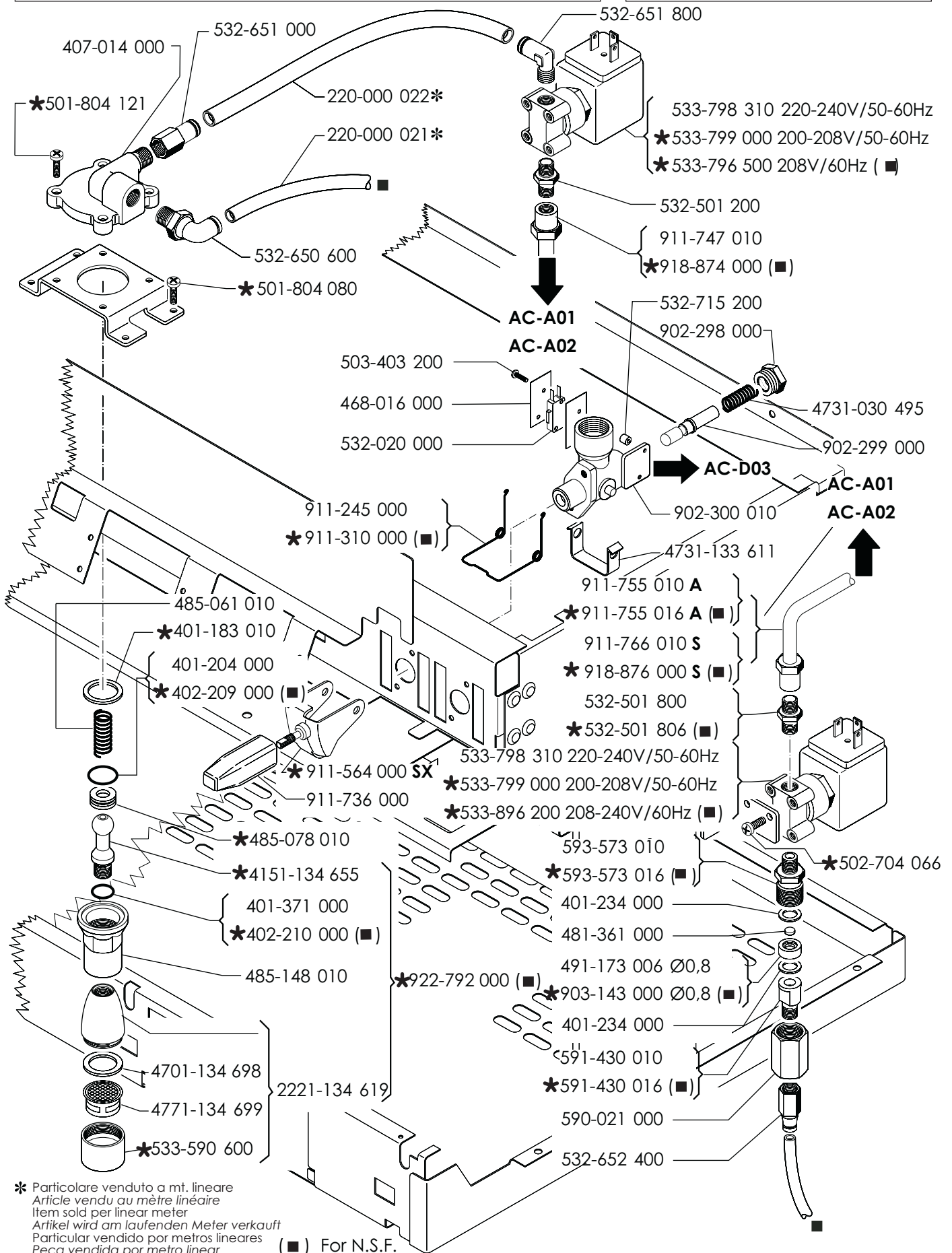
TAB.



\* Particolare venduto a mt. lineare  
Article vendu au mètre linéaire  
Item sold per linear meter  
Artikel wird am laufenden Meter verkauft  
Peça vendida por metro linear

(■) For N.S.F.





\* Particolare venduto a mt. lineare  
Article vendu au mètre linéaire  
Item sold per linear meter  
Artikel wird am laufenden Meter verkauft  
Particular vendido por metros lineares  
Peça vendida por metro linear

(■) For N.S.F.



Valido dalla matricola n.°

Valable à partir du matricule n.°

Valid from No. - Gültig ab der Abkenn.-Nr. - Valido a partir de la matricula n.°

\* Particolare nuovo o modificato - Piéce nouvelle ou modifiée - New or modified part  
Neues oder geändertes teil - Particular nuevo o modificado

12 - 07

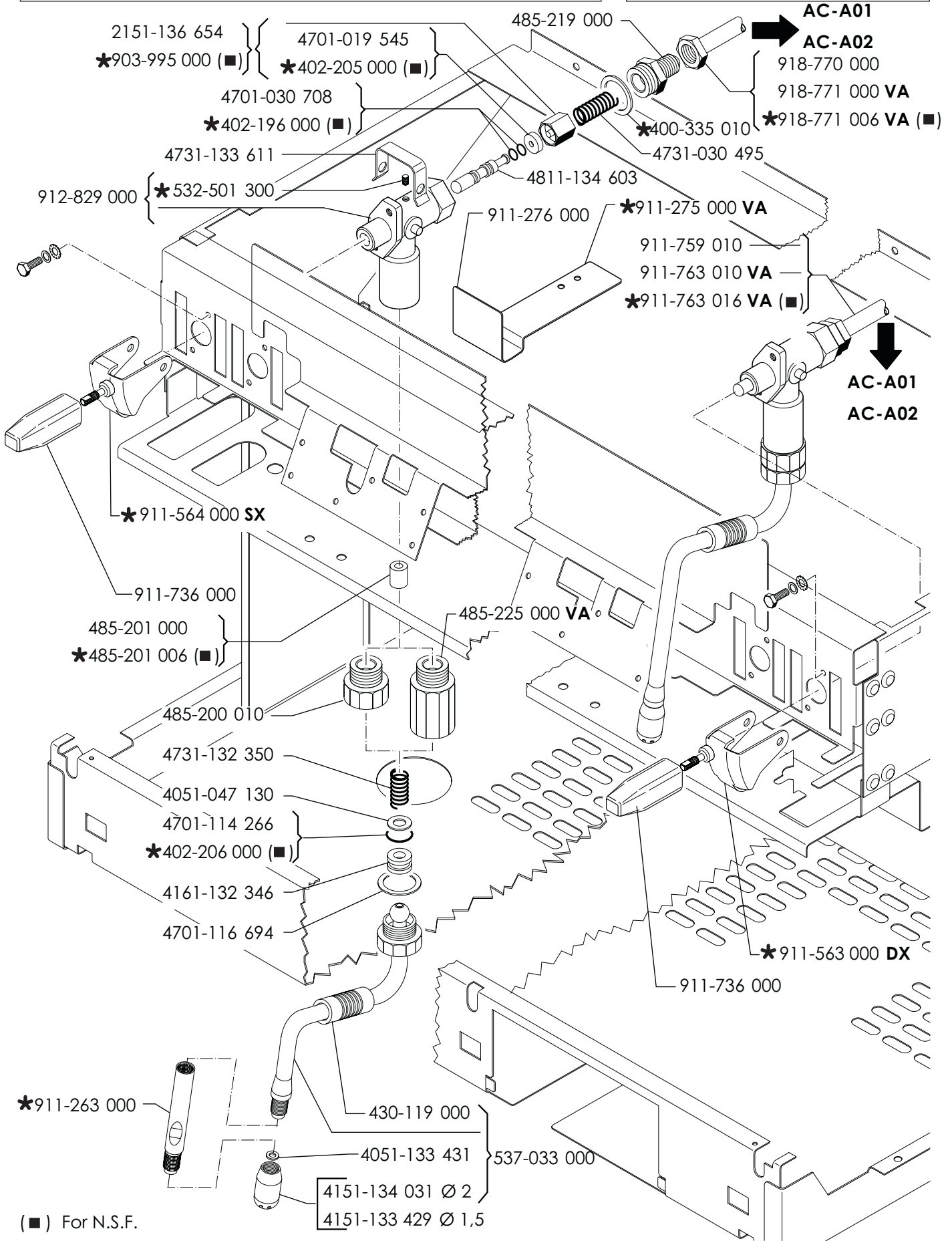
Edizione del  
Edition du  
Edition of  
Ausgabe vom  
Edición del

AC-D01

TAB.

RUBINETTI - ROBINETES  
COCKS - HAEHNE  
GRIFOS - TORNEIRA

# STYLEMA A/S



(■) For N.S.F.



Valido dalla matricola n.°  
Valable à partir du matricule n.°  
Valid from No. - Gültig ab der Abkenn.-Nr. - Valido a partir de la matricula n.°

\* Particolare nuovo o modificato - Piéce nouvelle ou modifiée - New or modified part  
Neues oder geändertes teil - Particular nuevo o modificado

12 - 07

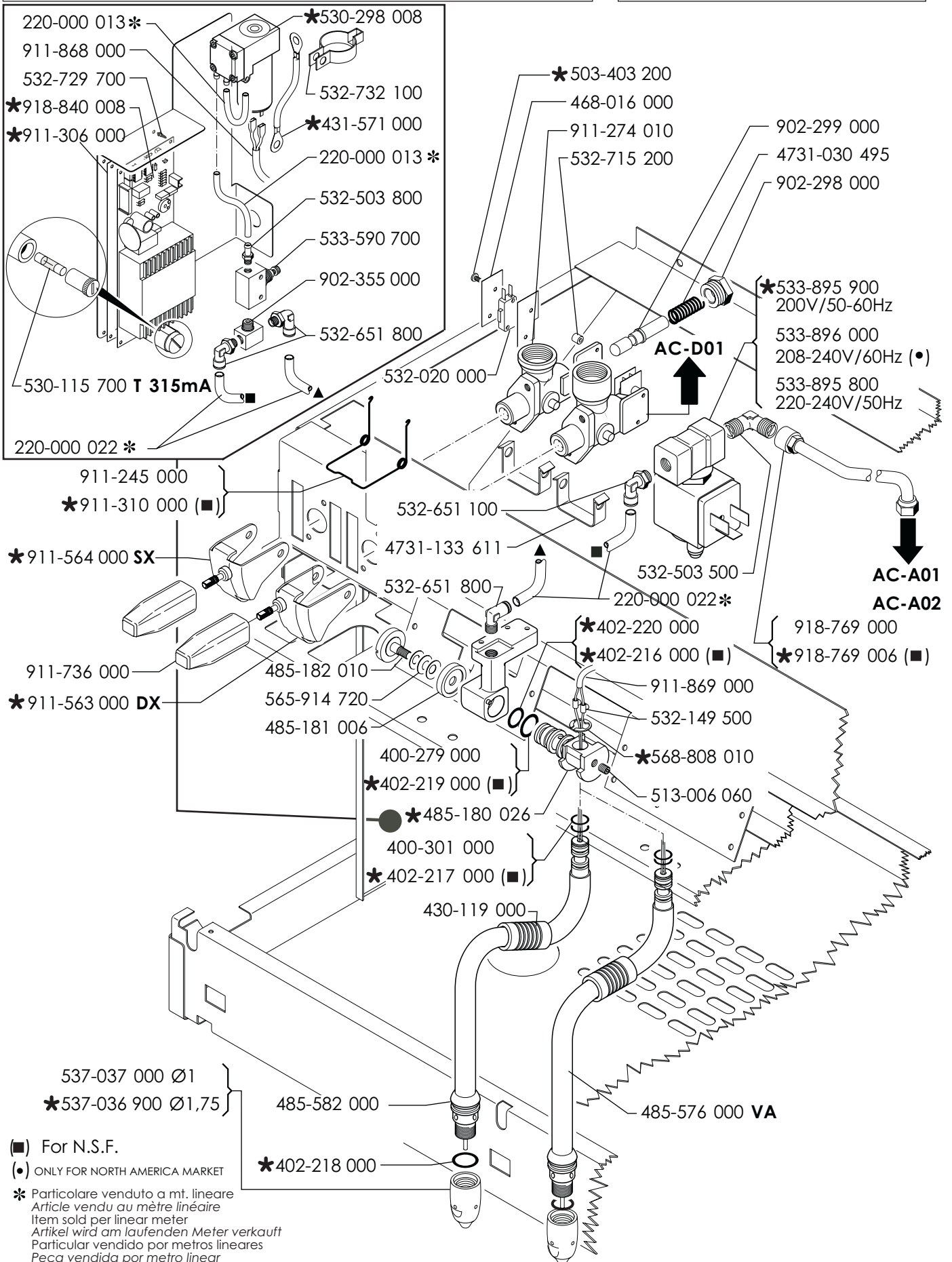
Edizione del  
Edition du  
Edition of  
Ausgabe vom  
Edición del

AC-D02

TAB.

# AUTOSTEAM

# STYLEMA A/S



(■) For N.S.F.  
(●) ONLY FOR NORTH AMERICA MARKET

\* Particolare venduto a mt. lineare  
Article vendu au mètre linéaire  
Item sold per linear meter  
Artikel wird am laufenden Meter verkauft  
Particular vendido por metros lineares  
Peça vendida por metro linear



Valido dalla matricola n.°  
Valable à partir du matricule n.°  
Valid from No. - Gültig ab der Abkenn.-Nr. - Valido a partir de la matricola n.°

\* Particolare nuovo o modificato - Pièce nouvelle ou modifiée - New or modified part  
Neues oder geändertes teil - Particular nuevo o modificado

12 - 07

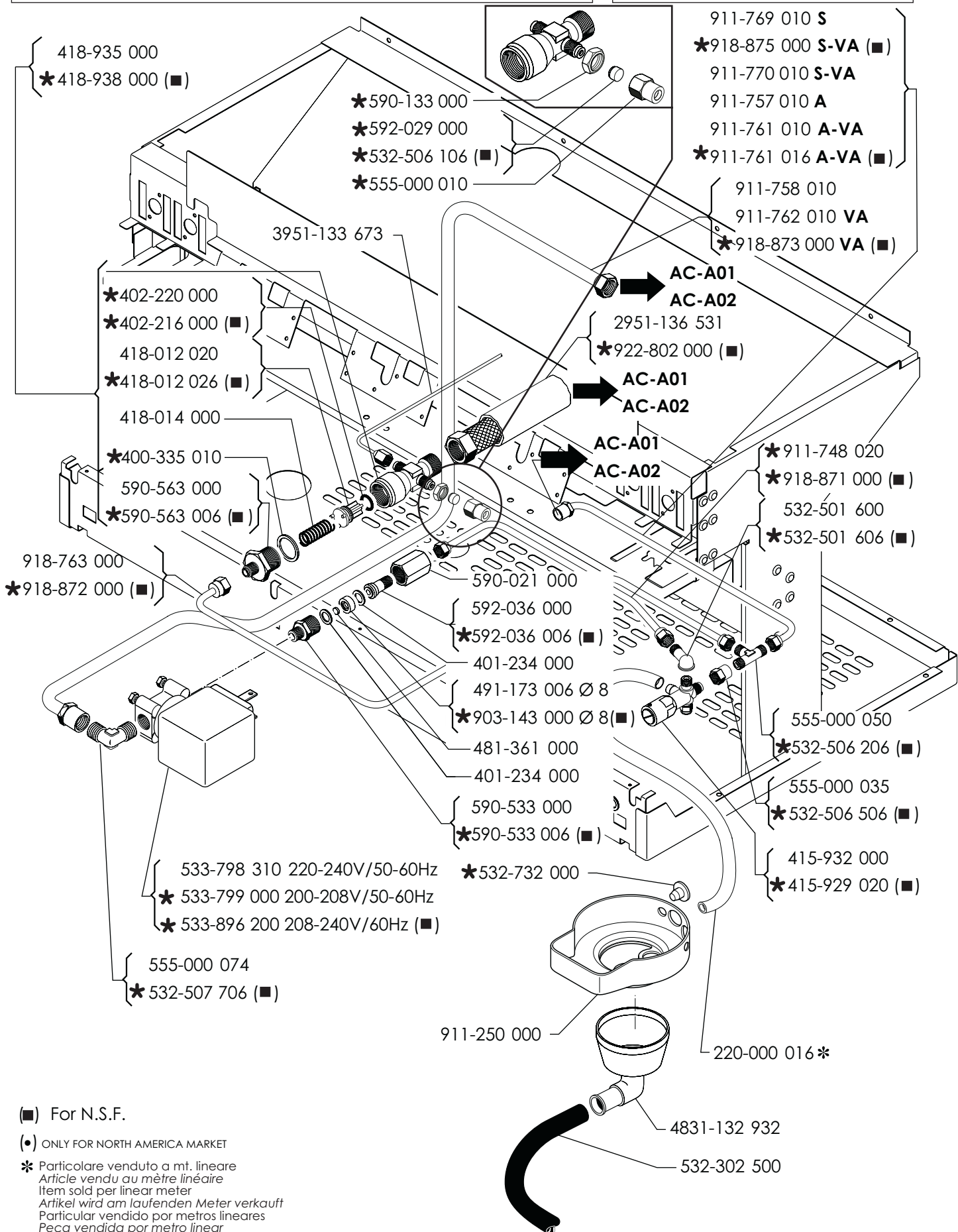
Edizione del  
Edition du  
Edition of  
Ausgabe vom  
Edición del

AC-D03

TAB.

VALVOLE CON AUTOLIVELLO - VANNES AVEC ENTREE D'EAU AUTOM.  
 VALVE WITH SELF LEVEL - VENTIL MIT AUTOM. WASSERSTAND  
 VALVULAS CON AUTONIVEL

# STYLEMA A/S

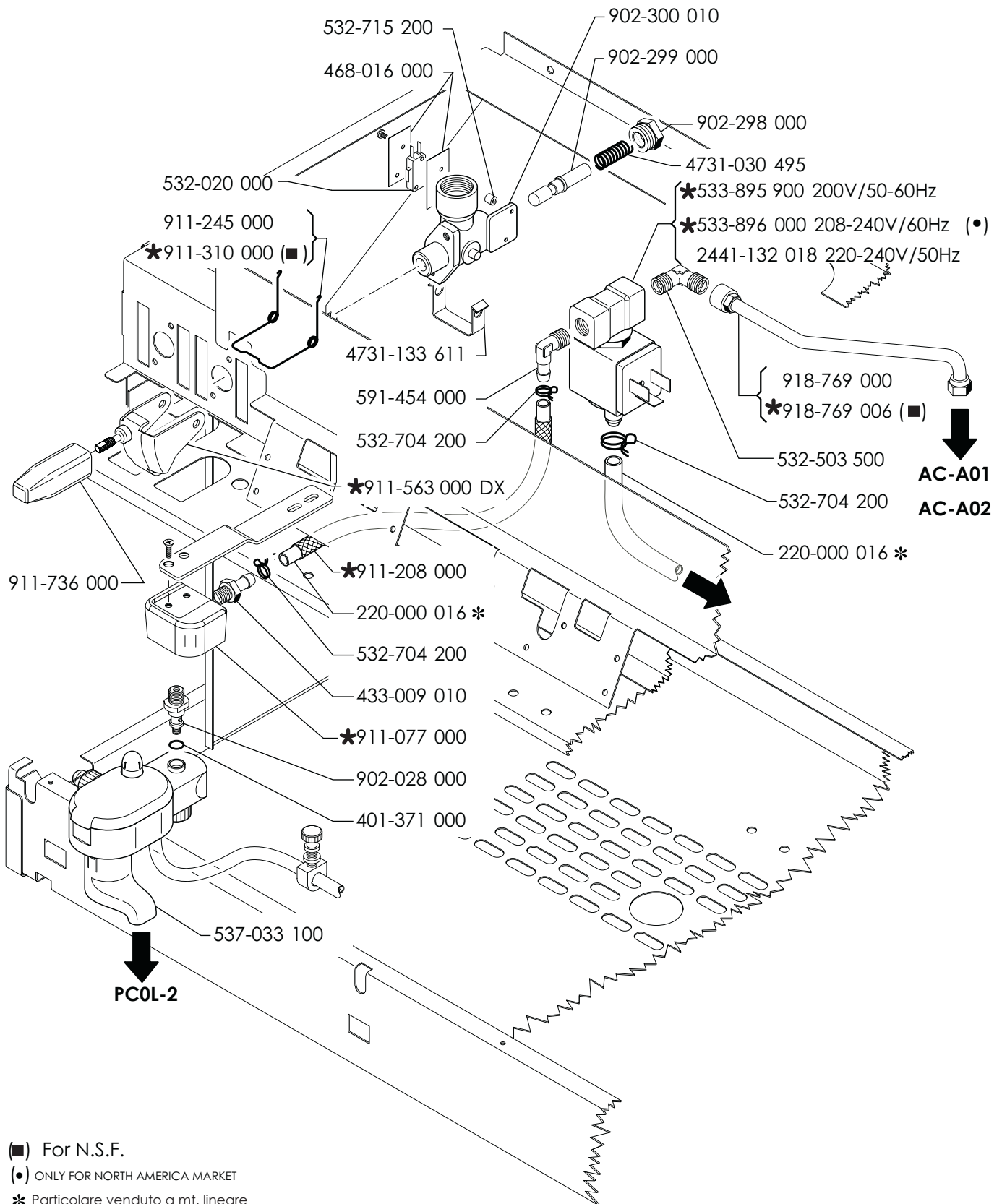


(■) For N.S.F.

(●) ONLY FOR NORTH AMERICA MARKET

\* Particolare venduto a mt. lineare  
 Article vendu au metre lineaire  
 Item sold per linear meter  
 Artikel wird am laufenden Meter verkauft  
 Particular vendido por metros lineares  
 Peça vendida por metro linear





(■) For N.S.F.

(•) ONLY FOR NORTH AMERICA MARKET

\* Particolare venduto a mt. lineare  
 Article vendu au mètre linéaire  
 Item sold per linear meter  
 Artikel wird am laufenden Meter verkauft  
 Particular vendido por metros lineares  
 Peça vendida por metro linear



Valido dalla matricola n.°

Valable à partir du matricule n.°

Valid from No. - Gültig ab der Abkenn.-Nr. - Valido a partir de la matricula n.°

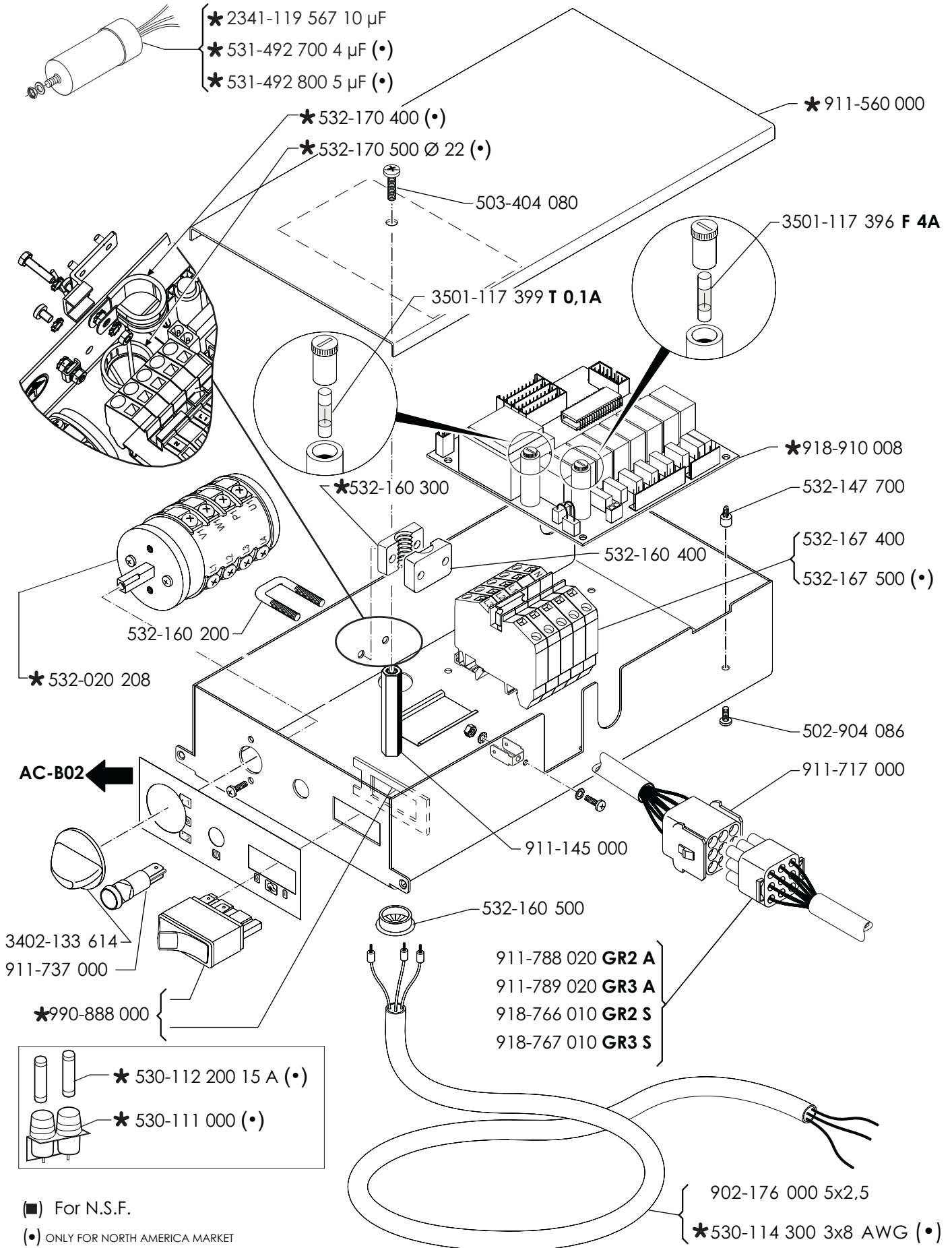
\* Particolare nuovo o modificato - Piéce nouvelle ou modifiée - New or modified part  
 Neues oder geänderes teil - Particular nuevo o modificado

12 - 07

Edizione del  
 Edition du  
 Edition of  
 Ausgabe vom  
 Edición del

**AC-G01**

TAB.



■ For N.S.F.

(•) ONLY FOR NORTH AMERICA MARKET

**FAEMA**

Valido dalla matricola n.°  
Valable à partir du matricule n.°  
Valid from No. - Gültig ab der Abkenn.-Nr. - Valido a partir de la matricula n.°

\* Particolare nuovo o modificato - Piéce nouvelle ou modifiée - New or modified part  
Neues oder geändertes teil - Particular nuevo o modificado

**12 - 07**

Edizione del  
Edition du  
Edition of  
Ausgabe vom  
Edición del

**AC-K01**

TAB.