

TAV 54

EC45

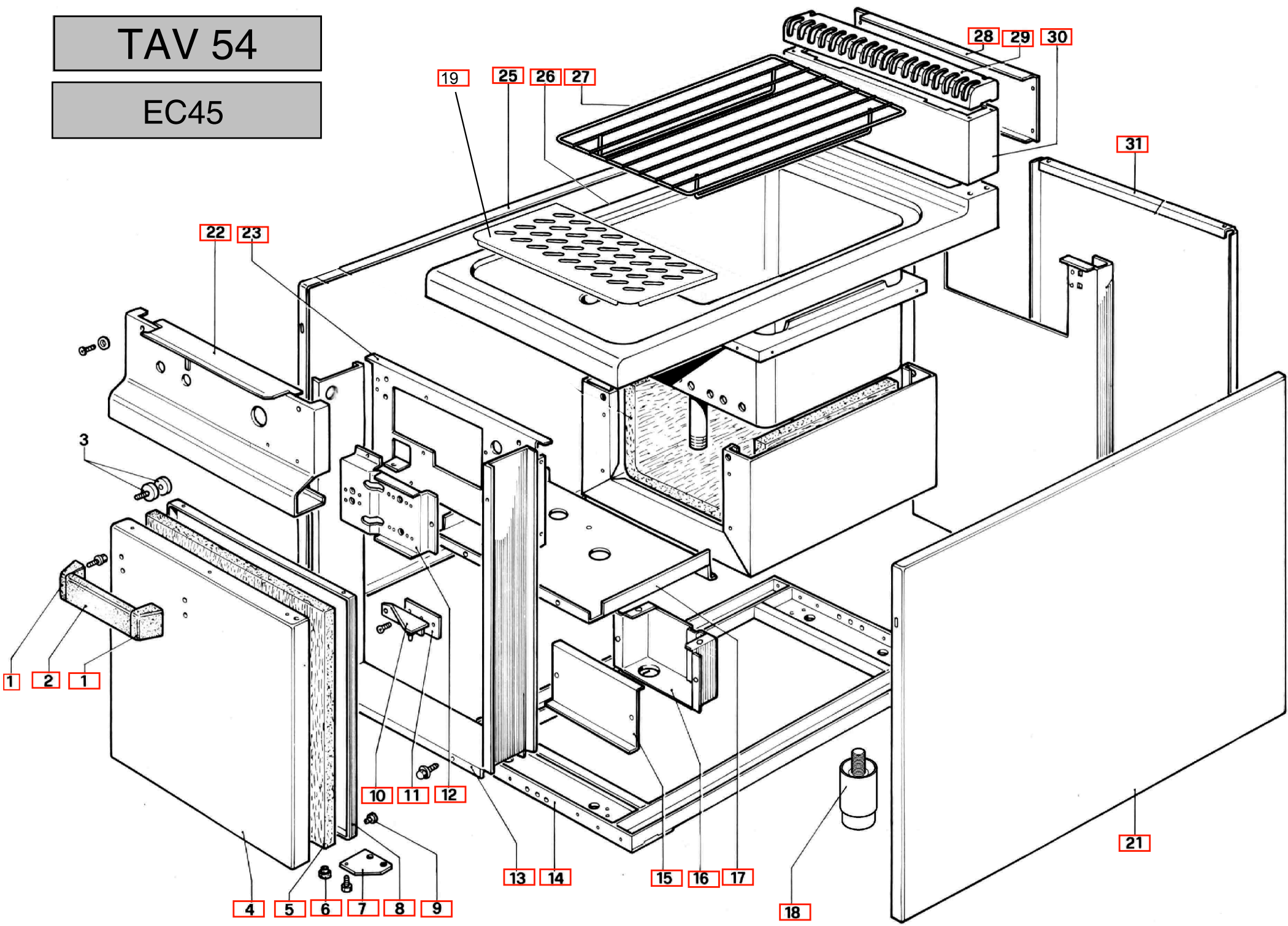
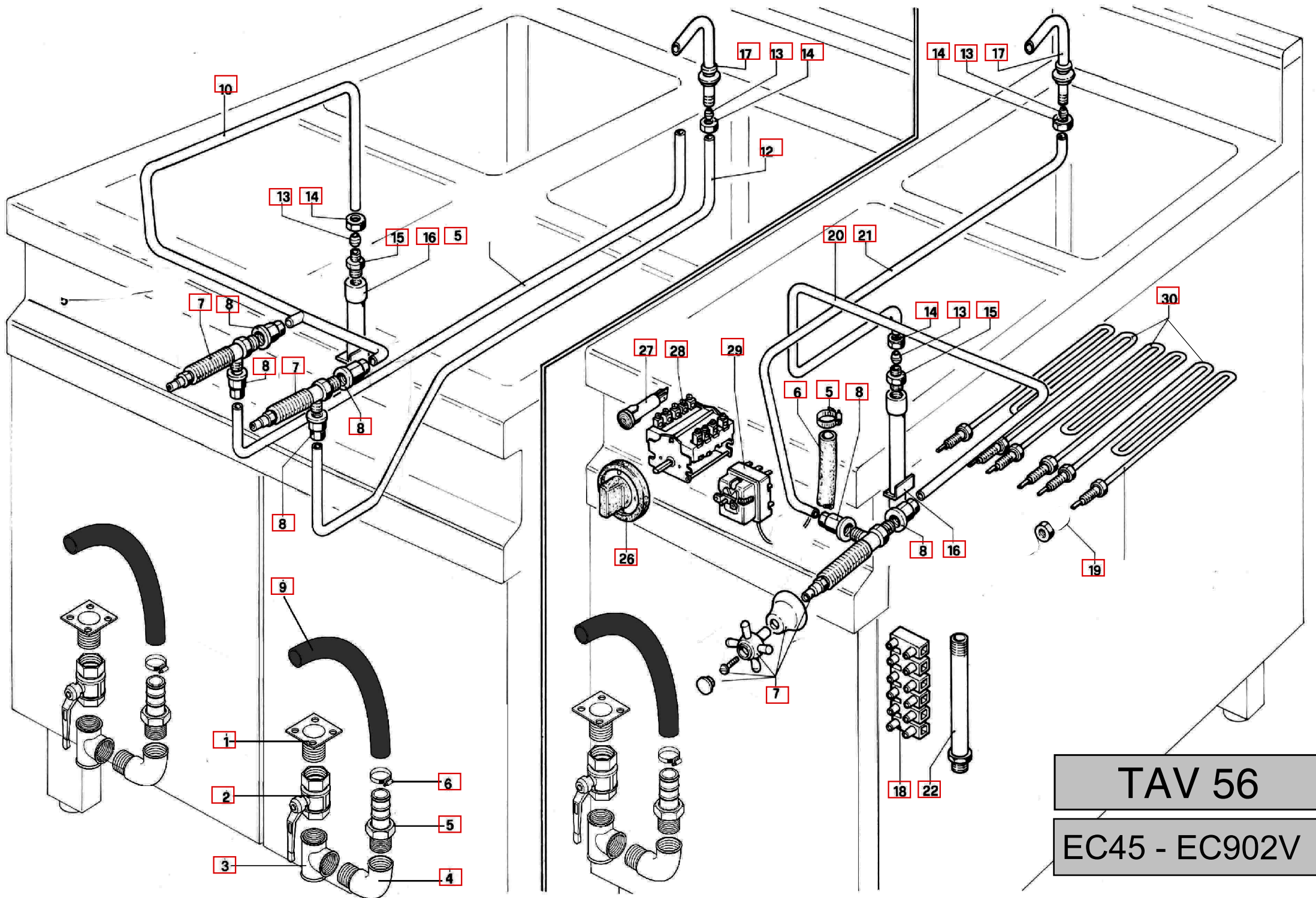


TABLE	POS.	CODE	ITALIAN	ENGLISH	FRANÇAIS	DEUTSCH
MAGISTRA TAV. 54	1	RTCU800001	TERMINALE MAN.F.G4S NERO	HANDLE TERMINAL	TERMINAL POIGNÉE	GRIFFANSCHLUSS
MAGISTRA TAV. 54	2	PACU800122	MANIGLIA A.GBM90 SMALT.NERA	CUPBOARD DOOR HANDLE	POIGNÉE DE L'ARMOIRE	SCHRANKTÜR HANDGRIFF
MAGISTRA TAV. 54	3	RTBF800016	AT.MAGNETICO RPV/30 G4S C	MAGNETIC CONNECTION	ATTAQUE MAGNETIQUE	MAGNETANSCHLUSS
MAGISTRA TAV. 54	4	PACU800067	PORTA A.DX.GBM90	RIGHT DOOR	PORTE DROITE	RECHTE TÜR
MAGISTRA TAV. 54	6	RTCU700051	BUSSOLA PORTA F.C4702P C	DOOR BUSH	DOUILLE PORTE	TÜRBUCHSE
MAGISTRA TAV. 54	7	PABF900104	CERN.INF.P.A.BM2	DOOR LOWER HINGE	CHARNIÈRE INFÉRIEURE PORTE	UNTERE TÜRANGEL
MAGISTRA TAV. 54	8	PACU800157	C/PORTA A.INOX GBM90	COUNTER DOOR	CONTRE PORTE DE L'ARMOIRE	GEGENTÜR
MAGISTRA TAV. 54	9	RTBF800021	GOMMINO PORTA GBM90 C	RUBBER CUP	BOUCHON EN CAUTCHOUC	TÜRGUMMI
MAGISTRA TAV. 54	10	PACU800037	CRUSCOTTO G8S2F	BOTTOM FOR CHIMNEY	BASE POUR CHEMINÉE	SCHORNSTEINBODENSCHLEIBE
MAGISTRA TAV. 54	11	PACU700194	PIASTRINA FIS.CERN.SUP.C4702P	BRACKET TO FIX HINGE	EGUERRE DE FIXAGE DE LA CHARNIÈRE	SCHARNIEBEFESTIGUNGSPLÄTTCHEN
MAGISTRA TAV. 54	12	PABF800226	*SQ.P/COMANDI EC45	CONTROL INSTRUMENTS FIXING BRACKET	EGUERRE POUR FIXER LE STRUM. DE CONTRÔLE	STEUERTAFELBEFESTIGUNGSWINKEL
MAGISTRA TAV. 54	13	PABF800133	TELAIO FACC.GC45	FRONT PANEL FRAME	CHASSIS POUR PANNEAU ANTÉRIEUR	VORDRWANDRAHMEN
MAGISTRA TAV. 54	14	GACU800053	AS.BASAM.ACC.	BASE	SOUBASSEMENT	UNTERGAESTELL
MAGISTRA TAV. 54	15	PABF800252	*COPERCHIO SCATOLA MORS.EC45	TERMINAL BLOCK COVER	COUVERCLE POUR GROUP DE CONNEX.	KLEMMBRETTDECKEL
MAGISTRA TAV. 54	16	GABF800096	AS.SCATOLA PROTEZ.MORS.EC45	TERMINAL BLOCK BRACKET	EGUERRE POUR GROUP DE CONNECTION	KLEMMBRETT-HALTEWINKEL
MAGISTRA TAV. 54	17	PABF800223	PROTEZ.COMANDI EL.EC45	CONTROLS PROTECTION	PROTECTION POUR COMMANDER	SCHUTZGEHÄUSE
MAGISTRA TAV. 54	21	PACU800009	FIANCO DX G4SF	RIGHT SIDE	CÔTÉ DROITE	RECHTE SEITE
MAGISTRA TAV. 54	22	GABF800091	*AS.CRUSCOTTO EC45	CONTROL PANEL	PANNEAU DE CONTRÔLE	STIRNBRETT
MAGISTRA TAV. 54	23	PABF800138	C/CRUSCOTTO GC45	COUNTER CONTROL PANEL	CONTRE PANNEAU DE CÔNTRÔLE	GEGENSTIRNBRETT
MAGISTRA TAV. 54	25	PACU800008	FIANCO SX G4SF	LEFT SIDE	CÔTÉ GAUCHE	LINKE SEITE
MAGISTRA TAV. 54	26	GABF800093	*AS.VASCA EC45	BOWL	CUVE	WANNE
MAGISTRA TAV. 54	27	GABF800098	AS.FONDO FORATO EC45	PERFORETED BOTTOM	FOND PERFORÉ	GELOCHTER BODEN
MAGISTRA TAV. 54	28	PACU800186	FONDELLO CAM.SUP.ALTO G2S	BOTTOM FOR CHIMNEY	BASE POUR CHEMINÉE	SCHORNSTEINBODENSCHLEIBE
MAGISTRA TAV. 54	29	GACU800013	AS.GRIGLIA CAM.G2S SMALT.	CHIMNEY GRILL	GRILLE DE LA CHEMINÉE	SCHORNSTEINROST
MAGISTRA TAV. 54	30	PACU800183	CAMINETTO SUP.ALTO G2S	UPPER CHIMNEY	CHEMINÉE SUPÉRIEURE	OBERER SCHORNSTEIN
MAGISTRA TAV. 54	31	PACU800024	POSTERIORE INOX G2S	STAINLESS STEEL BACK PANEL	PANNEAU POSTÉRIEURE INOX	INOX RÜCKWAND



TAV 56  
 EC45 - EC902V

TABLE	POS.	CODE	ITALIAN	ENGLISH	FRANÇAIS	DEUTSCH
MAGISTRA TAV. 56	7	RTCP800018	RUB.ACQ.G100 17CR905M	WATER TAP	ROBINET DE L'EAU	WASSERHAHN
MAGISTRA TAV. 56	8	RTBF800126	NIPLES COMP.CIL/F/D10 01141021	NIPLES FOR PIPE Ø 10	NIPLES POUR TUYAU Ø 10	NIPPEL FÜR SCHLAUCH Ø 10
MAGISTRA TAV. 56	10	PABF800152	TUBO ALIMENTAZIONE RUBINETTO ACQUA GC902V	TAP FEEDING PIPE	TUBE ALIMENATION ROBINET	HAHNVERSORGUNGSROHR
MAGISTRA TAV. 56	12	PABF800150	*TU.AL.EROG.ACQ.V.GC902V	RIGHT WATER FEEDING PIPE	TUYAU DISTRIBUTION EAU DROIT	WANNENVERSORGUNGSROHR
MAGISTRA TAV. 56	13	RTC900012	BICONO D.10	DOUBLE CONE D.10	BICONE D.10	DOPPELKONUS D.10
MAGISTRA TAV. 56	14	RTC900013	CALOTTA D.10	NUT	ECROU	MUTTER
MAGISTRA TAV. 56	15	RTC900132	NIPLES 1/2"X3/8"ZINC.	NIPLES 3/8"X1/2"	NIPLES 3/8"X1/2"	NIPPEL 3/8"X1/2"
MAGISTRA TAV. 56	16	GABF800035	AS.ATT.ACQUA GBM90/GBR	WATER CONNECTION	ATTAQUE DE L'EAU	WASSERANSCHLUSS
MAGISTRA TAV. 56	17	RTBF800041	EROGATORE ACQ.GC45 3/8"C44MB09	WATER DISTRIBUTOR	DISTRIBUTION POUR L'EAU	WASSERVERSORGER
MAGISTRA TAV. 56	18	RTBF800045	*VASCA GC45	O-RING 2,62X15,88	O-RING 2,62X15,88	O-RING 2,62X15,88
MAGISTRA TAV. 56	19	RTBF800167	GUARNIZ.R.E.EC45 S2,62/D15,54	O-RING 2,62X15,88	O-RING 2,62X15,88	O-RING 2,62X15,88
MAGISTRA TAV. 56	21	PABF800151	*TU.AL.EROG.ACQ.V.GC45	WATER FEEDING PIPE	TUYAU DISTRIBUTION EAU	VERSORGUNGSROHR
MAGISTRA TAV. 56	22	RTBF800178	TU.PROTEZ.CAVO+2DADI EC45	PROTECTION PIPE	TUBE DE PROTECTION	SCHUTZ
MAGISTRA TAV. 56	26	RTCP800104	MANOP.COM.E100 NERO	COMMUTATOR KNOB	BOUTON DU COMMUTEUR	KOMMUTATORKUGELGRIFF
MAGISTRA TAV. 56	27	RTC900290	LAMP.SP.VERDE/250V/TBF013.SF6	GREEN WARNING LAMP	LAMPE TEMOIN VERTE	GRÜNE KONTROLLEUCHTE
MAGISTRA TAV. 56	28	RTCP900036	COMM.CPE 4334232000	COMMUATOR	COMMUTEUR	KOMMUTATOR
MAGISTRA TAV. 56	29	RTCP900074	T.L.E100I/T138 5532522814	LIMIT THERMOSTAT	THERMOSTAT LIMIT	LIMIT THERMOSTAT
MAGISTRA TAV. 56	30	RTBF800168	R.EC45 2KW240 1GIL0D145002	OVER HEATING ELECTR. 2KW 240V	RÉSISTANCE ELECTRIQUE 2KW 240V	ELEKTR. WIDERSTAND 2KW 240V