

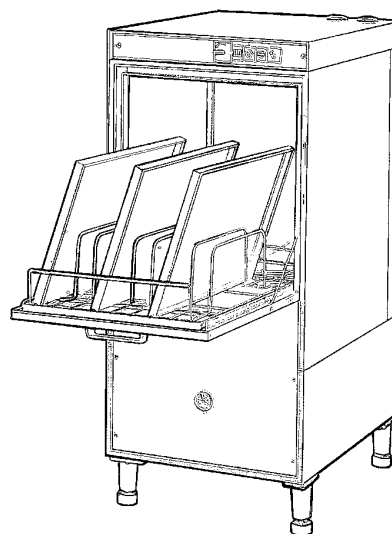
**GF90 - Universal Geratespülmaschinen
Tafelliste**

1	Karosserie
2	Tank
3	Wasch-und Nachspülarme
4	Waschrohr/Nachspülgruppe
5	Pumpen
6	E-Tafel
7	Klarspülpumpe
8	Korb

PARTI DI RICAMBIO
PIECES DETACHEES
SPARE PARTS
ERSATZTEILE
LISTA DE RECAMBIOS

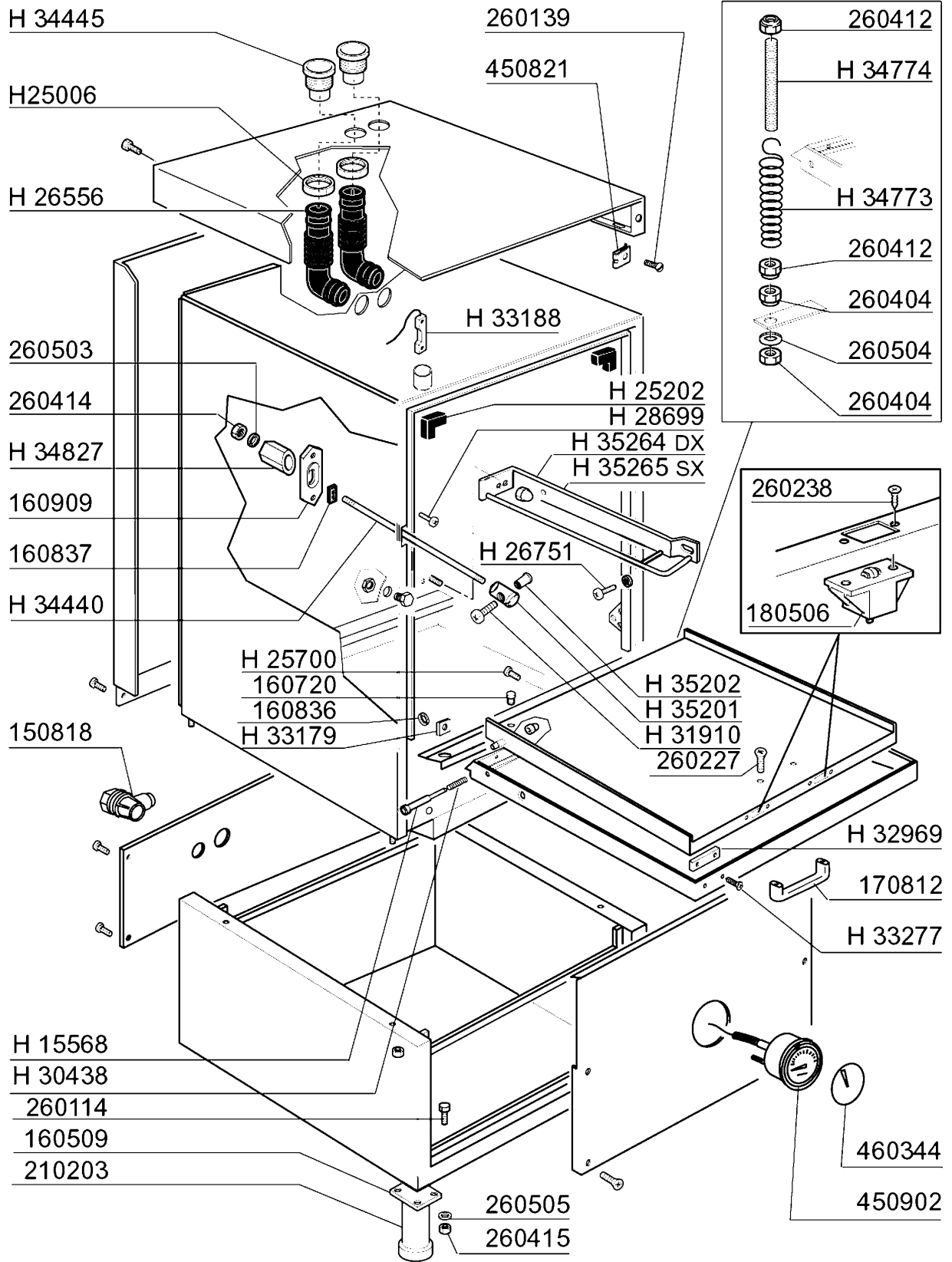
GF 90 GF 90 A

9/97

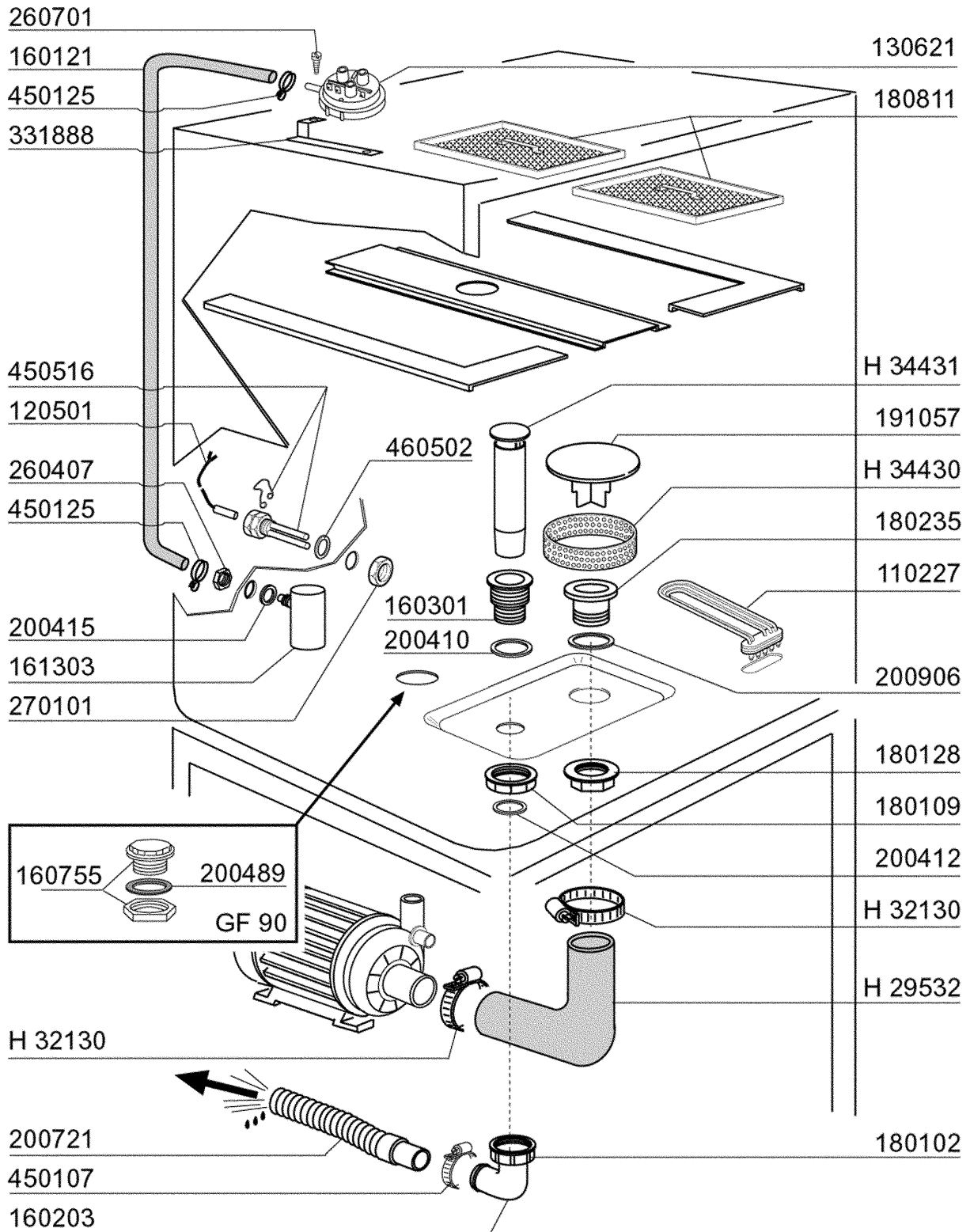


10 - 2000 S.A.G.

Kode	Bezeichnung	Preis
150818	Kabeldurchgang Pg 13,5	
160509	Fusshalter	
160720	Pfropfen Heyco D.8	
160836	Tür-abstandstück Br-bc-fc	
160837	Dichtung Für Zugstange Bc-fc	
160909	Halterung Für Dichtung	
170812	Graue Türgriff	
180506	Schnappverschluss Br-bc-fc	
210203	Gummifuss 30 Mm	
260114	Schraube Te 8x25	
260139	Schraube Te 5x16	
260227	Rostf.stahl.sonderschraube 5x30/303	
260238	Tb-schraube M4x10 Griffbefestigung	
260404	Rostfr.stahlern.muetter D6 Uni 5588	
260412	Selbst-sichernde Mutter M6	
260414	Selbst-sichernde Mutter M5	
260415	Rostfr.stahl.selbstsicher.mutter 8m	
260503	Rostfr.st.flachscheibe D5 Uni 6592	
260504	Rostfr.st.flachschiebe D6	
260505	Rostfr.st.flachscheibe D8 Uni 6592	
450821	Fastener Snu 3634 17 00 M5	
450902	Vierkant.thermometer 0-120°c 1500mm	
460344	Platte	
H15568	Stift Fuer Tuer	
H25006	Gewinding	
H25202	Tuerdaempfer	
H25700	Schraube Tc 4x8	
H26556	Hose	
H26751	Schraube Tc 6x12	
H28699	Schraube Tc 4x10	
H30438	Feder	
H31910	Schraube	
H32969	Magnet	
H33179	Mutter 4ma	
H33188	Micro-schalter	
H33277	Schraube	
H34440	Zugstange	
H34445	Racc.x Manicotto Sfiato Gf90	
H34773	Türfeder	
H34774	Zustange	
H34827	Gesperre Der Zugstange	
H35201	Halterung	
H35202	Buchse	
H35264	Fuehrung	
H35265	Fuehrung	

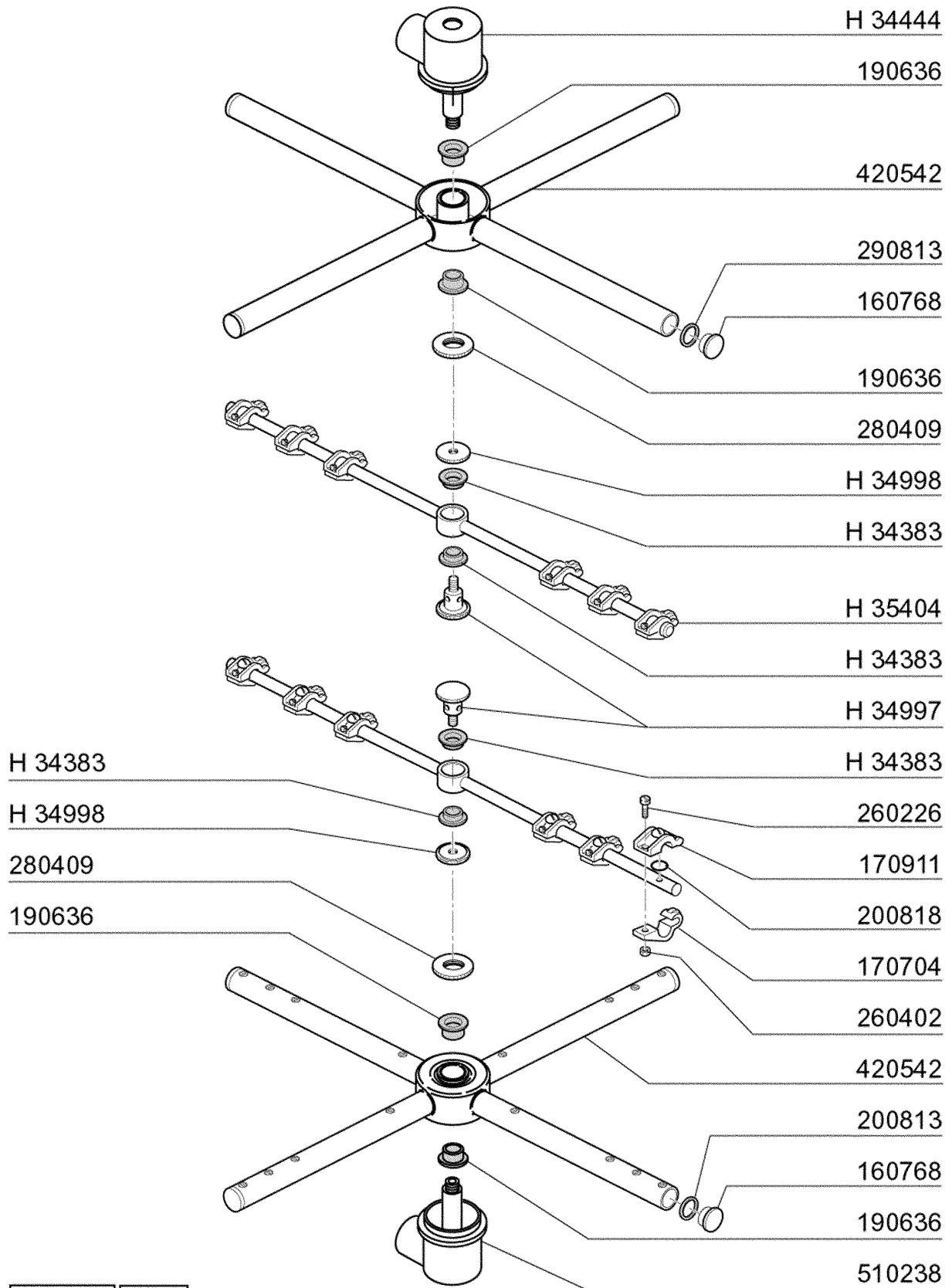


Kode	Bezeichnung	Preis
110227	Heizkörper 3000w 230/400v	
120501	Thermostat 30/90° Mt 1 Tr/2	
130621	Niveauregler Bchr 45/22	
160121	Schlauch Epdm D. 5 X 9	
160203	Kniestueck 1"1/2 N-s-f-c /ablauf	
160301	Ablaufstutzen 1"1/2 C-s-n	
160755	Pfropfen Für Masch.ohne Entkalker	
161303	Luftfalle Glaesersp.	
180102	Gewinding F.ablaufst.1"1/2 F45-55	
180109	Klemmring 1 1/2"	
180128	Gewindinge 65,4 C140 C85	
180235	Ansaugstutzen C85-140	
180811	Flachfilter C34-s1600	
191057	Ansaugschutz C85-c140	
200410	Dichtung Ablauf 1 1/2" 65x47x2	
200412	Dichtung Ablauf1 1/2" 45x33x3	
200415	Dutral Dichtung -f2 18,5x10x3	
200489	Dichtung 81x68x3	
200721	Ablaufschlauch 28x35 2mt.	
200906	Dichtung D.92x66x2	
260407	Rostfr.stahlern.muetter D10 Uni5588	
260701	Schraube 3,5x9,5	
270101	Sechswinkl.gegenmutter. 1/2"	
331888	Halterung Für Niveauschalter Bchr	
450107	Schelle Fe Zn 38-50 H=12,2	
450125	Elastische Schelle D.10,4x9,8	
450516	Schutzhuelle Fuer 2 Thermostaten	
460502	Asbestdichtung 30x21x2 C34-r	
H29532	Hose	
H32130	Schelle	
H34430	Filter	
H34431	Ueberlaufrohr	



GF90 - Seite 3 - Wasch-und Nachspülarne Legende

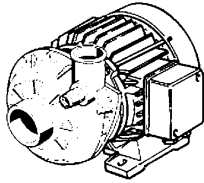
Kode	Bezeichnung	Preis
160768	Pfropfen Für C95-155 Wascharm	
170704	Halter.nachsp.düsebefestig.f-b-c33	
170911	Nachspüldüse B23-f2-c34	
190636	Buchse Für Wascharm C95-155-165	
200813	Or Dichtung 2,21x16,36x20,78	
200818	O-ring 1,78 X 6,75 X 10,31	
260226	Rostf.st Tcp-schraube4x12 A2uni6107	
260402	Mutter In Rostfr.stahl D4 Uni 5588	
280409	Klemmring Spuelarmkreuz C140	
290813	Abstandstueck Aus Messing S-f2	
420542	Wascharm G60-100I	
510238	Vernickelte Spuelarmhalterung C140	
H34383	Buchse	
H34444	Halterung	
H34997	Spindel	
H34998	Gewinding	
H35404	Nachspuelarm	



GF90 - Seite 4 - Waschrohr/Nachspülgruppe Legende

Kode	Bezeichnung	Preis
110349	Heizkörper 6000w 220/380v	
120145	E-ventil F2 14lt/n Typ 1 Weg	
120501	Thermostat 30/90° Mt 1 Tr/2	
120523	Boiler Sicherheitsthermostat Bc-f	
120525	Bolierthermostat Fc-c95-155-165	
160805	Dichtung D.8	
161102	Heizkoerperschutz Mopl.	
180413	T-nippel D.11,5 - Nachspülgruppe	
190330	Te-stück Für Rückverhinderer	
191040	Rahmen Des Thermostatsknopfes	
200122	Schlauch 13x20 Epdm	
200416	Dichtung D. 3/4"	
200482	Dichtung 60x54 Rampe C140	
200715	Zulaufschlauch 2m Rostfr.st.	
200815	O-ring F.heizkörper	
260112	Rostfr.stahl Te-schraube 8x16 A2	
260404	Rostfr.stahlern.muetter D6 Uni 5588	
260512	Rostfr.st.growerschiebe D6	
270101	Sechswinkl.gegenmutter.1/2"	
280121	Kniestück Für Rückverhinderer	
330342	Boiler C95-c155-c165	
330725	Standardwinkel Fuer E-ventil	
331726	Winkel Fuer 3 Thermostate	
450103	Schlauchschr. Fe Zn. 13-20 H=9	
450315	Knebel F.thermostat 90°	
450516	Schutzhuelle Fuer 2 Thermostaten	
460502	Asbestdichtung 30x21x2 C34-r	
510238	Vernickelte Spuelarmhalterung C140	
620209	Einlauffilter	
620243	Rohrtrenner	
620788	Glanzmitteldosierer H22060	
630969	Spule S4216 220/50hz	
H00166	Schlauch	
H25808	Schelle	
H25809	Schelle 40-64	
H32984	Hose	
H33477	Nippel	
H33817	Nippel	
H34332	Dichtung	
H34426	Nippel	
H34428	Anschlussstck	
H34432	Pumpe Hp2 220/380v-50hz	
H34444	Halterung	
H34466	Druckschlauch	
H35172	Achse	
H35173	Achse	

Kode	Bezeichnung	Preis
251002	-riduzione Inox 304 1"x3/4"m.m	
260405	Mutter D8	
260505	Rostfr.st.flachscheibe D8 Uni 6592	
260513	Growerscheibe D.8	
300508	Lock Nut 3/4"	
301001	Nippel Fe-zn 3/4"	
H25342	Pumpe	
H26232	Kugellager	
H33839	Mech.dichtung	
H33845	Schraube	
H33848	Pumpegehaeuse	
H33855	Dichtung	
H34432	Pumpe Hp2 220/380v-50hz	
H34484	Lauftrad	
H35371	Mech.dichtung	



H 34432 (220-240-380-415/3 V. - 50 HZ)
 HP 2 - Kw 1,5 (ZF 800 DX)

POMPA LAVAGGIO
 POMPE LAVAGE
 WASH PUMP
 WASCH PUMPE
 BOMBA LAVADO

GF 90 - GF 90 A

H 33839

H 33855

H 34484 (ø 120 - 50 HZ)

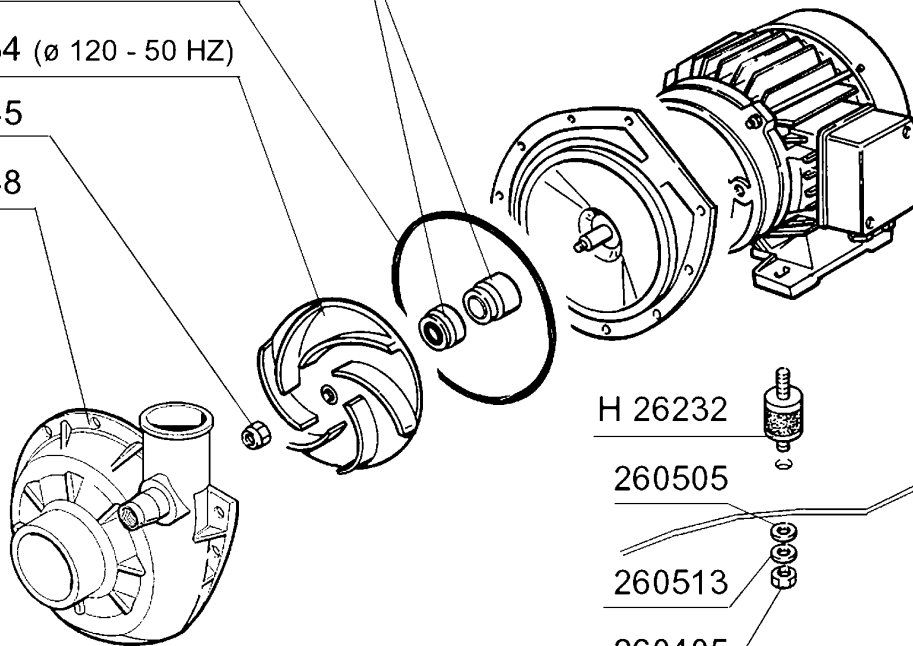
H 33845

H 33848

260405

260513

260505



H 26232

260505

260513

260405

POMPA PRESSIONE
 POMPE PRESSION
 PRESSURE PUMP H 25342
 DRUCK PUMPE
 BOMBA PRESION

GF 90 A

301001

300508

251002

H 35371

301001

300508

251002

260405

260513

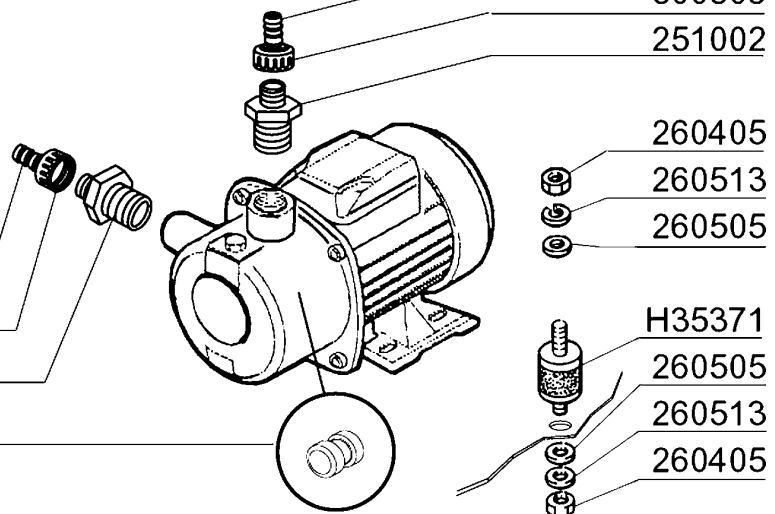
260505

H35371

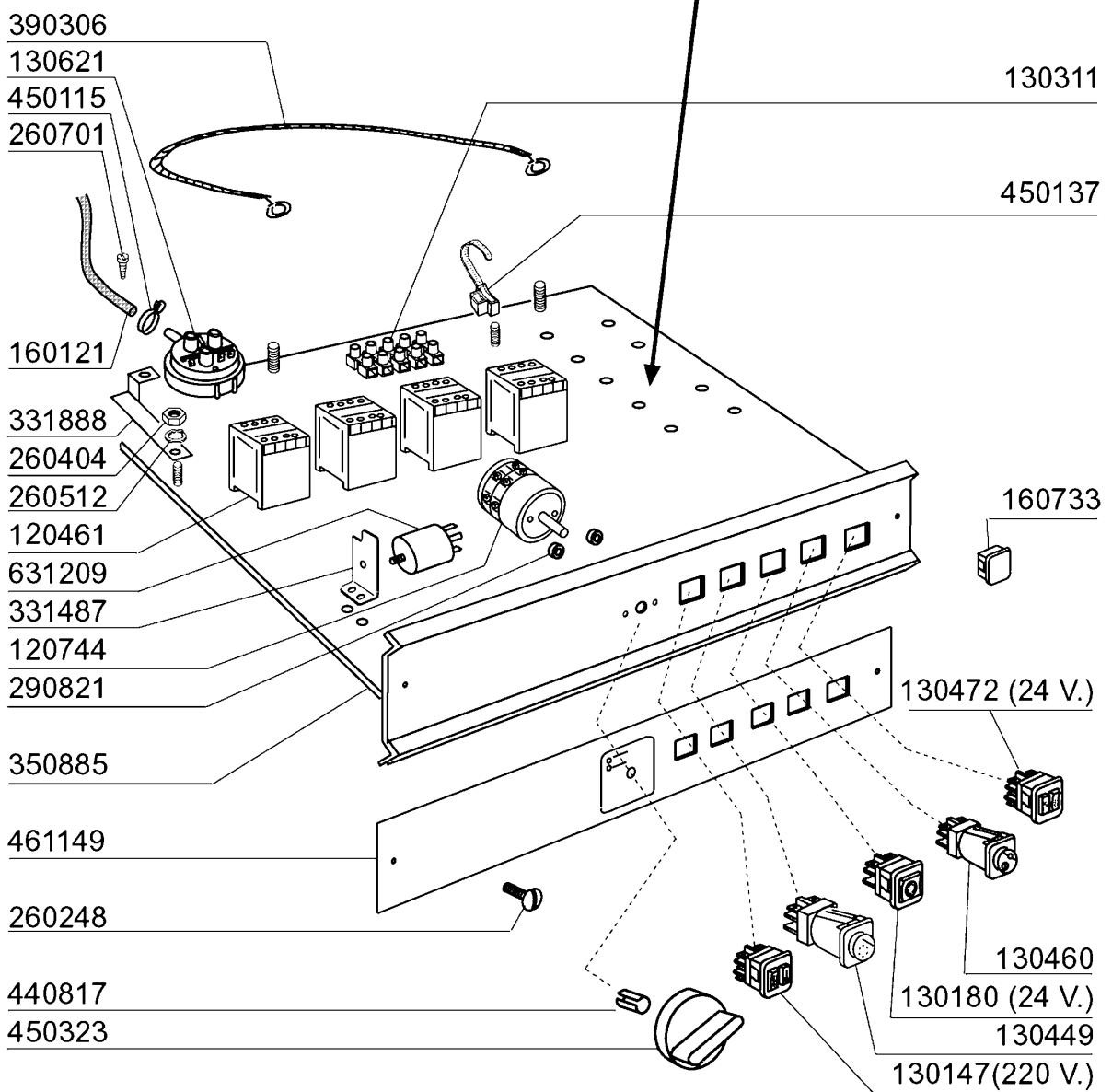
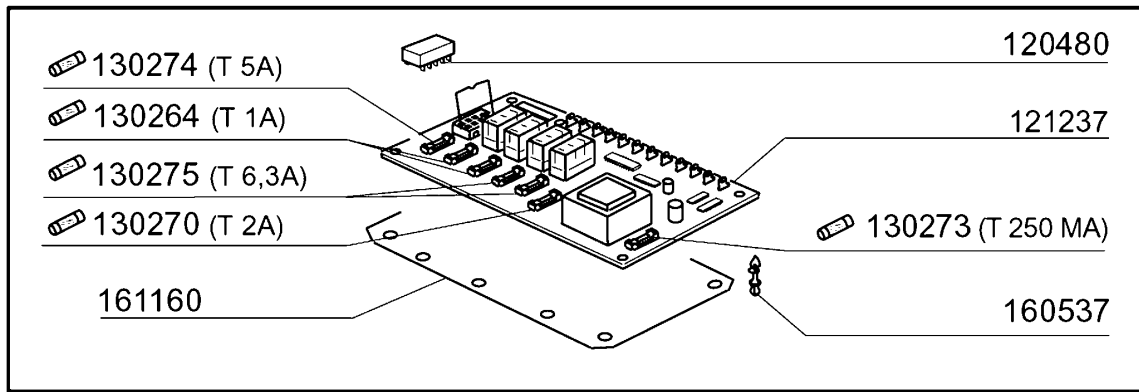
260505

260513

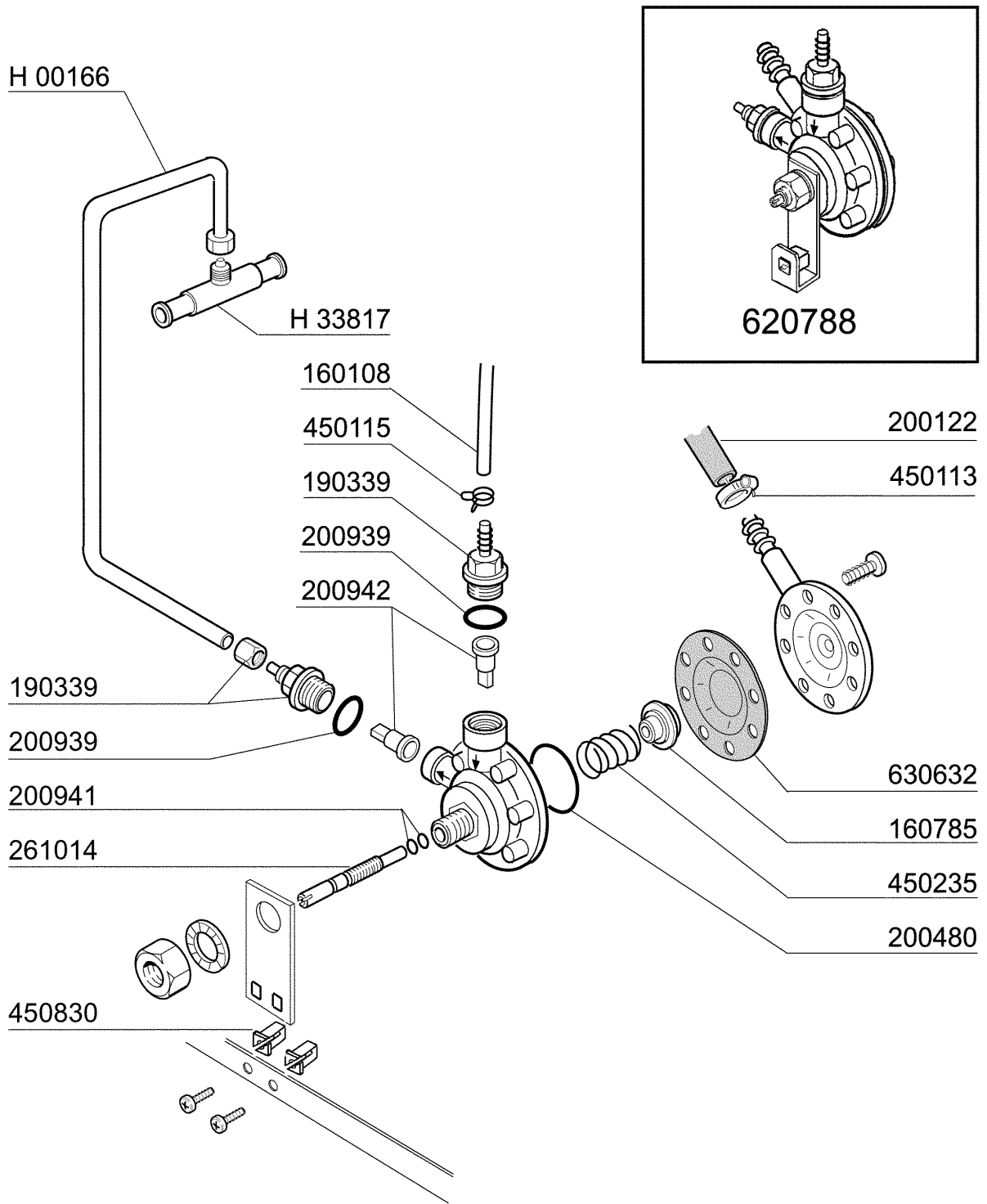
260405



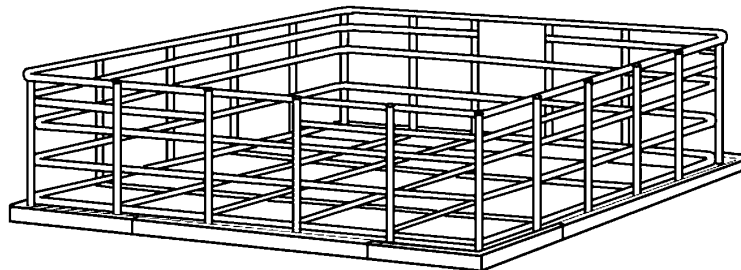
Kode	Bezeichnung	Preis
120461	Relais Für Fc543e - Fchr	
120480	Relais 16a	
120744	Schalter 4-polig 16a 380v	
121237	Elektron.platine -komplett-	
130147	Doppellampe Ein/bereit 30x30 220v	
130180	Grüne Lampe 24v.maschine In Betrieb	
130264	Sicherung 5x20 1a	
130270	Sicherung 5x20 2a	
130273	Schmelzsicherung 5x20 250ma Glass	
130274	Schmelzsicherung 5x20 5a Glass	
130275	Schmelzsicherung 5x20 6,3a Glass	
130311	Klemmleiste 5 Pos.	
130449	Druckknopf Br-bc-fc	
130460	Schalter Für Gläsersp.lav-line	
130472	Schalter Lampe Regenerierung 24v\$	
130621	Niveauregler Bchr 45/22	
160121	Schlauch Epdm D. 5 X 9	
160537	Abstandstück F. Elektr.lochkarte	
160733	Neutral Pfropfen F. Lampe	
161160	Schutz Für El.lochkarte C/f	
260248	Schraube Tb 5x12 Spec.	
260404	Rostfr.stahlern.muetter D6 Uni 5588	
260512	Rostfr.st.growerschiebe D6	
260701	Schraube 3,5x9,5	
290821	Abstandstueck F.schalter	
331487	Halterung Für 1 Thermostat	
331888	Halterung Für Niveauschalter Bchr	
350885	Support Für "lf"	
390306	Seil	
440817	Federsperring Lscb/ 1853/17/00	
450115	Elastische Schelle D. 8,3/7,8	
450137	Bundverschluss Mit Fuss 31900	
450323	Knebel Für Bc-br-c95-c155	
461149	Targa Policarb."lf"neutra"	
631209	Entstörfilter	



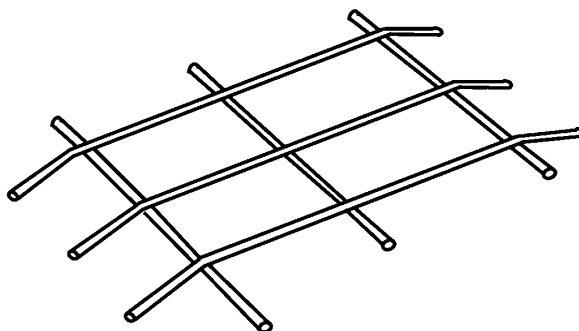
Kode	Bezeichnung	Preis
160108	Ansaugschlauch D.8x5 F.dosiergeraet	
160785	Führung Für Feder Glanzmtldosier	
190339	Anschluss Für Glanzmitteldosierer	
200122	Schlauch 13x20 Epdm	
200480	Dichtung Nachspuelarm	
200939	Dichtung Or	
200941	Dichtung Or	
200942	Saugventil Glanzmitteldosierg. Hvd	
261014	Schraube	
450113	Rostfr.stahl Schelle D.83	
450115	Elastische Schelle D. 8,3/7,8	
450235	Feder Glanzmtldosier	
450830	Schraube	
620788	Glanzmitteldosierer H22060	
630632	Membrane Glanzmitteldosierer Hvd	
H00166	Schlauch	
H33817	Nippel	



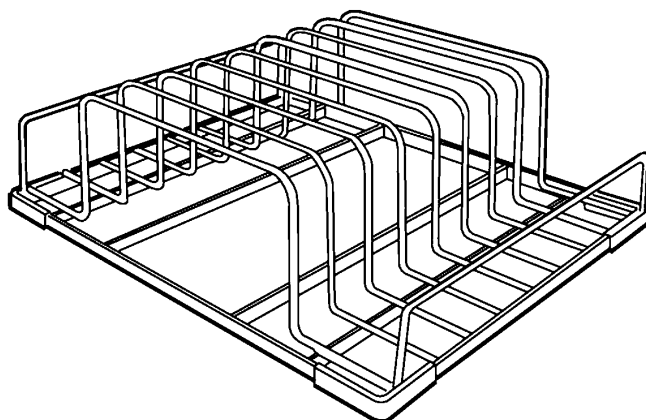
Kode	Bezeichnung	Preis
530232	Basiskorb	
530237	Korb	
H35236	Raster	



530232



H 35236



530237