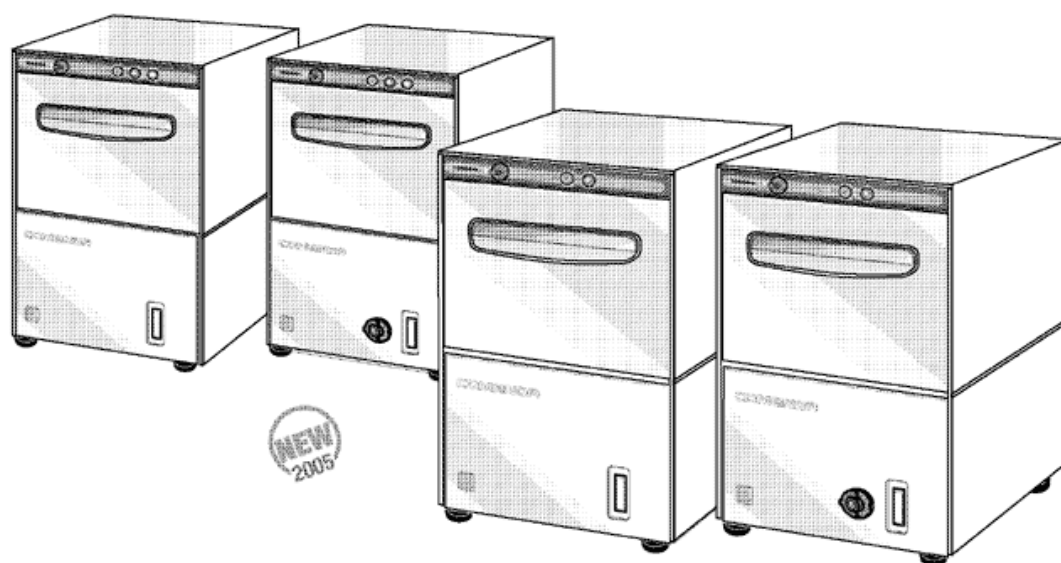


PARTI DI RICAMBIO
PIECES DETACHEES
SPARE PARTS
ERSATZTEILE
LISTA DE RECAMBIOS

BHC 25
BHC 25 A
BHC 30
BHC 30 A
BHC 433
BHC 433 A

PRODUCTION START 09/99

NEW DESIGN 04/05

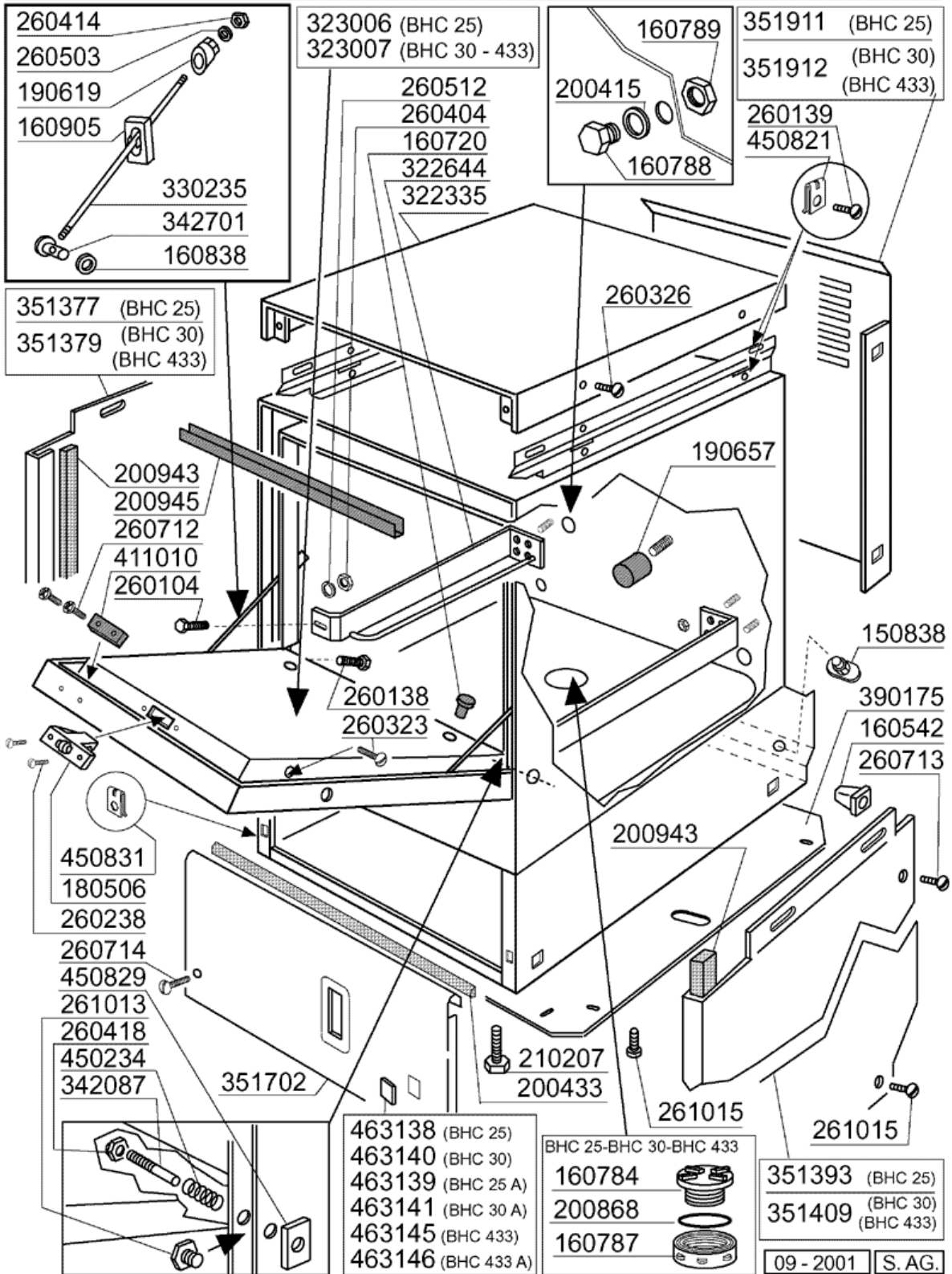


COMENDA

10 - 2005 | S. AG.

2 - Karosserie

sino alla matricola - jusqu'à la matr. - up to serial no. - bis Seriennr. - hasta la matr. 9400/08/01

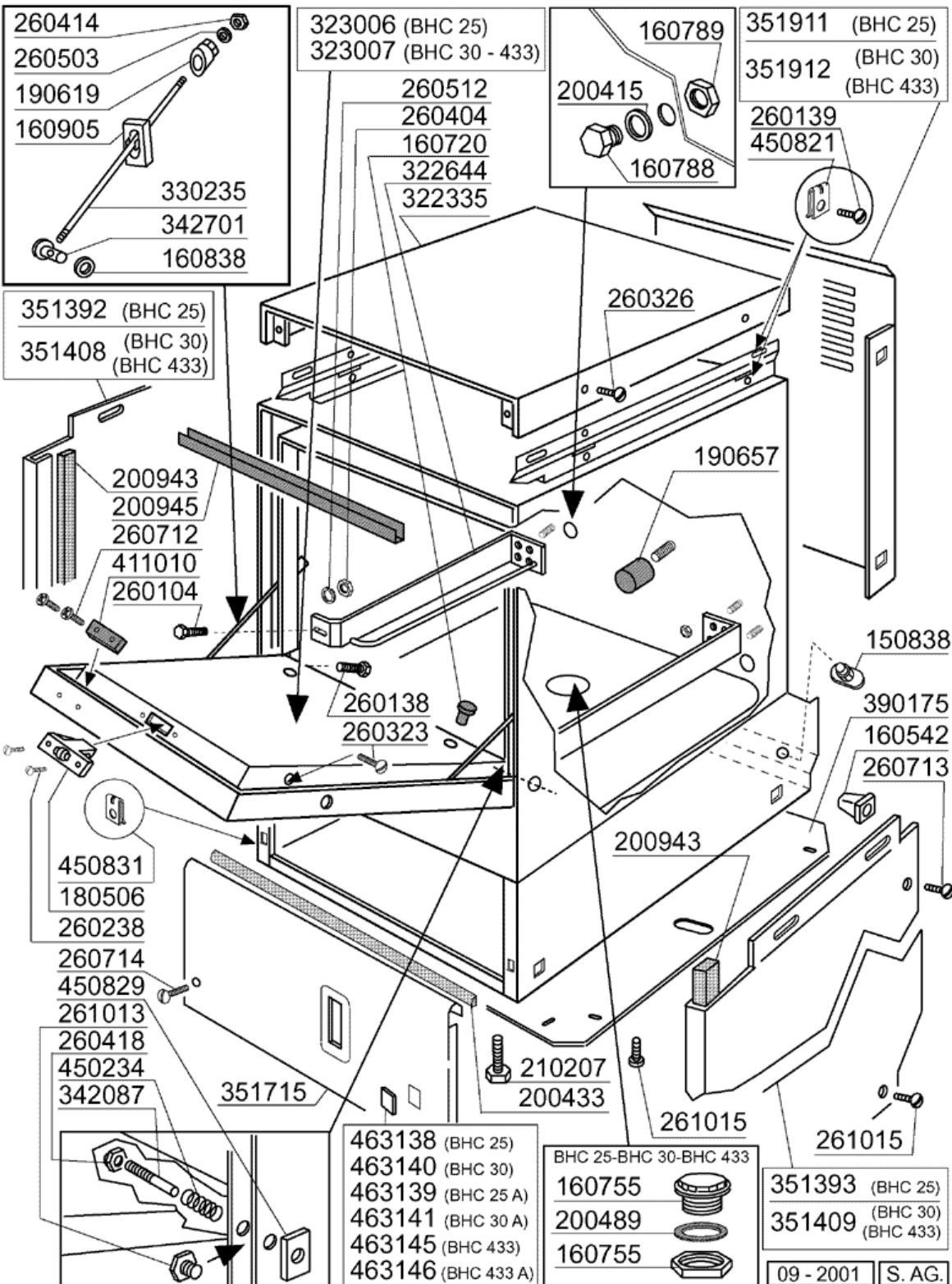


2 - Karosserie

CODE	BEZEICHNUNG
150838	KABELDURCHGANG F. BHC
160542	SCHRAUBEN HALTERUNG
160720	PFROPFEN HEYCO D.8
160784	PROPFEN
160787	GEWINDERING
160788	PFROPFEN
160789	MUTTER
160838	GLEITRING FÜR ZUGSTANGE FC
160905	GLEITPLATTE F. ZUGSTANGE
180506	SCHNAPPVERSCHLUSS BR-BC-FC
190619	GESPERRE DER ZUGSTANGE B-F-R
190657	KORBHALTERUNG BHC
200415	DUTRAL DICHTUNG -F2 18,5X10X3
200433	MOOSGUMMI SELBSTKLEB. 6X2,5 NE
200868	DICHTUNG
200943	DICHTUNG
200945	TÜRDICHTUNG BHC
210207	FUSS BHC
260104	ROSTFR.ST.TESCHRAUBE A2 6X16UN
260138	SCHRAUBE TE 4X10
260139	SCHRAUBE TE 5X16
260238	TB-SCHRAUBE M4X10 GRIFFSBEFEST
260323	SCHRAUBE TSP 5X20
260326	SCHRAUBE TS 5X10
260404	ROSTFR.STAHLERN.MUETTER D6 UNI
260414	SELBST-SICHERNDE MUTTER M5
260418	SELBST-SICHERNDE MUTTER M4
260503	ROSTFR.ST.FLACHSCHEIBE D5 UNI
260512	ROSTFR.ST.GROWERSCHIEBE D6
260712	SCHRAUBE 2,9X9,5
260713	SCHRAUBE 3,9X16
260714	SCHRAUBE 4,2X19
261013	SCHRAUBE
261015	SCHRAUBE 3,9X13
322335	ABDECKUNG BHC
322644	KORBFUEHRUNG BHC
323006	TUER BHC25
323007	TUER BHC30
330235	ZUGSTANGE FUER TUER BHC
342087	STIFT
342701	STIFT F.ZUGSTANG
351377	PANEEL LINKS BHC25
351379	PANEEL LINKS
351393	PANEEL RECHTS BHC25/1
351409	SEITLICHE TAFEL
351702	FRONTPANEEL
351911	PANEEL
351912	INN.PANEEL BHC30
390175	PANEEL
411010	TUERMAGNET
450234	FEDER
450821	FASTENER SNU 3634 17 00 M5
450829	WINKEL F.TUER BHC
450831	SCHRAUBEHALTERUNG
463138	SYMBOL
463139	SYMBOL
463140	SYMBOL
463141	SYMBOL
463145	SYMBOL
463146	SYMBOL

3 - Karosserie

dalla matricola - a partir de la matr. - from serial no. - ab Seriennr. - despues la matr. 9401/09/01

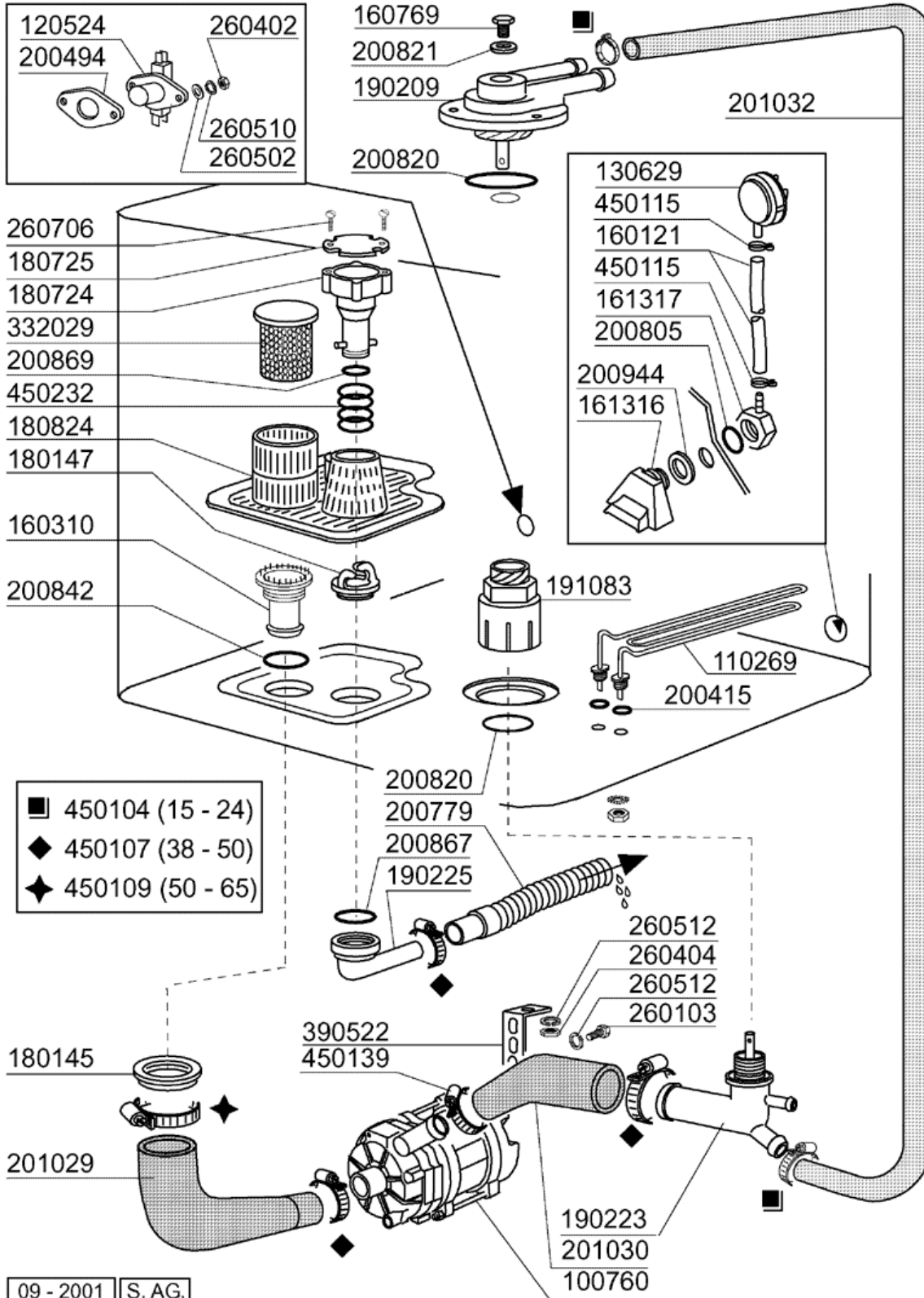


3 - Karosserie

CODE	BEZEICHNUNG
150838	KABELDURCHGANG F. BHC
160542	SCHRAUBEN HALTERUNG
160720	PFROPFEN HEYCO D.8
160755	PFROPFEN FÜR MASCH.OHNE ENTKAL
160788	PFROPFEN
160789	MUTTER
160838	GLEITRING FÜR ZUGSTANGE FC
160905	GLEITPLATTE F. ZUGSTANGE
180506	SCHNAPPVERSCHLUSS BR-BC-FC
190619	GESPERRE DER ZUGSTANGE B-F-R
190657	KORBHALTERUNG BHC
200415	DUTRAL DICHTUNG -F2 18,5X10X3
200433	MOOSGUMMI SELBSTKLEB. 6X2,5 NE
200489	DICHTUNG 81X68X3
200943	DICHTUNG
200945	TÜRDICHTUNG BHC
210207	FUSS BHC
260104	ROSTFR.ST.TESCHRAUBE A2 6X16UN
260138	SCHRAUBE TE 4X10
260139	SCHRAUBE TE 5X16
260238	TB-SCHRAUBE M4X10 GRIFFSBEFEST
260323	SCHRAUBE TSP 5X20
260326	SCHRAUBE TS 5X10
260404	ROSTFR.STAHLERN.MUETTER D6 UNI
260414	SELBST-SICHERNDE MUTTER M5
260418	SELBST-SICHERNDE MUTTER M4
260503	ROSTFR.ST.FLACHSCHEIBE D5 UNI
260512	ROSTFR.ST.GROWERSCHIEBE D6
260712	SCHRAUBE 2,9X9,5
260713	SCHRAUBE 3,9X16
260714	SCHRAUBE 4,2X19
261013	SCHRAUBE
261015	SCHRAUBE 3,9X13
322335	ABDECKUNG BHC
322644	KORBFUEHRUNG BHC
323006	TUER BHC25
323007	TUER BHC30
330235	ZUGSTANGE FUER TUER BHC
342087	STIFT
342701	STIFT F.ZUGSTANG
351392	SEITLICHE TAFEL
351393	PANEEL RECHTS BHC25/1
351408	SEITLICHE TAFEL
351409	SEITLICHE TAFEL
351715	FRONTPANEEL
351911	PANEEL
351912	INN.PANEEL BHC30
390175	PANEEL
411010	TUERMAGNET
450234	FEDER
450821	FASTENER SNU 3634 17 00 M5
450829	WINKEL F.TUER BHC
450831	SCHRAUBEHALTERUNG
463138	SYMBOL
463139	SYMBOL
463140	SYMBOL
463141	SYMBOL
463145	SYMBOL
463146	SYMBOL

4 - Tank

sino alla matricola - jusqu'à la matr. - up to serial no. - bis Seriennr. - hasta la matr. 9400/08/01



09 - 2001 S. AG.

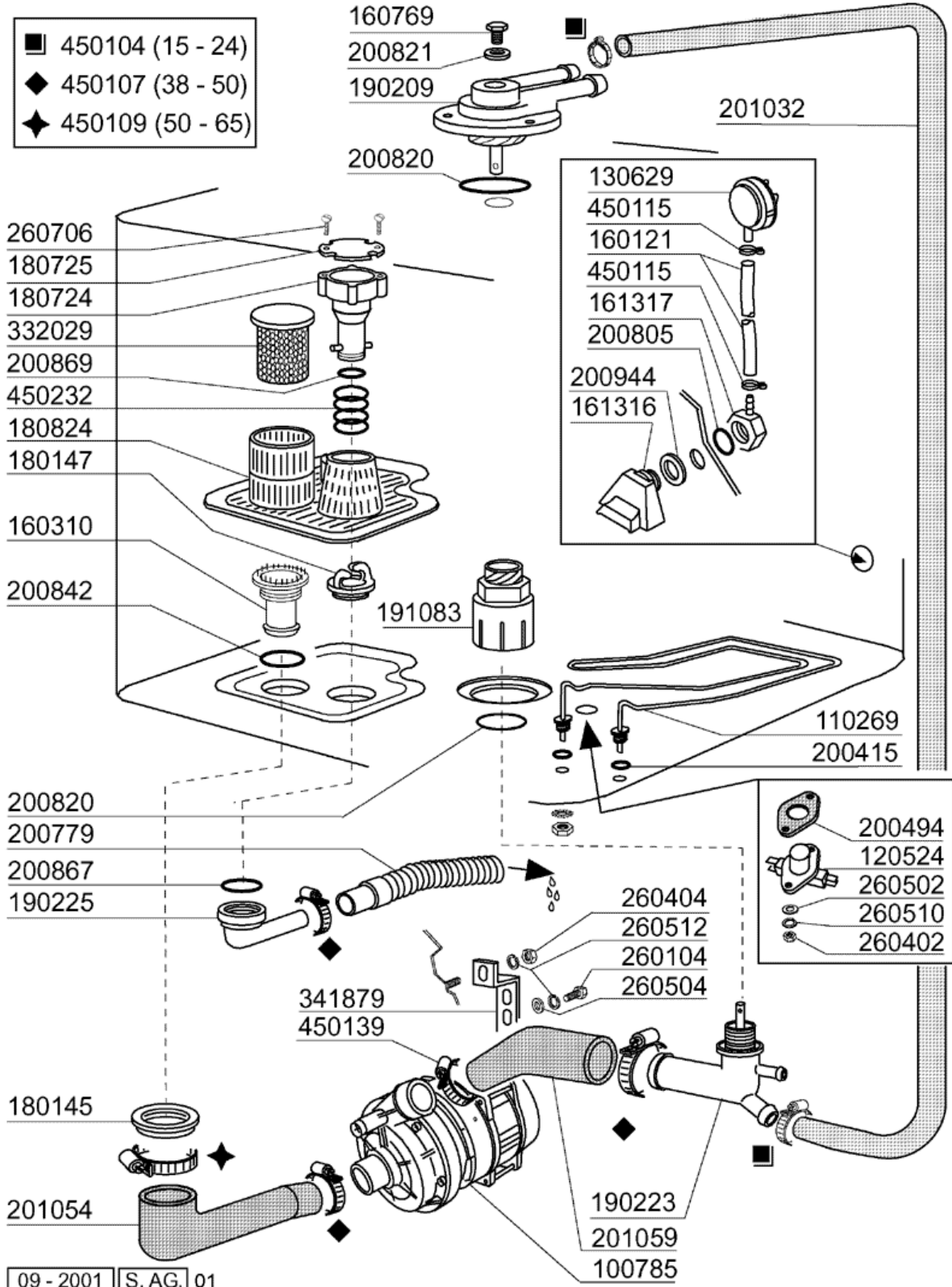
4 - Tank

CODE	BEZEICHNUNG
100760	PUMPE HP 0,3 220/240 BHC
110269	TANKHEIZUNG 2000W
120524	TANKTHERMOSTAT GLÄSERSPÜLER
130629	DRUCKSCHALTER 1L30-12
160121	SCHLAUCH EPDM D. 5 X 9
160310	ANSAUGSTUTZEN BHC
160769	PFROPFEN F.OBERE WASCHARMHALTE
161316	LUFTFALLE
161317	MUTTER F.LUFTFALLE
180145	GEWINDERING
180147	GEWINDERING
180724	STANDROHR BHC
180725	DECKUNG F.STANDROHR
180824	TANKFILTER BHC
190209	OBERE WASCHARMHALTER FÜR "BTM"
190223	KNIEHALTER
190225	ABLAUFSTUTZEN
191083	UNTERER SPUELKREUZHALTERUNG
200415	DUTRAL DICHTUNG -F2 18,5X10X3
200494	DICHTUNG FÜR TANKTHERMOSTAT BT
200779	ABLAUFSCHLAUCH FÜR BR-BC-FC43
200805	OR DICHTUNG 2,62X28,24X33,48
200820	O-RING151 46,99X5,33X57,6
200821	O-RING 2,62X20,63
200842	DICHTUNGSRING OR158 PB701 NITR
200867	DICHTUNG
200869	DICHTUNG
200944	DICHTUNG
201029	ANSAUGSCHLAUCH
201030	DRUCKSCHLAUCH
201032	DRUCKSCHLAUCH
260103	SCHRAUBE TE 6X12
260402	MUTTER IN ROSTFR.STAHL D4 UNI
260404	ROSTFR.STAHLERN.MUETTER D6 UNI
260502	FLACHSCHEIBE D.4
260510	GROWERSCHIEBE D.4
260512	ROSTFR.ST.GROWERSCHIEBE D6
260706	SCHARAUBE 3,9X13 STAHL
332029	ANSAUGFILTER BHC
390522	WINKEL F.PUMPE HP 0,12
450104	SCHLAUCHSCHELLE H=12,5 15-24
450107	SCHELLE FE ZN 38-50 H=12,2
450109	SCHLAUCHSCHELLE 50-65
450115	ELASTISCHE SCHELLE D. 8,3/7,8
450139	SCHLAUCHSCHELLE 26-38 H=9
450232	FEDER

5 - Tank

dalla matricola - a partir de la matr. - from serial no. - ab Seriennr. - despues la matr. 9401/09/01

- 450104 (15 - 24)
- ◆ 450107 (38 - 50)
- ◆ 450109 (50 - 65)

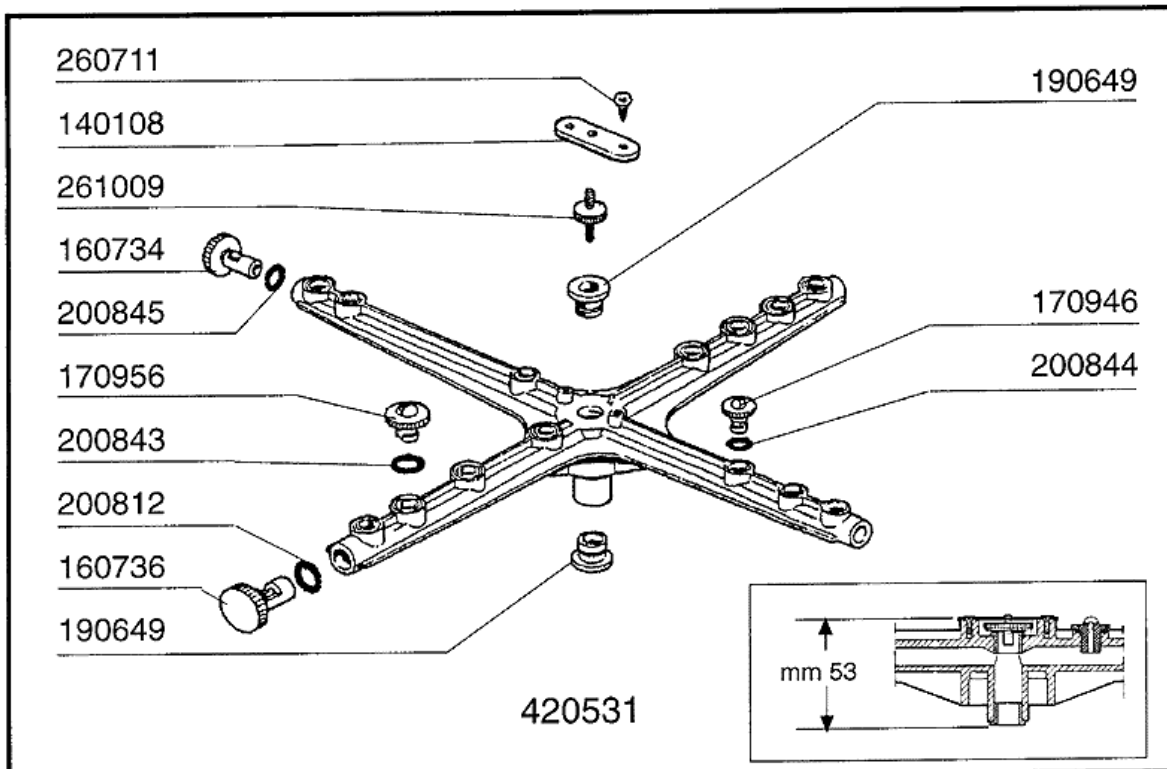
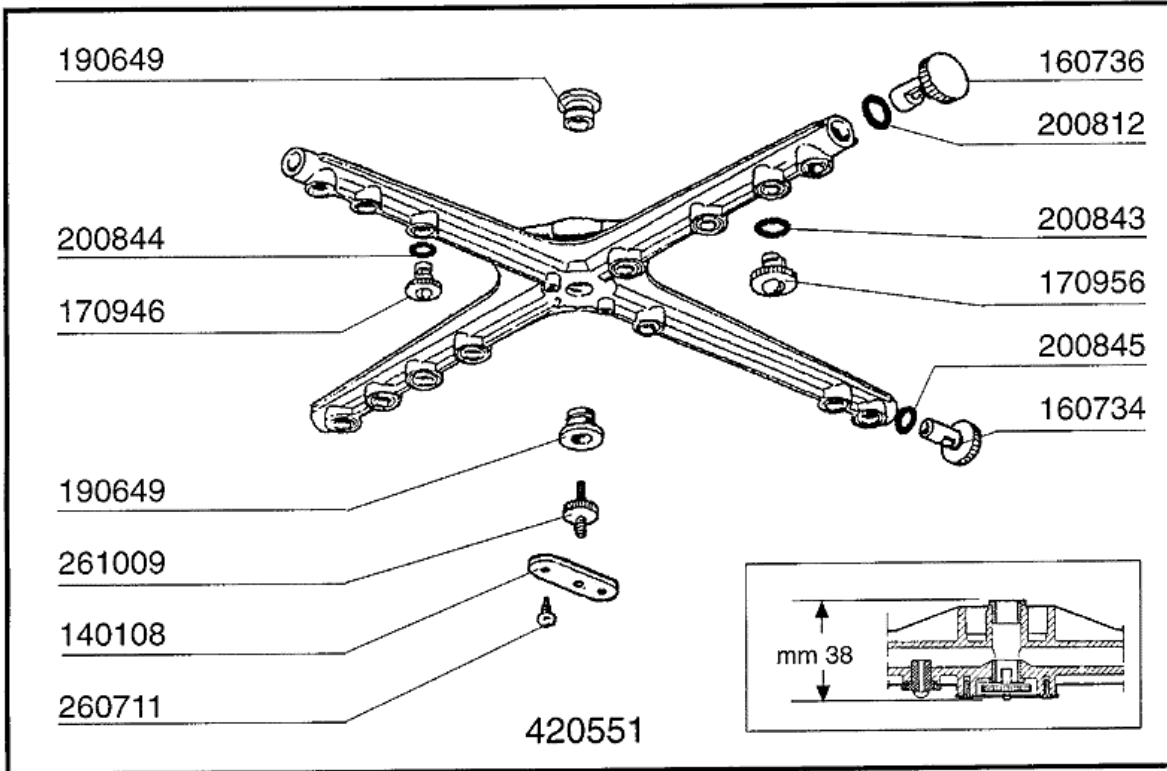


09 - 2001 | S. AG. | 01

5 - Tank

CODE	BEZEICHNUNG
100785	PUMPE LGB ZF140 0.5HP
110269	TANKHEIZUNG 2000W
120524	TANKTHERMOSTAT GLÄSERSPÜLER
130629	DRUCKSCHALTER 1L30-12
160121	SCHLAUCH EPDM D. 5 X 9
160310	ANSAUGSTUTZEN BHC
160769	PFROPFEN F.OBERE WASCHARMHALTE
161316	LUFTFALLE
161317	MUTTER F.LUFTFALLE
180145	GEWINDERING
180147	GEWINDERING
180724	STANDROHR BHC
180725	DECKUNG F.STANDROHR
180824	TANKFILTER BHC
190209	OBERE WASCHARMHALTER FÜR "BTM"
190223	KNIEHALTER
190225	ABLAUFSTUTZEN
191083	UNTERER SPUELKREUZHALTERUNG
200415	DUTRAL DICHTUNG -F2 18,5X10X3
200494	DICHTUNG FÜR TANKTHERMOSTAT BT
200779	ABLAUFSCHLAUCH FÜR BR-BC-FC43
200805	OR DICHTUNG 2,62X28,24X33,48
200820	O-RING151 46,99X5,33X57,6
200821	O-RING 2,62X20,63
200842	DICHTUNGSRING OR158 PB701 NITR
200867	DICHTUNG
200869	DICHTUNG
200944	DICHTUNG
201032	DRUCKSCHLAUCH
201054	ANSAUGSCHLAUCH
201059	DRUCKSCHLAUCH
260104	ROSTFR.ST.TESCHRAUBE A2 6X16UN
260402	MUTTER IN ROSTFR.STAHL D4 UNI
260404	ROSTFR.STAHLERN.MUETTER D6 UNI
260502	FLACHSCHEIBE D.4
260504	ROSTFR.ST.FLACHSCHIEBE D6
260510	GROWERSCHIEBE D.4
260512	ROSTFR.ST.GROWERSCHIEBE D6
260706	SCHARAUBE 3,9X13 STAHL
332029	ANSAUGFILTER BHC
341879	WINKEL F.PUMPE
450104	SCHLAUCHSCHELLE H=12,5 15-24
450107	SCHELLE FE ZN 38-50 H=12,2
450109	SCHLAUCHSCHELLE 50-65
450115	ELASTISCHE SCHELLE D. 8,3/7,8
450139	SCHLAUCHSCHELLE 26-38 H=9
450232	FEDER

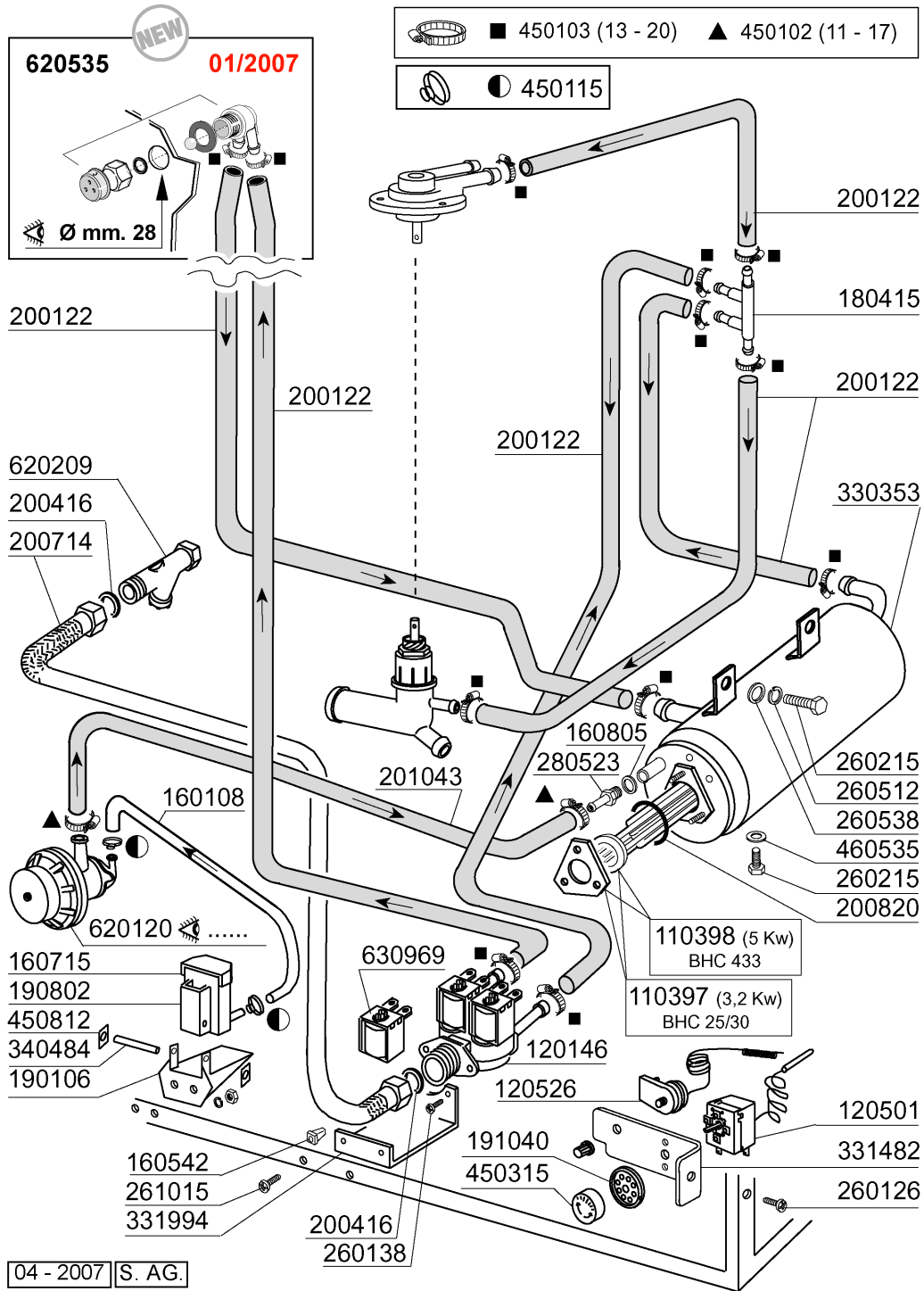
6 - Wasch-und Nachspülarme



6 - Wasch-und Nachspülarne

CODE	BEZEICHNUNG
140108	WINKEL FÜR BEFESTIGUNGSSCHRAUB
160734	PFROPFEN F.NACHSPUELARM
160736	PFROPFEN V.WASCHARM F45
170946	NACHSPÜLDÜSE /NACHSPÜLARM B-F
170956	WASCHDÜSE / SPÜLARM B-F20
190649	BUCHSE OBERE WASCHARM (GLÄSERS
200812	O-RING 1,78X17,17X20,73
200843	OR DICHTUNG 2X13X17
200844	OR DICHTUNG 2X9,5X13,5
200845	OR DICHTUNG 109 2,62X9,13X14,3
260711	SCHRAUBE 4,2X13
261009	BEFESTIG.SCHRAUBE F.SPUELARM
420531	PLASTIKWASCH-NASCHSPÜLARM F20-
420551	OBERE WASCHARM (GLÄSERSPÜLER)

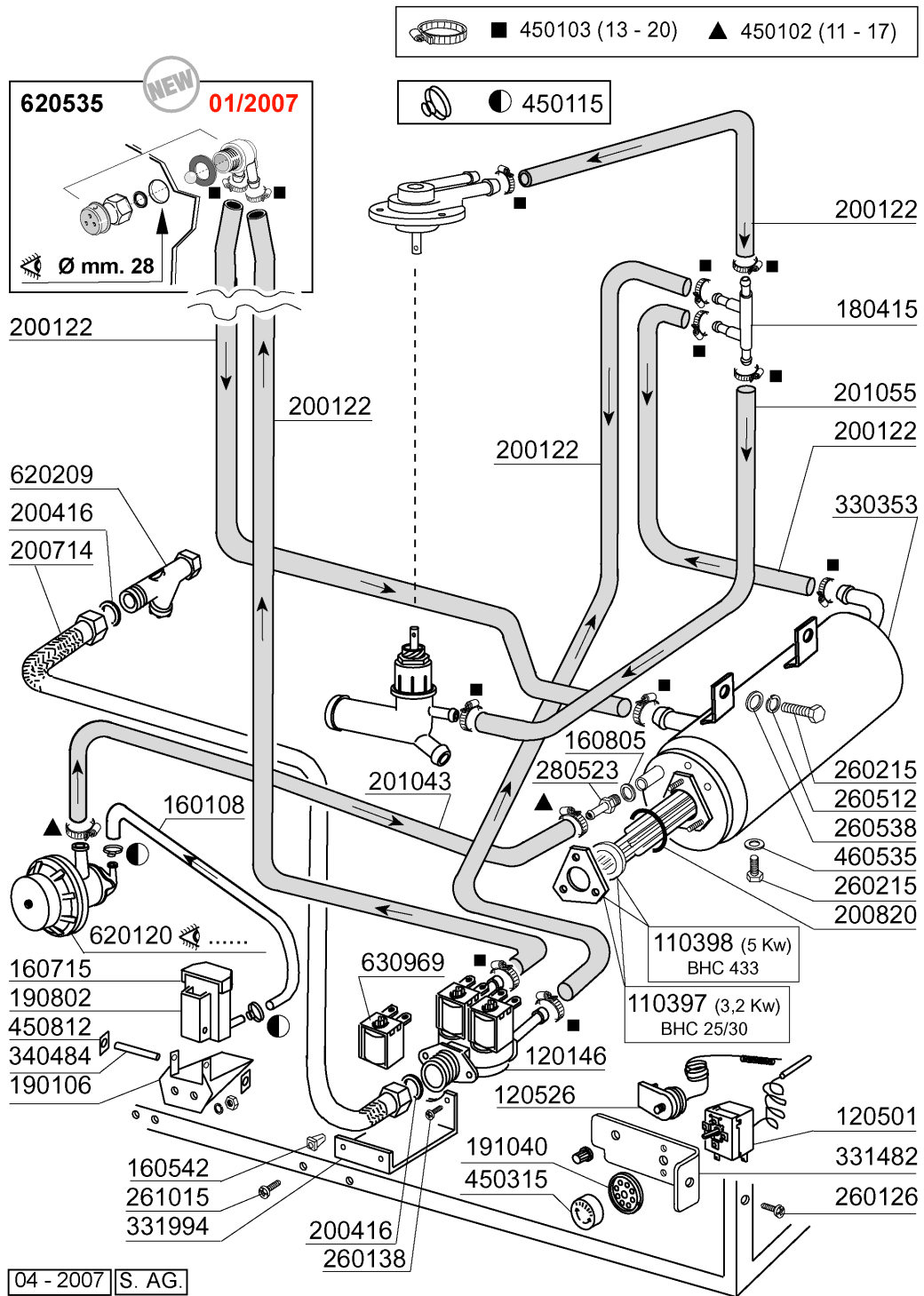
7 - Nachspülgruppe



7 - Nachspülgruppe

CODE	BEZEICHNUNG
110397	HEIZUNG 3200W 230V/1
110398	HEIZUNG 5000W 230V/3
120146	E-VENTIL 180° TYP 2 WEGE
120501	THERMOSTAT 30/90°C
120526	SICHERHEITSTHERMOSTAT 2-POLIG
160108	ANSAUGSCHLAUCH D.8X5 F.DOSIERG
160542	SCHRAUBEN HALTERUNG
160715	DECKEL DES GLANZMITTELBEHAELTE
160805	DICHTUNG D.8
180415	T-NIPPEL DOPPEL "T"
190106	GLANZMIT.BEHAELTERHALTER.B23-2
190802	GLANZMITTELBEHAELTER B20-B41S
191040	RAHMEN DES THERMOSTATSKNOPFES
200122	SCHLAUCH 11X19
200416	DICHTUNG D. 3/4"
200714	ZULAUFSCHLAUCH GLAESERSP.
200820	O-RING151 46,99X5,33X57,6
201043	DRUCKSCHLAUCH
260126	SCHRAUBE TE 5X12
260138	SCHRAUBE TE 4X10
260215	SCHRAUBE TCP 6X16
260512	ROSTFR.ST.GROWERSCHIEBE D6
260538	SCHIEBE 18X6X1,5 STAHL
261015	SCHRAUBE 3,9X13
280523	ANSCHLUSS
330353	BOILER BHC
331482	WINKEL FÜR 2 THERMOST.B-F20
331994	E-VENTIL HALTERUNG BHC
340484	STIFT F. GLANZMIT.BEHAELTER
450102	SCHELLE FE ZN 11-17 H=9
450103	SCHLAUCHSCH. FE ZN. 13-20 H=9
450115	ELASTISCHE SCHELLE D. 8,3/7,8
450315	KNEBEL F.THERMOSTAT 90°
450812	FEDER ZU STIFT (KODE NR.340484
460535	DICHTUNG FUER BOILER PROPFFEN
620120	GLANZMITTELDOSIERER
620209	EINLAUFFILTER
620535	ROHRTRENNER
630969	SPULE S4216 220/50HZ

8 - Nachspülgruppe

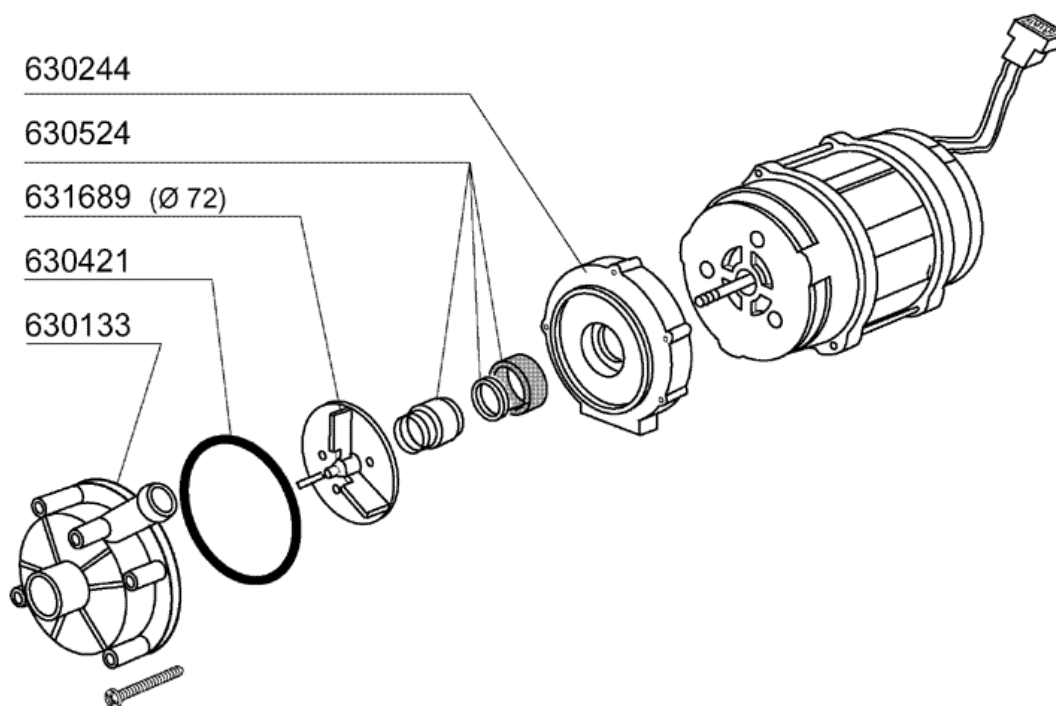


8 - Nachspülgruppe

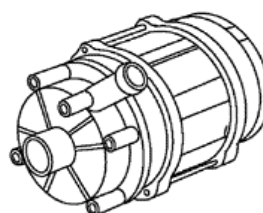
CODE	BEZEICHNUNG
110397	HEIZUNG 3200W 230V/1
110398	HEIZUNG 5000W 230V/3
120146	E-VENTIL 180° TYP 2 WEGE
120501	THERMOSTAT 30/90°C
120526	SICHERHEITSTHERMOSTAT 2-POLIG
160108	ANSAUGSCHLAUCH D.8X5 F.DOSIERG
160542	SCHRAUBEN HALTERUNG
160715	DECKEL DES GLANZMITTELBEHAELTE
160805	DICHTUNG D.8
180415	T-NIPPEL DOPPEL "T"
190106	GLANZMIT.BEHAELTERHALTER.B23-2
190802	GLANZMITTELBEHAELTER B20-B41S
191040	RAHMEN DES THERMOSTATSKNOPFES
200122	SCHLAUCH 11X19
200416	DICHTUNG D. 3/4"
200714	ZULAUFSCHLAUCH GLAESERSP.
200820	O-RING151 46,99X5,33X57,6
201043	DRUCKSCHLAUCH
201055	SCHLAUCH
260126	SCHRAUBE TE 5X12
260138	SCHRAUBE TE 4X10
260215	SCHRAUBE TCP 6X16
260512	ROSTFR.ST.GROWERSCHIEBE D6
260538	SCHIEBE 18X6X1,5 STAHL
261015	SCHRAUBE 3,9X13
280523	ANSCHLUSS
330353	BOILER BHC
331482	WINKEL FÜR 2 THERMOST.B-F20
331994	E-VENTIL HALTERUNG BHC
340484	STIFT F. GLANZMIT.BEHAELTER
450102	SCHELLE FE ZN 11-17 H=9
450103	SCHLAUCHSCH. FE ZN. 13-20 H=9
450115	ELASTISCHE SCHELLE D. 8,3/7,8
450315	KNEBEL F.THERMOSTAT 90°
450812	FEDER ZU STIFT (KODE NR.340484
460535	DICHTUNG FUER BOILER PROPFEN
620120	GLANZMITTELDOSIERER
620209	EINLAUFFILTER
620535	ROHRTRENNER
630969	SPULE S4216 220/50HZ

9 - Waschpumpe

sino alla matricola - jusqu'à la matr. - up to serial no. - bis Seriennr. - hasta la matr. 9400/08/01



631216
(6,3 μ F)



100760 230 V 50 Hz HP 0,3

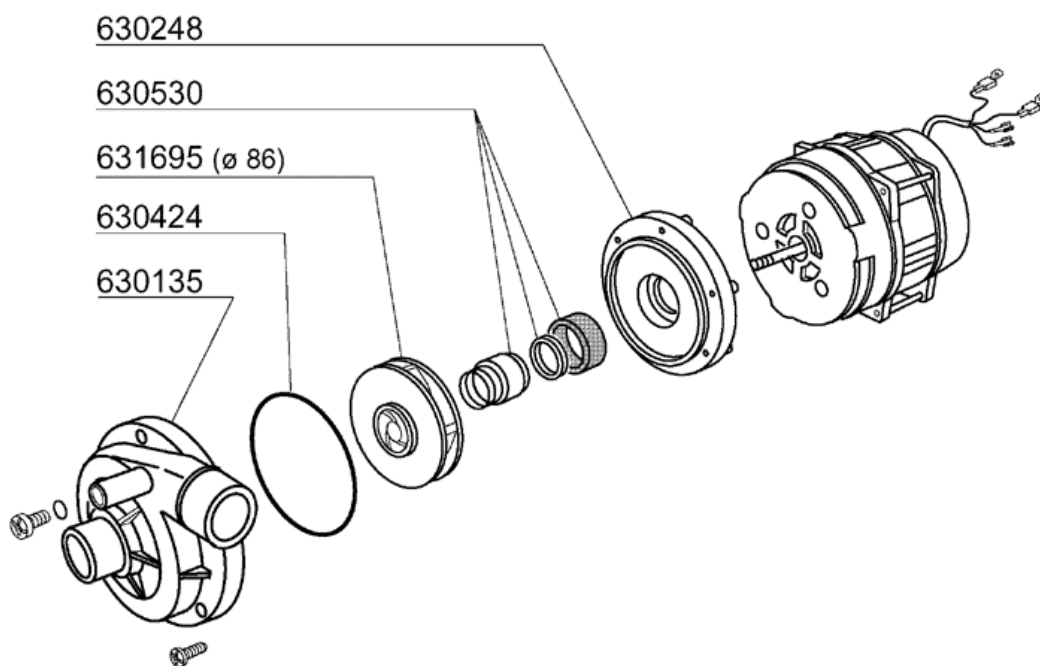
09 - 2001 S. AG.

9 - Waschpumpe

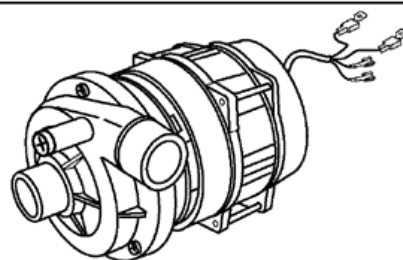
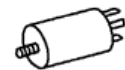
CODE	BEZEICHNUNG
100760	PUMPE HP 0,3 220/240 BHC
630133	PUMPEGEHAEUSE LGB 0,30HP
630244	PUMPE ABDECKUNG LGB 0,30 HP
630421	DICHTUNG LGB 0,30 HP
630524	MECH.DICHTUNG LGB0,30 HP
631216	KONDENSATOR 6.3 MF 450V
631689	PUMPENLAUFRAD LGB 0,30 HP

10 - Waschpumpe

dalla matricola - a partir de la matr. - from serial no. - ab Seriennr. - despues la matr. 9401/09/01



631208
(5 μ F)



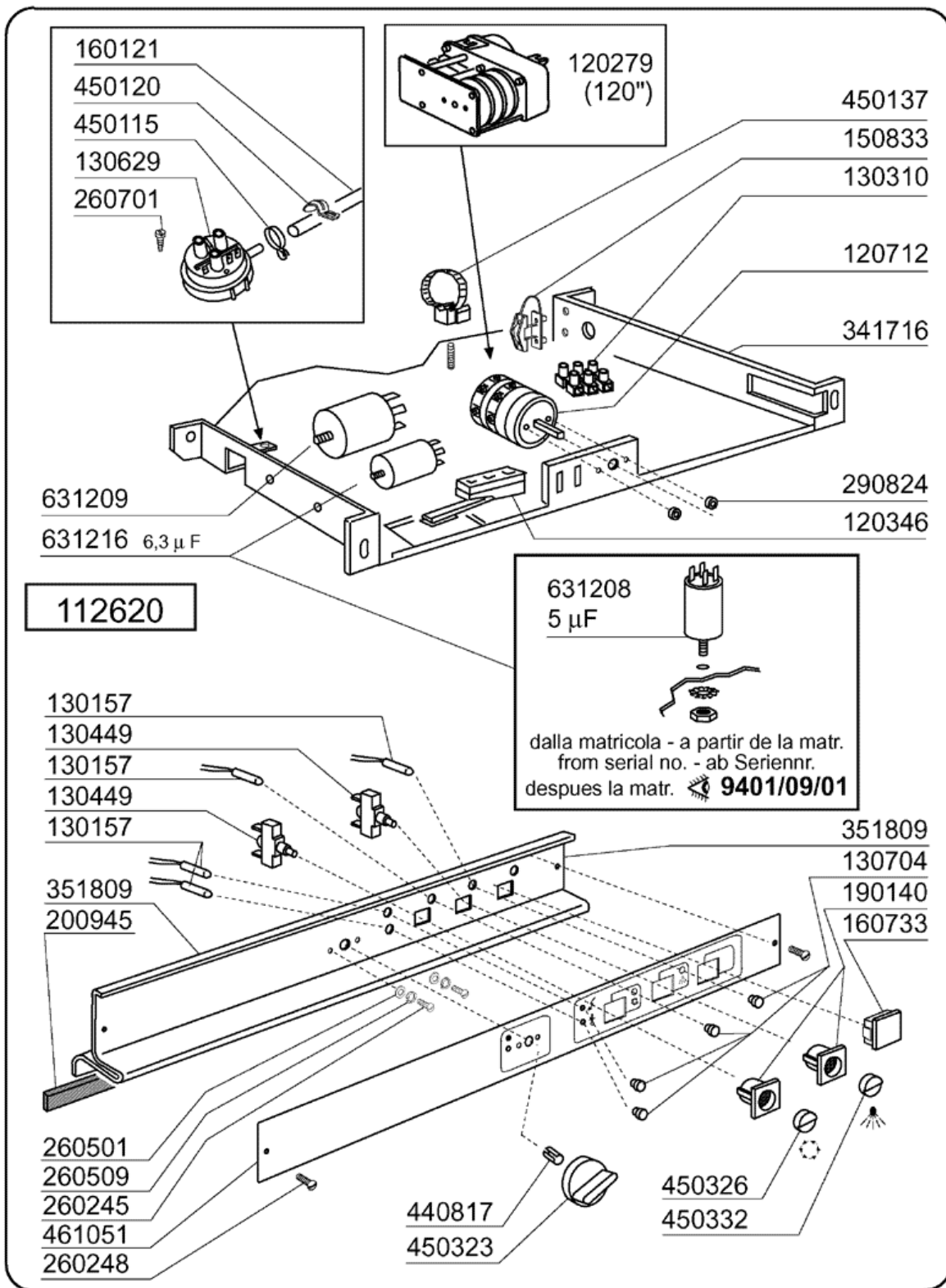
100785 230 V 50 Hz HP 0,3 Kw 0,37

09 - 2001 S. AG.

10 - Waschpumpe

CODE	BEZEICHNUNG
100785	PUMPE LGB ZF140 0.5HP
630135	PUMPEGEHAEUSE LGB 0,30HP ZF140
630248	PUMPE ABDECKUNG LGB 0,30HP ZF1
630424	PUMPENDICHTUNG LGB 0,3HP ZF140
630530	MECH.DICHTUNG LGB 0,3HP ZF140
631208	KONDENSATOR 5MF.450V
631695	LAUFRAD PUMPE 0,3HP LGB

11 - E-Tafel BHC25 - BHC30

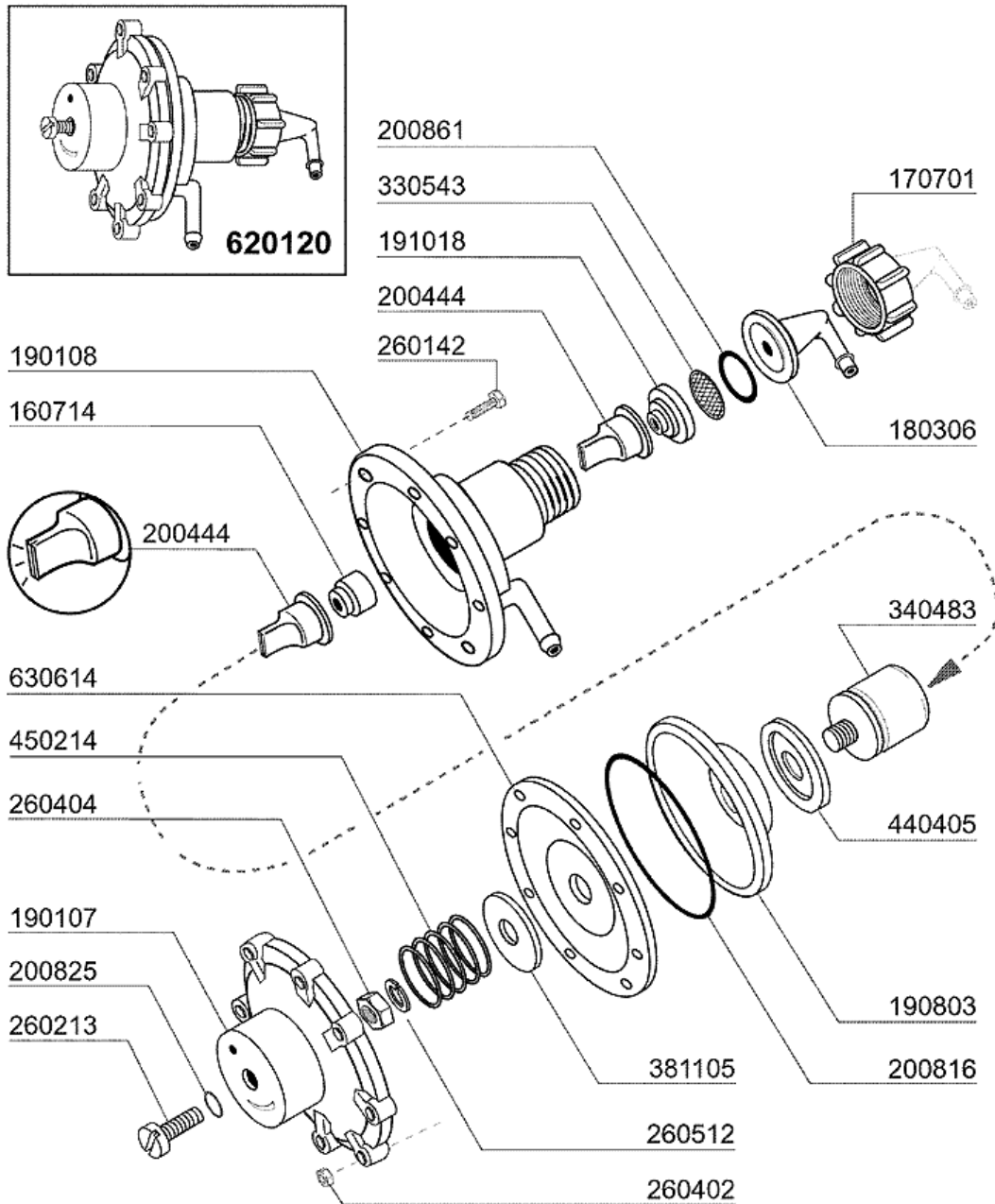


09 - 2001 | S. AG.

11 - E-Tafel BHC25 - BHC30

CODE	BEZEICHNUNG
112620	VERDRAHT.F. BHC
120279	ZEITSCHALTER 120" BR-BC
120346	TÜR MIKROSCHALTER MIT MAGNET
120712	2-POLIG SCHALTER 16AMP
130157	GRÜNE LAMPE FÜR BC-BR-C-SERIE-
130310	KLEMMLEISTE 3 POS.
130449	DRUCKKNOPF BR-BC-FC
130629	DRUCKSCHALTER 1L30-12
130704	GRÜNE ABDECKUNG FÜR LAMPE
150833	KEBELDURCHGANG BR/BC
160121	SCHLAUCH EPDM D. 5 X 9
160733	NEUTRAL PFROPFEN F. LAMPE
190140	GRAUE HALTERUNG F.DRUCKTASTE B
200945	TÜRDICHTUNG BHC
260245	SONDERSCHRAUBE TC 3,5X16
260248	SCHRAUBE TB 5X12 SPEC.
260501	ROSTFR.ST.FLACHSCHEIBE D3 UNI
260509	GROWERSCHIEBE D.3
260701	SCHRAUBE 3,5X9,5
290824	ABSTANDSTÜCK FÜR BR-BC-FC SCHA
341716	HALTERUNG FÜR E-PANEL BR-BC-FC
351809	HALTERUNG F.SCHIELD
440817	FEDERSPERRING LSCB/ 1853/17/00
450115	ELASTISCHE SCHELLE D. 8,3/7,8
450120	SCHELLE AUS ZINK FUER SCHLAUCH
450137	BUNDVERSCHLUSS MIT FUSS 31900
450323	KNEBEL FÜR BC-BR-C95-C155
450326	GRÜNE TASTE "START"
450332	BLAUE TASTE KALTNACHSPUELUNG
461051	SCHILD BR-BC-FC43
631208	KONDENSATOR 5MF.450V
631209	ENTSTÖRFILTER
631216	KONDENSATOR 6.3 MF 450V

12 - Klarspüler-dosiergerät

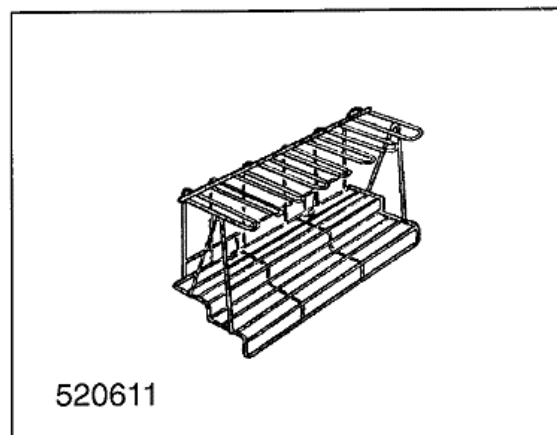
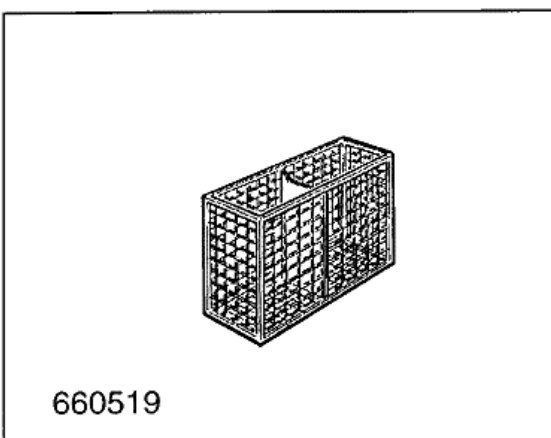
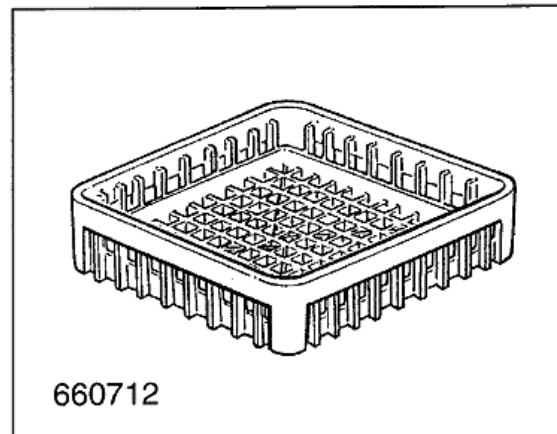
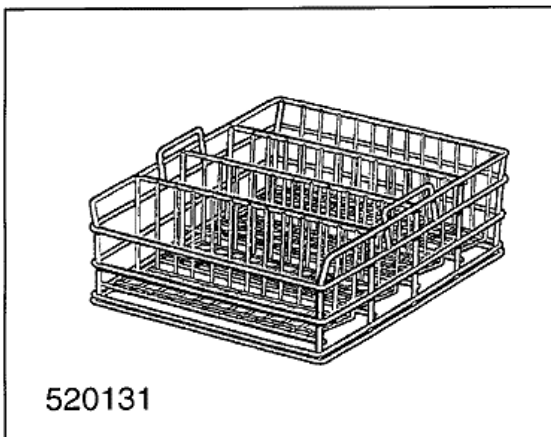
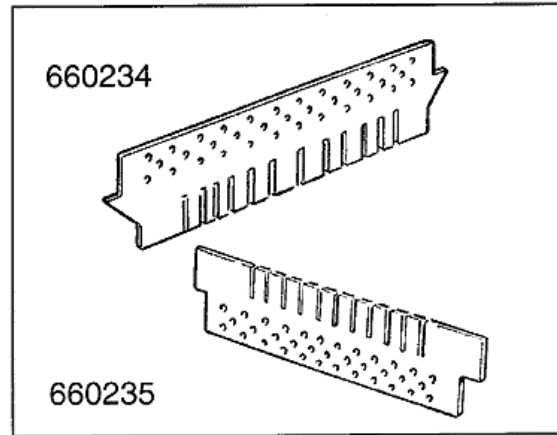
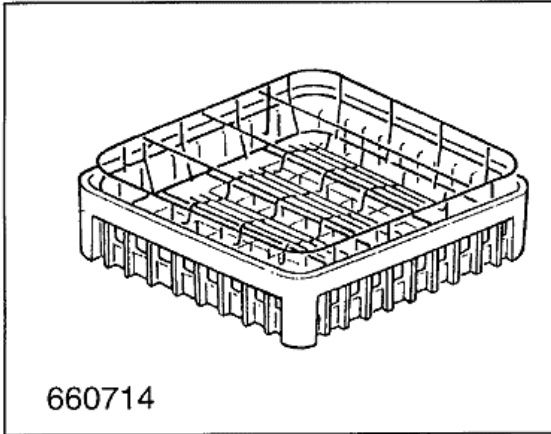


02 - 2004 | S. AG.

12 - Klarspüler-dosiergerät

CODE	BEZEICHNUNG
160714	PFROPFEN V.DOSIERERANLAGE MOPL
170701	GEWINDERING 1/2" F.DOSIERERGER
180306	NIPPEL F.GLNZDOSIERER
190107	ABDECKUNG FÜR DOSIERERGERÄT
190108	GEHÄUSE FÜR DOSIERGERAET
190803	HALTERUNG DER DICHTUNG V.DOSIE
191018	FILTERHALTERUNG GLZMTLDOSIERER
200444	SAUGVENTIL GLANZMITTELDOSIERGE
200816	O-RING 2,5X59,2X64,2 GLANZMDOS
200825	O-RING 3X5X11 DOSIERGERAET
200861	OR-DICHTUNG 14X18X2
260142	SCHRAUBE TE 4X16
260213	SCHRAUBE TCP 5X25
260402	MUTTER IN ROSTFR.STAHL D4 UNI
260404	ROSTFR.STAHLERN.MUETTER D6 UNI
260512	ROSTFR.ST.GROWERSCHIEBE D6
330543	FILTER GLANZMITTELDOSIERER D.1
340483	STÖSSEL FÜR DOSIERERGERÄT
381105	DRUCKRING FÜR MEMBRANE
440405	DICHTUNG GLANZMTLDOS.
450214	FEDER GLANZMTLDOSIER
620120	GLANZMITTELDOSIERER
630614	MEMBRANE GLANZMITTELDOSIERER

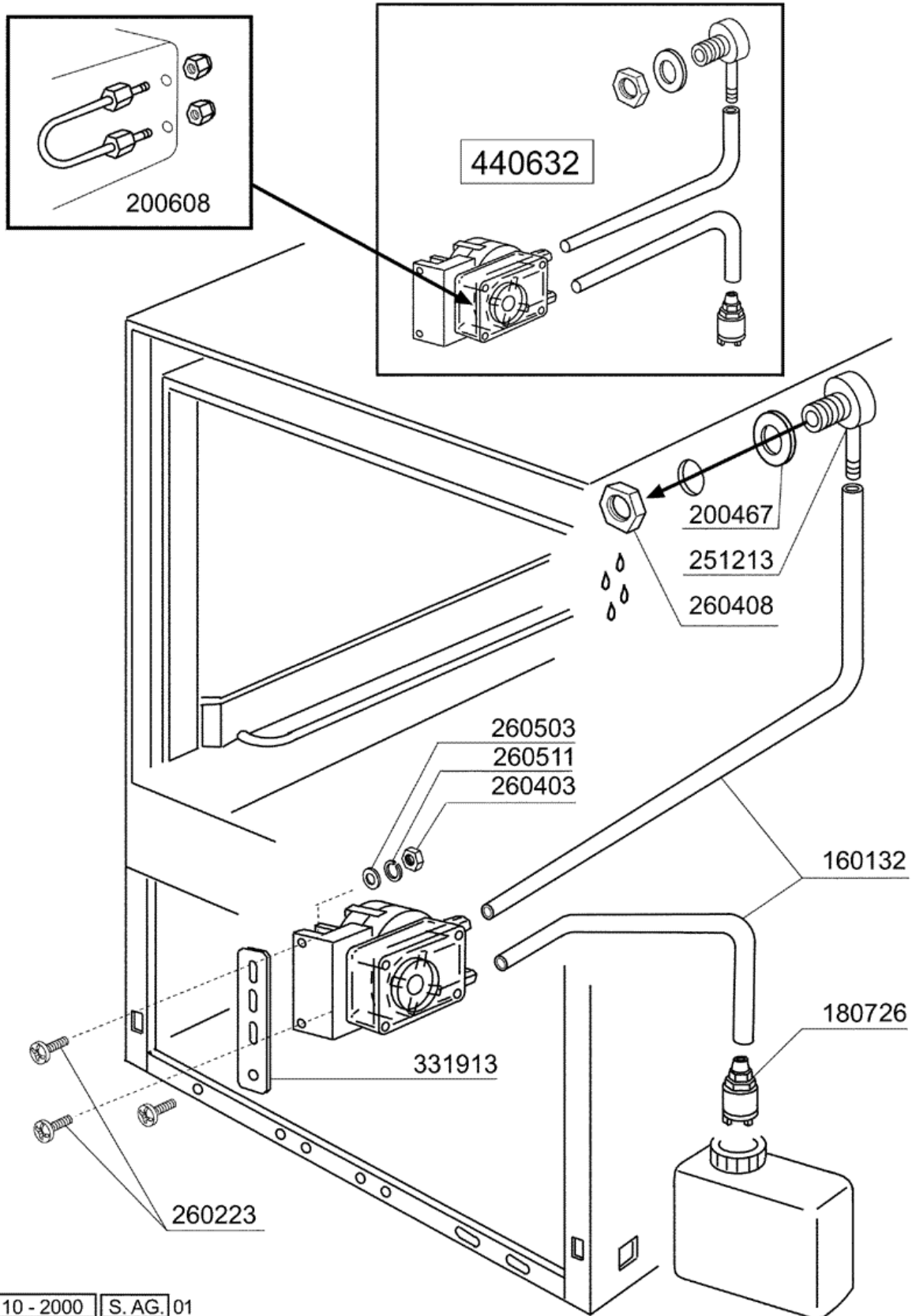
13 - Korb



13 - Korb

CODE	BEZEICHNUNG
520131	KORB FUER GLAESER 40X40 H270
520611	EINSATZ FÜR SEKTGLÄSER
660234	OBERER EINSATZ FÜR 16-25-36 GL
660235	UNTERER EINSATZ FÜR 16-25-36 G
660519	2-TEILIGE KÖCHER
660712	BASIS KORB 400X400
660714	GLÄSERKORBE 400X400

14 - Spülmittelpumpe

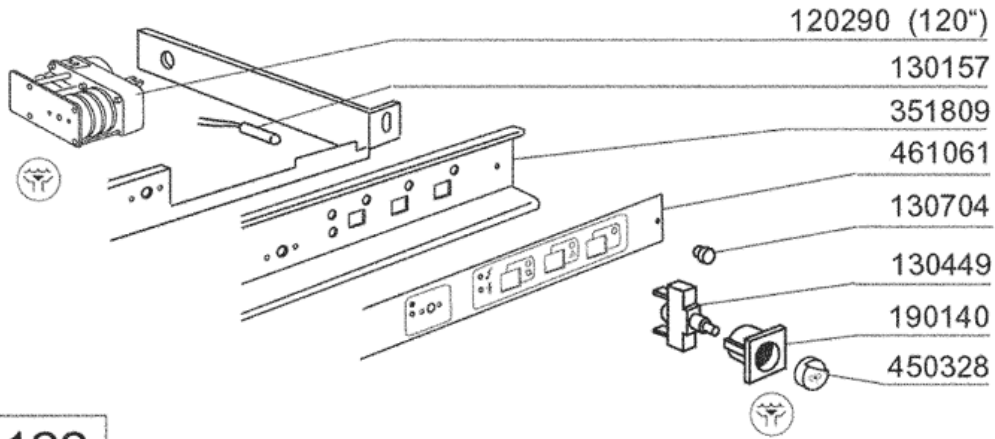


10 - 2000 S. AG. 01

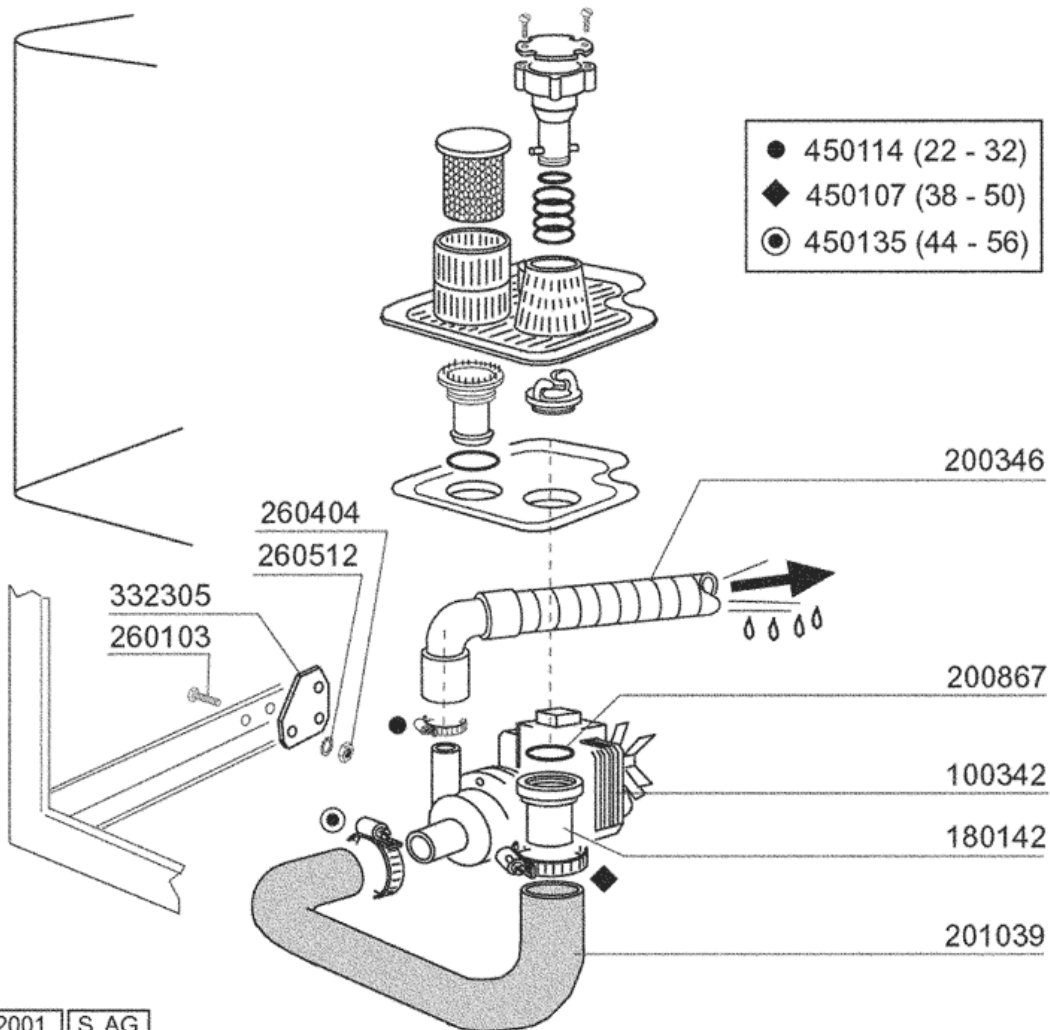
14 - Spülmittelpumpe

CODE	BEZEICHNUNG
160132	SCHLAUCH 5X7
180726	FILTER FÜR GLANZMITTELDOSIERER
200467	DUTR. DICHTUNG F.LUFTFALLE
200608	SCHLAUCH F.DOSIERPUMPE
251213	NIPPEL INOX-STAHL F.DOSIERGERA
260223	ROSTFR.ST SONDERSCHRAUBE TB5X1
260403	MUETTER D.5
260408	MUTTER D.12
260503	ROSTFR.ST.FLACHSCHEIBE D5 UNI
260511	GROWERSCHEIBE D.5
331913	WINKEL
440632	EL.DOSIERPUMPE

15 - Laugenpumpe



650122



03 - 2001 S. AG.

15 - Laugenpumpe

CODE	BEZEICHNUNG
100342	ABLAUFPUMPE 100W 220V
120290	ZEITSCHALTER FÜR ABLAUFPUMPE
130157	GRÜNE LAMPE FÜR BC-BR-C-SERIE-
130449	DRUCKKNOPF BR-BC-FC
130704	GRÜNE ABDECKUNG FÜR LAMPE
180142	ANSCHLUSSSTUECK F.LAUGENPUMPE
190140	GRAUE HALTERUNG F.DRUCKTASTE B
200346	ABLAUFSCHLAUCH GLAESERSPUELER
200867	DICHTUNG
201039	ANSAUGSCHLAUCH
260103	SCHRAUBE TE 6X12
260404	ROSTFR.STAHLERN.MUETTER D6 UNI
260512	ROSTFR.ST.GROWERSCHIEBE D6
332305	HALTERUNG F.LAUGENPUMPE BHC
351809	HALTERUNG F.SCHIELD
450107	SCHELLE FE ZN 38-50 H=12,2
450114	SCHLAUCHSCH. H=12,2 22-23
450135	SCHELLE FE ZN 44-56 H=12,2
450328	GRAUE TASTE "ABLAUF"
461061	SCHALTTAFEL
650122	ABLAUFPUMPE