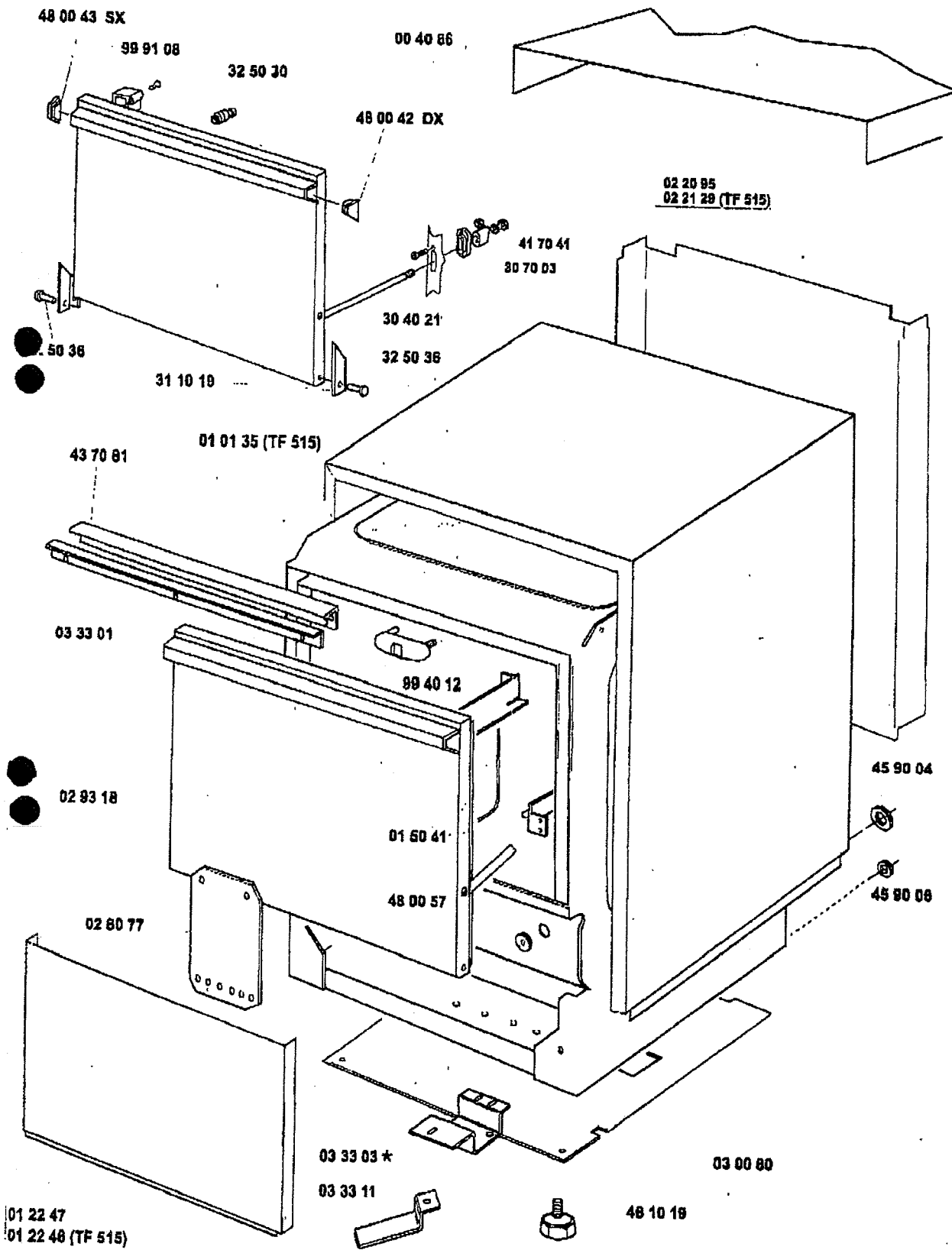


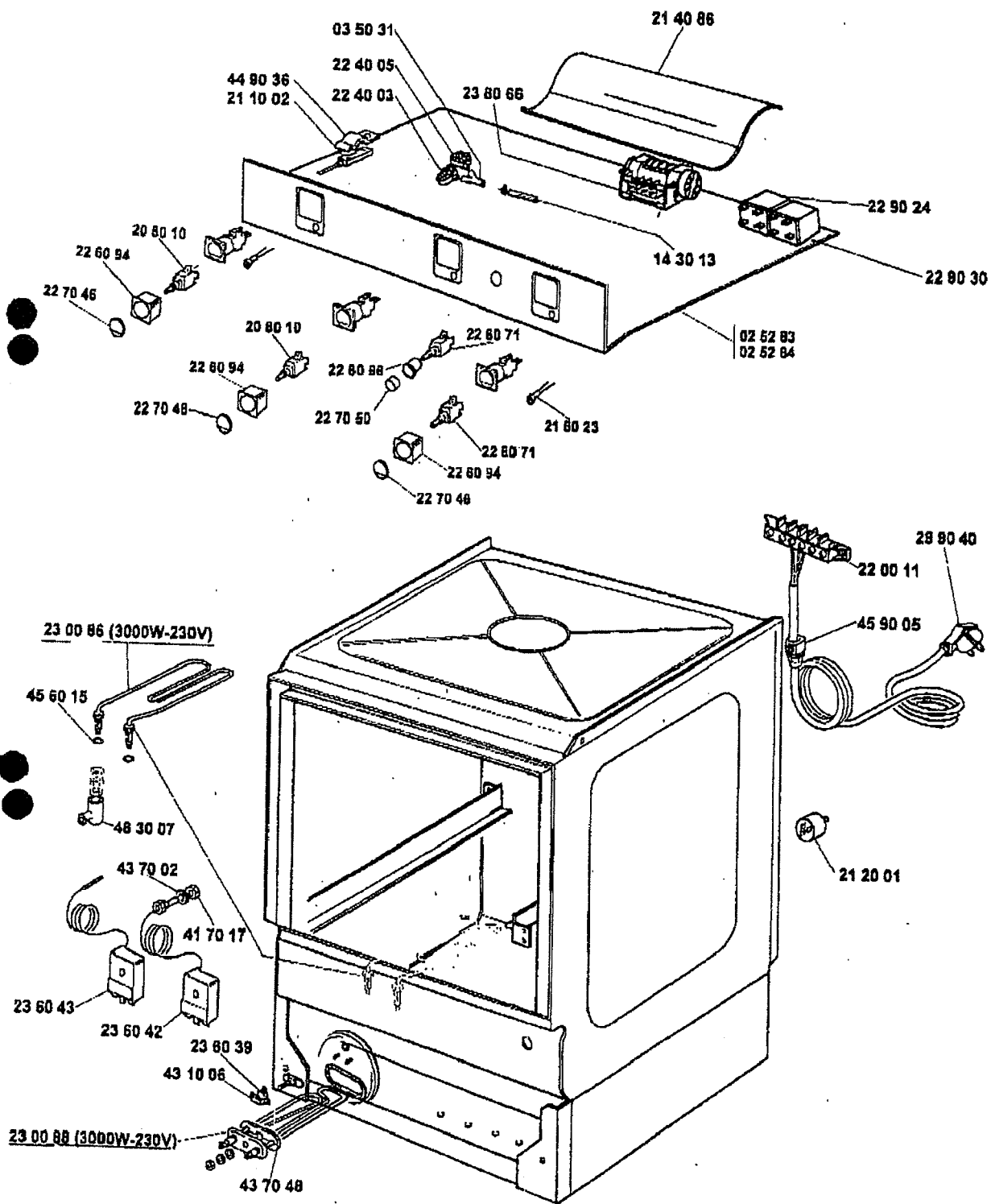
Bartscher TF 503
513
515

1

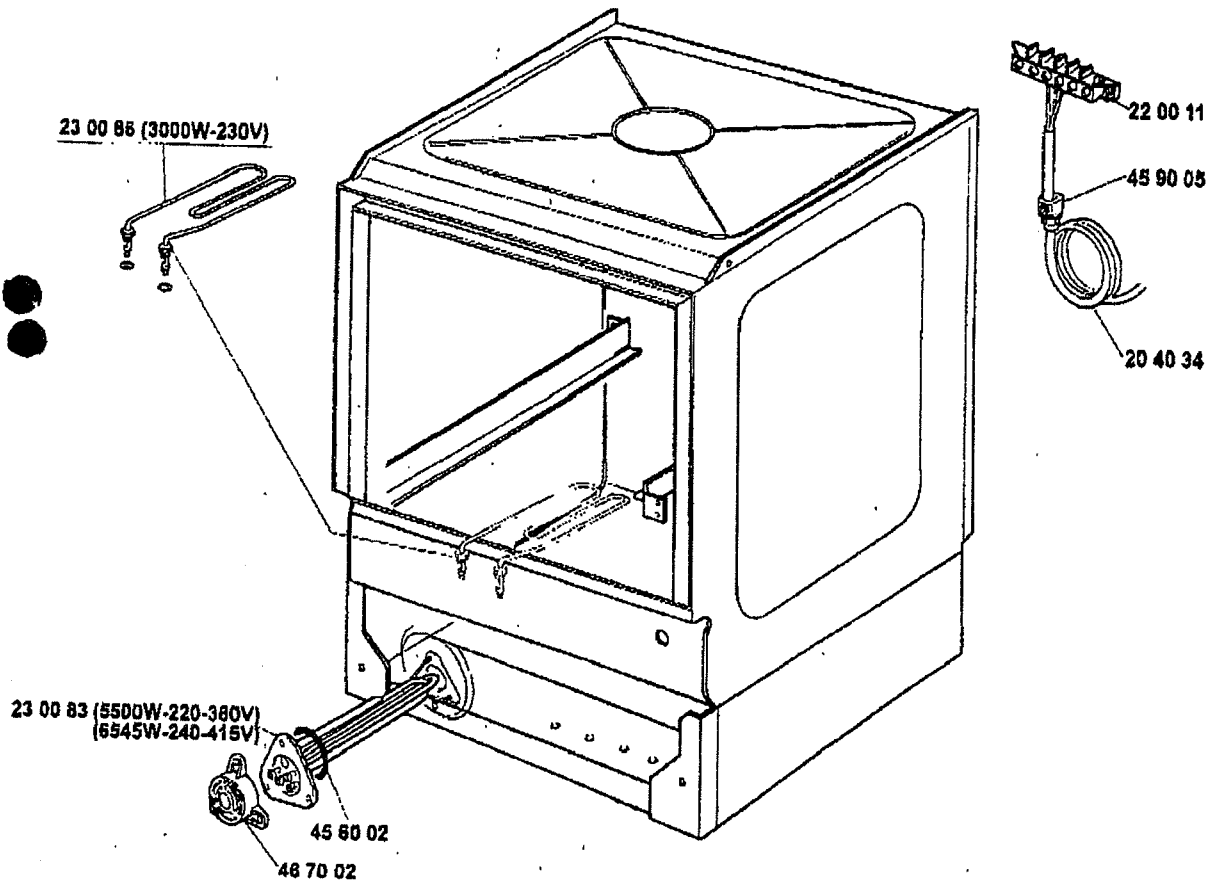
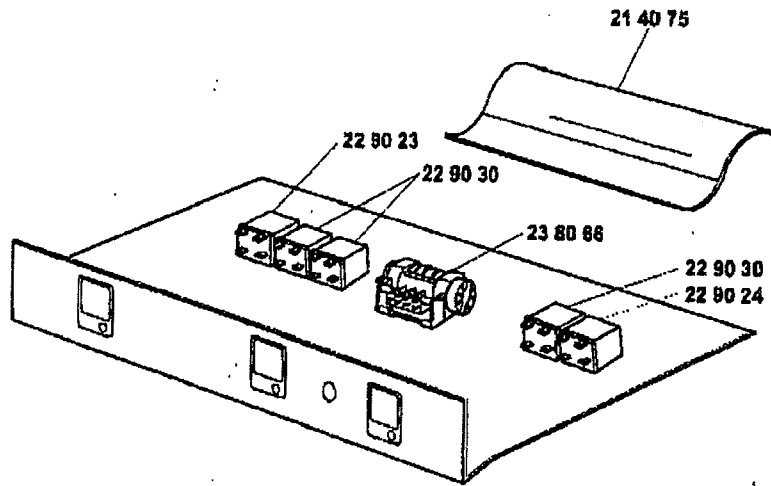


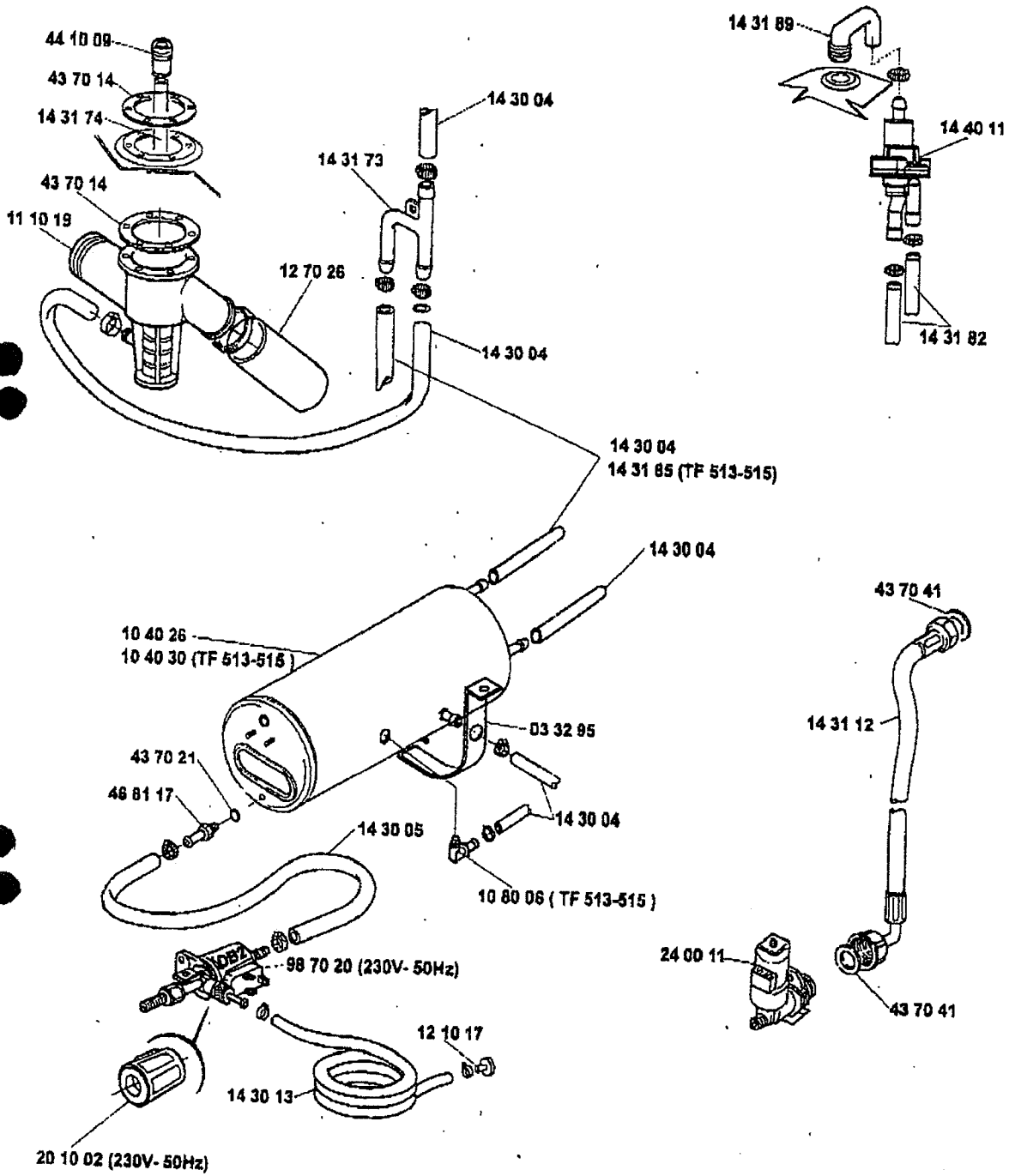
MOD TF 503-513-515 BARTSCHER

OPTIONAL *

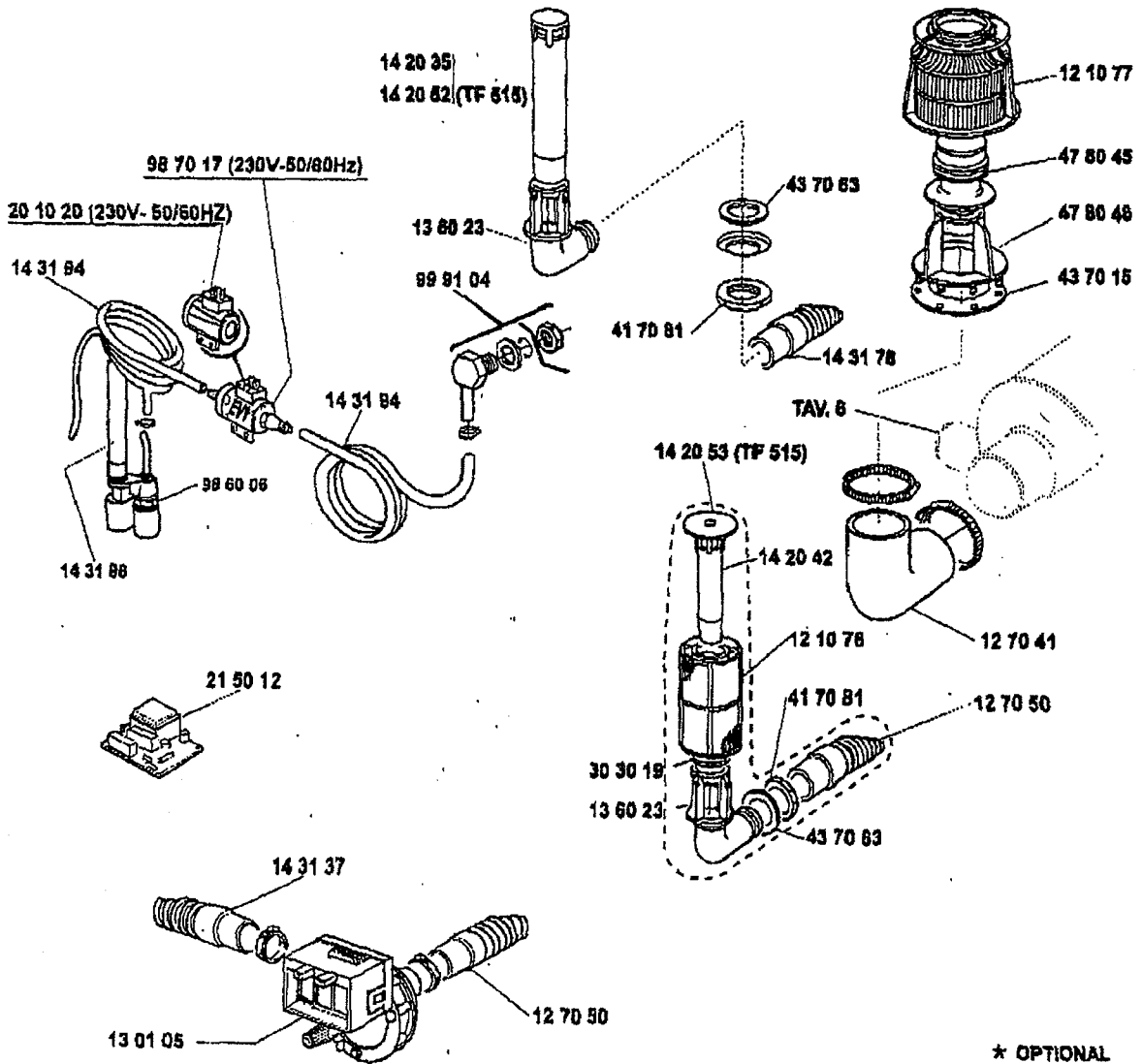
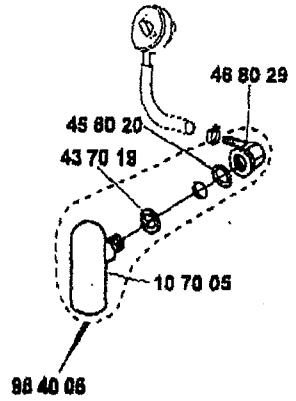
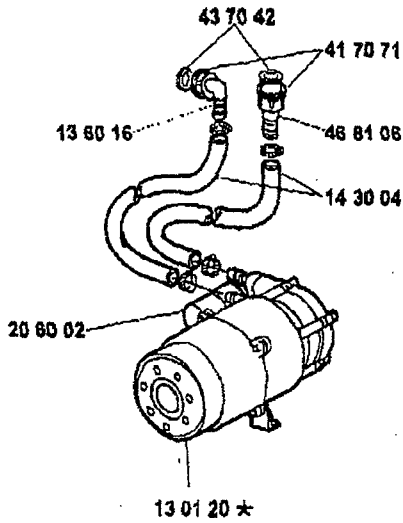


2a



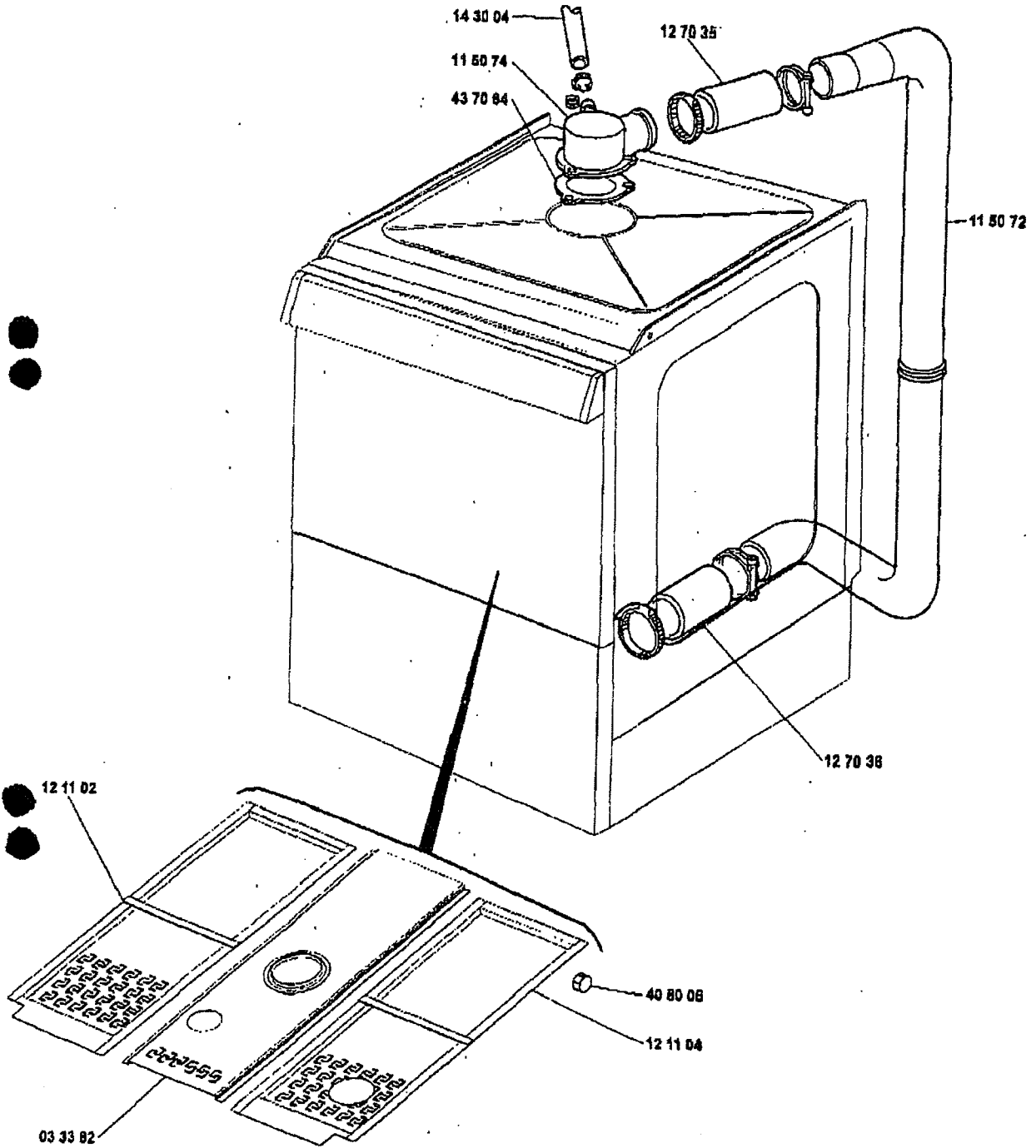


3a



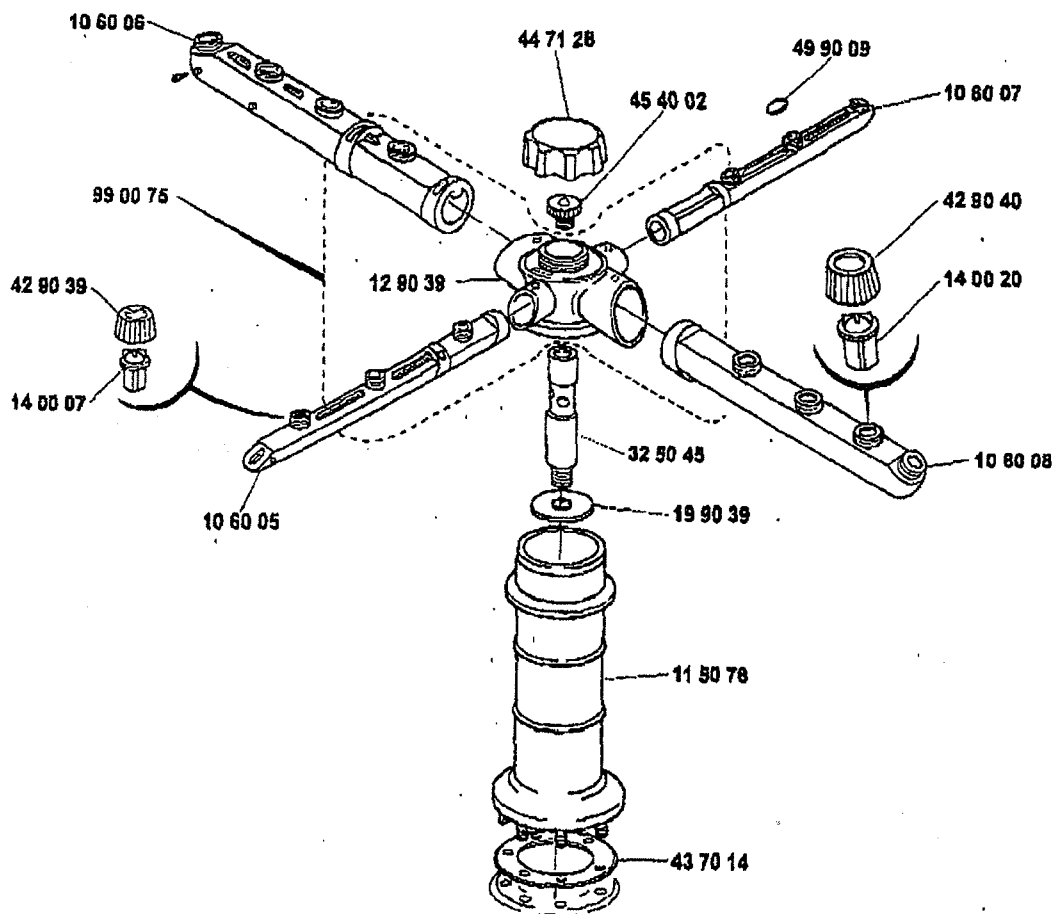
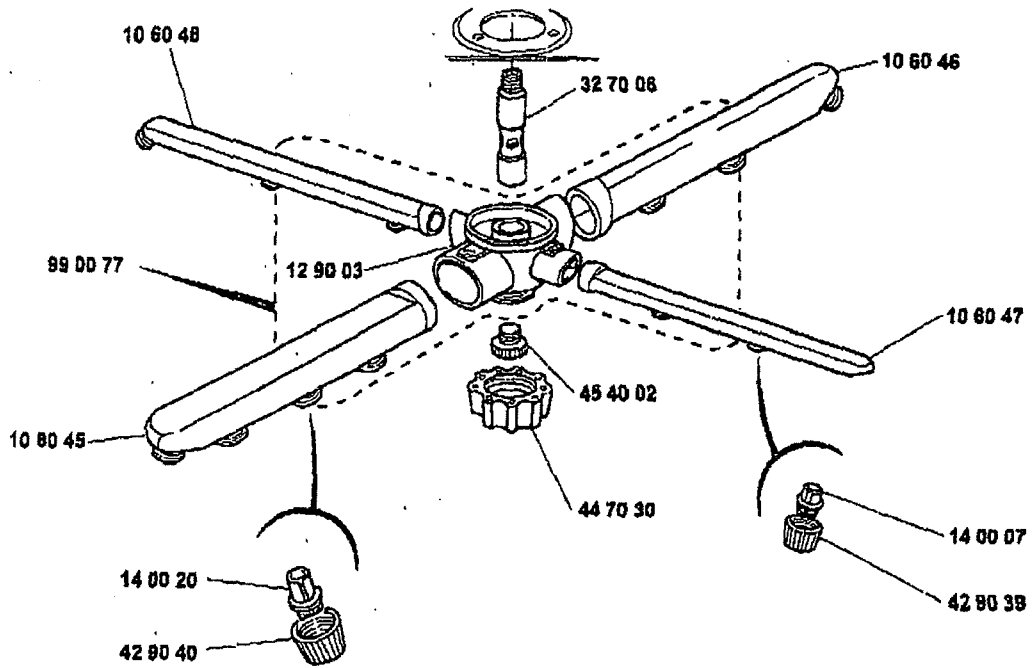
* OPTIONAL

4



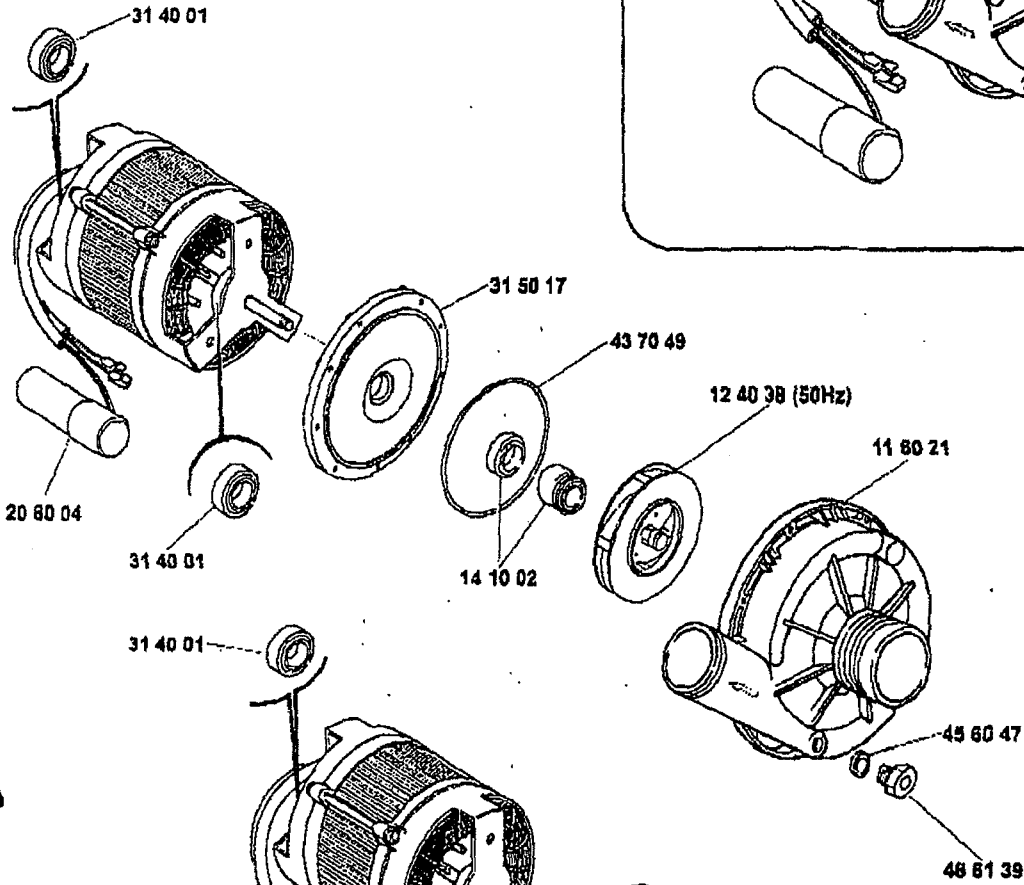
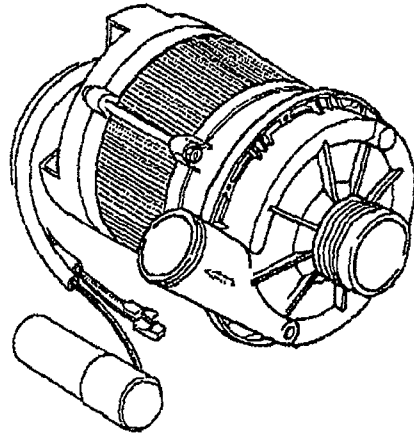
MOD TF 503-513-515 BARTSCHER

5

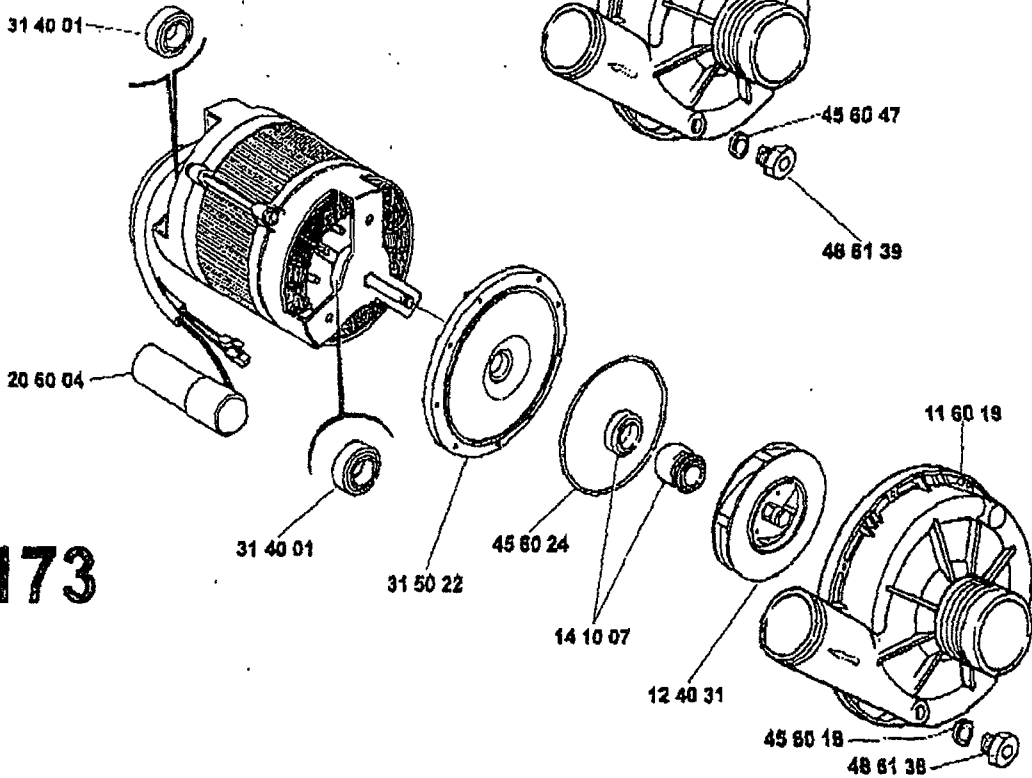


B. 237

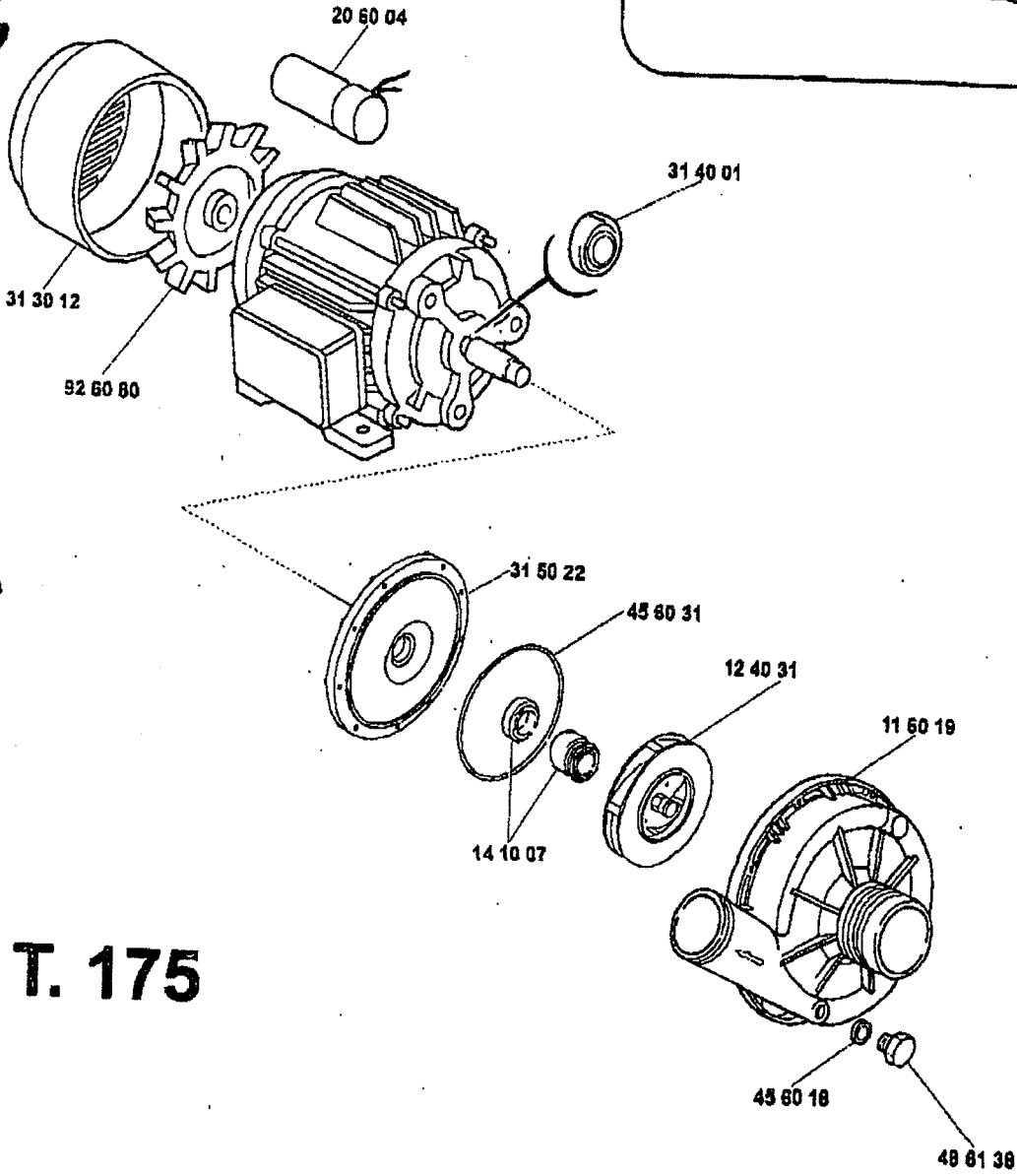
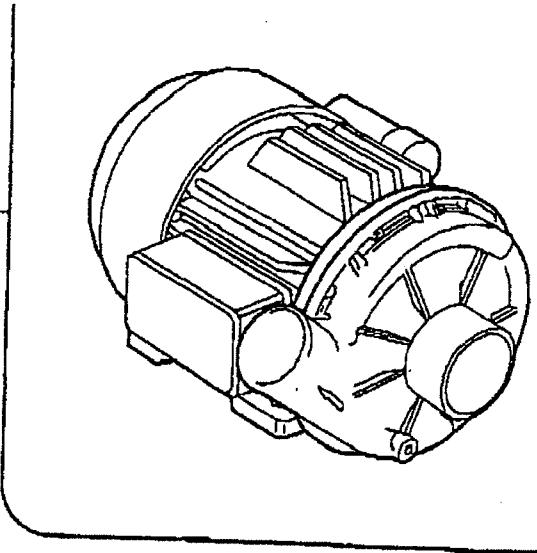
13 01 08 (230V-50Hz)



T. 173



13 01 28 (230V-50Hz)



T. 175

MOD TF 513-515 BARTSCHER