

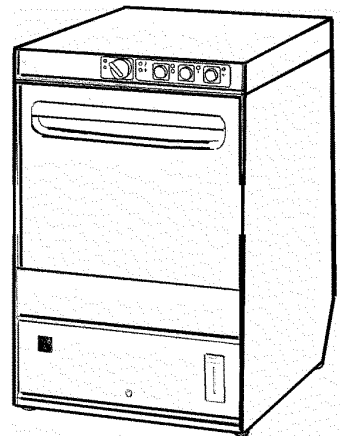
BC30HR380 - Gläserspülmaschinen Tafelliste

1	Karosserie
2	Nachspülsäule
3	Wasch-und Nachspülarme
4	Laugenpumpe
5	Nachspülgruppe
6	E-Tafel
7	Waschpumpe
8	Klarspüler-dosiergerät
9	Spülmittelpumpe

PARTI DI RICAMBIO
PIECES DETACHEES
SPARE PARTS
ERSATZTEILE
LISTA DE RECAMBIOS

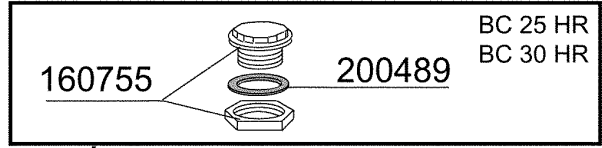
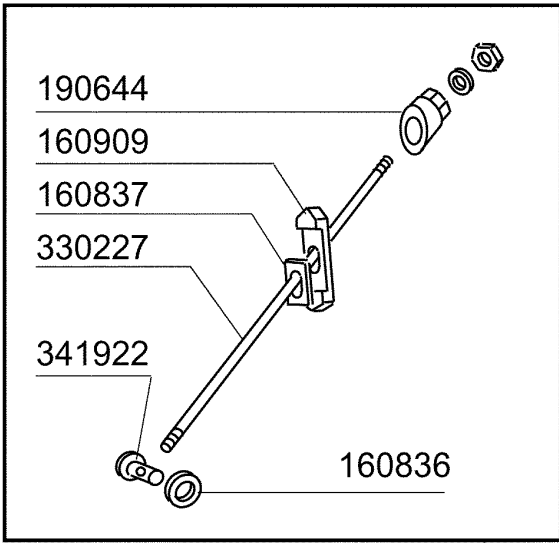
BC 25 HR
BC 30 HR
BC 30 HR A

01/94



02 - 2000 S. AG.

Kode	Bezeichnung	Preis
150818	Kabeldurchgang Pg 13,5	
160755	Pfropfen Für Masch.ohne Entkalker	
160772	Pfropfen Für Tür (br-bc-fc)	
160836	Tür-abstandstück Br-bc-fc	
160837	Dichtung Für Zugstange Bc-fc	
160909	Halterung Für Dichtung	
180506	Schnappverschluss Br-bc-fc	
190644	Gesperre Der Türzugstange Br-bc-fc	
200489	Dichtung 81x68x3	
210204	Fuss Fuer B20-10-11-12-15 Ç	
260139	Schraube Te 5x16	
260238	Tb-schraube M4x10 Griffbefestigung	
320388	Abdeckung Br-bc-fc43	
321156	Abdeckung Für Glanzmittelbehälter	
322150	Rechte Führung Bc25-30	
322151	Linke Führung Bc25-30	
322907	Tür Br25-bc25-bc25hr	
322908	Tür Bc30-bc30hr-fc43	
330227	Zugstange Für Tür Br-bc-fc43	
341456	Karosserie Bc25	
341460	Karosserie Bc30-fc43	
341921	Türstift Für Bc-br	
341922	Stift Für Zugstange Br-bc	
351258	Untere Fronttafel Br-bc-fc43	
351259	Zentrale Fronttafel Br-bc-fc43	
390138	Untere Rückpanel Br/bc20-25	
390140	Hintere Tafel Br/bc25	
390141	Hintere Tafel Bc30/fc43	
390142	Untere Abdeckung Br-bc-fc43	
411004	Dauermagnet Für Tür Mikroschalter B	
441107	Scharniere Br-bc-fc Linke	
441108	Scharniere Br-bc-fc Recht	
460356	Name Bc25hr	
460357	Name Bc30hr	
SP4782	Undere Hinteretafel Bc30hra	



BC 25 HR
BC 30 HR

320388

390140 BC 25 HR

390141 BC 30 HR
BC 30 HR A

341456 BC 25 HR

341460 BC 30 HR
BC 30 HR A

322151

441107

322908 BC 30 HR
BC 30 HR A

322907 BC 25 HR

160772

411004

260238

180506

460356 BC 25 HR
460357 BC 30 HR

351258

321156

02 - 2000 S. AG.

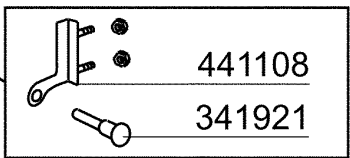
390138 BC 25 HR
BC 30 HR

150818

SP4782 BC 30 HR A

322150

390142



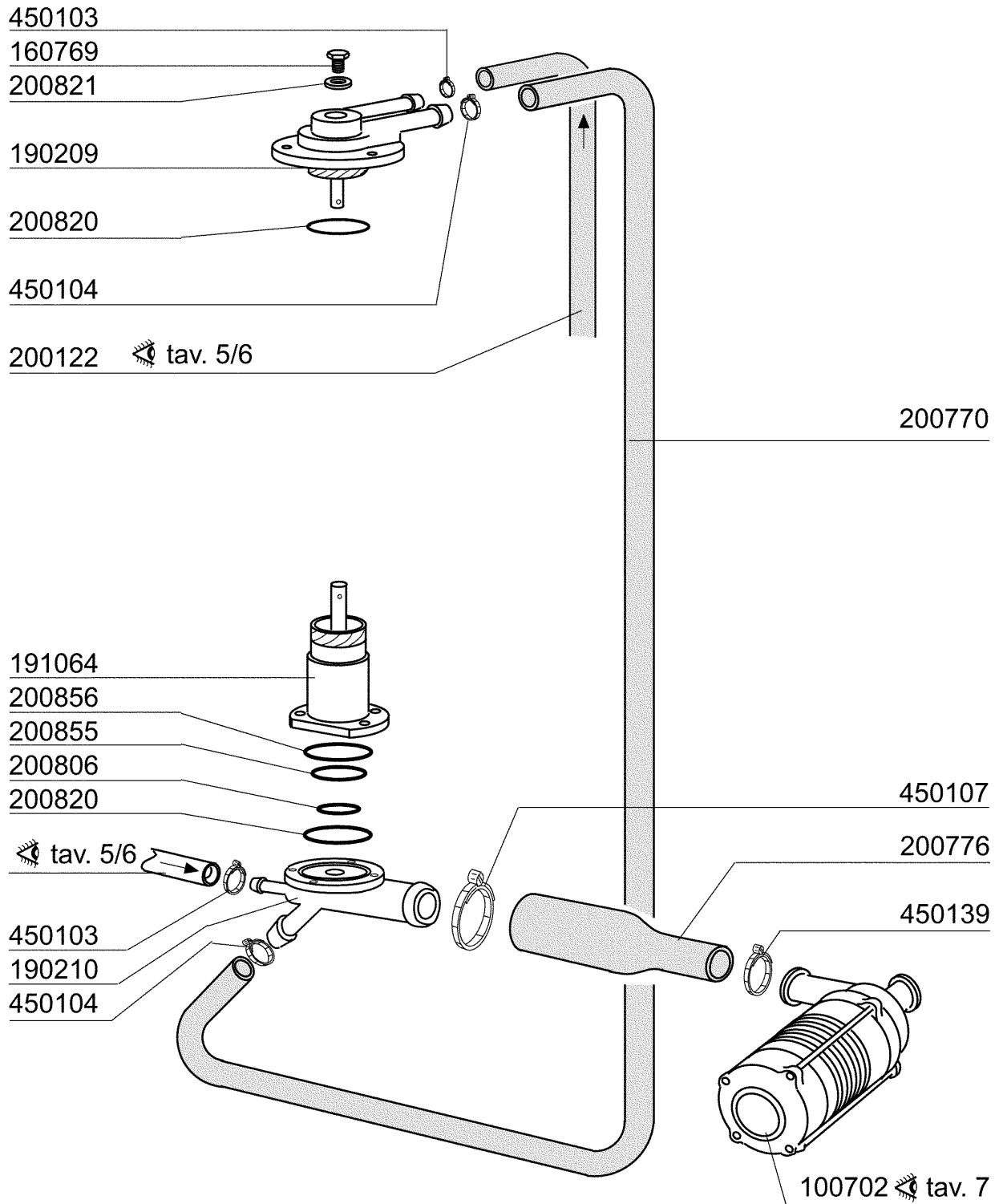
210204

260139

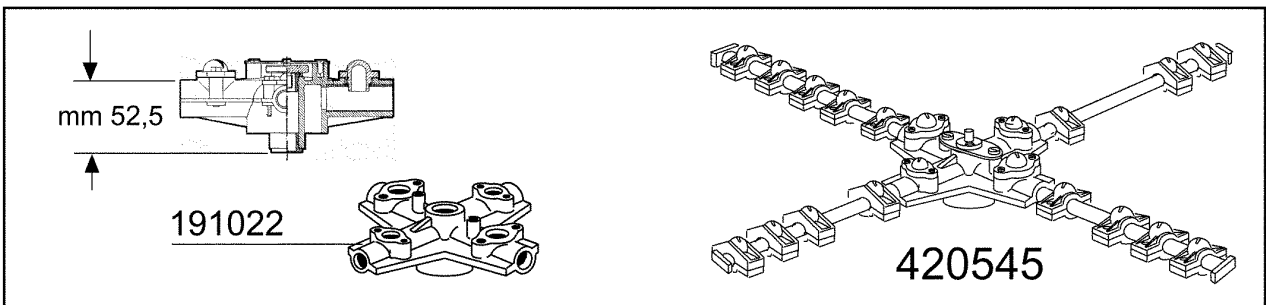
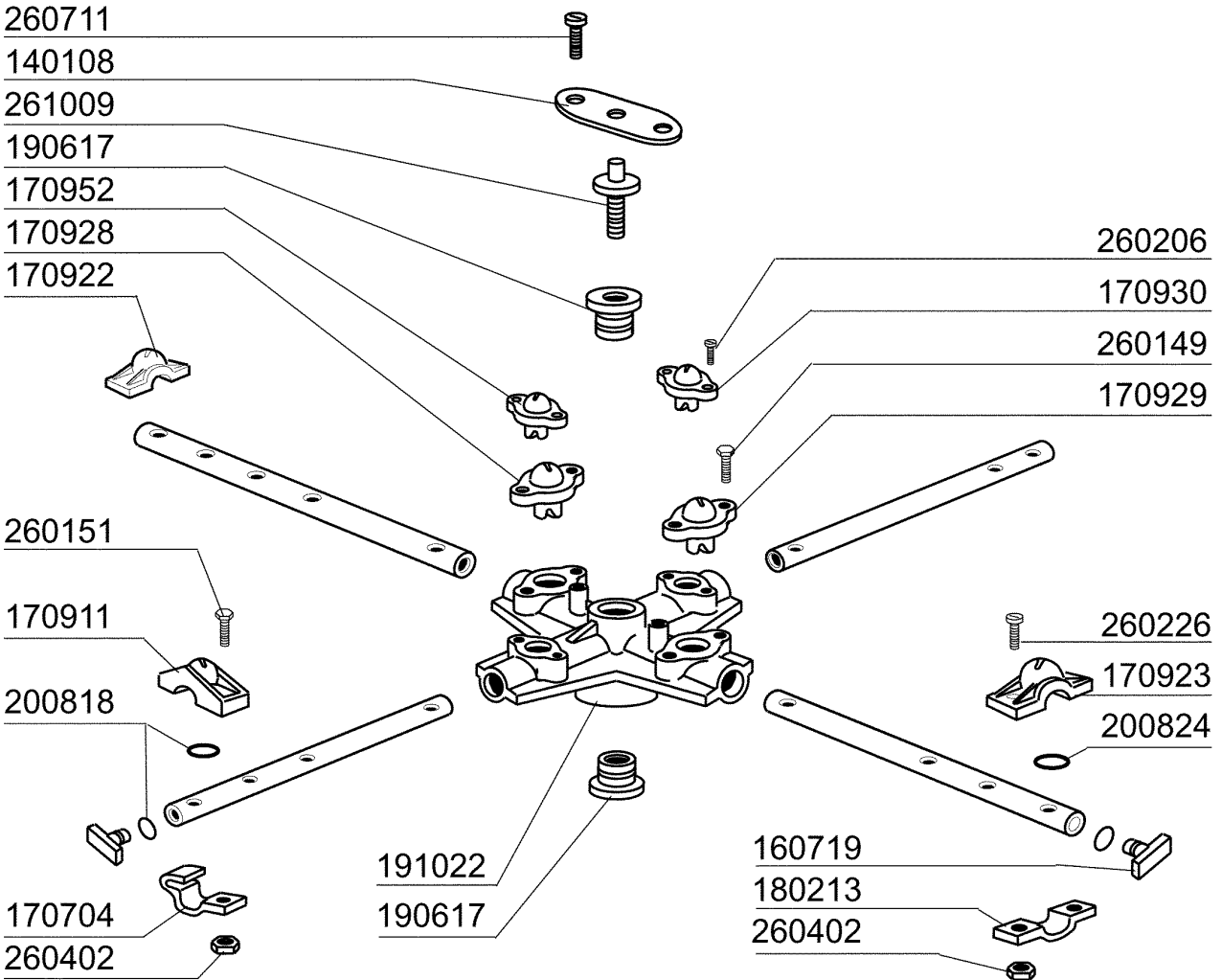
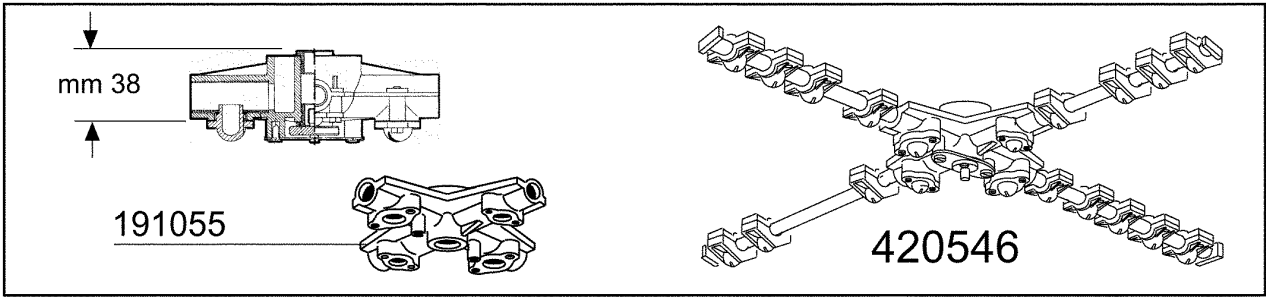
351259

**BC30HR380 - Seite 2 - Nachspülsäule
Legende**

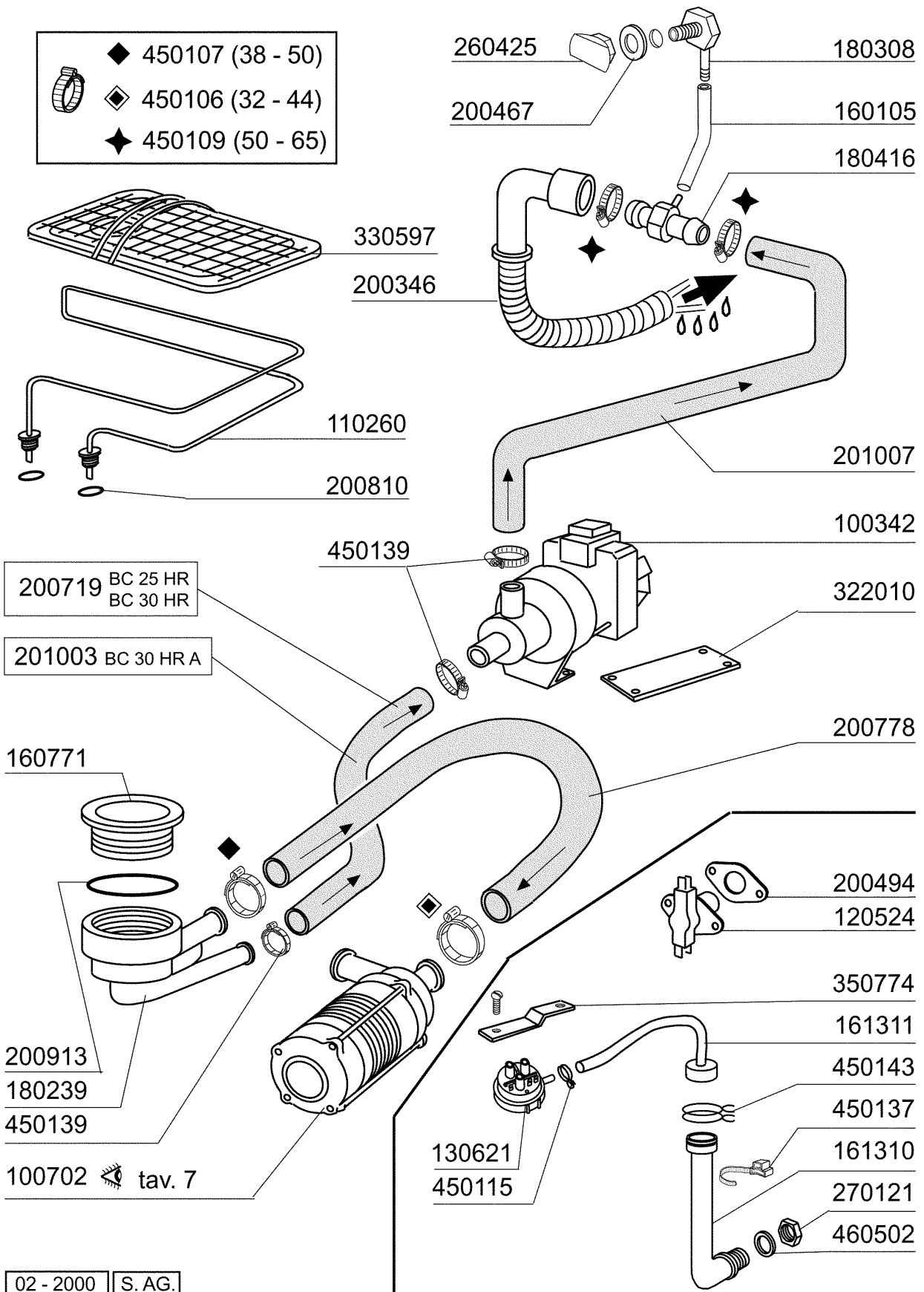
Kode	Bezeichnung	Preis
100702	Pumpe 0,3 Ps 220/240-50-2229	
160769	Pfropfen F.obere Wascharmhalter.btm	
190209	Obere Wascharmhalter Für "btm"	
190210	Unter.kniehalter.wasch/naschsp.bc	
191064	Untere Wascharmhalterung Für Bc-fc	
200122	Schlauch 13x20 Epdm	
200770	Obere/untere Waschschauch B18-19tm	
200776	Druckschlauch Für "bc-fc43"	
200806	O-ring 2,62x13,10x18,34	
200820	O-ring151 46,99x5,33x57,6	
200821	O-ring 2,62x20,63	
200855	Dichtung Für Wascharmhalter Bc/fc	
200856	Dichtung O-ring 82,22x87,46x2,62	
450103	Schlauchs. Fe Zn. 13-20 H=9	
450104	Schlauchschele H=12,5 15-24	
450107	Schelle Fe Zn 38-50 H=12,2	
450139	Schlauchschele 26-38 H=9	



Kode	Bezeichnung	Preis
140108	Winkel Für Befestigungsschraube	
160719	Pfropfen F.wascharm D.18	
170704	Halter.nachsp.düsebefestig.f-b-c33	
170911	Nachspüldüse B23-f2-c34	
170922	Linke Düse Ulx-dlx	
170923	Rechte Düse Ulx-dlx	
170928	Blinde Waschdüse F2-c-grau	
170929	Nachspüldüse F2-c-grau	
170930	Blinde Düse F2-c- Grau	
170952	Waschdüse Bc Hr	
180213	Flansch F.düseklammung F2-c34	
190617	Buchse	
191022	Spuelarmkreuz F2-b	
191055	Spülarmkreuz F.obere Wascharm "btm"	
200818	O-ring 1,78 X 6,75 X 10,31	
200824	O-ring 1,78x12,42x15,98	
260149	Schraube Te 4x25	
260151	Schraube Te 4x12	
260206	Schraube Tcp 4x22	
260226	Rostf.st Tcp-schraube4x12 A2uni6107	
260402	Mutter In Rostfr.stahl D4 Uni 5588	
260711	Schraube 4,2x13	
261009	Befestig.schraube F.spuelarm	
420545	Untere Wascharm Bchr	
420546	Obere Wascharm Bchr	

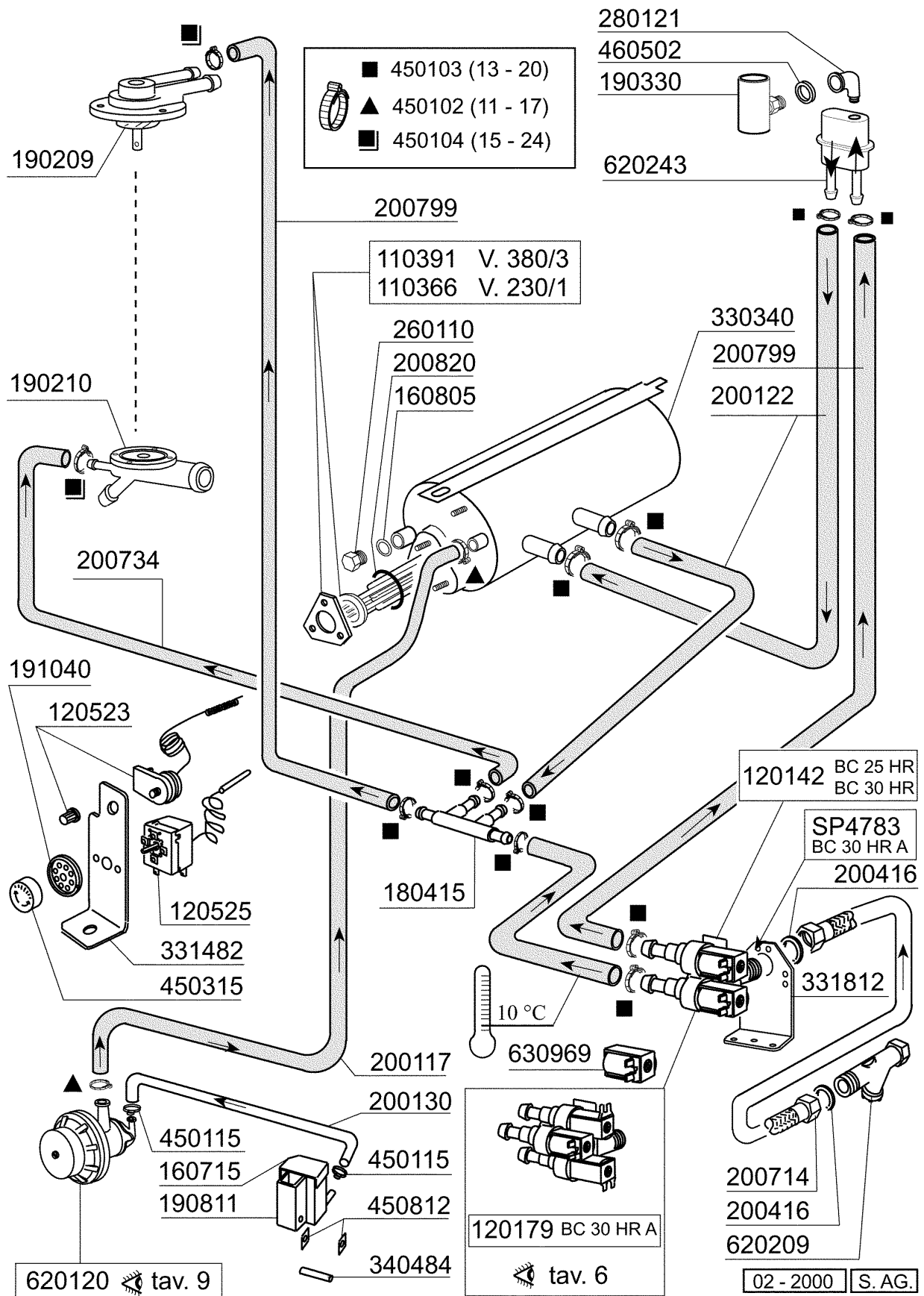


Kode	Bezeichnung	Preis
100342	Ablaufpumpe 100w 220v	
100702	Pumpe 0,3 Ps 220/240-50-2229	
110260	Tankheizkörper 1275w 230v Br-bc-fc	
120524	Tankthermostat Gläserespüler	
130621	Niveauregler Bchr 45/22	
160105	Ansaugschlauch D.6x4 F.dosiererger.	
160771	Gewinding F.ansaugstutzen Br-bc	
161310	Luftfalle Für Gläserespüler Br-bc	
161311	Schlauch Für Luftfalle Br-bc-ac95	
180239	Ansaug- Und Ablaufstutzen Br-bc-fc	
180308	Kniestück Für Waschmitteldosierer	
180416	Te-stück Für Ablaufpumpe "hr"	
200346	Ablaufschlauch Glaeserspueler	
200467	Dutr. Dichtung F.luftfalle	
200494	Dichtung Für Tankthermostat Bt	
200719	Ansaugschlauch B23-10-1-2	
200778	Ansaugschlauch Br-bc-fc43	
200810	O-ring 2,62x9,92x15,16 F Glaesersp	
200913	Dichtung Für Ansaugstutzen Br-bc-fc	
201003	Ansaugschlauch F.laugenp. Bc30hra	
201007	Verlängerung F.ablaufschlauch	
260425	Entlüftungsmutter Für Laugenpumpe	
270121	Gegenmutter	
322010	Befestigungsplatte Für Fuss	
330597	Tankfilter Bchr	
350774	Winckel	
450106	Schlauchs. H=12,2 32-44	
450107	Schelle Fe Zn 38-50 H=12,2	
450109	Schlauchs. Schelle 50-65	
450115	Elastische Schelle D. 8,3/7,8	
450137	Bundverschluss Mit Fuss 31900	
450139	Schlauchs. Schelle 26-38 H=9	
450143	Schelle 39,7x37,7	
460502	Asbestdichtung 30x21x2 C34-r	

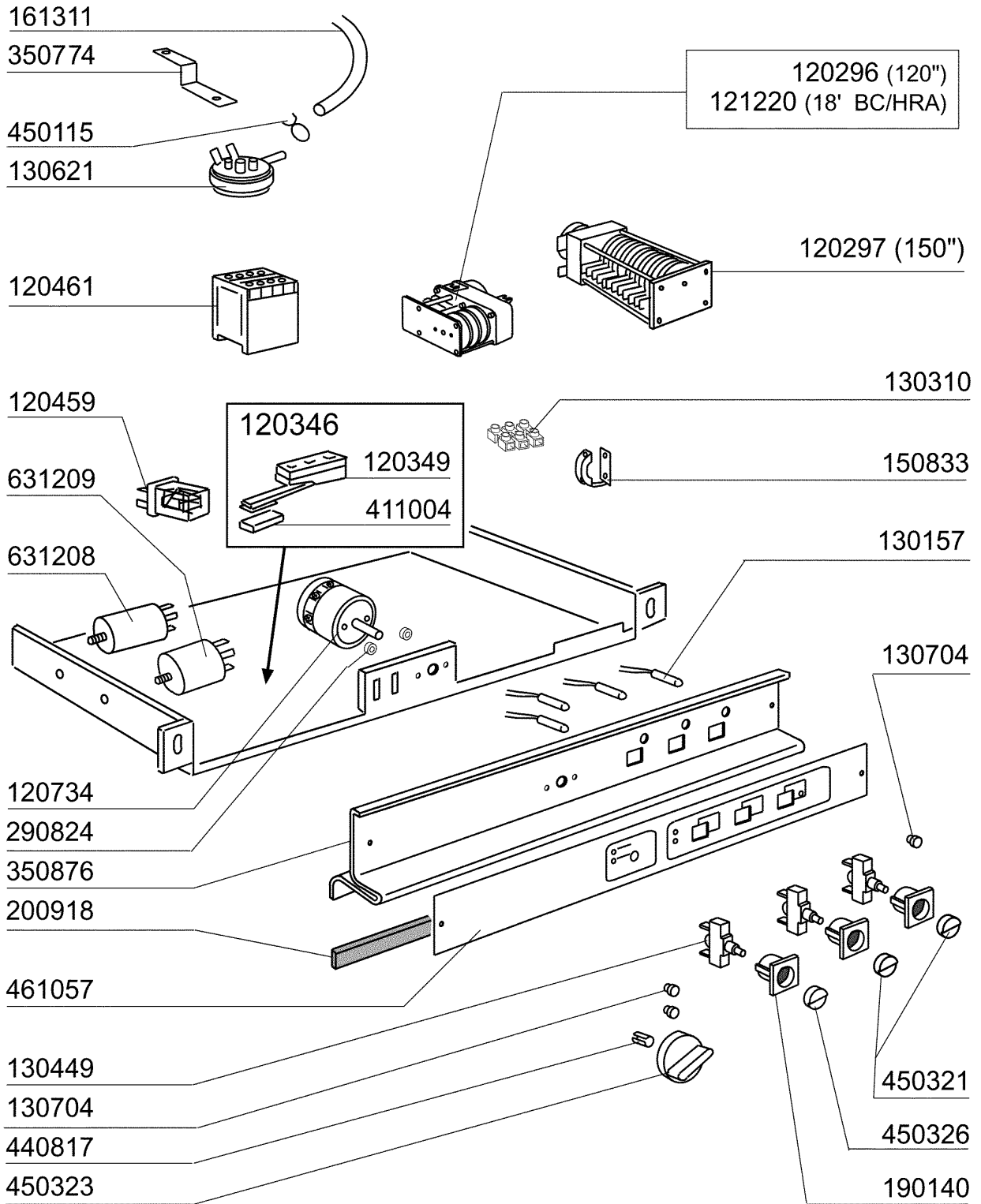


BC30HR380 - Seite 5 - Nachspülgruppe Legende

Kode	Bezeichnung	Preis
110366	Boilerheizkörper 3200w 230v	
110391	Boilerheizung 5000w 220/380v Bc30	
120142	E-ventil 2 Wege 90° Typ S4216	
120179	3-wege Magnetventil Br A-bc A-fc43a	
120523	Boiler Sicherheitsthermostat Bc-f	
120525	Bolierthermostat Fc-c95-155-165	
160715	Deckel Des Glanzmittelbehalters Bt	
160805	Dichtung D.8	
180415	T-nippel Doppel "t"	
190209	Obere Wascharmhalter Für "btm"	
190210	Unter.kniehalter.wasch/naschsp.bc	
190330	Te-stück Für Rückverhinderer	
190811	Glanzmittelbehälter Für Br-bc-fc	
191040	Rahmen Des Thermostatsknopfes	
200117	Gummischlauch 7x16	
200122	Schlauch 13x20 Epdm	
200130	Ansaugrohr Für Nachspülmittel 5x8,5	
200416	Dichtung D. 3/4"	
200714	Zulaufschlauch Glaesersp.	
200734	Schlauch F.nachspülung	
200799	Schlauch	
200820	O-ring151 46,99x5,33x57,6	
260110	Schraube Te 8x10	
280121	Kniestück Für Rückverhinderer	
330340	Boiler Br-bc-fc43	
331482	Winkel Für 2 Thermost.b-f20	
331812	Winkel Fuer E-ventil Bt	
340484	Stift F. Glanzmit.behaelter	
450102	Schelle Fe Zn 11-17 H=9	
450103	Schlauchs. Fe Zn. 13-20 H=9	
450104	Schlauchschele H=12,5 15-24	
450115	Elastische Schelle D. 8,3/7,8	
450315	Knebel F.thermostat 90°	
450812	Feder Zu Stift (kode Nr.340484)	
460502	Asbestdichtung 30x21x2 C34-r	
620120	Glanzmitteldosierer	
620209	Einlauffilter	
620243	Rohrtrenner	
630969	Spule S4216 220/50hz	
SP4783	Winkel Für Magnetventil	

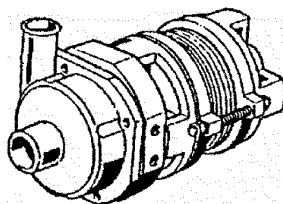
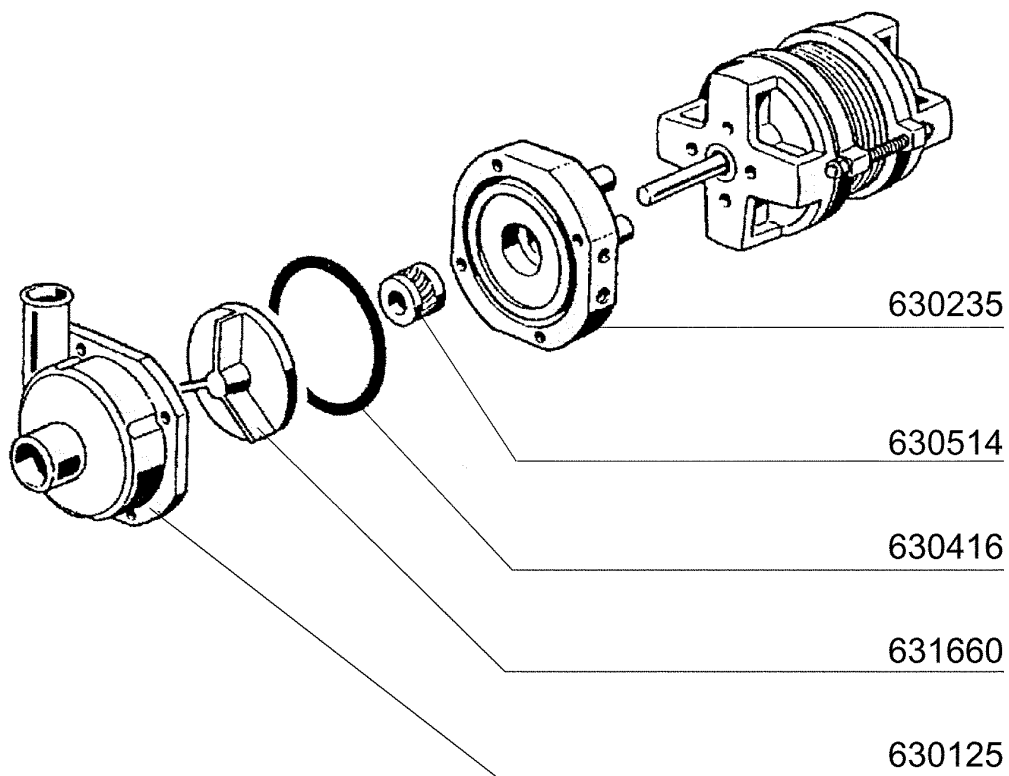


Kode	Bezeichnung	Preis
120296	Zeitschalter Ablaufpumpe 120" Bchr	
120297	Zeitschalter 150" Bc25hr/bc30hr	
120346	Tür Mikroschalter Mit Magnet Bc-br	
120349	Türmikroschalter Br-bc-fc43	
120459	Hilfsrelais 16a 220v C95-155-bchr	
120461	Relais Für Fc543e - Fchr	
120734	Schalter Sechsp.2 Stell."bchr"	
121220	Zeitschalter Regenerierung Bc Hra	
130157	Grüne Lampe Für Bc-br-c-serie-220v	
130310	Klemmleiste 3 Pos.	
130449	Druckknopf Br-bc-fc	
130621	Niveauregler Bchr 45/22	
130704	Grüne Abdeckung Für Lampe	
150833	Kebeldurchgang Br/bc	
161311	Schlauch Für Luftfalle Br-bc-ac95	
190140	Graue Halterung F.drucktaste Br-bc	
200918	Türdichtung Br-bc-fc43	
290824	Abstandstück Für Br-bc-fc Schalter	
350774	Winckel	
350876	Schildsupport Für Br A - Bc A	
411004	Dauermagnet Für Tür Mikroschalter B	
440817	Federsperring Lscb/ 1853/17/00	
450115	Elastische Schelle D. 8,3/7,8	
450321	Graue Abdeckung F.drucktaste Br-bc	
450323	Knebel Für Bc-br-c95-c155	
450326	Grüne Taste "start"	
461057	Schalttafel Bchr	
631208	Kondensator 5mf.450v	
631209	Entstörfilter	



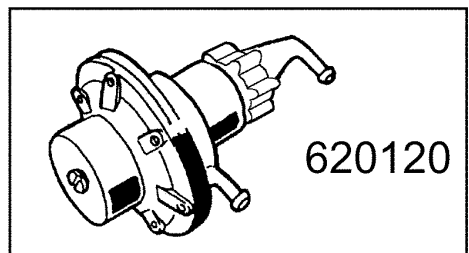
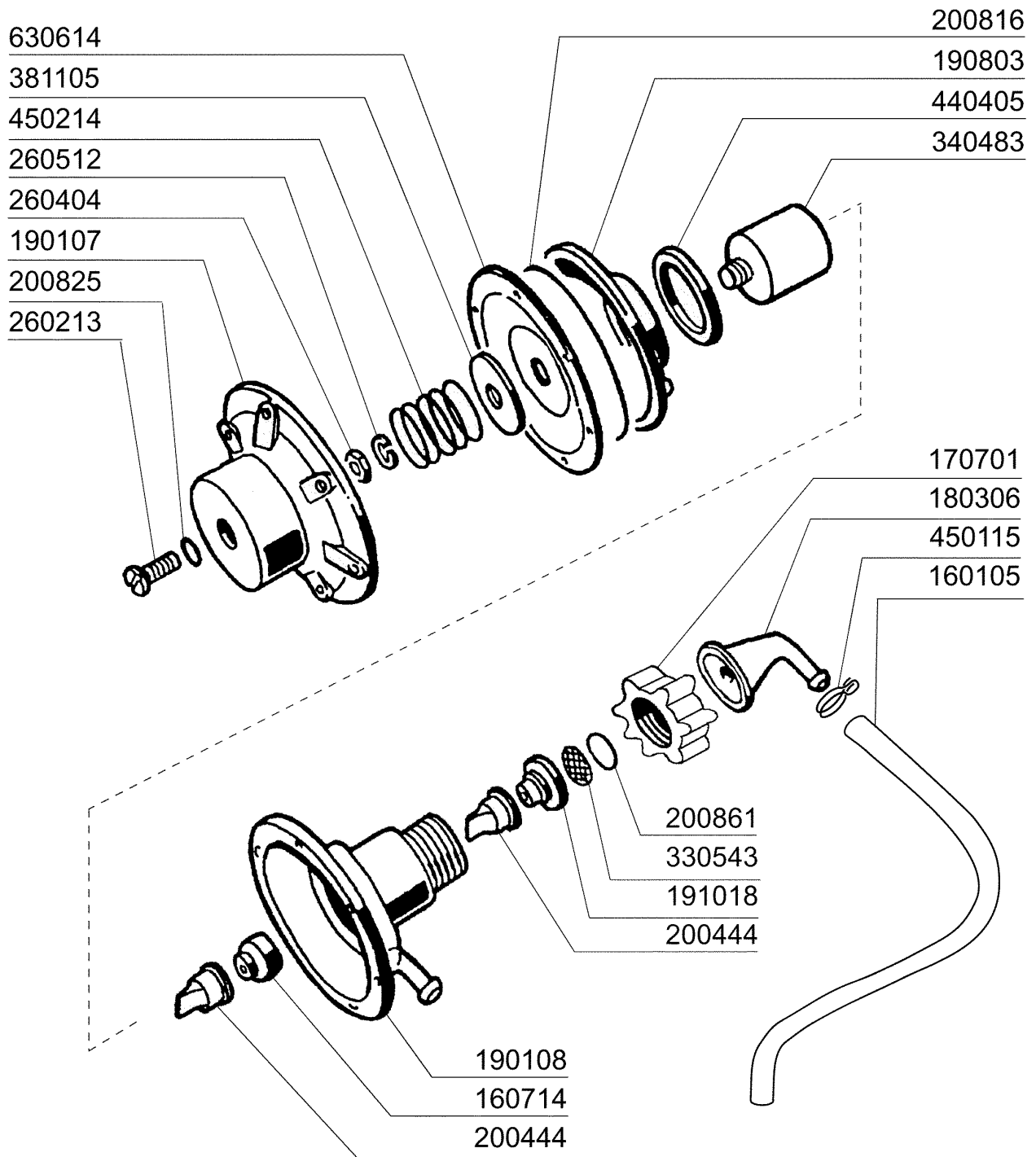
**BC30HR380 - Seite 7 - Waschpumpe
Legende**

Kode	Bezeichnung	Preis
100702	Pumpe 0,3 Ps 220/240-50-2229	
630125	Pumpengehaeuse 0,12/0,3 (2212-29)	
630235	Pumpendeckel 0,12/0,3 (2212-29)	
630416	Pumpengehäuse-or 0,12/0,3 Tp2212-	
630514	Mech.dichtung Fi Ps 0,10-0,25-0,3	
631660	Lauftrad F.2229 Hp 0,3-50 Hz	



100702 220/240 V 50 Hz HP 0,3 Kw 0,22

Kode	Bezeichnung	Preis
160105	Ansaugschlauch D.6x4 F.dosiererger.	
160714	Pfropfen V.dosiereranlage Moplen	
170701	Gewinding 1/2" F.dosieregeraet	
180306	Nippel F.glnzdosierer	
190107	Abdeckung Für Dosierergerät	
190108	Gehäuse Für Dosiergeraet	
190803	Halterung Der Dichtung V.dosiererg.	
191018	Filterhalterung Glzmtldosierer	
200444	Saugventil Glanzmitteldosiergeraet	
200816	O-ring 2,5x59,2x64,2 Glanzmdos	
200825	O-ring 3x5x11 Dosiergeraet	
200861	Or-dichtung 14x18x2	
260213	Schraube Tcp 5x25	
260404	Rostfr.stahlern.muetter D6 Uni 5588	
260512	Rostfr.st.growerschiebe D6	
330543	Filter Glanzmitteldosierer D.17	
340483	Stößel Für Dosierergerät	
381105	Druckring Für Membrane	
440405	Dichtung Glanzmtldos.	
450115	Elastische Schelle D. 8,3/7,8	
450214	Feder Glanzmtldosier	
620120	Glanzmitteldosierer	
630614	Membrane Glanzmitteldosierer	



**BC30HR380 - Seite 9 - Spülmittelpumpe
Legende**

Kode	Bezeichnung	Preis
180719	Ansaugrohr Für Waschmitteldosierer	
200467	Dutr. Dichtung F.lufffalle	
200607	Schlauch Des Waschmitteldosierpumpe	
251213	Nippel Inox-stahl F.dosiergeraet	
260408	Mutter D.12	
620242	Waschmitteldosierer	

