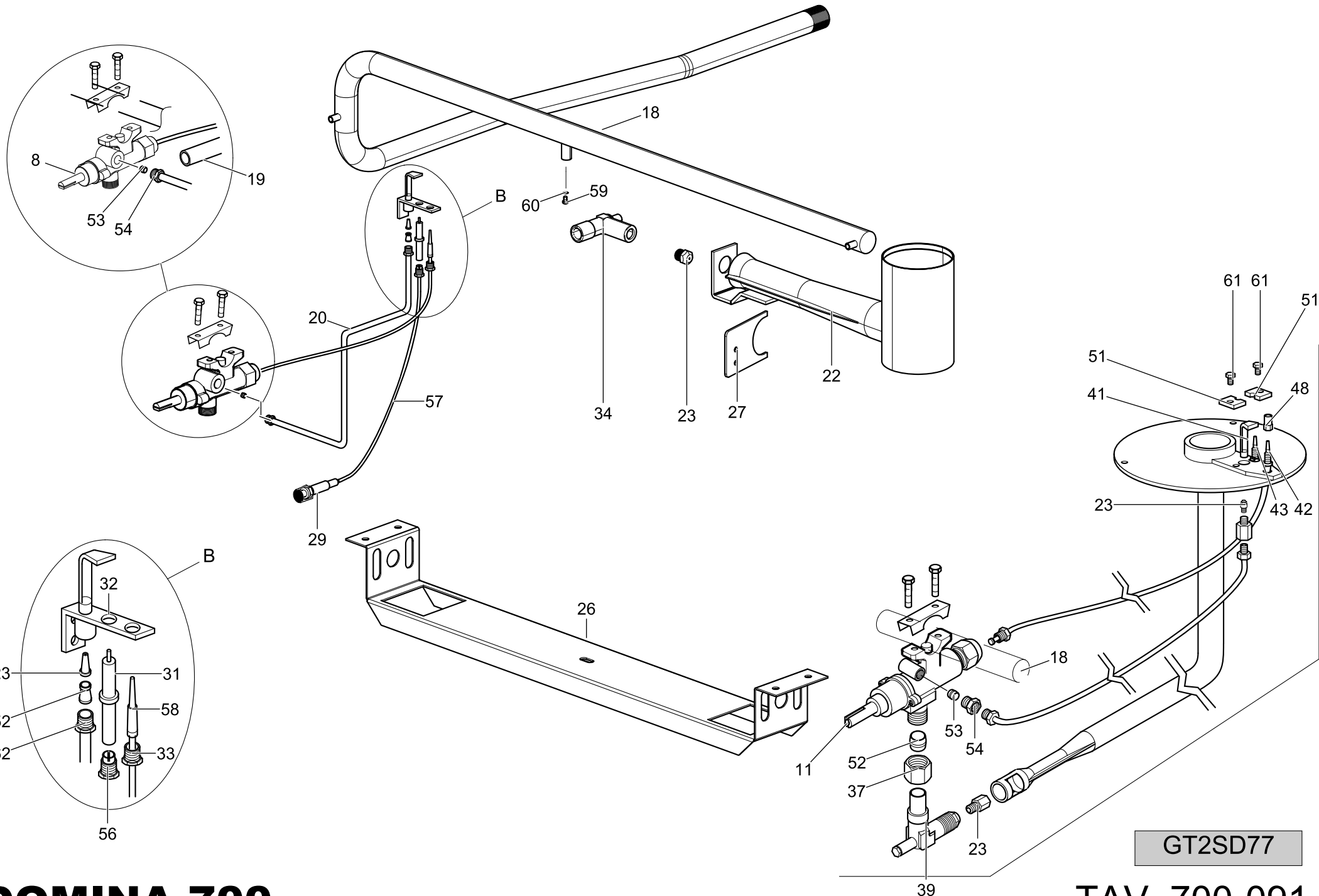


GT2SD77

DOMINA 700

TAV. 700-091



GT2SD77

DOMINA 700

TAV. 700-091

TAVOLA	POS.	CODICE	ITALIANO	FRANCESE	INGLESE	TEDESCO
TAV.700-091	1	166594	GRIGLIA CAM.G2S77 NERA/LUC/RAAF L 399	GRILLE	GRATE	ROST
TAV.700-091	2	166595	GRIGLIA CAM.G4S77 NERA/LUC/RAAF L 349	GRILLE	GRATE	ROST
TAV.700-091	3	167055	TUBO AL.ANT. BRUCIATORE 3,5 KW	TUBE DE DISTRIB. BRÛLEUR ANTÉR. 3,5 KW	FRONT BURNER DISTRIB. PIPE 3,5 KW	VORDER. BRENNERVERSORG. 3,5 KW
TAV.700-091	4	167058	TUBO AL.POST. BRUCIATORE 6 KW	TUBE DE DISTRIB. BRÛLEUR POSTÉR. 6 KW	BACK BURNER DISTRIB. PIPE 6 KW	HINTERER BRENNERVERSORG. 6 KW
TAV.700-091	5	167059	FIANCO G2S77	CÔTÉ DROITE	SIDEPANEL RIGHT	SEITENTEIL RECHTS
TAV.700-091	6	167065	TUBO PILOTA ANT. G2S77	TUBE VEILLEUSE ANTÉRIEUR G2S77	FRONT PILOT PIPE G2S77	VORDERES VERSUCHSROHR G2S77
TAV.700-091	7	167066	TUBO PILOTA POST. G2S77	TUBE VEILLEUSE POSTÉRIEUR G2S77	BACK PILOT PIPE G2S77	HINTERES VERSUCHSROHR G2S77
TAV.700-091	(8)	167069+167184	RUB.V..GT77 PERNO PIENO+BRIG	SOUPAPE DE SÛRETE	SAFETY VALVE KNOB	HAHN MIT VENTIL
TAV.700-091	9	167093	FONDO TOP G6S77	FOND TOP	BOTTOM TOP	UNTERE EBENE TOP
TAV.700-091	10	167094	POSTERIORE INOX G6S77	PANNEAU POSTÉRIEUR INOX	INOX BACK PANEL	INOX RÜCKWAND
TAV.700-091	(11)	167995	RUB.V.CUC.G4S77 777111 PERNO PIENO+BRIG	SOUPAPE DE SÛRETE	SAFETY VALVE KNOB	HAHN MIT VENTIL
TAV.700-091	12	168285	AS.CRUSCOTTO GT2SD77	PANNEAU DE CONTRÔLE	CONTROL PANEL	STIRNBRETT
TAV.700-091	13	168293	AS.PLACCA GT2SD77	PLAN DE CUISSON	WORK PLANE	PLATTE
TAV.700-091	14	168870	PARETE ANT.CAM.INT.GT77	PAROI AVANT CHEMINÉE	FLUE FRONT WALL	VONDERWAND
TAV.700-091	15	168871	PARETE POST.CAM.INT.GT77	PAROI ARRIÈRE CHEMINÉE	FLUE REAR WALL	RÜCKWAND
TAV.700-091	16	168872	CAMERA COMB.GT77	CAMERA COMBUSTION	CAMERA COMBUSTION	KAMERA VERBRENNUNG
TAV.700-091	17	168880	CONV.CALORE GT77	CONVECTION THERMIQUE	CONVECTION HEAT	KONVEKTIONSWÄRME
TAV.700-091	18	169784	AS.RAMPA GT2SD77 ZINC.	COLLECTEUR	COLLECTOR	SPEISERAMPE
TAV.700-091	19	170154	TU.AL.BRUC.GT77	TUBE D'ALIMENTATION BRÛLEUR	FEEDING PIPE FOR BURNER	BRENNERVERSORGUNGSRÖHR
TAV.700-091	20	170155	TU.PILOTA BRUC.GT77	TUBE VEILLEUSE	PILOT PIPE	PILOTBRENNER
TAV.700-091	(21)	168851+169909	CORPO MANOP.R.V.G4S77+MOLLETTA	BOUTON POUR SOUPAPE DE SÛRETE	SAFETY VALVE KNOB	HAHNKUGELGRIFF
TAV.700-091	22	GACU700131	AS.BRUC.PI.COTT.GT7	BRÛLEUR	BURNER	BRENNER
TAV.700-091	(23)	VEDI MANUALE UGELLI	INIET.	INJECTEUR	INJECTOR	INSPRITZER
TAV.700-091	24	PACU700524	GUIDA GUARN.ANT.GFT77	GARNITURE	GASKET	DICHTUNG
TAV.700-091	25	PACU700547	GUIDA GUARN.LAT.GT7	GARNITURE	GASKET	DICHTUNG
TAV.700-091	26	PACU700554	TRA.P/BRUC.GT7	CROISILLON SUPPORT BRÛLEUR	CROSS BAR SUPPORT FOR BURNER	BRENNERQUERTRÄGER
TAV.700-091	27	PACU700555	SQ.P/PILOTA BRUC.P.GT77	SOUTIEN BRÛLEUR	BURNER SUPPORT	SUPPORT BRENNEN
TAV.700-091	28	RIC0002358	DISCO CENTRALE	DISQUE POUR PLAN DE CUISSON	DISK FOR COOKING PLANE	KOCHFLÄCHENSCHIBE
TAV.700-091	(29)	RIC0004096	ACC.PIEZO+DADO G4SF7 0073960	ALLUMAGE PIÉZO ÉLECTRIQUE	PIEZO LIGHTING	PIEZOELEKTRISCHER ANZÜNDER
TAV.700-091	30	RTBF900054	VISORE+VET+2GUARN.509.130 18160401000	JUDAS	SPY-HOLE	MONITOR
TAV.700-091	(31)	RTCP800033	CAND.ROT.G100 CAST0772183	BOUGIE OXIDE RONDE	ROUND SPARK	ZÜNDKERZE
TAV.700-091	32	RTCP800034	CORPO PIL.G100 SIT0140026	VEILLEUSE	PILOT	PILOTBRENNER
TAV.700-091	33	RTCP800038	RACCORDO T/C.PIL.GC47 0974036	ÉCROU POUR THERMOCOUPLE	NUT FOR THERMOELEMENT	THERMOELEMENTANSCHLUSS
TAV.700-091	34	RTCU700001	SUPPORTO INIET.F.GF472V/GT7	SUPPORT INJECTEUR	INJECTEUR SUPPORT	EINSPRITZHALTERUNG
TAV.700-091	35	RTCU700028	GRIGLIA DI RIDUZIONE	GRILLE DE RÉDUCTION	REDUCTION GRATE	REDUZIERROST
TAV.700-091	36	RTCU700288	PI.COTT.2PZ.GT7	PLAN DE CUISSON	COOKING PLANE	KOCHFLÄCHE
TAV.700-091	(37)	RTCU700297	CALOTTA D.10 FIS/USC.RUB.V.21S	CALOTTE D.10	CAP D.10	MUTTER D.10
TAV.700-091	38	RTCU700324	PIEDINO S.G4S7 TOP/32	PIED	FOOT	FUSS
TAV.700-091	39	RTCU700325	SUPPORTO INIET.PLACCA G4SF7	SUPPORT INJECTEUR	INJECTEUR SUPPORT	EINSPRITZHALTERUNG
TAV.700-091	40	RTCU700367	PANNELLO IS.FONDO C.GT7	PANNEAU ISOLANT	INSULATING PANEL	ISOLIERTAFEL
TAV.700-091	41	RTCU700372	PILOTA P.L.+IN.035 G4SF7 GK803MBM	VEILLEUSE	PILOT	PILOTBRENNER
TAV.700-091	(42)	RTCU700373	T/COPPIA 30 P.L.G4SF7 G1712215	THERMOCOUPLE 30	THERMOCOUPLE 30	THERMOELEMENT 30
TAV.700-091	43	RTCU700374	T/COPPIA 60 P.L.G4SF7 G1712214	THERMOCOUPLE 50	THERMOCOUPLE 50	THERMOELEMENT 50
TAV.700-091	(44)	RTCU700375	SPARTIFIAMMA 3,5KW G4SF7	CHAPEAU DE BRÛLEUR 3,5 KW	BURNER CUP 3,5 KW	FLAMMERTRENNER 3,5 KW
TAV.700-091	(45)	RTCU700376	SPARTIFIAMMA 6KW G4SF7	CHAPEAU DE BRÛLEUR 6 KW	BURNER CUP 6 KW	FLAMMERTRENNER 6 KW
TAV.700-091	46	RTCU700380	BRUC.3,5KW G4SF7 SMALT.	BRÛLEUR 3,5 KW	BURNER 3,5 KW	BRENNER 3,5 KW
TAV.700-091	(47)	RTCU700382	BRUC.6KW G4SF7 SMALT.	BRÛLEUR 6 KW	BURNER 6 KW	BRENNER 6 KW
TAV.700-091	(48)	RTCU700391	DADO FIS.T/COPPIA G4SF7 G6049023	ÉCROU POUR THERMOCOUPLE	NUT FOR THERMOCOUPLE	MUTTER FÜR THERMOELEMENT
TAV.700-091	49	RTCU700399	GUARNIZ.FLANGIA BRUC3,5KW G4S7	GARNITURE DE BRÛLEUR 3,5 KW	BURNER GASKET 3,5 KW	BRENNERGARNITUR 3,5 KW
TAV.700-091	50	RTCU700400	GUARNIZ.FLANGIA BRUC.6KW G4S7	GARNITURE DE BRÛLEUR 6 KW	BURNER GASKET 6 KW	BRENNERGARNITUR 6 KW
TAV.700-091	51	RTCU700407	PIASTRINA FIS.PILOTA G4SF7	PLAT VEILLEUSE	PILOT PLATE	TELLER PILOTBRENNER
TAV.700-091	(52)	RTCU900012	BICONO D.10	BICONE D.10	BICONE D.10	ZWEIKEGEL D.10
TAV.700-091	(53)	RTCU900018	BICONO D.6 PEL0905	BICONE D.6	BICONE D.6	ZWEIKEGEL D.6
TAV.700-091	(54)	RTCU900019	CALOTTA D.6 PEL0903/1	CALOTTE D.6	CAP D.6	MUTTER D.6
TAV.700-091	55	RTCU900030	FERRO MANOVRA GT7/GT99	CROCHET DE DÉPLACEMENT	REMOVAL HOOK	BEDIENUNGSEISEN

TAV.700-091	56	RTC900215	RACCORDO CAND.PIL.ST.0974037	RACCORD POUR BOUGIE VEILLEUSE	FITTING FOR PILOT SPARK PLUG	ANSCHLUSSTÜCK
TAV.700-091	(57)	RTC900384	CAVO ACC.F.GFT47/50(B+B)	CABLE D'ALLUMAGE	LIGHTING CABLE	ZÜNDKABEL
TAV.700-091	(58)	RTC900477	T/COPPIA 50 0290085/TARGET	THERMOCOUPLE CM. 50	THERMOCOUPLE CM. 50	THERMOELEMENT CM. 50
TAV.700-091	59	RTMIN00063	V.M5X25TES.FE.Z/B.	V.M5X16	V.M5X16	V.M5X16
TAV.700-091	60	RTMIN00069	RONDELLA P.5X15 Z/B.	RONDELLE	WASHER	UNTERLEGSCHIEBE
TAV.700-091	(61)	RTMIN00124	V.M4X8TES.INOX	V.M4X8TES.INOX	V.M4X8TES.INOX	V.M4X8TES.INOX
TAV.700-091	62	RTC900013	CALOTTA D.10	CALOTTE D.10	CAP D.10	MUTTER D.10

○ = Ricambi consigliati - Recommended spare parts