

**Kühlung  
Tapasvitrienen**

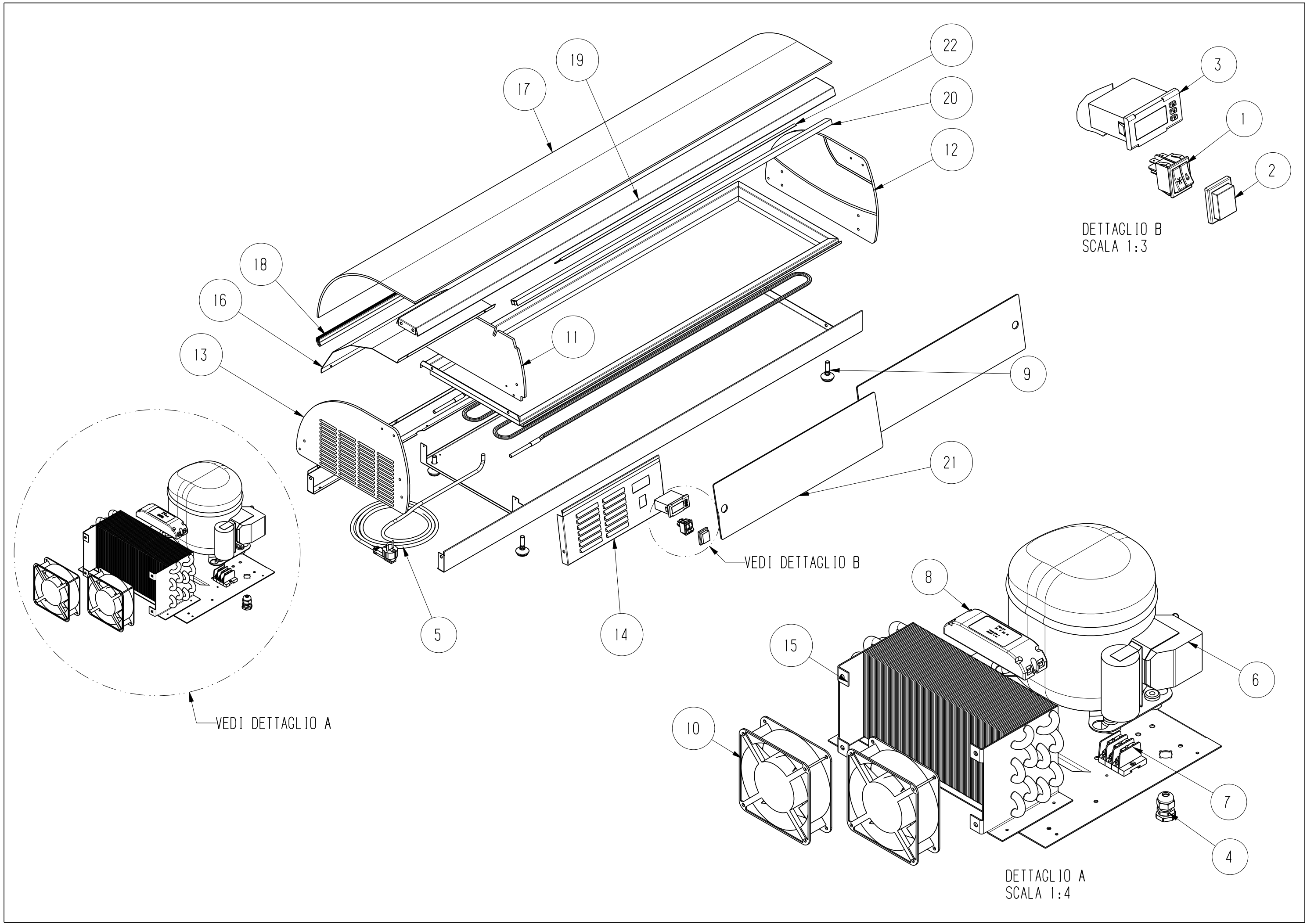
Artikel-Nr. 637005 (TAPAS 6GN), 637006 (TAPAS 8GN)

---

**Explosionszeichnung / Ersatzteile**

---

Bitte bei Ersatzteilbestellung immer Seriennummer mit angeben!



**TAPAS 4 GN '10 ARG. R404 IMB.**

POS	CODICE	DESCRIZIONE
1	A0402	Int. luce + refrigerazione / Lighting and refrigeration switch / Licht- und Kühlungsschalter / Interrupteur de lumière et réfrigération / Interruptor luz y refrigeración
2	A0503	Protezione / Protection / Schutz / Protection / Protección.
3	A0748	Centralina elettronica / Electronic control / Elektronische Tafel / Contrôle électronique / Control electrónico
4	A6303	Pressacavo / Cable clip / Kabelhalter / Porte-câble / Sujeta-cables
5	A6501	Cavo d'alimentazione / Supply cable / Speisekabel / Câble d'alimentation / Cable de alimentación
6	B5291	Motocompressore / Motor compressor / Motorkompressor / Motocompresseur / Motocompresor
7	B6007	Morsettiera / Terminal block / Klemmbrett / Borne / Conector
8	B8406	Alimentatore / Power supply unit / Netzteil / Alimentateur / Alimentador
9	C0401	Piedino di registro / Adjusting foot / Einstellungsfuß / Pied de réglage / Pata de regulación1
10	C5301	Ventilatore / Fan / Ventilator / Ventilateur / Ventilador
11	K200201	Parete / Wall / Mauer / Mur / Pared
12	K200202	Fiancata sinistra / Left side / Linke seite / Joue gauche / Parte lateral izquierda.
13	K200203	Fiancata destra / Right side / Rechte seite / Joue Droite / Parte lateral derecha.
14	K200301	Pannello / Panel / Gremium / Panneau / Panel
15	K201901	Condensatore / Condenser / Kondensator / Condenseur / Condensador
16	K201903	Carter / Sump / Ölwanne / Puisard / Sumidero
17	K200214	Vetro curvo / Bent glass / Gebogene Glasscheibe / Vitre courbe / Vidrio curvo.
18	K200213	Profilo del vetro / Profile of the glass / Profil vom Glas / Profil du verre / Perfil del vidrio
19	K200302	Paralume / Lampshade / Lampenschirm / Abat-jour / Pantalla
20	K200501	Guida / Runner / Führung / Glissière / Guía
21	K200502	Porta scorrevole / Sliding door / Schiebescheibe / Porte coulissante / Puerta corrediza.
22	K204801	Striscia LED / LED Strip / LED-Streifen / LED Strip / Franja de LED

**TAPAS 6 GN '10 ARG. R404 IMB.**

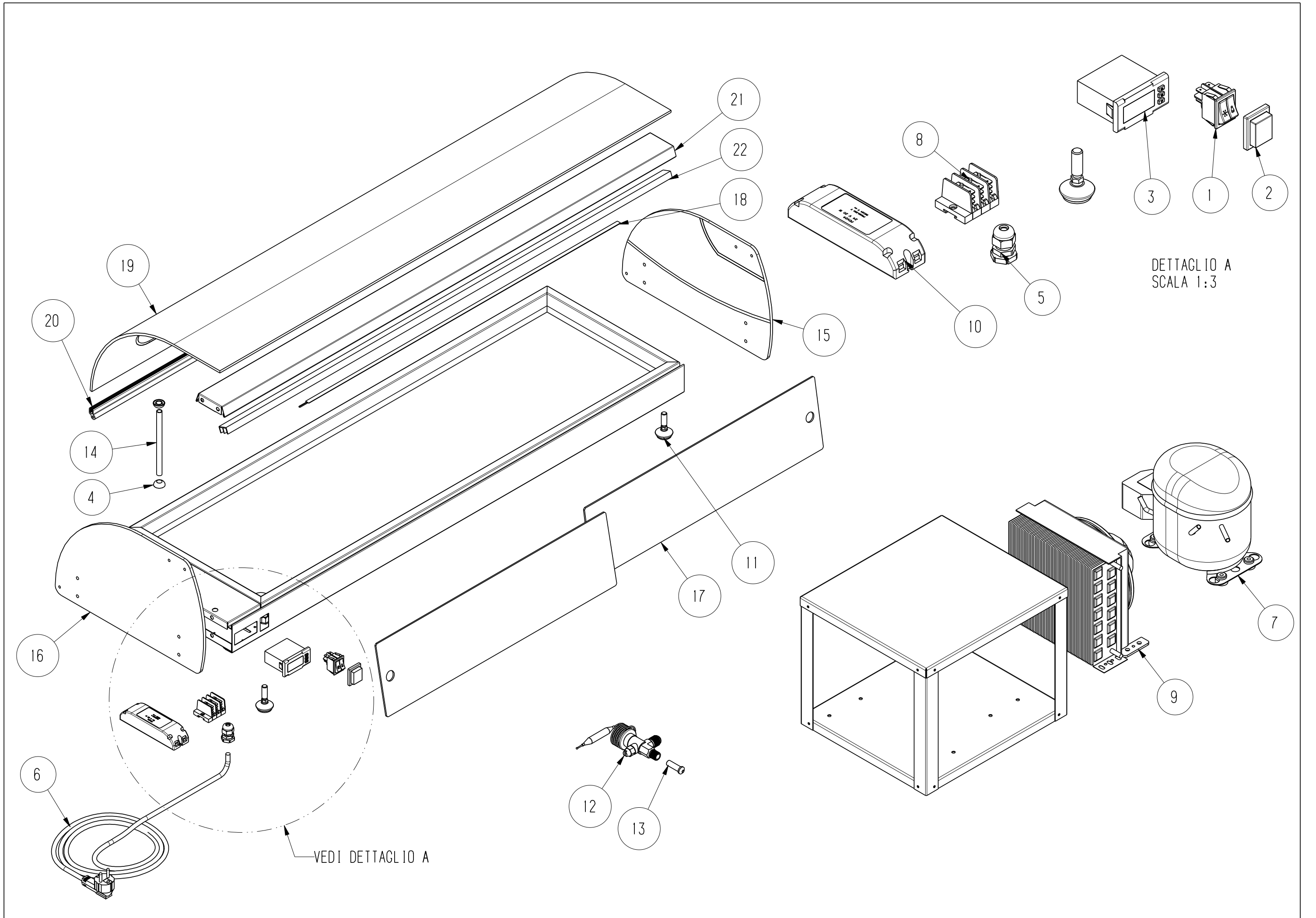
POS	CODICE	DESCRIZIONE
1	A0402	Int. luce + refrigerazione / Lighting and refrigeration switch / Licht- und Kühlungsschalter / Interrupteur de lumière et réfrigération / Interruptor luz y refrigeración
2	A0503	Protezione / Protection / Schutz / Protection / Protección.
3	A0748	Centralina elettronica / Electronic control / Elektronische Tafel / Contrôle électronique / Control electrónico
4	A6303	Pressacavo / Cable clip / Kabelhalter / Porte-câble / Sujeta-cables
5	A6501	Cavo d'alimentazione / Supply cable / Speisekabel / Câble d'alimentation / Cable de alimentación
6	B5291	Motocompressore / Motor compressor / Motorkompressor / Motocompresseur / Motocompresor
7	B6007	Morsettiera / Terminal block / Klemmbrett / Borne / Conector
8	B8406	Alimentatore / Power supply unit / Netzteil / Alimentateur / Alimentador
9	C0401	Piedino di registro / Adjusting foot / Einstellungsfuß / Pied de réglage / Pata de regulación1
10	C5301	Ventilatore / Fan / Ventilator / Ventilateur / Ventilador
11	K200201	Parete / Wall / Mauer / Mur / Pared
12	K200202	Fiancata sinistra / Left side / Linke seite / Joue gauche / Parte lateral izquierda.
13	K200203	Fiancata destra / Right side / Rechte seite / Joue Droite / Parte lateral derecha.
14	K200301	Pannello / Panel / Gremium / Panneau / Panel
15	K201901	Condensatore / Condenser / Kondensator / Condenseur / Condensador
16	K201903	Carter / Sump / Ölwanne / Puisard / Sumidero
17	K210212	Vetro curvo / Bent glass / Gebogene Glasscheibe / Vitre courbe / Vidrio curvo.
18	K210209	Profilo del vetro / Profile of the glass / Profil vom Glas / Profil du verre / Perfil del vidrio
19	K210301	Paralume / Lampshade / Lampenschirm / Abat-jour / Pantalla
20	K210501	Guida / Runner / Führung / Glissière / Guía
21	K210502	Porta scorrevole / Sliding door / Schiebescheibe / Porte coulissante / Puerta corrediza.
22	K214801	Striscia LED / LED Strip / LED-Streifen / LED Strip / Franja de LED

**TAPAS 8 GN '10 ARG. R404 IMB.**

POS	CODICE	DESCRIZIONE
1	A0402	Int. luce + refrigerazione / Lighting and refrigeration switch / Licht- und Kühlungsschalter / Interrupteur de lumière et réfrigération / Interruptor luz y refrigeración
2	A0503	Protezione / Protection / Schutz / Protection / Protección.
3	A0748	Centralina elettronica / Electronic control / Elektronische Tafel / Contrôle électronique / Control electrónico
4	A6303	Pressacavo / Cable clip / Kabelhalter / Porte-câble / Sujeta-cables
5	A6501	Cavo d'alimentazione / Supply cable / Speisekabel / Câble d'alimentation / Cable de alimentación
6	B5291	Motocompressore / Motor compressor / Motorkompressor / Motocompresseur / Motocompresor
7	B6007	Morsettiera / Terminal block / Klemmbrett / Borne / Conector
8	B8406	Alimentatore / Power supply unit / Netzteil / Alimentateur / Alimentador
9	C0401	Piedino di registro / Adjusting foot / Einstellungsfuß / Pied de réglage / Pata de regulación1
10	C5301	Ventilatore / Fan / Ventilator / Ventilateur / Ventilador
11	K200201	Parete / Wall / Mauer / Mur / Pared
12	K200202	Fiancata sinistra / Left side / Linke seite / Joue gauche / Parte lateral izquierda.
13	K200203	Fiancata destra / Right side / Rechte seite / Joue Droite / Parte lateral derecha.
14	K200301	Pannello / Panel / Gremium / Panneau / Panel
15	K201901	Condensatore / Condenser / Kondensator / Condenseur / Condensador
16	K201903	Carter / Sump / Ölwanne / Puisard / Sumidero
17	K220212	Vetro curvo / Bent glass / Gebogene Glasscheibe / Vitre courbe / Vidrio curvo.
18	K220209	Profilo del vetro / Profile of the glass / Profil vom Glas / Profil du verre / Perfil del vidrio
19	K220301	Paralume / Lampshade / Lampenschirm / Abat-jour / Pantalla
20	K220501	Guida / Runner / Führung / Glissière / Guía
21	K220502	Porta scorrevole / Sliding door / Schiebescheibe / Porte coulissante / Puerta corrediza.
22	K224801	Striscia LED / LED Strip / LED-Streifen / LED Strip / Franja de LED

**TAPAS 10 GN '10 ARG. R404 IMB.**

POS	CODICE	DESCRIZIONE
1	A0402	Int. luce + refrigerazione / Lighting and refrigeration switch / Licht- und Kühlungsschalter / Interrupteur de lumière et réfrigération / Interruptor luz y refrigeración
2	A0503	Protezione / Protection / Schutz / Protection / Protección.
3	A0748	Centralina elettronica / Electronic control / Elektronische Tafel / Contrôle électronique / Control electrónico
4	A6303	Pressacavo / Cable clip / Kabelhalter / Porte-câble / Sujeta-cables
5	A6501	Cavo d'alimentazione / Supply cable / Speisekabel / Câble d'alimentation / Cable de alimentación
6	B5291	Motocompressore / Motor compressor / Motorkompressor / Motocompresseur / Motocompresor
7	B6007	Morsettiera / Terminal block / Klemmbrett / Borne / Conector
8	B8406	Alimentatore / Power supply unit / Netzteil / Alimentateur / Alimentador
9	C0401	Piedino di registro / Adjusting foot / Einstellungsfuß / Pied de réglage / Pata de regulación1
10	C5301	Ventilatore / Fan / Ventilator / Ventilateur / Ventilador
11	K200201	Parete / Wall / Mauer / Mur / Pared
12	K200202	Fiancata sinistra / Left side / Linke seite / Joue gauche / Parte lateral izquierda.
13	K200203	Fiancata destra / Right side / Rechte seite / Joue Droite / Parte lateral derecha.
14	K200301	Pannello / Panel / Gremium / Panneau / Panel
15	K201901	Condensatore / Condenser / Kondensator / Condenseur / Condensador
16	K201903	Carter / Sump / Ölwanne / Puisard / Sumidero
17	K230212	Vetro curvo / Bent glass / Gebogene Glasscheibe / Vitre courbe / Vidrio curvo.
18	K230209	Profilo del vetro / Profile of the glass / Profil vom Glas / Profil du verre / Perfil del vidrio
19	K230301	Paralume / Lampshade / Lampenschirm / Abat-jour / Pantalla
20	K230501	Guida / Runner / Führung / Glissière / Guía
21	K230502	Porta scorrevole / Sliding door / Schiebescheibe / Porte coulissante / Puerta corrediza.
22	K234801	Striscia LED / LED Strip / LED-Streifen / LED Strip / Franja de LED



**TAPAS 4 GN SG '10 ARG.+V.R404 IMB.**

POS	CODICE	DESCRIZIONE
1	A0402	Int. luce + refrigerazione / Lighting and refrigeration switch / Licht- und Kühlungsschalter / Interrupteur de lumière et réfrigération / Interruptor luz y refrigeración
2	A0503	Protezione / Protection / Schutz / Protection / Protección.
3	A0748	Centralina elettronica / Electronic control / Elektronische Tafel / Contrôle électronique / Control electrónico
4	A3202	Rondella / Washer / Scheibe / Rondelle / Arandela
5	A6303	Pressacavo / Cable clip / Kabelhalter / Porte-câble / Sujeta-cables
6	A6501	Cavo d'alimentazione / Supply cable / Speisekabel / Câble d'alimentation / Cable de alimentación
7	B5291	Motocompressore / Motor compressor / Motorkompressor / Motocompresseur / Motocompresor
8	B6007	Morsettiera / Terminal block / Klemmbrett / Borne / Conector
9	B7407	Condensatore / Condenser / Kondensator / Condenseur / Condensador
10	B8406	Alimentatore / Power supply unit / Netzteil / Alimentateur / Alimentador
11	D2706	Valvola / Valve / Ventil / Soupape / Válvula
12	D2709	Ugello / Nozzle / Düse / Gicleur / Tobera
13	C0401	Piedino di registro / Adjusting foot / Einstellungsfuß / Pied de réglage / Pata de regulación1
14	J934801	Protezione lampada / Lamp protection / Lampendeckel / Protection lampe / Protección lámpara.
15	K200202	Fiancata sinistra / Left side / Linke seite / Joue gauche / Parte lateral izquierda.
16	K200216	Fiancata destra / Right side / Rechte seite / Joue Droite / Parte lateral derecha.
17	K200503	Porta scorrevole / Sliding door / Schiebescheibe / Porte coulissante / Puerta corrediza.
18	K204801	Striscia LED / LED Strip / LED-Streifen / LED Strip / Franja de LED
19	K240208	Vetro curvo / Bent glass / Gebogene Glasscheibe / Vitre courbe / Vidrio curvo.
20	K240210	Profilo del vetro / Profile of the glass / Profil vom Glas / Profil du verre / Perfil del vidrio
21	K240301	Paralume / Lampshade / Lampenschirm / Abat-jour / Pantalla
22	K240501	Guida / Runner / Führung / Glissière / Guía



**TAPAS 6 GN SG '10 ARG.+V.R404 IMB.**

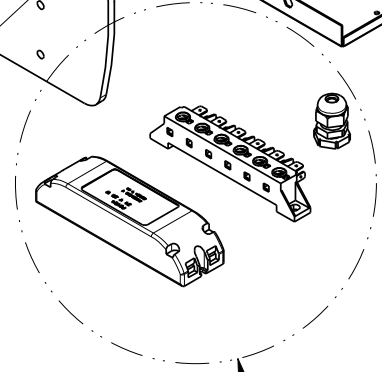
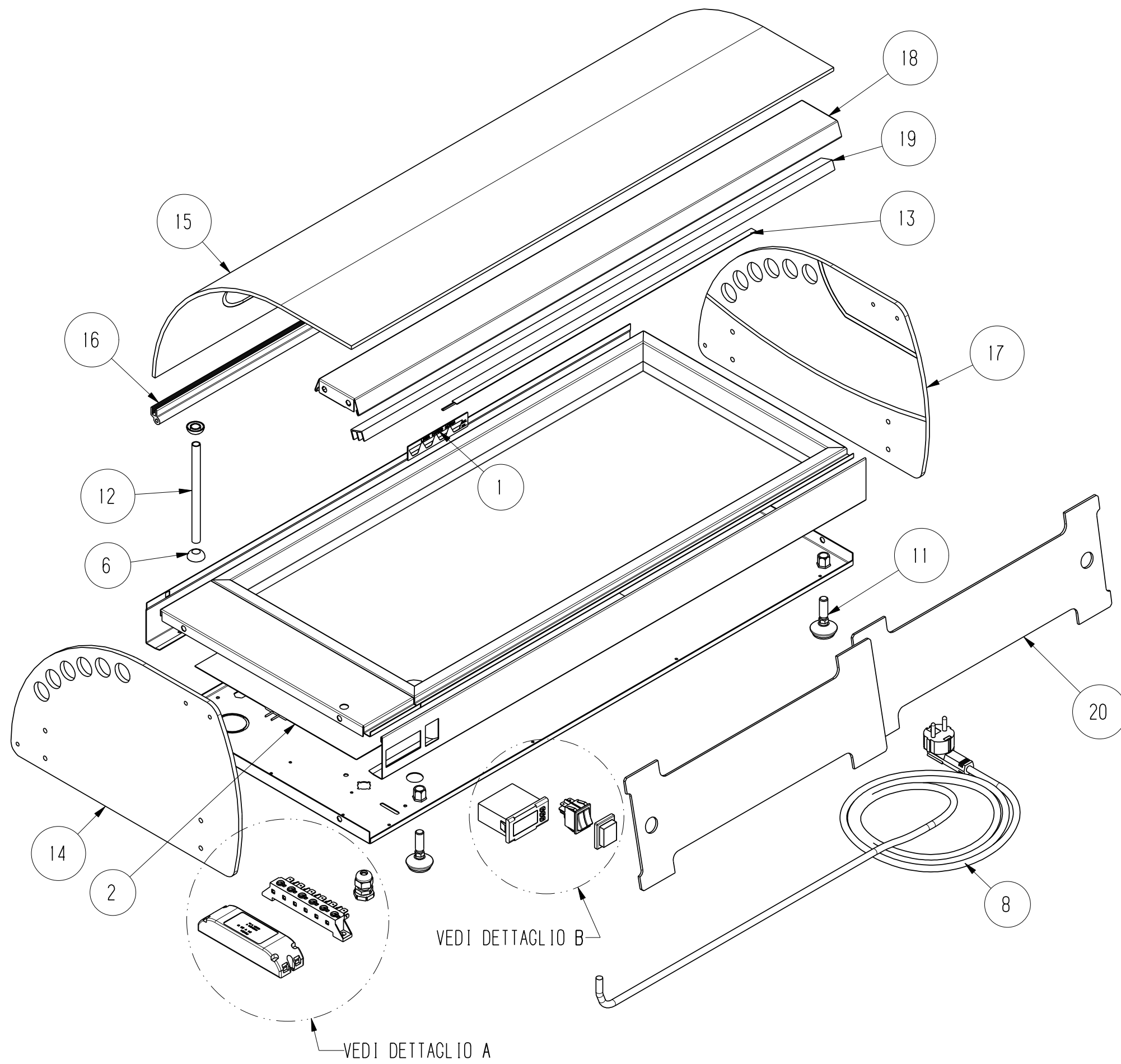
POS	CODICE	DESCRIZIONE
1	A0402	Int. luce + refrigerazione / Lighting and refrigeration switch / Licht- und Kühlungsschalter / Interrupteur de lumière et réfrigération / Interruptor luz y refrigeración
2	A0503	Protezione / Protection / Schutz / Protection / Protección.
3	A0748	Centralina elettronica / Electronic control / Elektronische Tafel / Contrôle électronique / Control electrónico
4	A3202	Rondella / Washer / Scheibe / Rondelle / Arandela
5	A6303	Pressacavo / Cable clip / Kabelhalter / Porte-câble / Sujeta-cables
6	A6501	Cavo d'alimentazione / Supply cable / Speisekabel / Câble d'alimentation / Cable de alimentación
7	B5291	Motocompressore / Motor compressor / Motorkompressor / Motocompresseur / Motocompresor
8	B6007	Morsettiera / Terminal block / Klemmbrett / Borne / Conector
9	B7407	Condensatore / Condenser / Kondensator / Condenseur / Condensador
10	B8406	Alimentatore / Power supply unit / Netzteil / Alimentateur / Alimentador
11	D2706	Valvola / Valve / Ventil / Soupape / Válvula
12	D2709	Ugello / Nozzle / Düse / Gicleur / Tobera
13	C0401	Piedino di registro / Adjusting foot / Einstellungsfuß / Pied de réglage / Pata de regulación1
14	J934801	Protezione lampada / Lamp protection / Lampendeckel / Protection lampe / Protección lámpara.
15	K200202	Fiancata sinistra / Left side / Linke seite / Joue gauche / Parte lateral izquierda.
16	K200216	Fiancata destra / Right side / Rechte seite / Joue Droite / Parte lateral derecha.
17	K210503	Porta scorrevole / Sliding door / Schiebescheibe / Porte coulissante / Puerta corrediza.
18	K214801	Striscia LED / LED Strip / LED-Streifen / LED Strip / Franja de LED
19	K250206	Vetro curvo / Bent glass / Gebogene Glasscheibe / Vitre courbe / Vidrio curvo.
20	K250208	Profilo del vetro / Profile of the glass / Profil vom Glas / Profil du verre / Perfil del vidrio
21	K250301	Paralume / Lampshade / Lampenschirm / Abat-jour / Pantalla
22	K250501	Guida / Runner / Führung / Glissière / Guía

**TAPAS 8 GN SG '10 ARG.+V.R404 IMB.**

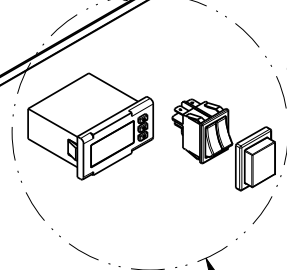
POS	CODICE	DESCRIZIONE
1	A0402	Int. luce + refrigerazione / Lighting and refrigeration switch / Licht- und Kühlungsschalter / Interrupteur de lumière et réfrigération / Interruptor luz y refrigeración
2	A0503	Protezione / Protection / Schutz / Protection / Protección.
3	A0748	Centralina elettronica / Electronic control / Elektronische Tafel / Contrôle électronique / Control electrónico
4	A3202	Rondella / Washer / Scheibe / Rondelle / Arandela
5	A6303	Pressacavo / Cable clip / Kabelhalter / Porte-câble / Sujeta-cables
6	A6501	Cavo d'alimentazione / Supply cable / Speisekabel / Câble d'alimentation / Cable de alimentación
7	B5291	Motocompressore / Motor compressor / Motorkompressor / Motocompresseur / Motocompresor
8	B6007	Morsettiera / Terminal block / Klemmbrett / Borne / Conector
9	B7407	Condensatore / Condenser / Kondensator / Condenseur / Condensador
10	B8406	Alimentatore / Power supply unit / Netzteil / Alimentateur / Alimentador
11	D2706	Valvola / Valve / Ventil / Soupape / Válvula
12	D2709	Ugello / Nozzle / Düse / Gicleur / Tobera
13	C0401	Piedino di registro / Adjusting foot / Einstellungsfuß / Pied de réglage / Pata de regulación1
14	J934801	Protezione lampada / Lamp protection / Lampendeckel / Protection lampe / Protección lámpara.
15	K200202	Fiancata sinistra / Left side / Linke seite / Joue gauche / Parte lateral izquierda.
16	K200216	Fiancata destra / Right side / Rechte seite / Joue Droite / Parte lateral derecha.
17	K220503	Porta scorrevole / Sliding door / Schiebescheibe / Porte coulissante / Puerta corrediza.
18	K224801	Striscia LED / LED Strip / LED-Streifen / LED Strip / Franja de LED
19	K260206	Vetro curvo / Bent glass / Gebogene Glasscheibe / Vitre courbe / Vidrio curvo.
20	K260208	Profilo del vetro / Profile of the glass / Profil vom Glas / Profil du verre / Perfil del vidrio
21	K260301	Paralume / Lampshade / Lampenschirm / Abat-jour / Pantalla
22	K260501	Guida / Runner / Führung / Glissière / Guía

**TAPAS 10 GN SG '10 ARG.+V.R404 IMB.**

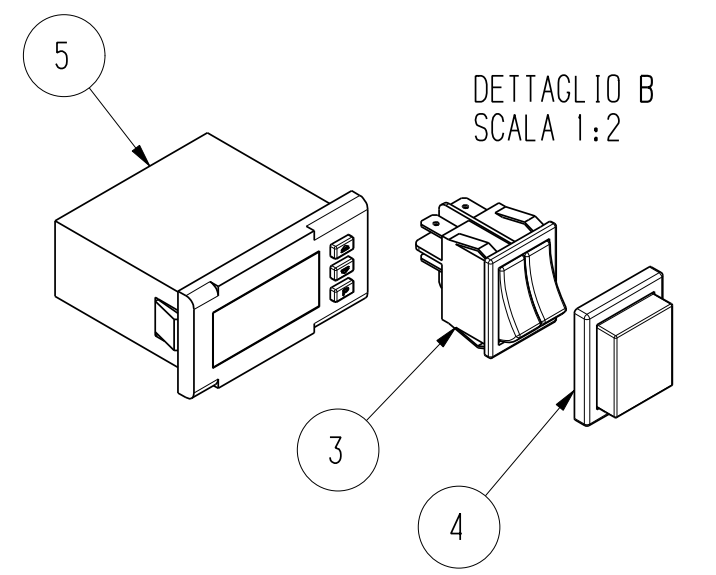
POS	CODICE	DESCRIZIONE
1	A0402	Int. luce + refrigerazione / Lighting and refrigeration switch / Licht- und Kühlungsschalter / Interrupteur de lumière et réfrigération / Interruptor luz y refrigeración
2	A0503	Protezione / Protection / Schutz / Protection / Protección.
3	A0748	Centralina elettronica / Electronic control / Elektronische Tafel / Contrôle électronique / Control electrónico
4	A3202	Rondella / Washer / Scheibe / Rondelle / Arandela
5	A6303	Pressacavo / Cable clip / Kabelhalter / Porte-câble / Sujeta-cables
6	A6501	Cavo d'alimentazione / Supply cable / Speisekabel / Câble d'alimentation / Cable de alimentación
7	B5291	Motocompressore / Motor compressor / Motorkompressor / Motocompresseur / Motocompresor
8	B6007	Morsettiera / Terminal block / Klemmbrett / Borne / Conector
9	B7407	Condensatore / Condenser / Kondensator / Condenseur / Condensador
10	B8406	Alimentatore / Power supply unit / Netzteil / Alimentateur / Alimentador
11	D2706	Valvola / Valve / Ventil / Soupape / Válvula
12	D2709	Ugello / Nozzle / Düse / Gicleur / Tobera
13	C0401	Piedino di registro / Adjusting foot / Einstellungsfuß / Pied de réglage / Pata de regulación1
14	J934801	Protezione lampada / Lamp protection / Lampendeckel / Protection lampe / Protección lámpara.
15	K200202	Fiancata sinistra / Left side / Linke seite / Joue gauche / Parte lateral izquierda.
16	K200216	Fiancata destra / Right side / Rechte seite / Joue Droite / Parte lateral derecha.
17	K230503	Porta scorrevole / Sliding door / Schiebescheibe / Porte coulissante / Puerta corrediza.
18	K234801	Striscia LED / LED Strip / LED-Streifen / LED Strip / Franja de LED
19	K270206	Vetro curvo / Bent glass / Gebogene Glasscheibe / Vitre courbe / Vidrio curvo.
20	K260208	Profilo del vetro / Profile of the glass / Profil vom Glas / Profil du verre / Perfil del vidrio
21	K260301	Paralume / Lampshade / Lampenschirm / Abat-jour / Pantalla
22	K260501	Guida / Runner / Führung / Glissière / Guía



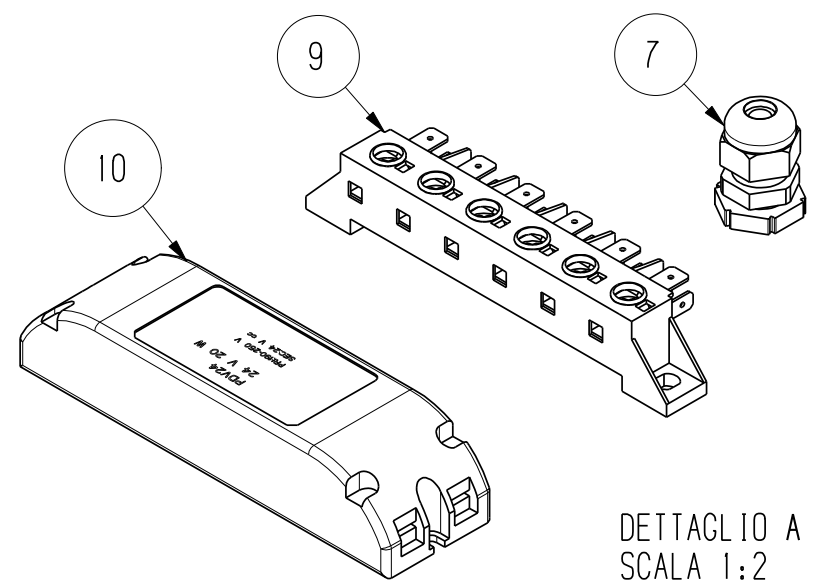
VEDI DETTAGLIO A



VEDI DETTAGLIO B



DETTAGLIO B  
SCALA 1:2



DETTAGLIO A  
SCALA 1:2

**TAPAS 4 GN BM '10 ARG. IMB.**

POS	CODICE	DESCRIZIONE
1	2300317	Targhetta / Plate / Schild / Plaquette / Placa
2	2304802	Resistenza / Resistance / Widerstand / Résistance / Resistencia
3	A0403	Interruttore / Switch / Schalter / Interrupteur / Interruptor.
4	A0503	Protezione / Protection / Schutz / Protection / Protección.
5	A0748	Centralina elettronica / Electronic control / Elektronische Tafel / Contrôle électronique / Control electrónico
6	A3202	Rondella / Washer / Scheibe / Rondelle / Arandela
7	A6303	Pressacavo / Cable clip / Kabelhalter / Porte-câble / Sujeta-cables
8	A6502	Cavo d'alimentazione / Supply cable / Speisekabel / Câble d'alimentation / Cable de alimentación
9	B6604	Morsettiera / Terminal block / Klemmbrett / Borne / Conector
10	B8406	Alimentatore / Power supply unit / Netzteil / Alimentateur / Alimentador
11	C0401	Piedino di registro / Adjusting foot / Einstellungsfuß / Pied de réglage / Pata de regulación1
12	J934801	Protezione lampada / Lamp protection / Lampendeckel / Protection lampe / Protección lámpara.
13	K204801	Striscia LED / LED Strip / LED-Streifen / LED Strip / Franja de LED
14	K240201	Fiancata destra / Right side / Rechte seite / Joue Droite / Parte lateral derecha.
15	K240208	Vetro curvo / Bent glass / Gebogene Glasscheibe / Vitre courbe / Vidrio curvo.
16	K240210	Profilo del vetro / Profile of the glass / Profil vom Glas / Profil du verre / Perfil del vidrio
17	K240212	Fiancata sinistra / Left side / Linke seite / Joue gauche / Parte lateral izquierda.
18	K240301	Paralume / Lampshade / Lampenschirm / Abat-jour / Pantalla
19	K240501	Guida / Runner / Führung / Glissière / Guía
20	K240502	Porta scorrevole / Sliding door / Schiebescheibe / Porte coulissante / Puerta corrediza.

**TAPAS 6 GN BM '10 ARG. IMB.**

POS	CODICE	DESCRIZIONE
1	2300317	Targhetta / Plate / Schild / Plaquette / Placa
2	2304802	Resistenza / Resistance / Widerstand / Résistance / Resistencia
3	A0403	Interruttore / Switch / Schalter / Interrupteur / Interruptor.
4	A0503	Protezione / Protection / Schutz / Protection / Protección.
5	A0748	Centralina elettronica / Electronic control / Elektronische Tafel / Contrôle électronique / Control electrónico
6	A3202	Rondella / Washer / Scheibe / Rondelle / Arandela
7	A6303	Pressacavo / Cable clip / Kabelhalter / Porte-câble / Sujeta-cables
8	A6502	Cavo d'alimentazione / Supply cable / Speisekabel / Câble d'alimentation / Cable de alimentación
9	B6604	Morsettiera / Terminal block / Klemmbrett / Borne / Conector
10	B8406	Alimentatore / Power supply unit / Netzteil / Alimentateur / Alimentador
11	C0401	Piedino di registro / Adjusting foot / Einstellungsfuß / Pied de réglage / Pata de regulación1
12	J934801	Protezione lampada / Lamp protection / Lampendeckel / Protection lampe / Protección lámpara.
13	K214801	Striscia LED / LED Strip / LED-Streifen / LED Strip / Franja de LED
14	K240201	Fiancata destra / Right side / Rechte seite / Joue Droite / Parte lateral derecha.
15	K250206	Vetro curvo / Bent glass / Gebogene Glasscheibe / Vitre courbe / Vidrio curvo.
16	K250208	Profilo del vetro / Profile of the glass / Profil vom Glas / Profil du verre / Perfil del vidrio
17	K240212	Fiancata sinistra / Left side / Linke seite / Joue gauche / Parte lateral izquierda.
18	K250301	Paralume / Lampshade / Lampenschirm / Abat-jour / Pantalla
19	K250501	Guida / Runner / Führung / Glissière / Guía
20	K250502	Porta scorrevole / Sliding door / Schiebescheibe / Porte coulissante / Puerta corrediza.

**TAPAS 8 GN BM '10 ARG. IMB.**

<b>POS</b>	<b>CODICE</b>	<b>DESCRIZIONE</b>
1	2300317	Targhetta / Plate / Schild / Plaquette / Placa
2	2304802	Resistenza / Resistance / Widerstand / Résistance / Resistencia
3	A0403	Interruttore / Switch / Schalter / Interrupteur / Interruptor.
4	A0503	Protezione / Protection / Schutz / Protection / Protección.
5	A0748	Centralina elettronica / Electronic control / Elektronische Tafel / Contrôle électronique / Control electrónico
6	A3202	Rondella / Washer / Scheibe / Rondelle / Arandela
7	A6303	Pressacavo / Cable clip / Kabelhalter / Porte-câble / Sujeta-cables
8	A6502	Cavo d'alimentazione / Supply cable / Speisekabel / Câble d'alimentation / Cable de alimentación
9	B6604	Morsettiera / Terminal block / Klemmbrett / Borne / Conector
10	B8406	Alimentatore / Power supply unit / Netzteil / Alimentateur / Alimentador
11	C0401	Piedino di registro / Adjusting foot / Einstellungsfuß / Pied de réglage / Pata de regulación1
12	J934801	Protezione lampada / Lamp protection / Lampendeckel / Protection lampe / Protección lámpara.
13	K224801	Striscia LED / LED Strip / LED-Streifen / LED Strip / Franja de LED
14	K240201	Fiancata destra / Right side / Rechte seite / Joue Droite / Parte lateral derecha.
15	K260206	Vetro curvo / Bent glass / Gebogene Glasscheibe / Vitre courbe / Vidrio curvo.
16	K260208	Profilo del vetro / Profile of the glass / Profil vom Glas / Profil du verre / Perfil del vidrio
17	K240212	Fiancata sinistra / Left side / Linke seite / Joue gauche / Parte lateral izquierda.
18	K260301	Paralume / Lampshade / Lampenschirm / Abat-jour / Pantalla
19	K260501	Guida / Runner / Führung / Glissière / Guía
20	K260502	Porta scorrevole / Sliding door / Schiebescheibe / Porte coulissante / Puerta corrediza.

**TAPAS 10 GN BM '10 ARG. IMB.**

POS	CODICE	DESCRIZIONE
1	2300317	Targhetta / Plate / Schild / Plaquette / Placa
2	2304802	Resistenza / Resistance / Widerstand / Résistance / Resistencia
3	A0403	Interruttore / Switch / Schalter / Interrupteur / Interruptor.
4	A0503	Protezione / Protection / Schutz / Protection / Protección.
5	A0748	Centralina elettronica / Electronic control / Elektronische Tafel / Contrôle électronique / Control electrónico
6	A3202	Rondella / Washer / Scheibe / Rondelle / Arandela
7	A6303	Pressacavo / Cable clip / Kabelhalter / Porte-câble / Sujeta-cables
8	A6502	Cavo d'alimentazione / Supply cable / Speisekabel / Câble d'alimentation / Cable de alimentación
9	B6604	Morsettiera / Terminal block / Klemmbrett / Borne / Conector
10	B8406	Alimentatore / Power supply unit / Netzteil / Alimentateur / Alimentador
11	C0401	Piedino di registro / Adjusting foot / Einstellungsfuß / Pied de réglage / Pata de regulación1
12	J934801	Protezione lampada / Lamp protection / Lampendeckel / Protection lampe / Protección lámpara.
13	K234801	Striscia LED / LED Strip / LED-Streifen / LED Strip / Franja de LED
14	K240201	Fiancata destra / Right side / Rechte seite / Joue Droite / Parte lateral derecha.
15	K270206	Vetro curvo / Bent glass / Gebogene Glasscheibe / Vitre courbe / Vidrio curvo.
16	K270208	Profilo del vetro / Profile of the glass / Profil vom Glas / Profil du verre / Perfil del vidrio
17	K240212	Fiancata sinistra / Left side / Linke seite / Joue gauche / Parte lateral izquierda.
18	K270301	Paralume / Lampshade / Lampenschirm / Abat-jour / Pantalla
19	K270501	Guida / Runner / Führung / Glissière / Guía
20	K270502	Porta scorrevole / Sliding door / Schiebescheibe / Porte coulissante / Puerta corrediza.