

DESPIECE

NEW ELEGANCE



EXPOBAR®

Su distribuidor

.....

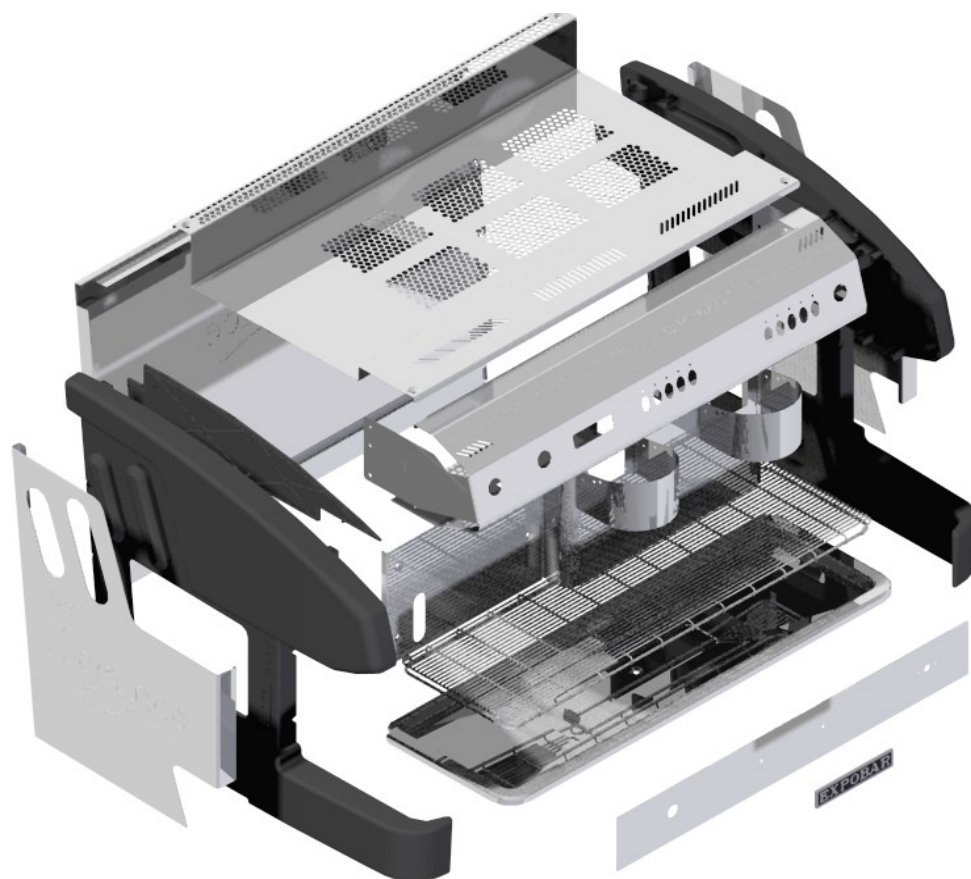
.....

S / ES
Rev. 120216

1. Contenido.

1.	Despiece Carrocería.....	3
2.	Despiece Máquina 2GR Control Grifo carga.	8
3.	Despiece máquina 2GR Control-Display molino.....	9
4.	Despiece mini 1 GR.....	10
5.	Despiece mini 1GR Molino.	11
6.	Montajes caldera 2GR.....	12
7.	Despiece Caldera mini.	13
8.	Motobomba.	14
9.	Motobomba para máquinas compactas.	15
10.	Laberinto de carga y drenaje 2 y 3 Grupos(SIN GC).	16
11.	Laberintos para máquinas mini compactas.	17
12.	Grifo de carga.	18
13.	Nivel de carga.	19
14.	Colector para máquina vaso alto.	19
15.	Despiece grupo erogador.	20
16.	Portacacillos.....	21
17.	Grifo vapor.	22
18.	Grifo agua.	23
19.	Esquemas eléctricos.	24
20.	Dispositivos eléctricos y electrónicos.	38
21.	Despiece Molino kit.	43

1. Despiece Carrocería.



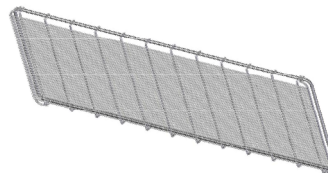
ANAGRAMA

Mod.	Denominación	Cod.
Mini,2,3GR	ANAGRAMA EXPOBAR NIQUEL	*70300010A



REJILLA

Mod.	Denominación	Cod.
MINI	REJILLA MINI	20000201
	REJILLA MINI CON MOLINO	20000207
2 GR	REJILLA 2 GR	20000216
	REJILLA 2 GR CON MOLINO	11100100
3 y 4 GR	REJILLA 3 GR	20000220
TODAS	REJILLA VASO ALTO	20000240



1. Despiece Carrocería.

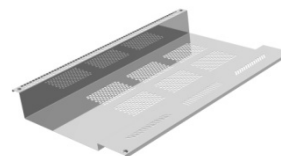
EMBELLECEDOR INFERIOR

Mod.	Denominación	Cod.
MINI	EMB. INFERIOR MINI ELEGANCE	13020200
2 GR.	EMB. 2GR ELEGANCE	13000200
	EMB. INFERIOR NEW ELEGANCE (SIN GRIFO DE CARGA)	13000201
	EMB. INFERIOR COBRE ADAMASCADO	13000230
3 y 4GR	EMB. INFERIOR 3GR ELEGANCE	13010200
	EMB. INFERIOR 3GR ELEGANCE(SIN GRIFO DE CARGA)	13010201
	EMB. INFERIOR COBRE ADAMASCADO	13010230



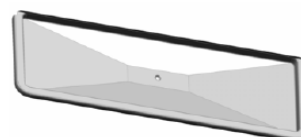
POSATAZAS

Mod.	Denominación	Cod.
MINI	POSATAZAS MINI	13020040
	POSATAZAS MINI CON MOLINO	13020041
2 GR	POSATAZAS 2 GR ELEGANCE	13000040
	POSATAZAS 2 GR CON MOLINO	11100045
3 y 4 GR	POSATAZAS 3-4 GR ELEGANCE	13010040



BANDEJA

Mod.	Denominación	Cod.
MINI	BANDEJA RECOGE-GOTA INOX	20000145
2GR	BANDEJA RECOGE-GOTAS INOX	20000166
3 y 4GR	BANDEJA RECOGE-GOTAS INOX	20000170



1. Despiece Carrocería.

LATERAL INOX

Mod.	Denominación	Cod.
DERECHO	EMB. DERECHO ELEGANCE COBRE ADAMASCADO	13000056
	EMB. DERECHO INOX SIN SERIGRAFIA ELEGANCE (NEUTRO)	13000058
	EMB. DERECHO INOX NEW ELEGANCE	13100000
IZQUIERDO	EMB. IZQUIERDO ELEGANCE COBRE ADAMASCADO	13000066
	EMB. IZQUIERDO INOX SIN SERIGRAFIA ELEGANCE (NEUTRO)	13000068
	EMB. IZQUIERDO INOX NEW ELEGANCE	13100100



LATERAL DERECHO

Mod.	Cod.
ROJO NEW ELEGANCE	13109000R
NEGRO NEW ELEGANCE	13109000B
WENGUE NEW ELEGANCE	13109000W

LATERAL IZQUIERDO

Mod.	Cod.
ROJO NEW ELEGANCE	13109100R
NEGRO NEW ELEGANCE	13109100B
WENGUE NEW ELEGANCE	13109100W

LATERAL DERECHO (VASO ALTO)

Mod.	Cod.
ROJO NEW ELEGANCE	13109000RH
NEGRO NEW ELEGANCE	13109000BH
WENGUE NEW ELEGANCE	13109000WH

LATERAL



LATERAL IZQUIERDO (VASO ALTO)

Mod.	Cod.
ROJO NEW ELEGANCE	13109100RH
NEGRO NEW ELEGANCE	13109100BH
WENGUE NEW ELEGANCE	13109100WH

1. Despiece Carrocería.

VISERA

Mod.	Denominación	Cod.
MINI	VISERA MINICONTROL-PULSER 2 GR NEW ELEGANCE	13110020
	VISERA MINICONTROL-PULSER 1 GR CON MOLINO NEW ELEGANCE	13110010
	VISERA MINICONTROL-PULSER 1 GR NEW ELEGANCE	13110000
2 GR	VISERA CONTROL 2 GR + GRIFO NEW ELEGANCE	13120010
	VISERA CONTROL PULSER 2 GR CON MOLINO NEW ELEGANCE	13120030
	VISERA CONTROL DISPLAY 2 GR NEW ELEGANCE	13120020
	VISERA CONTROL DISPLAY 2 GR COBRE ADAMASCADO NEW ELEGANCE	13120021
	VISERA PULSER 2 GR + GRIFO NEW ELEGANCE	13120110
3 GR	VISERA CONTROL 3 GR NEW ELEGANCE	13130000
	VISERA CONTROL DISPLAY 3 GR NEW ELEGANCE	13130010
	VISERA CONTROL DISPLAY 3 GR COBRE NEW ELEGANCE	13130021
	VISERA PULSER 3 GR NEW ELEGANCE	13130100
4 GR	VISERA CONTROL 4 GR NEW ELEGANCE	13140000



CUBREGRUPOS

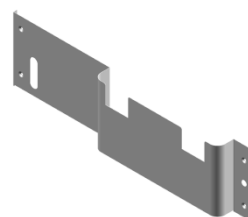
Mod.	Denominación	Cod.
TODAS	SOPORTE CUBREGRUPOS G	17000100



1. Despiece Carrocería.

FRONTAL

Mod.	Denominación	Cod.
MINI	FRONTAL MINI 2 GR	20000101
	FRONTAL MINI 1 GR	20000102
	FRONTAL MINI MOLINO	20000103
	FRONTAL MINI 2 GR VASO ALTO	20000104
	FRONTAL MINI-MOLINO VASO ALTO	20000105
	FRONTAL MINI 1 GR VASO ALTO	20000106
2 GR	FRONTAL 2 GR (SIN NIVEL)	19000110
	FRONTAL 2 GR (SIN NIVEL) CON MOLINO	11100115
	FRONTAL 2 GR CON MOLINO Y VASO ALTO	11100120
	FRONTAL 2 GR VASO ALTO INT/ELEG	12030115
	FRONTAL 2 GR (CON NIVEL) INT/ELEG	20000110
3 GR	FRONTAL 3 GR INT/ELEGANCE (CON NIVEL)	20000120
	FRONTAL 3 GR (SIN NIVEL)	19100110
3 y 4 GR	FRONTAL VASO ALTO	12032115
4 GR	FRONTAL 4 GR (CON NIVEL)	20000130

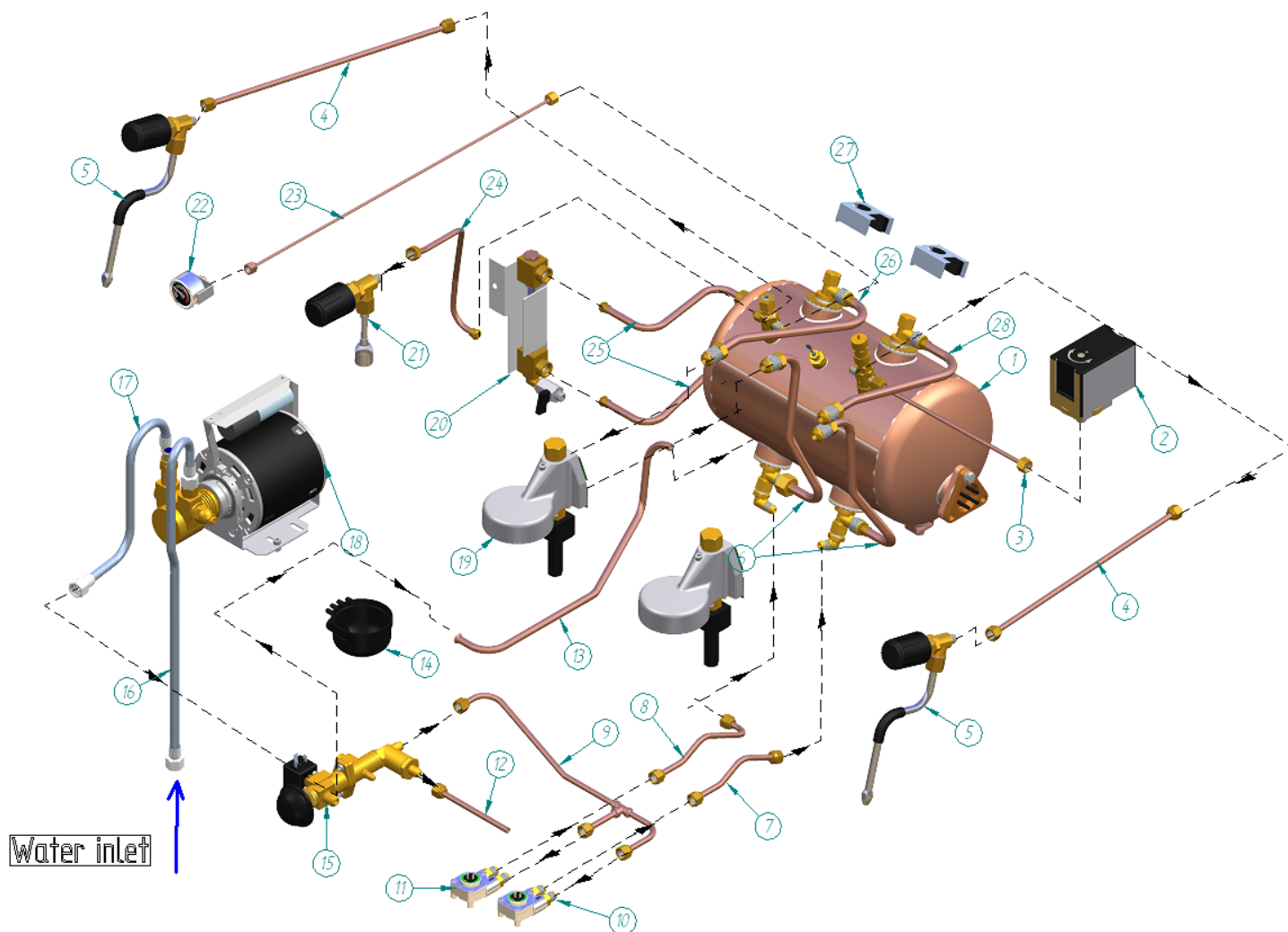


CENTRAL TRASERA

Mod.	Denominación	Cod.
MINI	CENTRAL MINI INOX NEW ELEGANCE CON EMBUTICION	13110200
2 GR	CENTRAL CARROCERÍA 2GR INOX NEW ELEGANCE	13120200
	CENTRAL ELEGANCE 2 GR SIN SERIGRAFIA	13000130
	CENTRAL NEW ELEGANCE 2 GR CON EMBUTICION	13120200
	CENTRAL 2 GR ELEGANCE COBRE ADAMASCADO	13000115
3 y 4 GR	CENTRAL 3 GR ELEGANCE SIN SERIGRAFIA	13010130
	CENTRAL 3 GR ELEGANCE COBRE ADAMASCADO	13010115
	CENTRAL 3 GR NEW ELEGANCE CON EMBUTICION	13130200



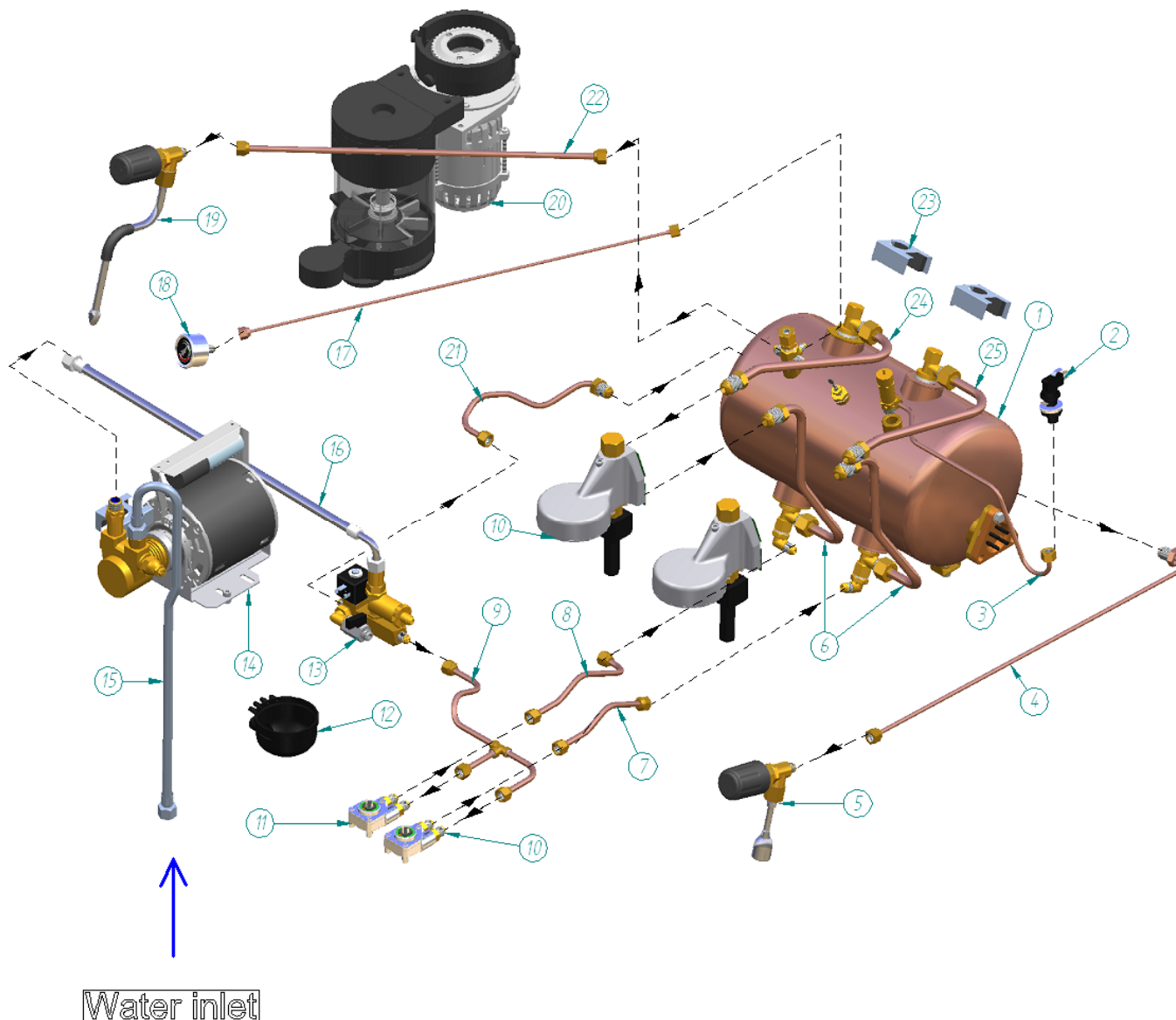
2. Despiece Máquina 2GR Control Grifo carga.



Nº	Denominación	Cod
1	MONT. CALDERA VERSIÓN DISPLAY	-----
2	PRESOSTATO SIRAI	60000000
3	TUBO SUPLEMENTO VAPOR	35110163
4	TUBO VAPOR	35110113
5	GRIFO LANZA VAPOR MEGACREM	-----
6	TUBO RETORNO GRUPO DERECHO	35110000
7	TUBO SALIDA VOLUTRON +	35040007
8	TUBO VOLUMETRICO LABERINTO MC +	35040104
9	TUBO BATERIA L 2 GR DISTRIBUIDOR +	35110461
10	RACOR CONICO 1/4X1/4 ELECTRON	30000510
11	DOSIFICAD. VOL.UL/RED LATON TEF+LED	60100045
12	TUBO VACIADO CALDERA	35110012
13	TUBO CARGA	35110015
14	CACILLO DESAGÜE + VASO ALTO	70001000

Nº	Denominación	Cod
15	GRIFO CARGA	-----
16	LATIGUILLO FLEXIBLE 180CM	35900180
17	LATIGUILLO FLEXIBLE 55 CM	35900040
18	MOTOBOMBA COMPLETA	-----
19	GRUPO EROGADOR	-----
20	CONJUNTO NIVEL	ESC00070
21	GRIFO AGUA	-----
22	MANOMETRO 1LECTURA D40	60000062
23	TUBO MANÓMETRO	35110530
24	TUBO GRIFO CARGA AGUA	35040118
25	TUBO NIVEL	35110063
26	TUBO ENTRADA GRUPO IZQUIERDO	35110003
27	CONJUNTO IMANES	ESC00100
28	TUBO ENTRADA GRUPO DERECHO	35110002

3. Despiece máquina 2GR Control-Display molino.

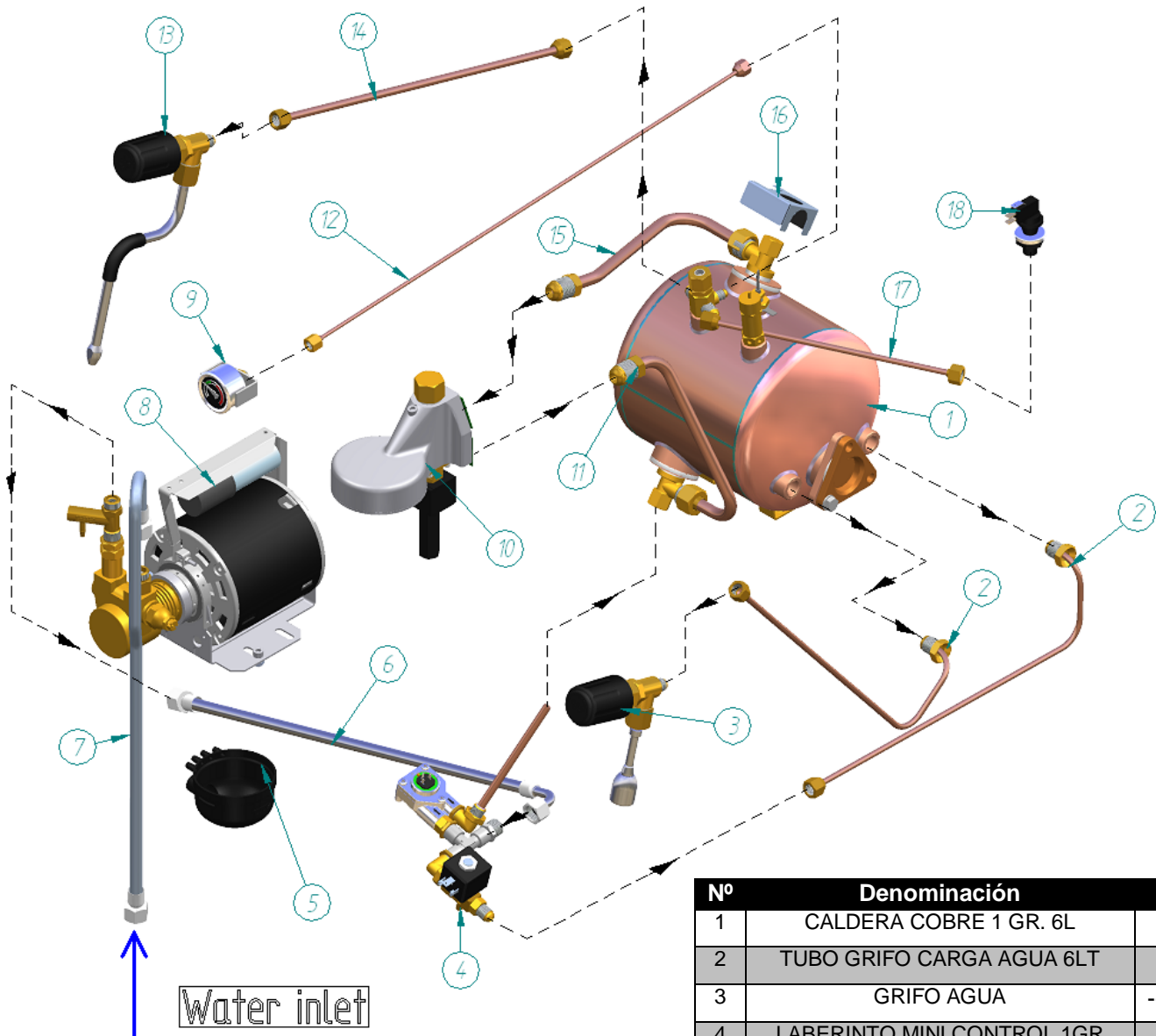


Water inlet

Nº	Denominación	Cod
1	MONT. CALDERA VERSIÓN DISPLAY	-----
2	PRESOSTATO PIRIS	60000008
3	TUBO PRESOSTATO 11L	35110114
4	TUBO AGUA 3-4 GR	35170110
5	GRIFO AGUA	-----
6	TUBO RETORNO GRUPO DERECHO	35110000
7	TUBO SALIDA VOLUTRON	35040007
8	TUBO VOLUMETRICO LABERINTO MC	35040104
9	TUBO COLECTOR 2GR MEGACREM	35110464
10	RACOR CONICO 1/4 X 1/4	30000510
11	DOSIFICADOR VOLUMETRICO	60100045
12	CACILLO DESAGUE + VASO ALTO	70001000
13	LABERINTO V.A./MEGA/M.C.NUEVO	ESC00093

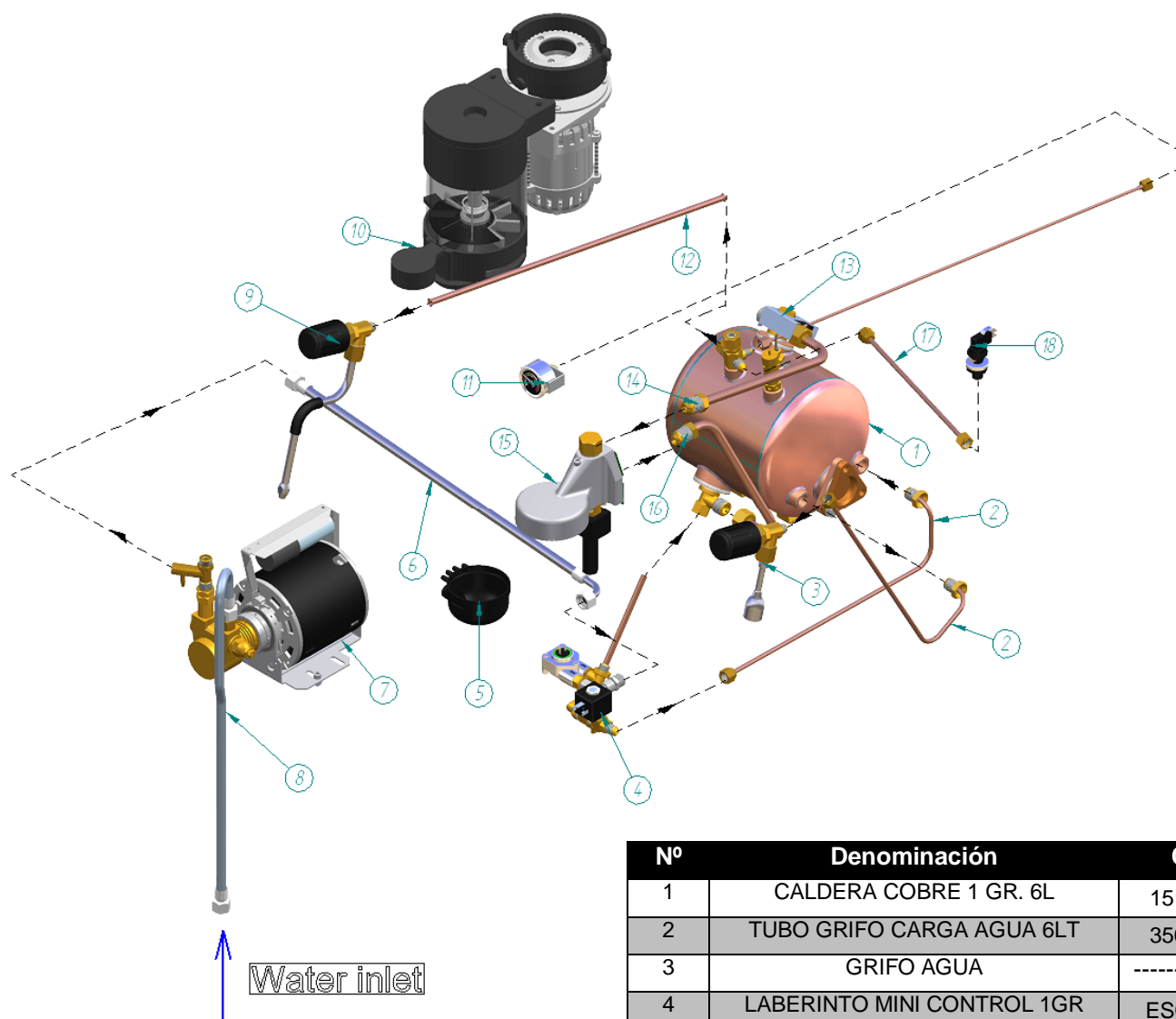
Nº	Denominación	Cod
14	MOTOBOMBA COMPLETA	-----
15	LATIGUILLO FLEXIBLE 180CM	35900180
16	LATIGUILLO FLEXIBLE 55CM CODO	35900045
17	TUBO MANÓMETRO	35110530
18	MANÓMETRO 1 LECTURA D40	60000062
19	GRIFO DE VAPOR MEGACREM	-----
20	KIT MOLINO 230V	0C000021
21	TUBO CARGA MEGACREM	35110465
22	TUBO VAPOR MOLINO	35110117
23	CONJUNTO IMANES	ESC00100
24	TUBO ENTRADA GRUPO IZQUIERDO	35110003
25	TUBO ENTRADA GRUPO DERECHO	35110002

4. Despiece mini 1 GR.



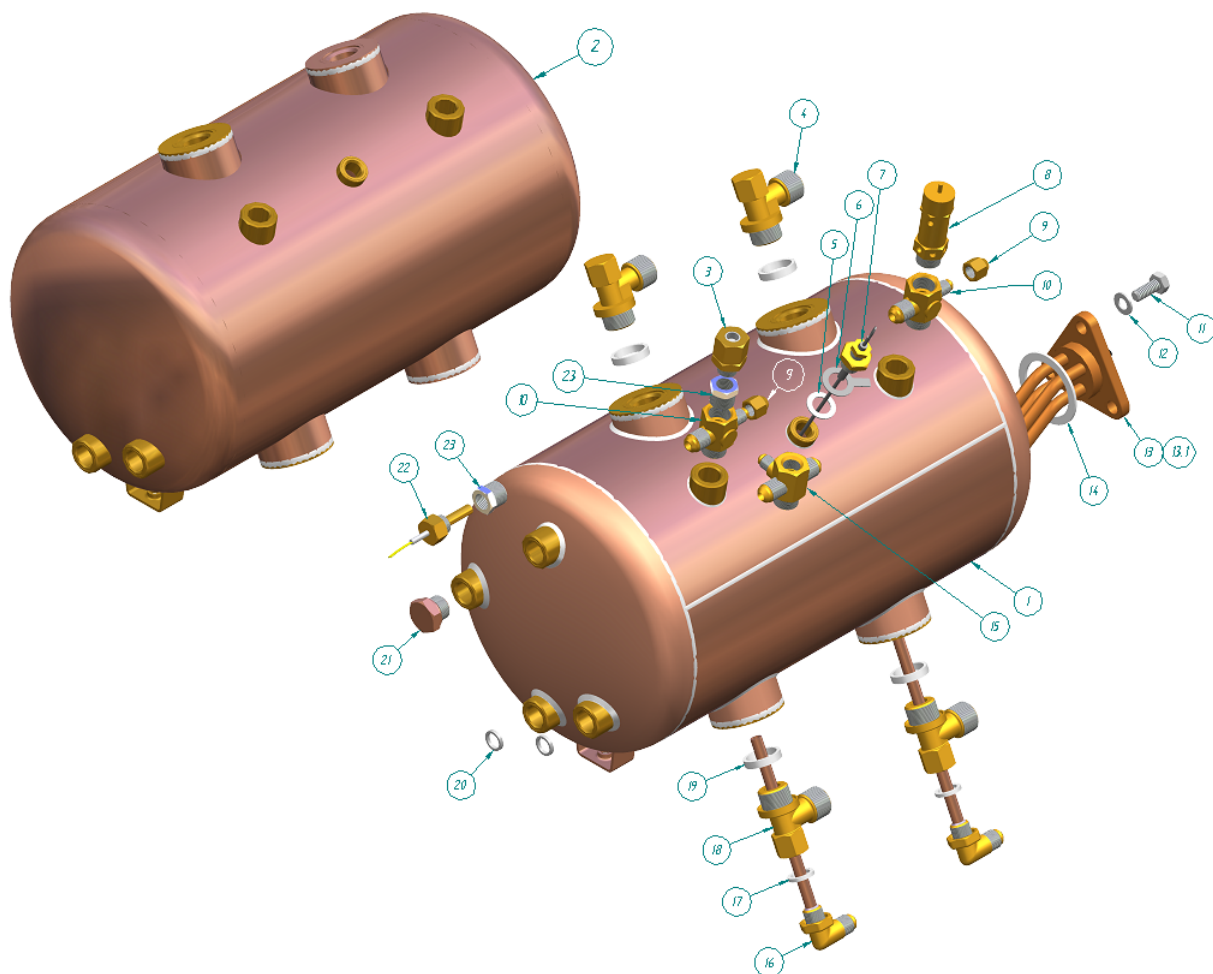
Nº	Denominación	Cod.
1	CALDERA COBRE 1 GR. 6L	15100018
2	TUBO GRIFO CARGA AGUA 6LT	35040118
3	GRIFO AGUA	-----
4	LABERINTO MINI CONTROL 1GR	ESC00090
5	CACILLO DESAGUE	70001000
6	LATIGUILLO LEXIBLE55CM CODO	35900045
7	LATIGUILLO FLEXIBLE 180 CM	35900180
8	CONJUNTO MOTOR ECONOMIC	ESC00ECO
9	MANOMETRO 1 LECTURA D-40	60000062
10	GRUPO COMPLETO	15000050
11	TUBO RETORNO GRUPO DECHO	35040105
12	TUBO MANOMETRO	35110530
13	GRIFO VAPOR	-----
14	TUBO VAPOR	35110113
15	TUBO ENTRADA GRUPO DERECHO	35110002
16	CONJUNTO IMANES	ESC00100
17	TUBO PRESOSTATO 4LT	35040106
18	PRESOSTATO PIRIS CE	60000008

5. Despiece mini 1GR Molino.



Nº	Denominación	Cod.
1	CALDERA COBRE 1 GR. 6L	15100018
2	TUBO GRIFO CARGA AGUA 6LT	35040118
3	GRIFO AGUA	-----
4	LABERINTO MINI CONTROL 1GR	ESC00090
5	CACILLO DESAGUE	70001000
6	LATIGUILLO FLEXIBLE 55CM CODO	35900045
7	MOTOBOMBA	ESC00ECO
8	LATIGUILLO FLEXIBLE 180 CM	35900180
9	GRIFO VAPOR	-----
10	KIT MOLINO 230V	0C000021
11	MANOMETRO 1 LECTURA D-40	60000062
12	TUBO VAPOR MOLINO	35040117
13	CONJUNTO IMANES	ESC00100
14	TUBO ENTRADA GRUPO DECHO	35110002
15	GRUPO COMPLETO	-----
16	TUBO RETORNO GRUPO DECHO	35040105
17	TUBO PRESOSTATO 4LT	35040106
18	PRESOSTATO PIRIS CE	60000008
19.1	KIT MOLINO 120V	0C000025

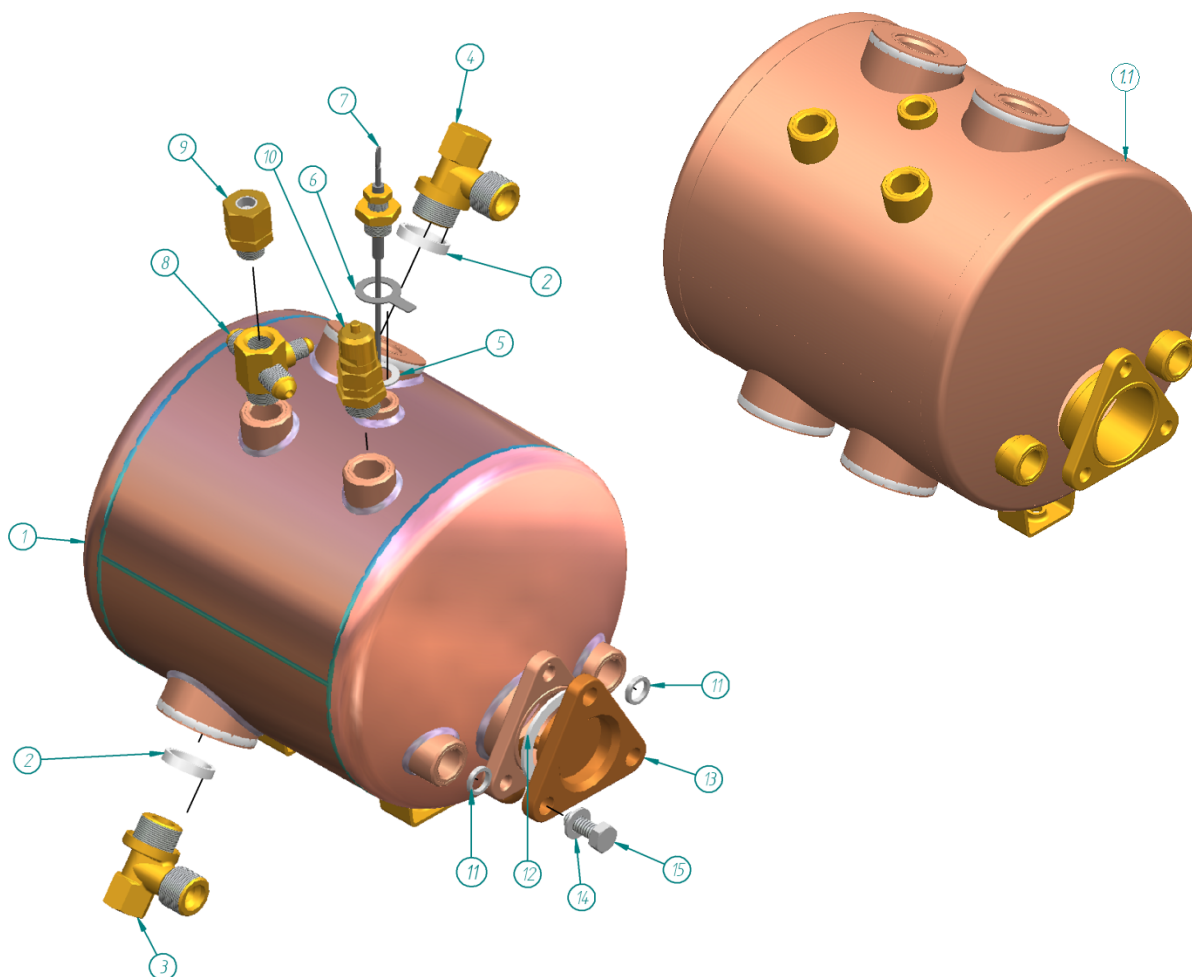
6. Montajes caldera 2GR.



Nº	Denominación	Cod.
1	CALDERA 2GR 11 LITROS	15100020
2	CALDERA 2GR.MC. 11 LITROS	15100025
3	VALVULA ANTIDEPRESION	65000200
4	RACOR SUP. TERMICOS 1/2 X1/2	30000200
5	ARAND. DIN 6798 - M12 (A) A2 DENTADA	25679812
6	ARANDELA TOMA TIERRA INOX	25000003
7	SONDA NIVEL 1/4 LATON	60100040
8	VALVULA SEGURIDAD CN10 PTFE CE	65000110
9	TAPON CIEGO 1/8 HEMBRA	30000315
10	RACOR 2 VIAS 1/4 * 1/8	30000100
11	TORN. DIN 933 - 8x20 A2 HEX	25093320
12	ARAND. DIN 125 - M8 A2 PLANA	25012530

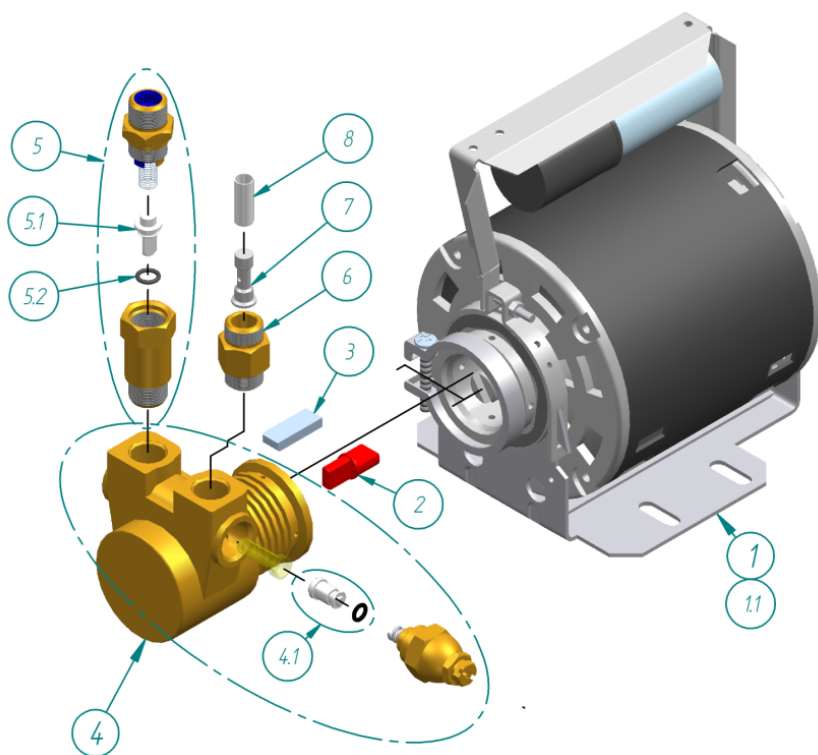
Nº	Denominación	Cod.
13	RESISTENCIA 3050 W- 230V 2GR	38027000
14	J.RESISTENCIA TEFLON (40x52x2)	50010030
15	RACOR 3 VIAS 1/4 * 1/4 * 1/8	30000110
16	INYECTOR 1/4 CONICO	30000220
17	JUNTA TEFLON 1/4 (13.2x18.2x2.5)	50010020
18	RACOR INF.TERMICO 1/2X1/2X1/4	30000210
19	JUNTA TEFLON TERMICO 1/2 (21.2x25.7x5)	50010010
20	J. TEFLON RACOR CALDER 3/8 (11x14.5x2'5)	50010050
21	TAPON M 3/8	30000290
22	SONDA TEMPERATURA CALDERA	60100076
23	REDUCTOR MACHO HEMBRA 3/8x1/4	30000003

7. Despiece Caldera mini.



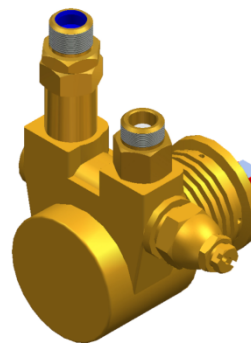
Nº	Denominación	Cod.
1	CALDERA 6LT. 1GR	15100018
1.1	CALDERA 6LT 2GR	15100016
2	JUNTA TEFLON TERMICO ½ (21,1X25,7X5)	50010010
3	RACOR INF. TERMICOS 1/2X1/2X1/4	30000210
4	RACOR SUP. TERMICOS 1/2X1/2	30000200
5	ARAND. DIN6798-M12 (A) A1 DENTADA	25679812
6	ARANDELA TOMA TIERRA INOX	25000003
7	SONDA NIVEL ¼ LATON	60100040
8	RACOR 3 VIAS 1/4X1/4X1/8	30000110
9	VALVULA ANTIDEPRESION	65000200
10	VÁLVULA DE SEGURIDAD 3/8	65000100
11	J.TEFLON RACOR CALDER 3/8	50010050
12	J.RESITENCIA TEFLON (40X52X2)	50010030
13	RESISTENCIA 2500W-230V	38025001
14	ARAND. DIN 125-M8 A2 PLANA	25012530
15	TORN DIN933-8,20 A2 HEX	25093320
16	RACOR 2 VIAS 1/4X1/8	30000100

8. Motobomba.

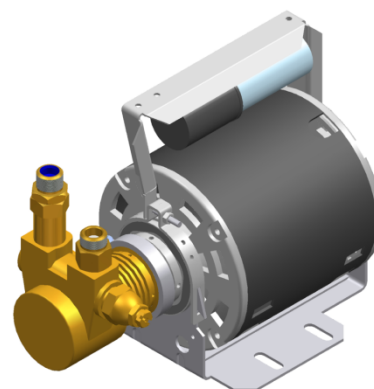


ESC49990

CONJUNTO BOMBA(60000030) Y
CARDAN RECTO(30000022)



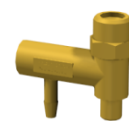
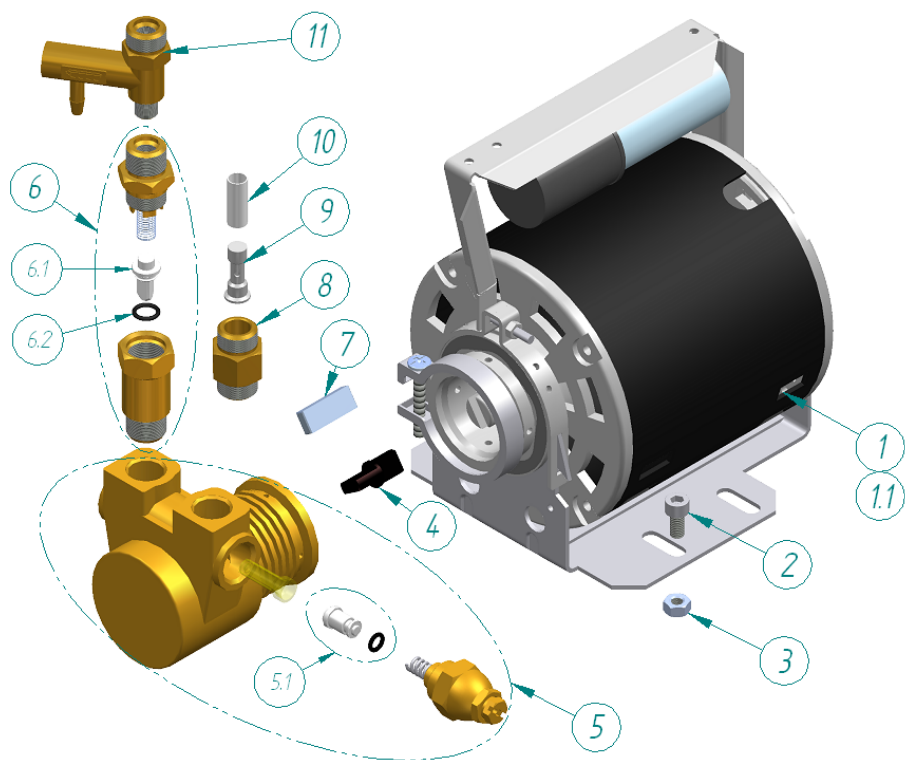
ESC00015



ESC00010

Nº	Denominación	Cod.
1	MOTOR CREM 230V	60000016
1.1	MOTOR CREM 120 V	60000028
2	CARDAN BOMBA	30000019
3	CARDAN RECTO BOMBA-MOTOR	30000022
4	BOMBA (TRATAMIENTO ESPECIAL CREM)	60000030
4.1	PISTON BYPASS BOMBA	60000031
5	VALVULA DE RETENCION	65000010
5.1	ALOJAMIENTO TORICA V.RETENCION	30369110
5.2	JUNTA TORICA (7.2 x 1.9)	50000130
6	RACOR BOMBA 3/8 x 3/8	30000240
7	PORTAFILTRO TEFLÓN ENTRADA AGUA	30100100
8	FILTRO TUBULAR GRUPO	70000009
	CONJUNTO MOTOBOMBA CREM 230V	ESC00010
	BOMBA COMPLETA CON RACORES	ESC00015

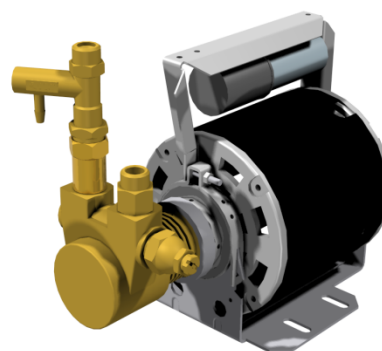
9. Motobomba para máquinas compactas.



30400055



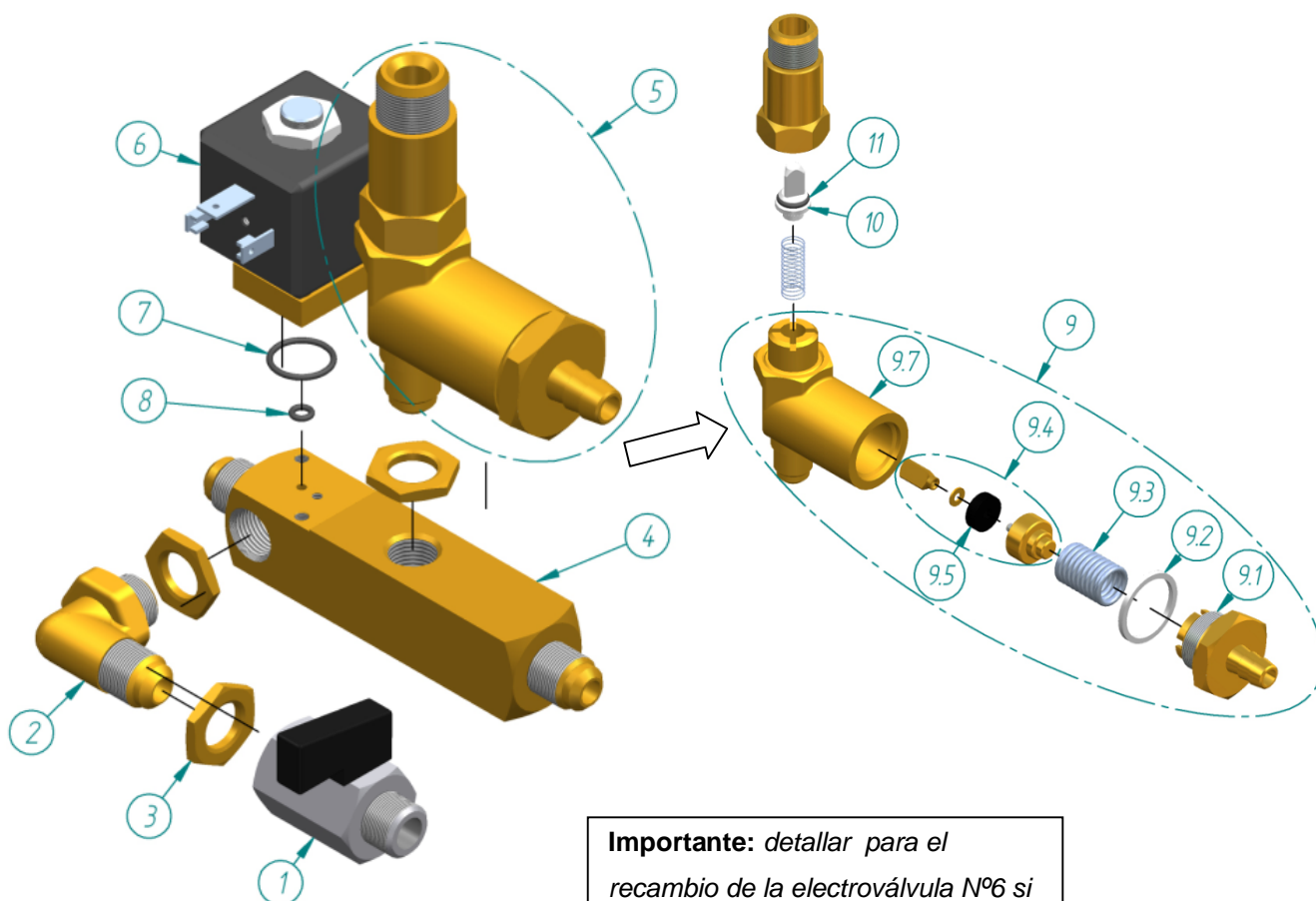
ESC00015



ESC00ECO

Nº	Denominación	Cod.
1	MOTOR CREM 230V	60000016
1.1	MOTOR CREM 120 V	60000028
2	TORNILLO DIN 912 6X10 A2 ALLEN	25091250
3	TUERCA DIN 934 M6 A2 HEX	25093420
4	CARDAN BOMBA	30000019
5	BOMBA (TRATAMIENTO ESPECIAL CREM)	60000030
5.1	PISTON BYPASS BOMBA	60000031
6	VALVULA DE RETENCION	65000010
6.1	ALOJAMIENTO TORICA V.RETENCION	30369110
6.2	JUNTA TORICA (7.2 x 1.9)	50000130
7	CARDAN RECTO BOMBA-MOTOR	30000022
8	RACOR BOMBA 3/8 x 3/8	30000240
9	PORTAFILTRO TEFLÓN ENTRADA AGUA	30100100
10	FILTRO TUBULAR GRUPO	70000009
11	BYPASS BOMBA	30400055
	MOTOR CREM 230V / 50Hz	ESC00ECO
	BOMBA COMPLETA CON RACORES	ESC00015

10. Laberinto de carga y drenaje 2 y 3 Grupos(SIN GC).



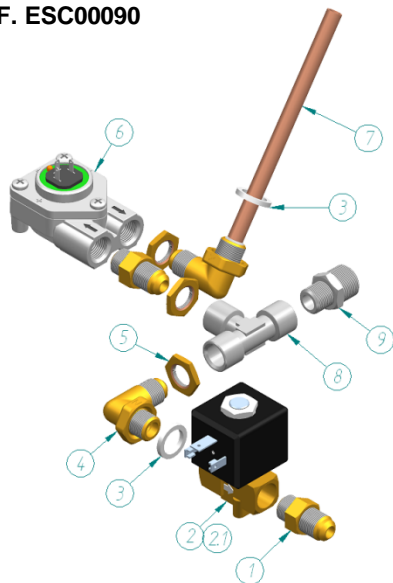
Importante: detallar para el recambio de la electroválvula N°6 si la máquina es de 230V o 120V

Nº	Denominación	Cod.
1	GRIFO VACIADO CALDERA	15000310
2	RACOR CODO CONICO ¼ * ¼	30000215
3	TUERCA HEXAGONAL ¼	30100010
4	DISTRIBUIDOR MC	30100033
5	CONJUNTO VÁLVULA RETENCIÓN + EXPANSIÓN (sin agujero)	65000031
6	ELECTROVALVULA PLACA BASE PARKER 50/60Hz	60000105
7	OR PLACA BASE GRANDE	50000105
8	OR PLACA BASE PEQUEÑA	50000110
9	VÁLVULA EXPANSIÓN	65000020
9.1	RACOR MACHON ½ X ¼	30369135
9.2	JUNTA TEFLÓN 21,7*25.7*2	50010040
9.3	MUELLE VÁLVULA EXPANSIÓN	55000030
9.4	VÁLVULA CARGA	CTAV7-26
9.5	JUNTA PLANA VITON 12.9*4*4	50000020
9.6	CUERPO VÁLVULA ALIVIO	30369100
9.7	VÁLVULA DE RETENCIÓN	65000010
10	ALOJAMIENTO TORICA V.RETENCION	30369110
11	JUNTA TORICA (8x1,9)	50000010

11. Laberintos para máquinas mini compactas.

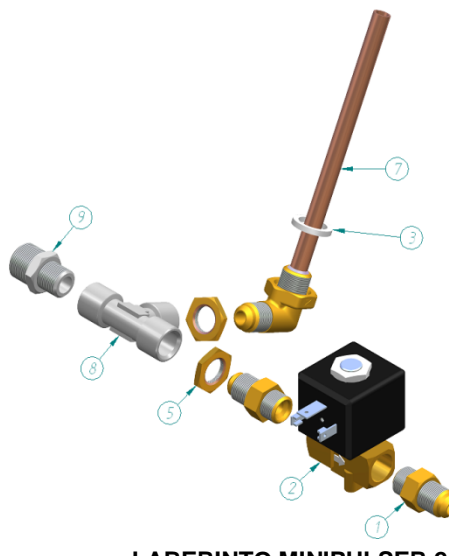
LABERINTO MINICONTROL 1 GR

REF. ESC00090



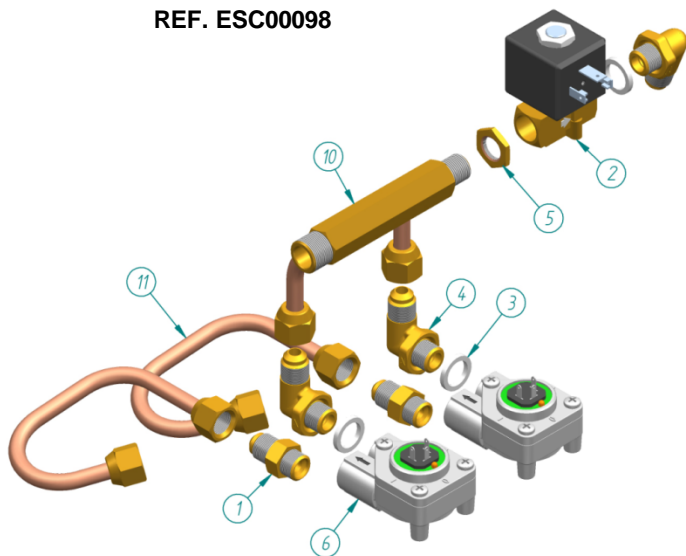
LABERINTO MINIPULSER 1 GR

REF. ESC00094



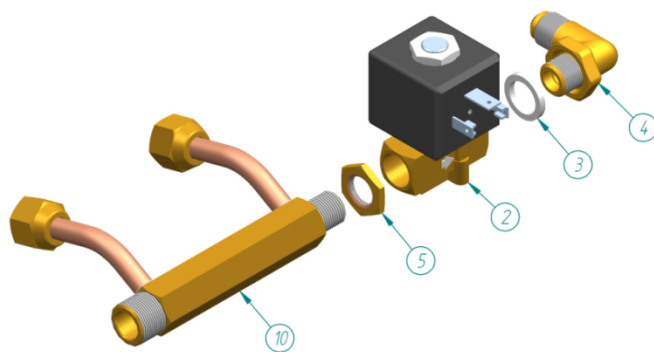
LABERINTO MINICONTROL 2 GR

REF. ESC00098



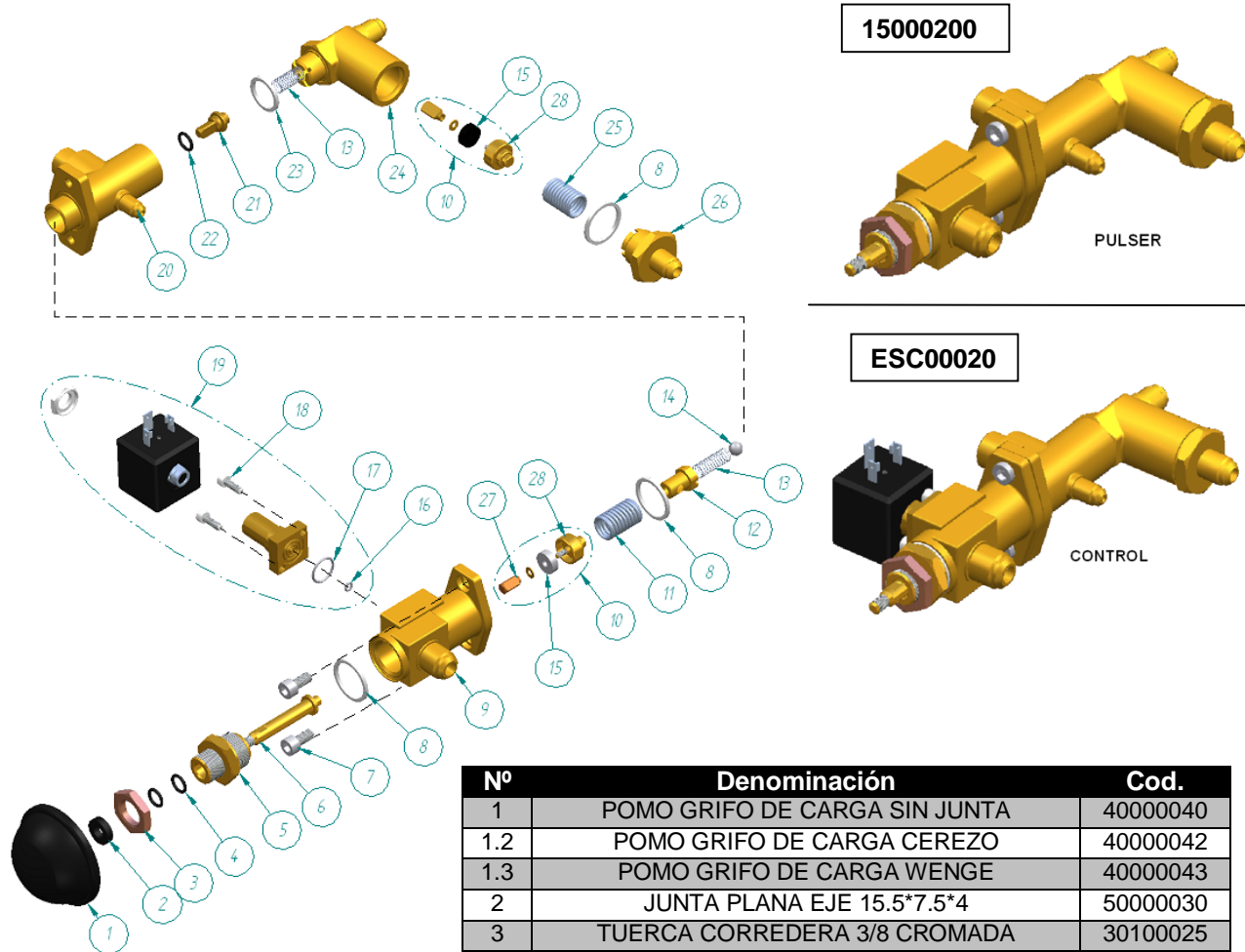
LABERINTO MINIPULSER 2 GR

REF. ESC00089



Nº	Denominación	Cod.
1	RACOR CONICO 1/4 x 1/4 ELECTRON	30000510
2	ELECTROVALVULA 1/4 PARKER 230 V	60000100
3	JUNTA TEFLON 1/4 (13.2x18.2x2.5)	50010020
4	RACOR CODO CONICO 1/4 x 1/4	30000215
5	CONTRATUERCA HEXAGONAL 1/4 PRESOSTAT	30100010
6	DOSIFICAD. VOL. UL/RED LATON TEF+LED	60100045
7	INYECTOR 1/4 CONICO	30000220
8	T H-H-H- 1/4 (MINI)	30000000
9	MACHON 1/4-3/8 (MINI)	30000002
10	BATERIA MINI	35040101
11	TUBO COLECTOR 4 LT	35040102

12. Grifo de carga.



15000200

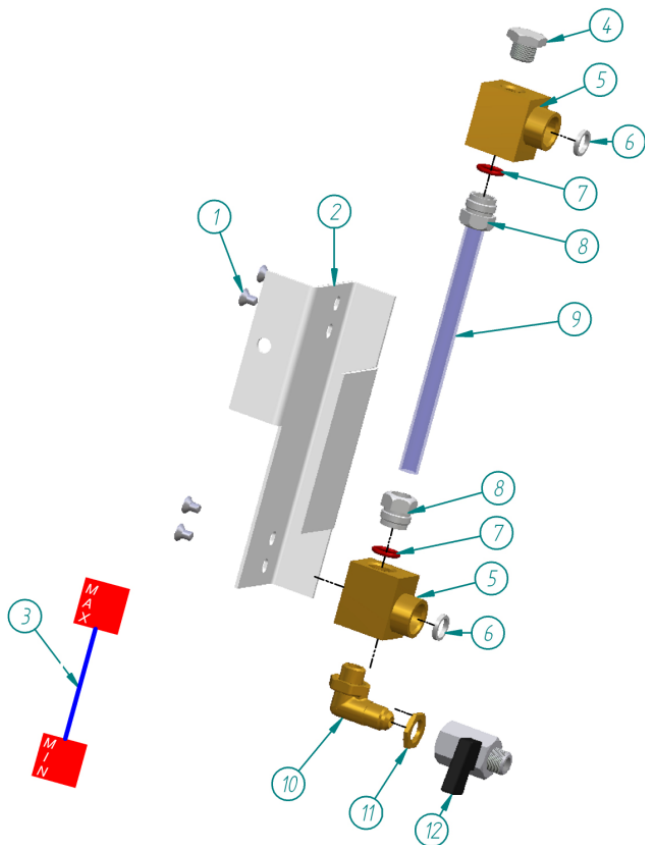
PULSER

ESC00020

CONTROL

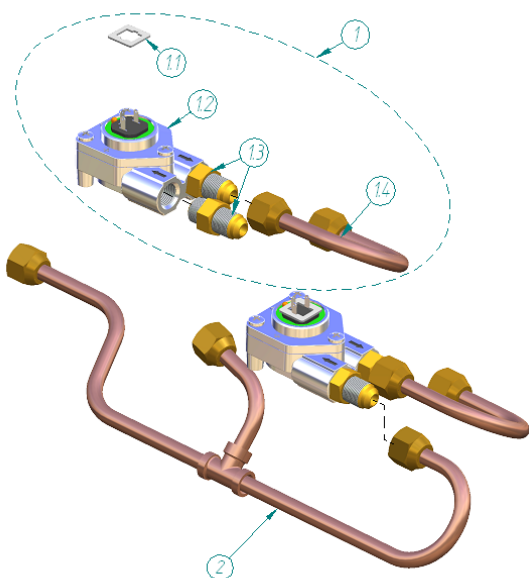
Nº	Denominación	Cod.
1	POMO GRIFO DE CARGA SIN JUNTA	40000040
1.2	POMO GRIFO DE CARGA CEREZO	40000042
1.3	POMO GRIFO DE CARGA WENGE	40000043
2	JUNTA PLANA EJE 15.5*7.5*4	50000030
3	TUERCA CORREDERA 3/8 CROMADA	30100025
4	JUNTA TORICA VITON 7.2*1.9 G/A.V.C	50000130
5	RACOR MACHON 1/2*3/8 G/C	30369140
6	EJE DE EMPUJE VALVULA G/C	30369145
7	TORNILLO ALLEN 6*10 DIN-912	25091250
8	JUNTA TEFLON 21.7*25.7*2 G/C-G	50010040
9	CUERPO GRIFO CARGA PULSER	30369125
9.1	CUERPO GRIFO CARGA PARA	30369130
10	VALVULA CARGA	CTAV7-26
11	MUELLE INOX 14*28 1.8 G/C	55000020
12	ALOJAMIENTO MUELLE G/C	30369155
13	MUELLE VALVULA RETENCION	55000010
14	ESFERA D-8 DIN-5401	25000020
15	JUNTA PLANA VITON 12.9*4*4	50000020
16	OR PLACA BASE PEQUEÑA	50000110
17	OR PLACA BASE GRANDE	50000105
18	TORNILLO ALLEN 4*12 DIN-912	25091210
19	ELECTROVALVULA PLACA BASE 230v50-60Hz	60000105
20	CUERPO VALVULA TERMICOS	30369120
21	ALOJAMIENTO TORICA VALVULA RETENCION	30369110
22	JUNTA TORICA VITON 7.2*1.9 G/A.V.C.	50000130
23	JUNTA TEFLON LANZA GRIFO A/V	50010080
24	CUERPO VALVULA ALIVIO	30369100
25	MUELLE VALVULA EXPANSION	55000030
26	RACOR MACHON 1/2*1/4 G/C	30369135

13. Nivel de carga.



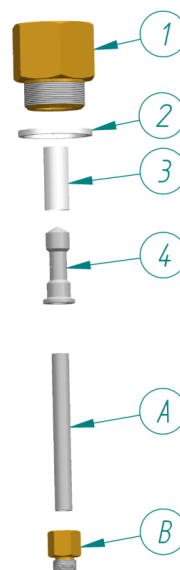
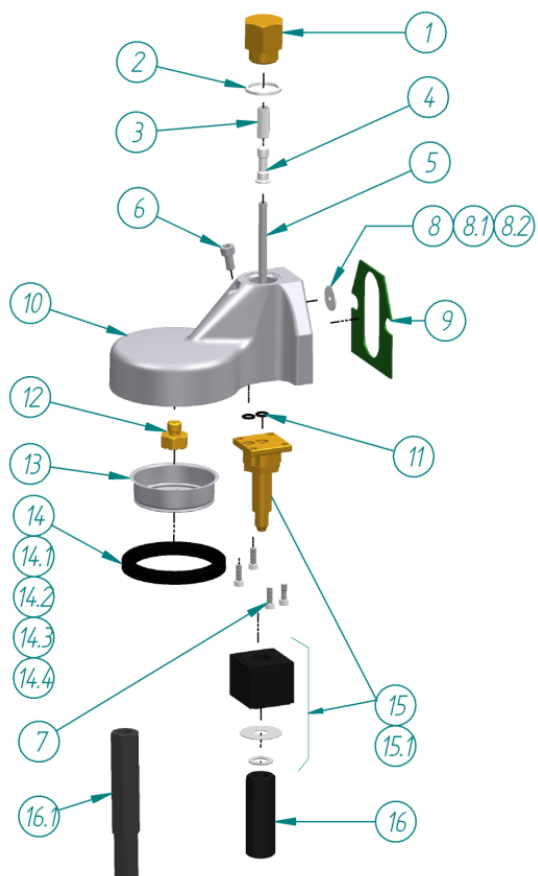
Nº	Denominación	Cod.
	CONJUNTO NIVEL (SIN TUBOS DE COBRE)	ESC00070
1	T. ALLEN AVELLANADO 5X8 DIN	25799110
2	SOPORTE NIVEL	20010020
3	ANAGRAMA NIVEL MAX/MIN	*70300055
4	TAPON CIEGO 1/4 MACHO	30000300
5	RACOR NIVEL	30100060
6	J. TEFLON RACOR CALDER 3/8	50010050
7	J. TORICA NIVEL SILICONA	50000115
8	TUERCA HUECA NIVEL CROMADA	30100040
9	TUBO VIDRIO NIVEL	35902000
10	RACOR CODO CONICO 1/4 * 1/4	30000215
11	CONTRATUERCA HEXAGONAL 1/4	30100010
12	GRIFO VACIADO CALDERA	15000310

14. Colector para máquina vaso alto.



Nº	Denominación	Cod .
1	CONJUNTO DOSIFICADOR VOLUMÉTRICO V.A.	ESC00060
1.1	JUNTA ESPECIAL CONECTOR VOLUTRON	45000001
1.2	DOSIFICAD. VOL.UL/RED LATON TEF+LED	60100045
1.3	RACOR CONICO ¼ X ¼ ELECTRON	30000510
1.4	TUBO VOLUMETRICO	35040103
2	TUBO COLECTOR 2GR MEGACREM	35110464

15. Despiece grupo erogador.

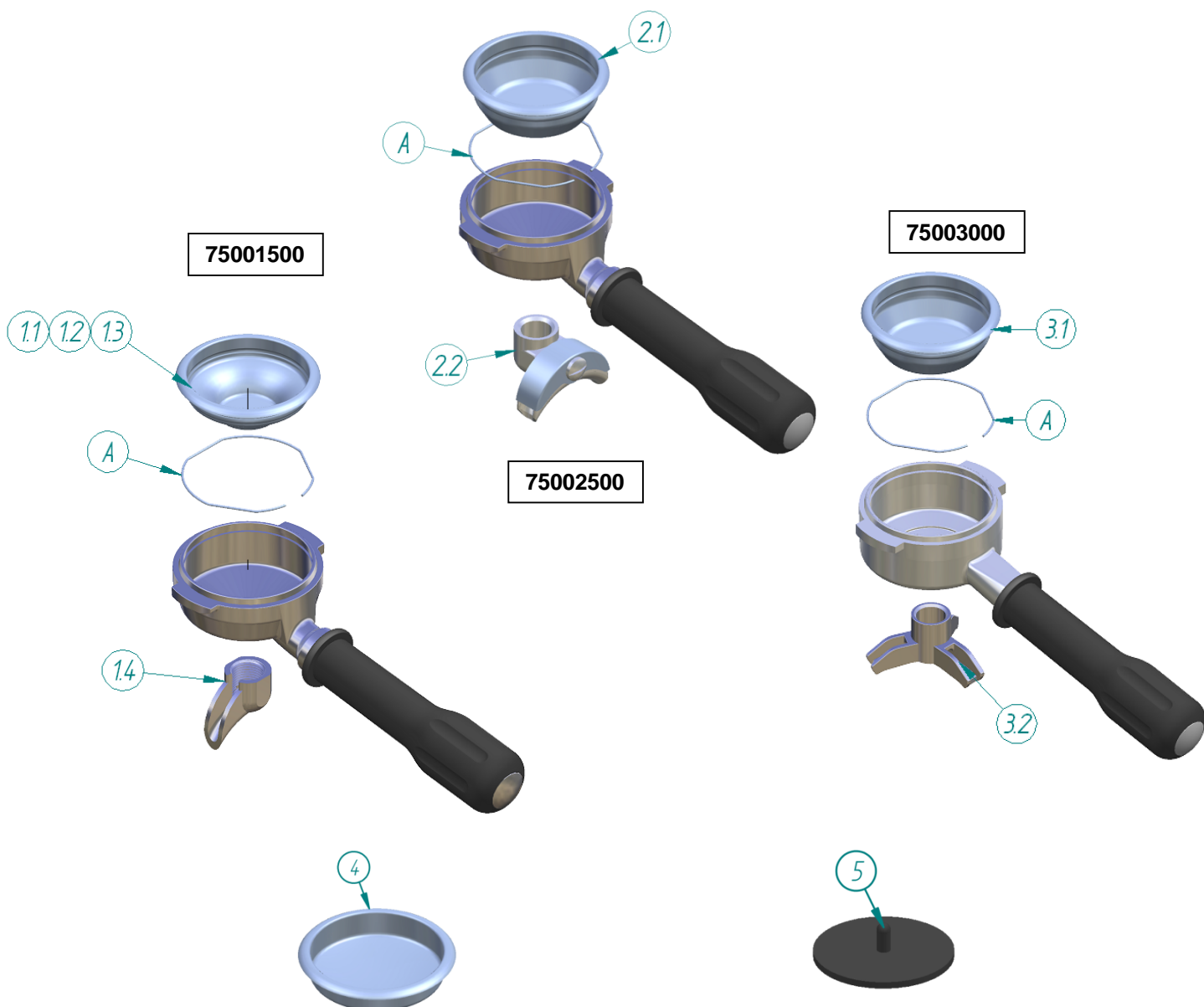


Cod. ESC50000.

Este Set está indicado para cuerpos de grupo con fondo roscado (modelos previos al 2004).

Nº	Denominación	Cod.
1	TAPON LARGO 1/2 GRUPO	30200035
2	JUNTA TEFLON GRUPO (21.7x25.7x2)	50010040
3	FILTRO TUBULAR GRUPO	70000009
4	CHICLE PORTAFILTRO TEFLON	30200061
5	PORTACHICLE TEFLON 4x6x65	30200026
6	TORN. DIN 912-6x10 A2 ALLEN	25091250
7	TORN. DIN 912-4x12 A2 ALLEN	25091210
8	CHICLE TEFLON 3.5 (3.5x18.2x1)	50020000
8.1	CHICLE TEFLON 2.5 (2.5x18.2x1)	50020020
8.2	CHICLE TEFLON 2 (2*18.2*1)	50020010
9	JUNTA PLANA GRUPO CHASIS VERDE	50000010
10	CUERPO GRUPO CREM	30200010
11	JUNTA ELECTROVALVULA VITON OR 6.07x1.78	50000100
12	DIFUSOR GRUPO CREM	30200040
13	DUCHA	75000010
14	JUNTA PORTA 8 EXPOBAR	75000081
14.1	JUNTA PORTA 8,5MM	75000083
14.2	JUNTA PORTA 9MM	75000085
14.3	SUPLEMENTO PORTA 0.5 mm	75000090
14.4	SUPLEMENTO PORTA GOMA 1 mm.	75000095
15	ELECTROVALVULA GRUPO PARKER 230 V	60000112
15.1	ELECTROVALVULA GRUPO PARKER 120 V	60000115
16	ROMPECHORROS GRUPO NEGRO	30000040
16.1	ROMPECHORROS VASO ALTO NEGRO	30000043
	CONJ.SUST. PORTACH TEFL (Grupo Roscado)	ESC50000
A	PORTACHICLE TEFLON 4x6x65	30200026
B	ACOPLE TUBO PORTACHICLE	30200070

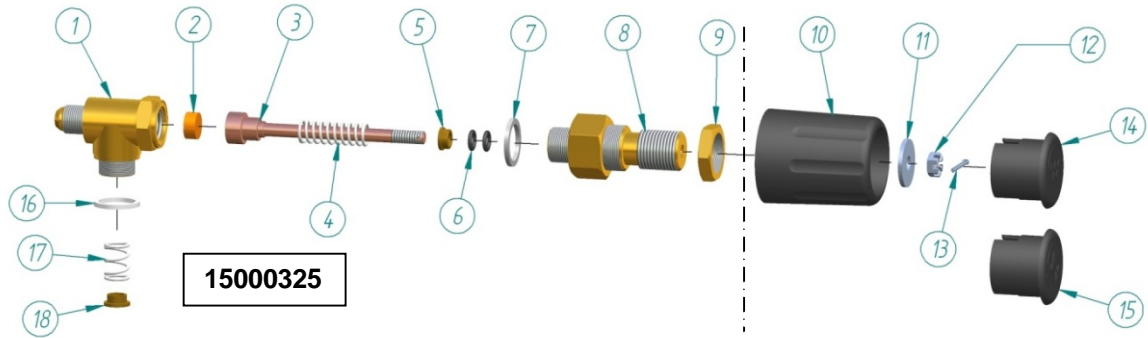
16. Portacacillos.



Nº	Denominación	Cod.
1	PORTAFILTRO COMPLETO 1 SALIDA	75001500
1.1	CACILLO 1 TAZA 6 GR	75000059
1.2	CACILLO 1 TAZA 6,5 GR	75000037
1.3	CACILLO 1 TAZA (7 GR.)	75000031
1.4	SALIDA 1 TAZA	75000050
2	PORTAFILTRO COMPLETO 2 SALIDAS	75002500
2.1	CACILLO 2 TAZAS (14 GR.)	75000041

Nº	Denominación	Cod.
2.2	SALIDA 2 TAZAS	75000060
3	PORTAFILTRO COMPLETO 3 TAZAS	75003000
3.1	CACILLO 3 TAZAS (21gr)	75000049
3.2	SALIDA 3 TAZAS	75000070
A	MUELLE CIERRE PORTACACILLO	75000120
4	CACILLO CIEGO	75000020
5	MEMBRANA FILTRO	75000000

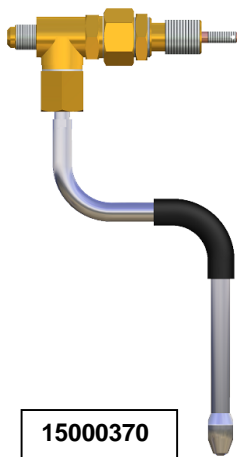
17. Grifo vapor.



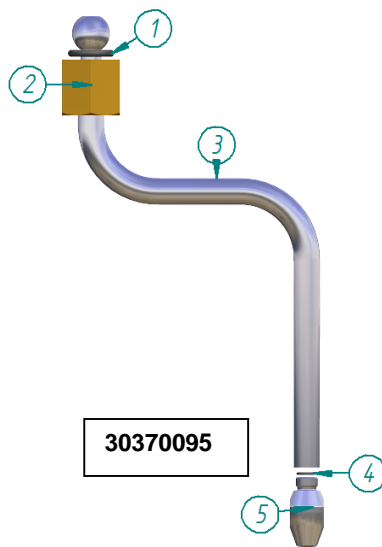
15000325

Nº	Denominación	Cod
	GRIFO A/V SIN LANZA	15000325
1	CUERPO GRIFO	30370070
2	TACO CIERRE	30370060
3	EJE GRIFO ROSCADO M-6	30370050
4	MUELLE EJE	30370040
5	CASQUILLO LATON EMPUJE EJE	30370065
6	TORICA EJE	30370020
7	JUNTA METALOPLASTICA	30370030
8	RACOR GRIFO	30370010
9	TUERCA SUJECCION DEL GRIFO A/V	30370140

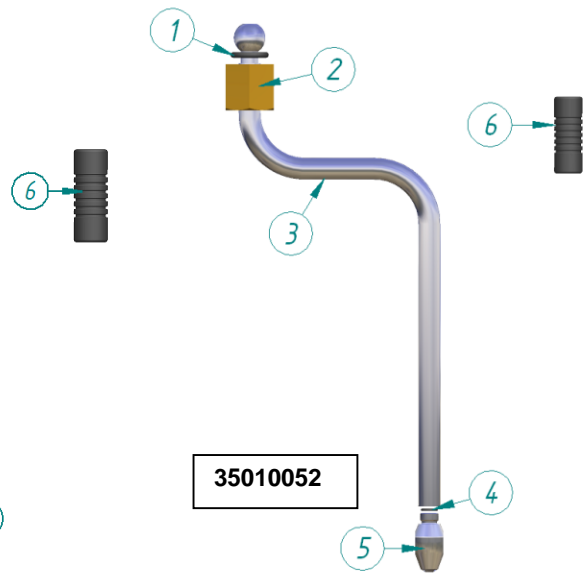
Nº	Denominación	Cod
10	POMO GRIFO A/V SIN ARO	40000015
11	ARAND. DIN 440-M6 R-A2 POMO	25012521
12	TUERCA ALMENADA M6-DIN979	25097960
13	PASADOR GRIFO AGUA/VAPOR	30370110
14	ANAGRAMA POMO GRIFO AGUA	30370120
15	ANAGRAMA POMO GRIFO VAPOR	30370130
16	JUNTA TEFLON LANZA GRIFO A/V	50010080
17	MUELLE LANZA AGUA/VAPOR	30370076
18	CASQUILLO MUELLE LANZA	30370077



15000370



30370095



35010052

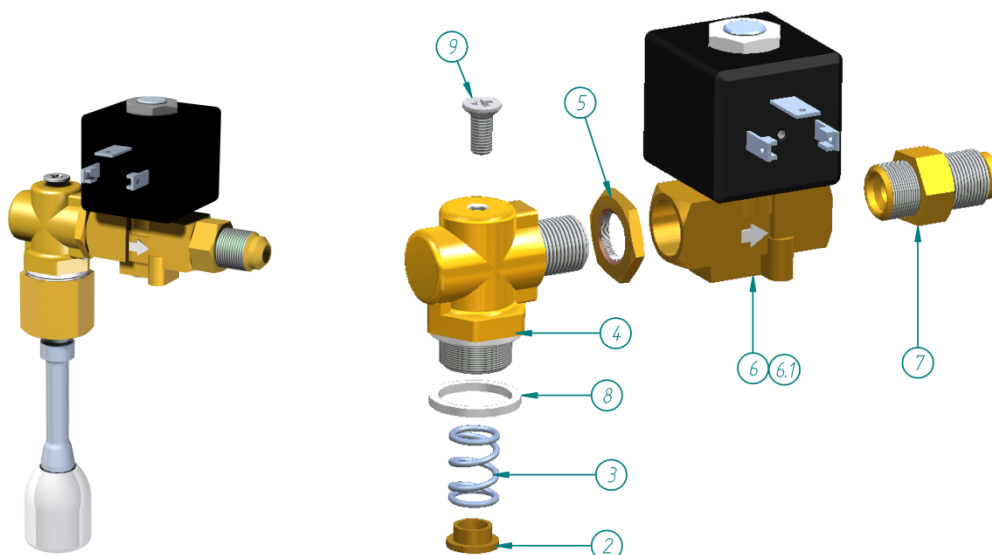
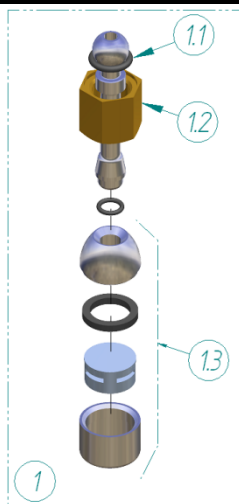
Nº	Description	Cod
	GRIFO VAPOR MEGACREM	15000370
1	JUNTA TORICA 12.1x2.7 LANZA AGUA/VAPOR	30370075
2	TUERCA 3/8" - HEX 22 PARA LANZA	*70000010
3	LANZA VAPOR V.A. (MEGA-N, ELEG-ELEN-G10)	35010052
	LANZA VAPOR MOD.MEGA-N, ELEG-G10 +	30370095

Nº	Description	Cod
4	JUNTA TORICA 6x1 BOQUILLA LANZA	50010090
5	BOQUILLA VAPOR 4 F. M-8,5	30370180
6	PROTECCION GOMA LANZA VAPOR	70000035

18. Grifo agua.



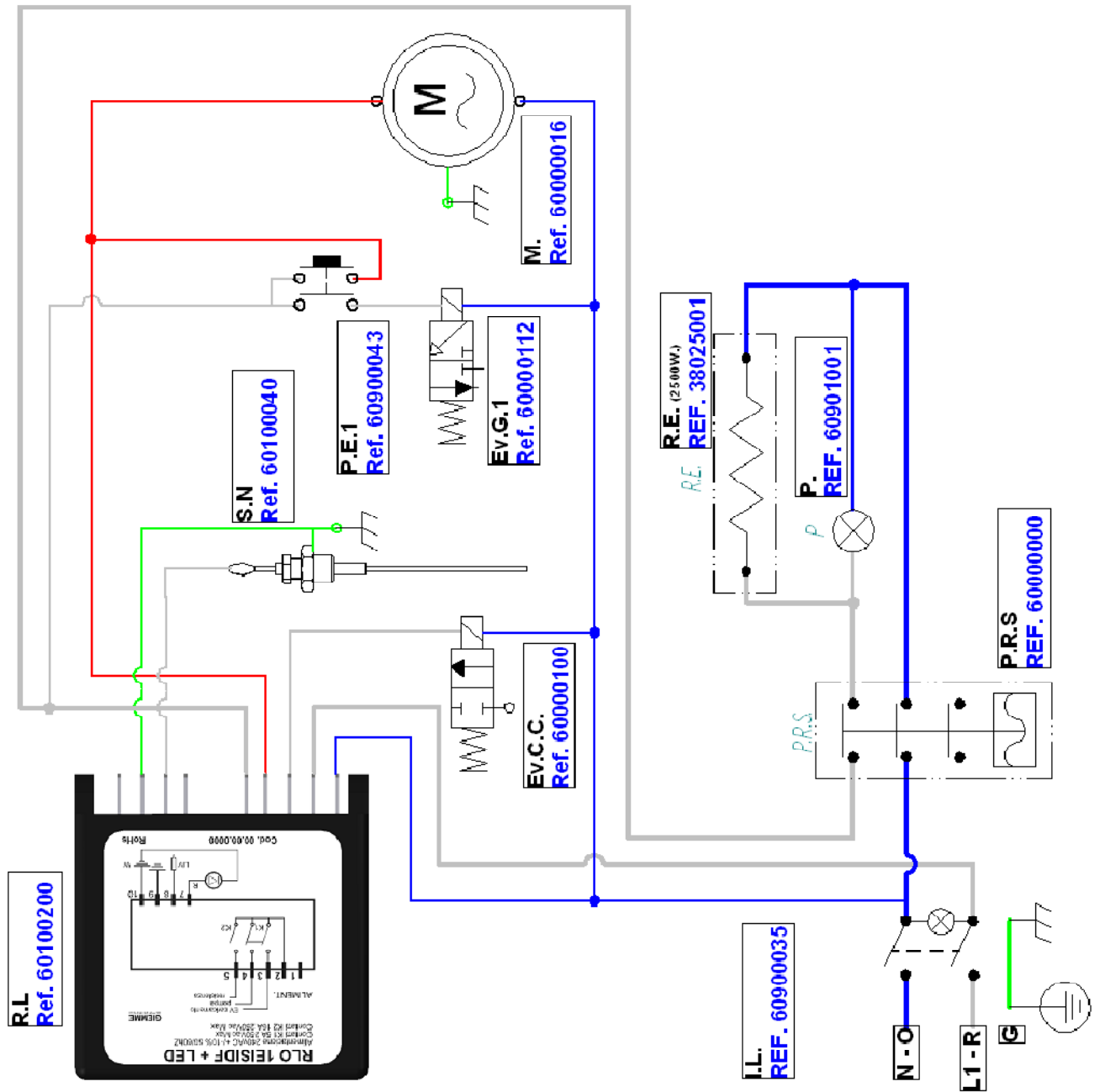
15000330



Nº	Denominación	Cod.
	GRIFO AGUA	15000330
1	LANZA AGUA MOD. CLASSIC	30370080
1.1	JUNTA TORICA 12.1X2.7 LANZA AGUA/VAPOR	30370075
1.2	TUERCA 3/8"-HEX 22 PARA LANZA	*70000010
1.3	BOQUILLA COMPLETA GRIFO AGUA	30000050
2	CASQUILLO MUELLE LANZA	30370077
3	MUELLE LANZA AGUA	30370076
4	RACOR CODO 3/8X1/4	30000235
5	CONTRATUERCA HEXAGONAL 1/4	30100010
6	ELECTROVÁLVULA 1/4 PARKER 230V	60000100
6.1	ELECTROVÁLVULA 1/4 PARKER 120V	60000103
7	RACOR CÓNICO 1/4X1/4 ELECTRON	30000510
8	JUNTA TEFLÓN LANZA GRIFO A/V	50010080
9	TORNILLO 5X12 DIN965 CABEZA PLANA	25008515

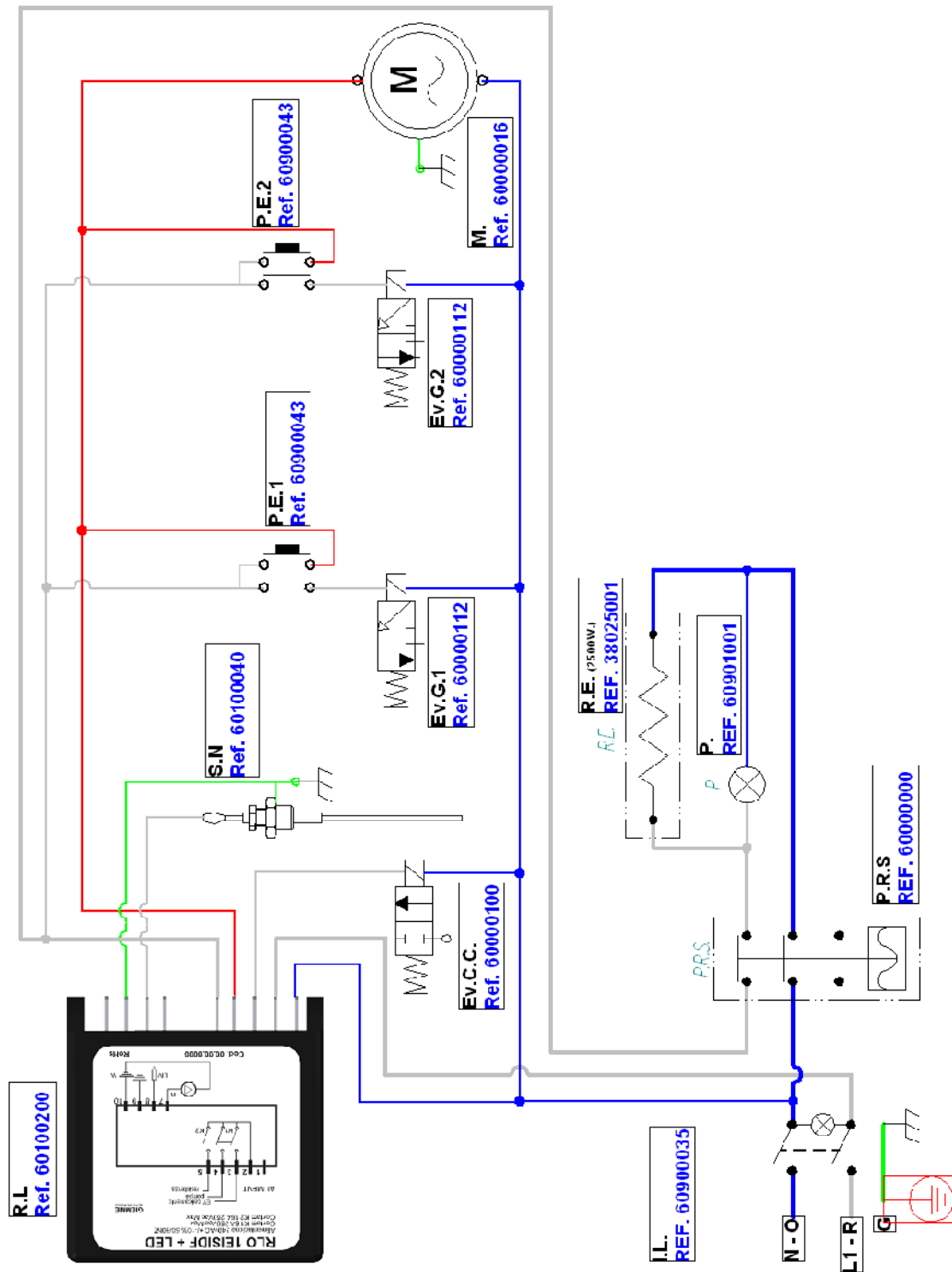
19. Esquemas eléctricos.

MINI PULSER 1GR CON SIRAI



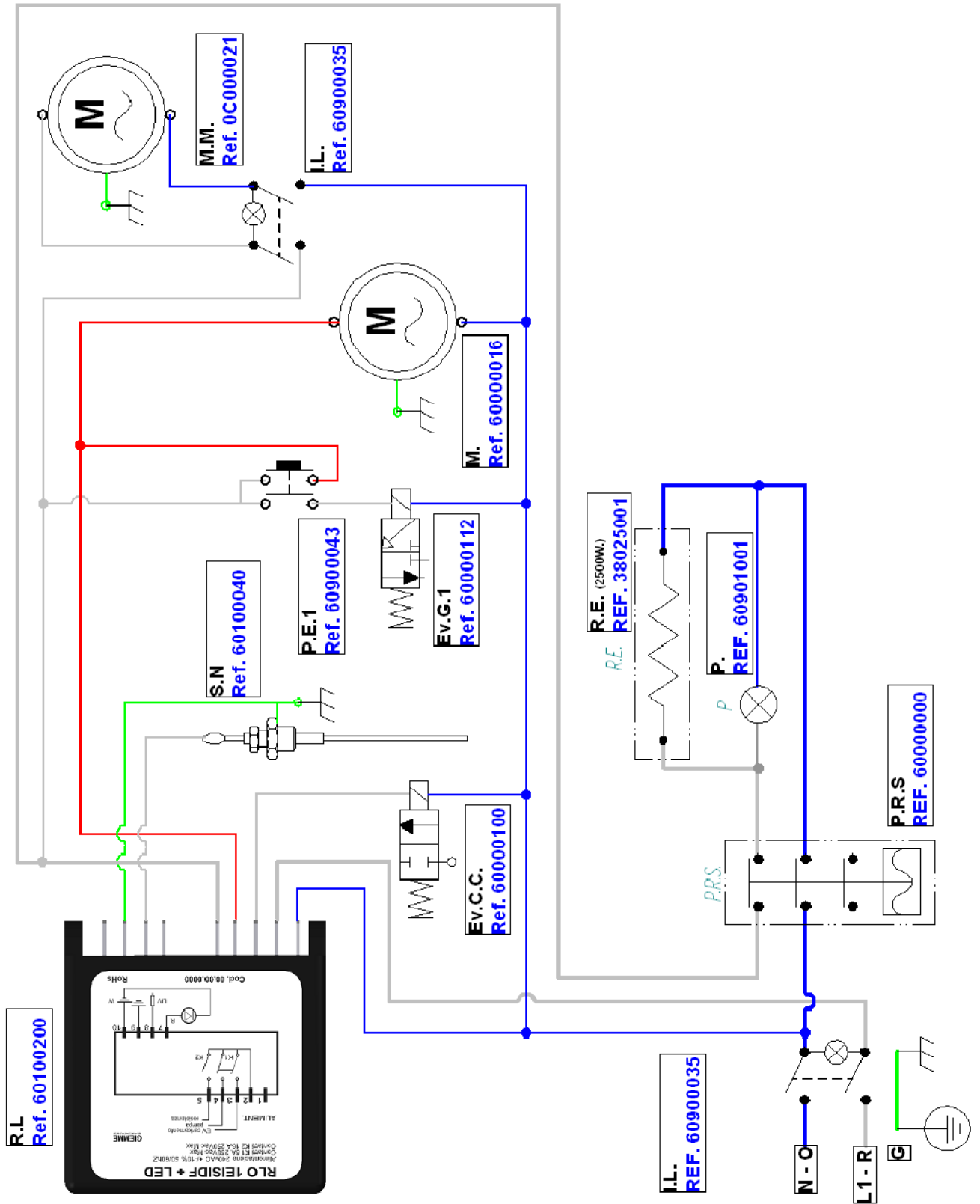
19. Esquemas eléctricos.

PULSER 1GR SIRAI MOLINO



19. Esquemas eléctricos.

MINI PULSER 2GR SIRAI



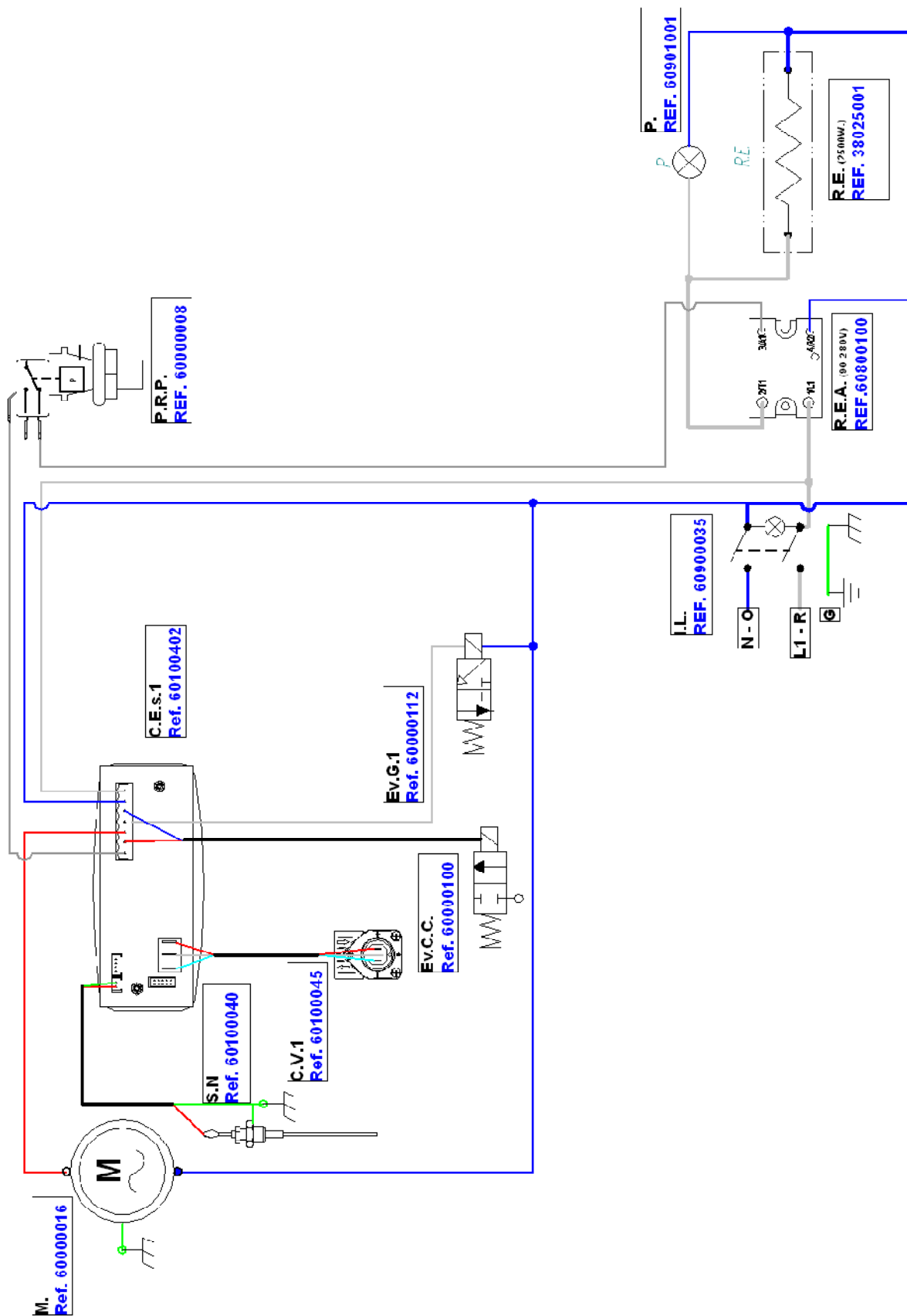
19. Esquemas eléctricos.

Abrev	Denominación
Ev.C.C.	ELECTROVALVULA DE CARGA
Ev.G.	ELECTROVALVULA DE GRUPO
I.L.	INTERRUPTOR LUMINOSO
L.	LINEA FASE
M.	MOTOBOMBA
N.	NEUTRO
R.E.	RESISTENCIA
P.	PILOTO RESISTENCIA
P.E.	PULSADOR EROGACIÓN
P.R.S	PRESOSTATO TRIPOLAR
R.L.	REGULADOR DE NIVEL
S.N.	SONDA NIVEL
M.M.	MOTOR MOLINO

Nota: Esta leyenda es común para las máquinas MINI con presostato SIRAI

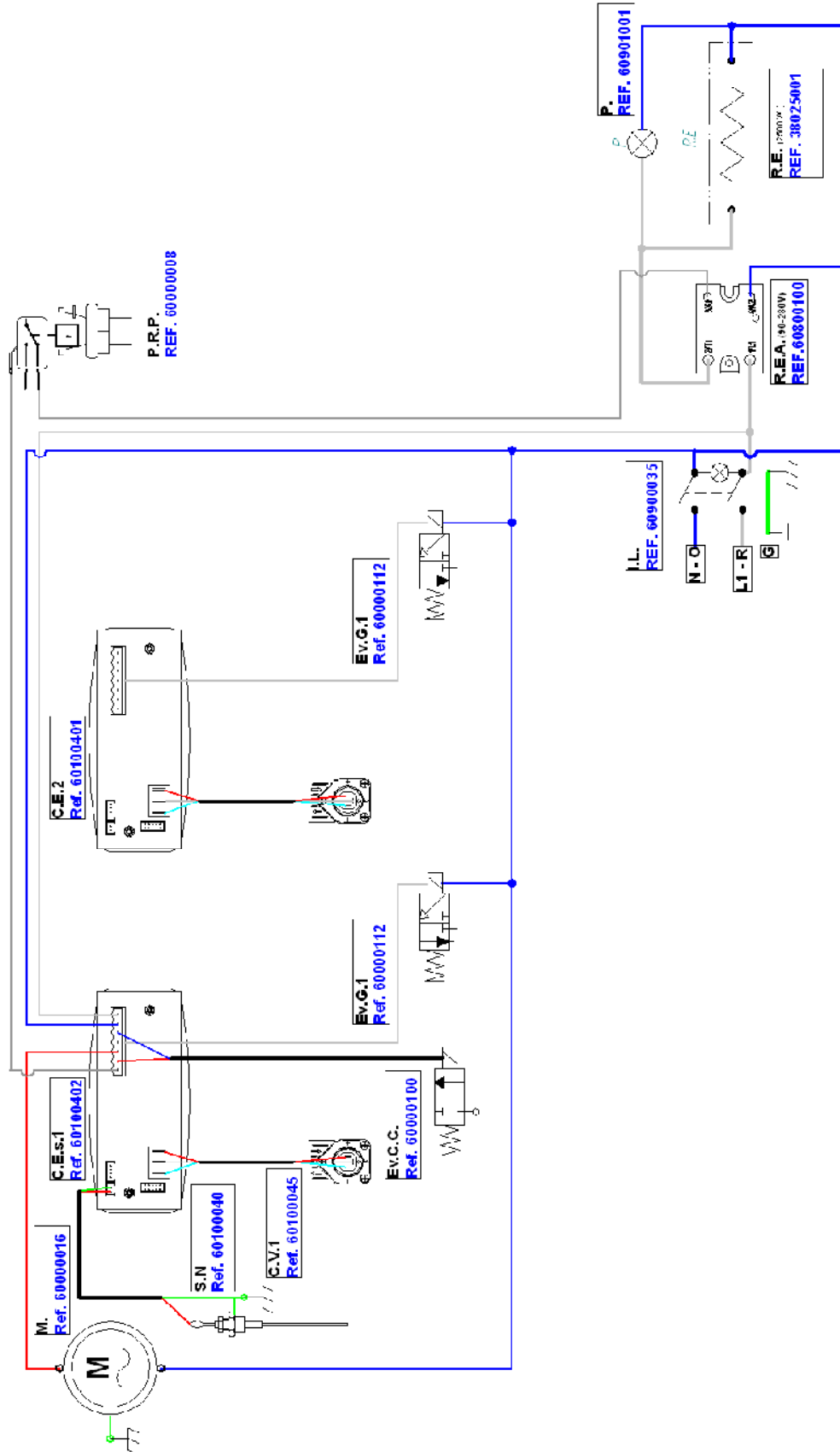
19. Esquemas eléctricos.

MINICONTROL 1GR



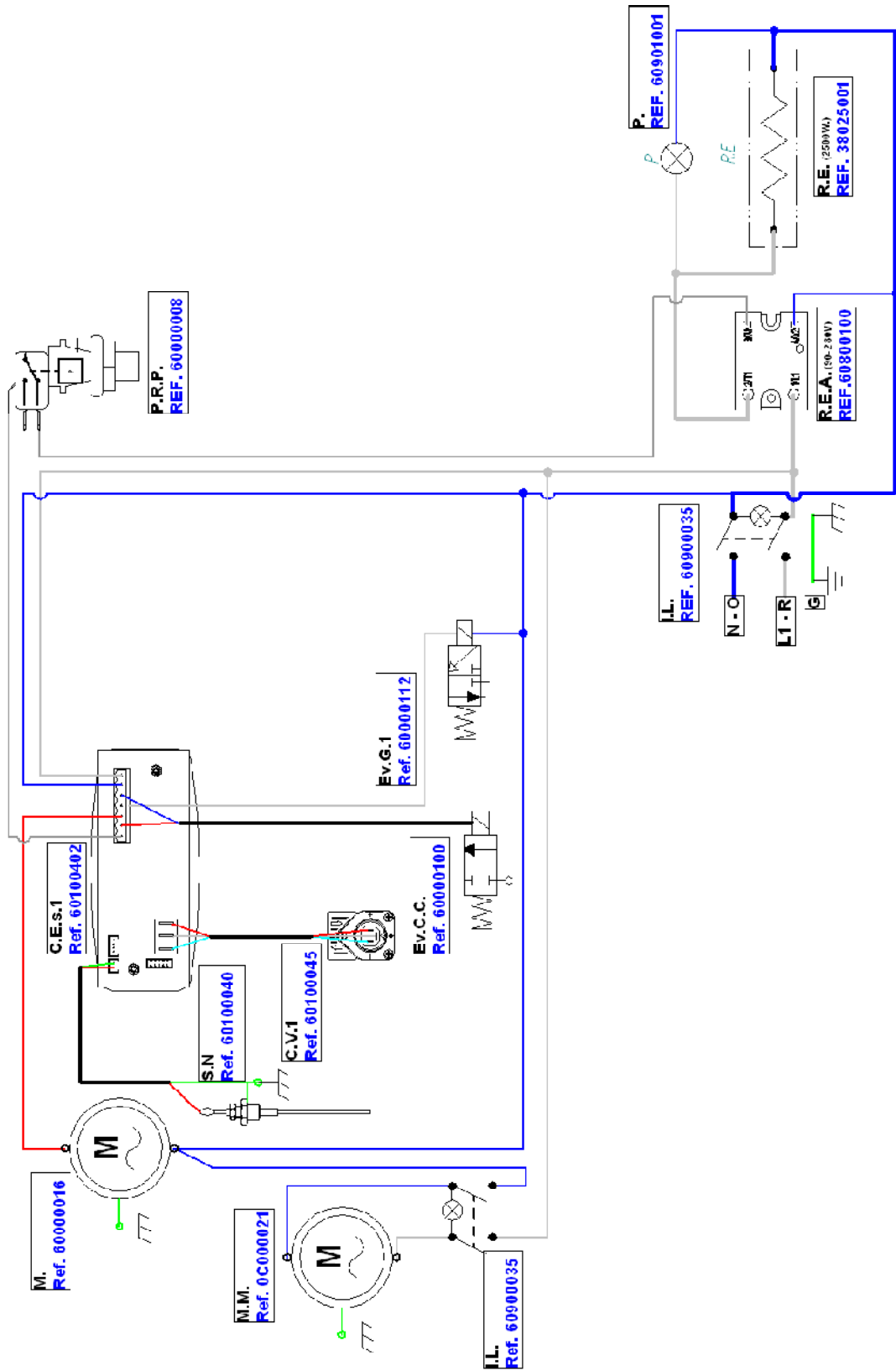
19. Esquemas eléctricos.

MINI CONTROL 2GR



19. Esquemas eléctricos.

MINI CONTROL 1GR CON MOLINO

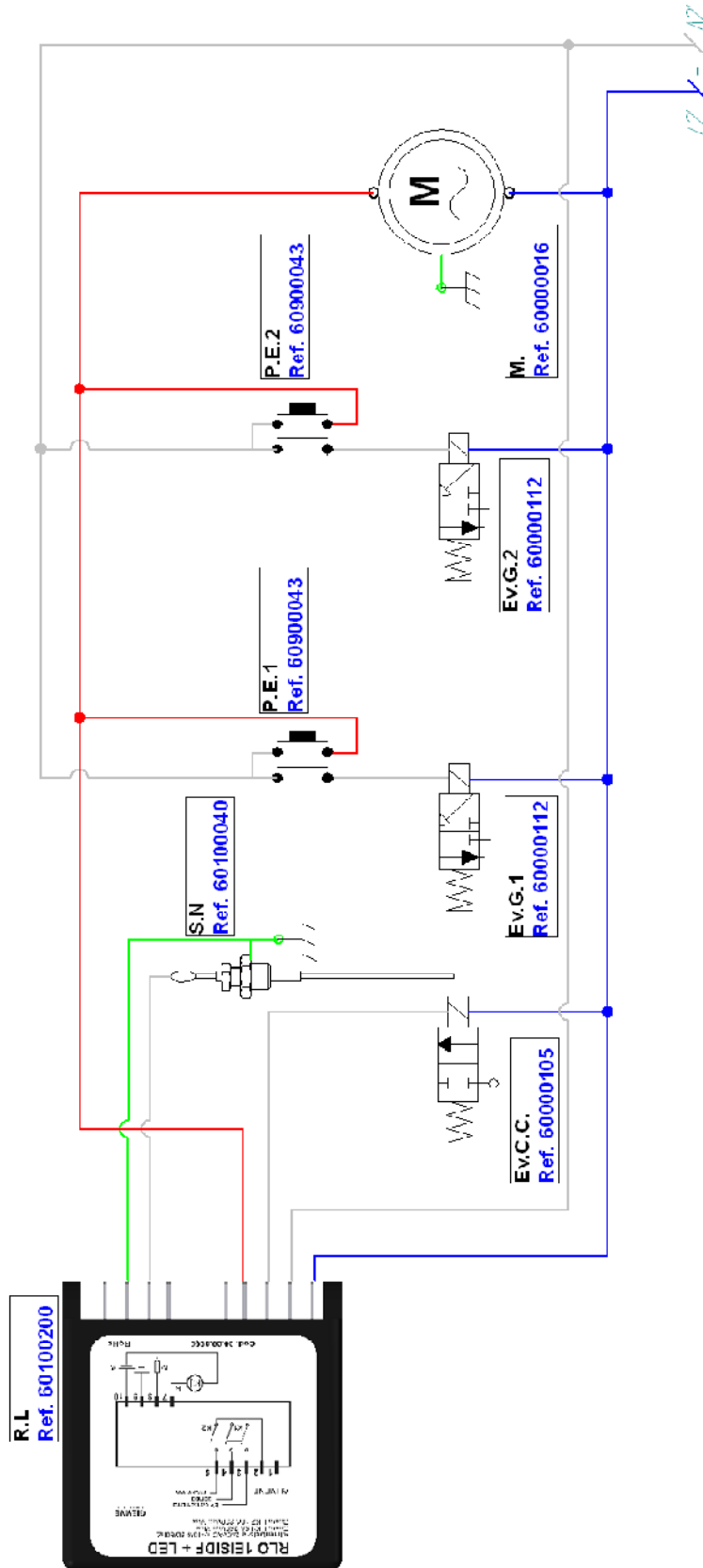


19. Esquemas eléctricos.

Abrev	Denominación
C.E.s	CENTRALITA ELECTRONICA 1D5 CON SONDA
C.V.	CONTROL VOLUMETRICO
Ev.C.C.	ELECTROVALVULA DE CARGA
Ev.G.	ELECTROVALVULA DE GRUPO
I.L.	INTERRUPTOR LUMINOSO
G	TIERRA
L.	LINEA FASE
M.	MOTOBOMBA
N.	NEUTRO
R.E.	RESISTENCIA
P.	PILOTO RESISTENCIA
P.E.	PULSADOR EROGACIÓN
P.R.S	PRESOSTATO TRIPOLAR
R.L.	REGULADOR DE NIVEL
S.N.	SONDA NIVEL
M.M.	MOTOR MOLINO

19. Esquemas eléctricos.

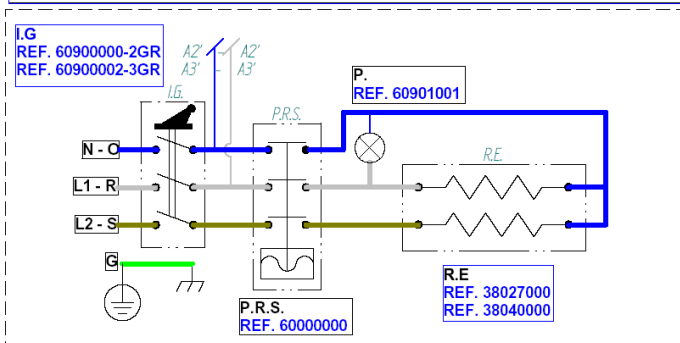
MAXI PULSER 2GR.



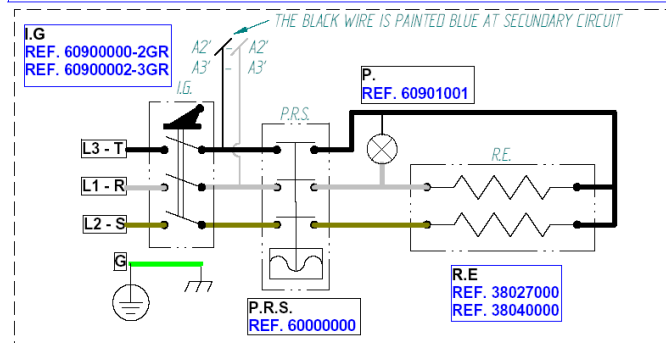
19. Esquemas eléctricos.

CIRCUITOS DE POTENCIA

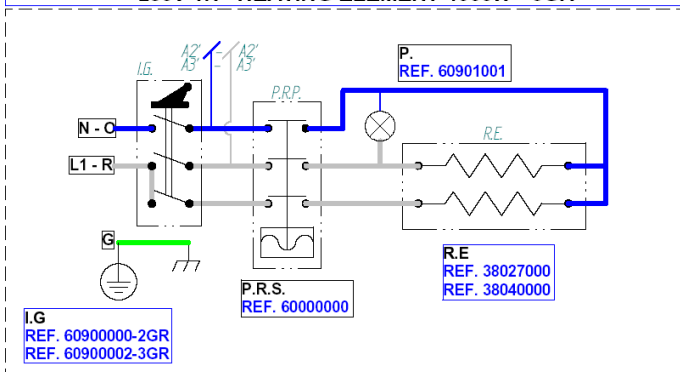
**(STANDARD):400V 2N- HEATING ELEMENT 3050W - 2GR
400V 2N- HEATING ELEMENT 4000W - 3GR**



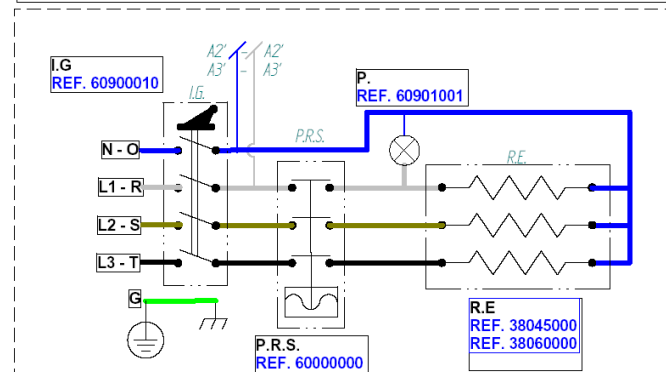
**(STANDARD):230V 3~ HEATING ELEMENT 3050W - 2GR
230V 3~ HEATING ELEMENT 4000W - 3GR**



**(OPTIONAL):230V 1N~ HEATING ELEMENT 3050W - 2GR
230V 1N~ HEATING ELEMENT 4000W - 3GR**



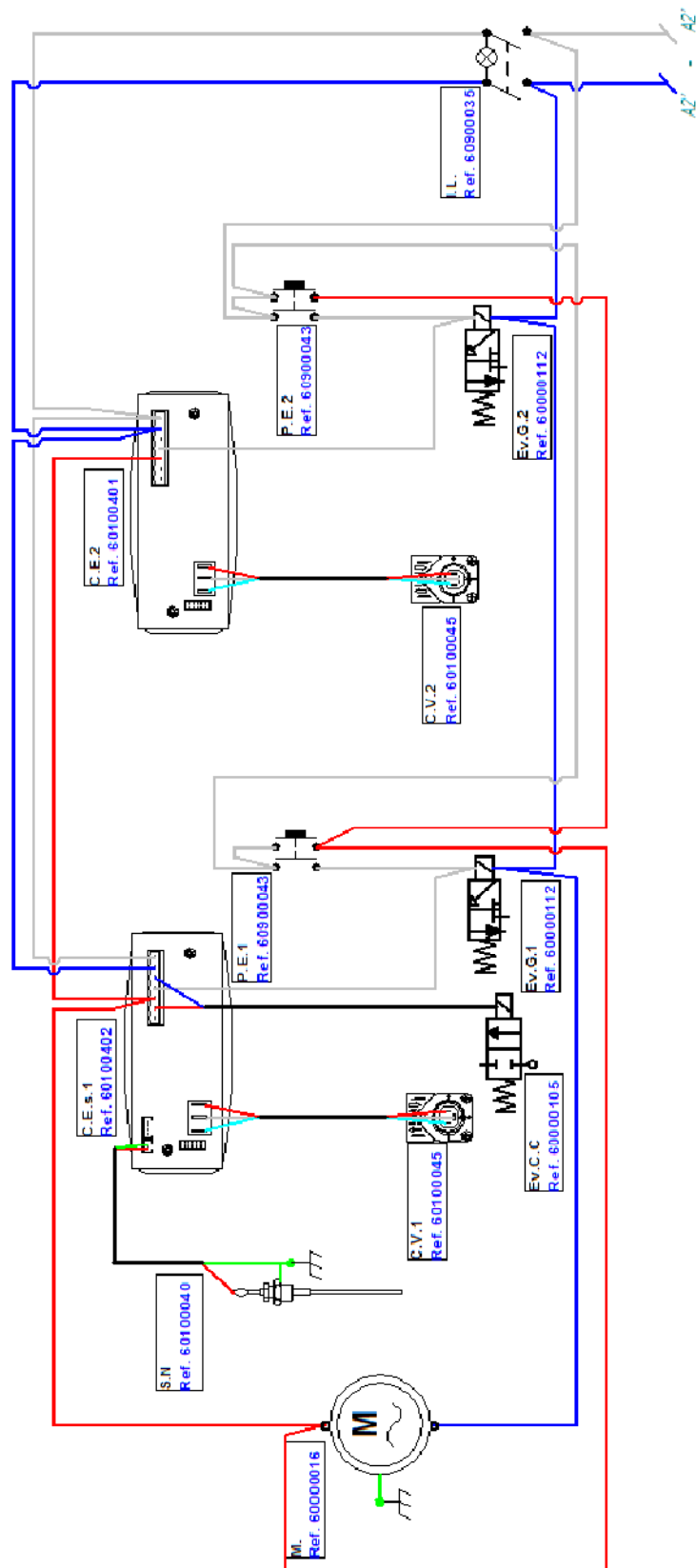
**(OPTIONAL POWERED):400V 3N~HEATING ELEMENT 4500W - 2G
400V 3N~ HEATING ELEMENT 6000W - 3GR**



Abrev	Denominación
Ev.C.C.	ELECTROVALVULA DE CARGA
Ev.G.	ELECTROVALVULA DE GRUPO
I.L.	INTERRUPTOR LUMINOSO
G	TIERRA
L.	LINEA FASE
M.	MOTOBOMBA
N.	NEUTRO
R.E.	RESISTENCIA
P.	PILOTO RESISTENCIA
P.E.	PULSADOR EROGACIÓN
P.R.S	PRESOSTATO TRIPOLAR
R.L.	REGULADOR DE NIVEL
S.N.	SONDA NIVEL
M.M.	MOTOR MOLINO
S.T.C.	SONDA TEMPERATURA CALDERA
B.G.	BOTONERA

19. Esquemas eléctricos.

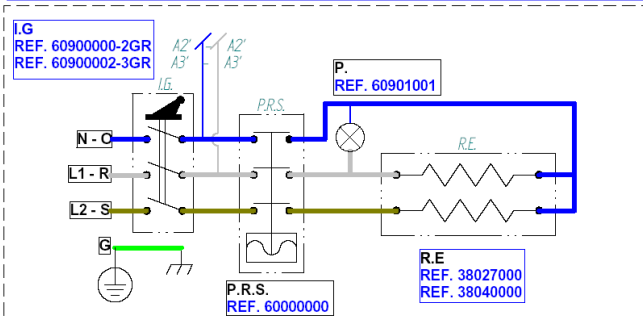
MAXICONTROL 2GR



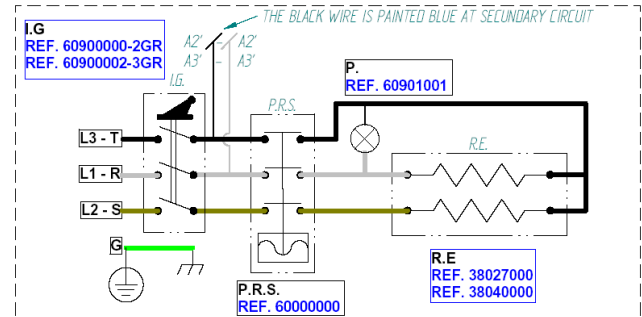
19. Esquemas eléctricos.

CIRCUITO DE POTENCIA

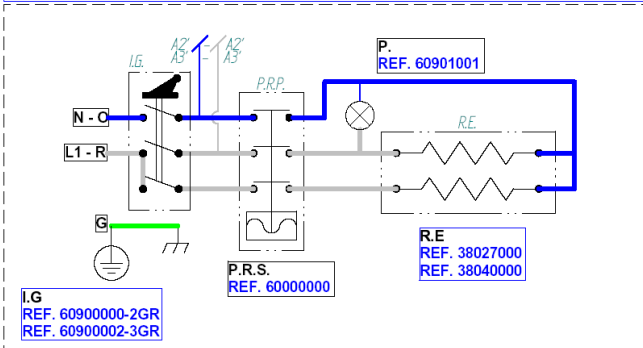
**(STANDARD): 400V 2N~ HEATING ELEMENT 3050W - 2GR
400V 2N~ HEATING ELEMENT 4000W - 3GR**



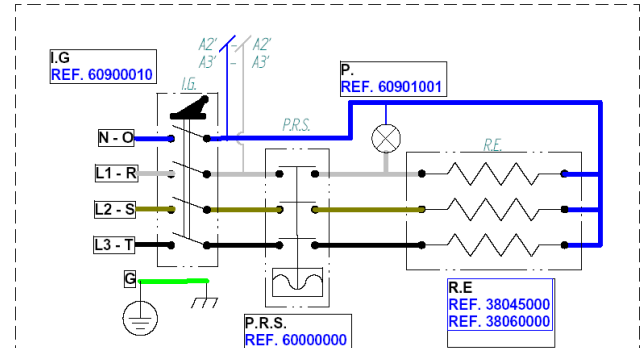
**(STANDARD): 230V 3~ HEATING ELEMENT 3050W - 2GR
230V 3~ HEATING ELEMENT 4000W - 3GR**



**(OPTIONAL): 230V 1N~ HEATING ELEMENT 3050W - 2GR
230V 1N~ HEATING ELEMENT 4000W - 3GR**



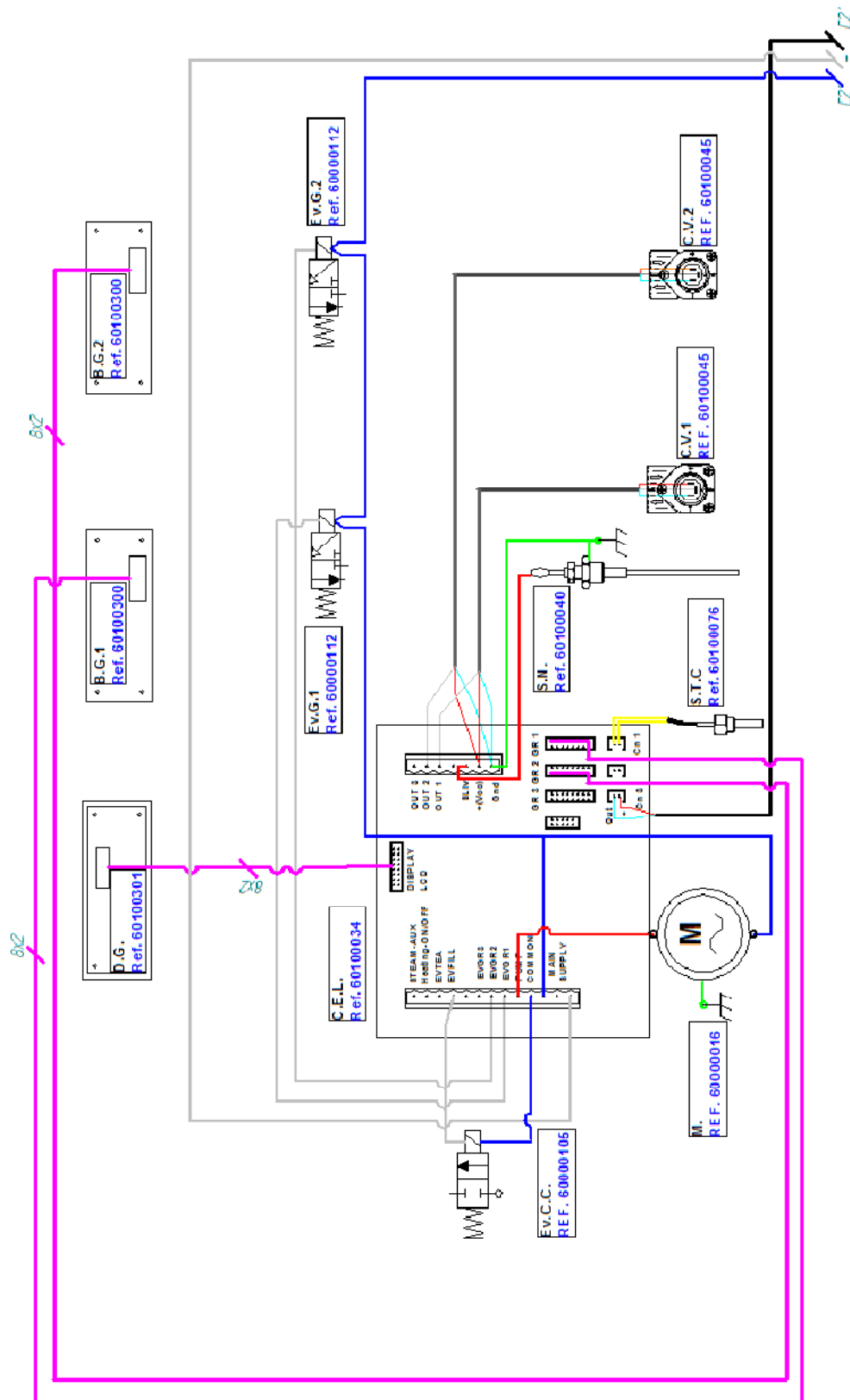
**(OPTIONAL POWERED): 400V 3N~ HEATING ELEMENT 4500W - 2G
400V 3N~ HEATING ELEMENT 6000W - 3GR**



Abrev	Denominación
Ev.C.C.	ELECTROVALVULA DE CARGA
Ev.G.	ELECTROVALVULA DE GRUPO
I.L.	INTERRUPTOR LUMINOSO
G	TIERRA
L.	LINEA FASE
M.	MOTOBOMBA
N.	NEUTRO
R.E.	RESISTENCIA
P.	PILOTO RESISTENCIA
P.E.	PULSADOR EROGACIÓN
P.R.S	PRESOSTATO TRIPOLAR
R.L.	REGULADOR DE NIVEL
S.N.	SONDA NIVEL
M.M.	MOTOR MOLINO
R.E.C.	RELE ESTATICO

19. Esquemas eléctricos.

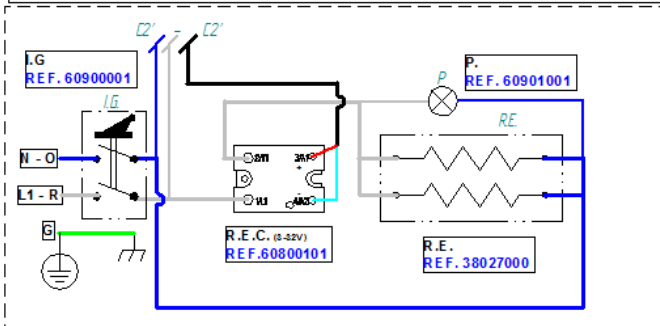
MAXI 2GR DISPLAY



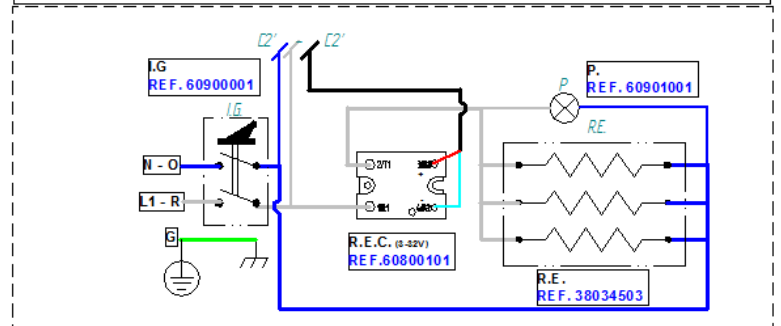
19. Esquemas eléctricos.

CIRCUITO DE POTENCIA

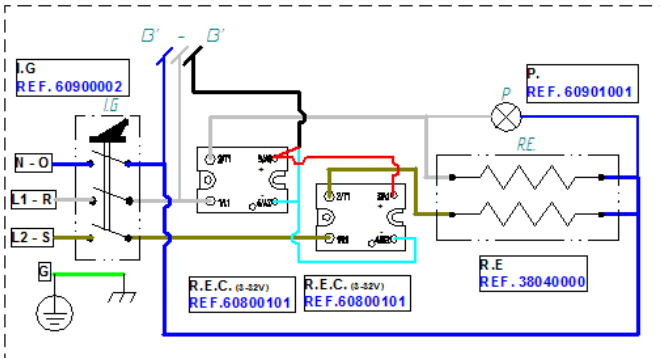
(STANDARD) 230V 1N~ HEATING ELEMENT 3050W- 2GR



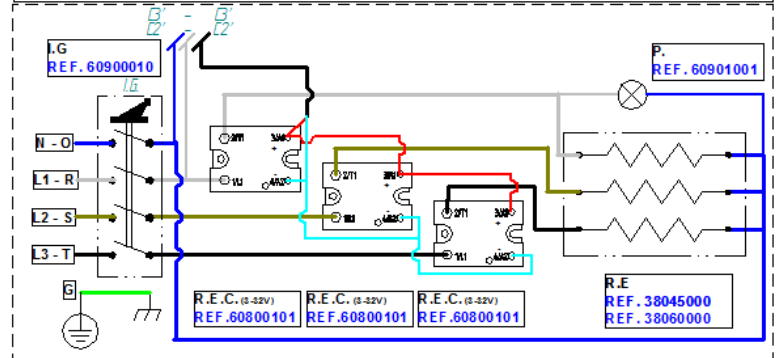
(*) 230V 1N~ HEATING ELEMENT 3450W- 2GR (ROSETTA)



(STANDARD) 400V 2N~ HEATING ELEMENT 4000W - 3GR



**(OPTIONAL POWERED) 400V 3N~ HEATING ELEMENT 4500W - 2GR
400V 3N~ HEATING ELEMENT 6000W - 3GR**



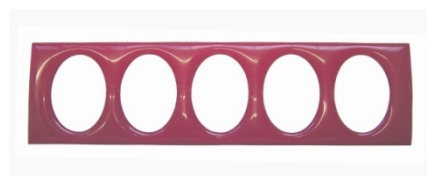
Abrev	Denominación
Ev.C.C.	ELECTROVALVULA DE CARGA
Ev.G.	ELECTROVALVULA DE GRUPO
I.L.	INTERRUPTOR LUMINOSO
G	TIERRA
L.	LINEA FASE
M.	MOTOBOMBA
N.	NEUTRO
R.E.	RESISTENCIA
P.	PILOTO RESISTENCIA
P.E.	PULSADOR EROGACIÓN
P.R.S	PRESOSTATO TRIPOLAR
R.L.	REGULADOR DE NIVEL
S.N.	SONDA NIVEL
M.M.	MOTOR MOLINO
R.E.C.	RELE ESTATICO

20. Dispositivos eléctricos y electrónicos.

Denominación	Cod.
CENTRALITA 1d5 220V OVAL CROM SIN SONDA	60100401
CENTRALITA 1d5 220V OVAL CROM CON SONDA	60100402



Denominación	Cod.
CENTRALITA 1d5 115V OVAL CROM SIN SONDA	60100403
CENTRALITA 1d5 115V OVAL CROM CON SONDA	60100404



Denominación	Cod.
CARATULA CENTRALITA 1d5 BRONCE	*70000179

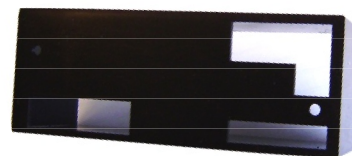
Denominación	Cod.
CARATULA CENTRALITA 1d5 ROJA	*70000182

Denominación	Cod.
CARATULA CENTRALITA 1d5 CARBONO	*70000184

Denominación	CodArticulo
CENTRALITA 1d5 220V SIN SONDA	60100021
CENTRALITA 1d5 220V CON SONDA	60100020



Denominación	CodArticulo
CENTRALITA 1d5 115V SIN SONDA	60100024
CENTRALITA 1d5 115V CON SONDA	60100025



Denominación	Cod.
PULSADOR SETA	*60100019
CAJA TRASERA CENTRALITA 1D5 NEGRA	60102004
CONECTOR VERDE 1D5 (7 PIN)	60100030

20. Dispositivos eléctricos y electrónicos.



Denominación	Cod.
CENTRALITA 3d5 Lux	60100034
CENTRALITA 3d5 XLC	60100410
PORTA PILA BOTON PCB CR2032	60101045
PILA BOTON D20 CR2032	60104046



Denominación	Cod.
REGULADOR NIVEL SR 240V	60100200
REGULADOR NIVEL 115V SALVARESISTENCIAS	60100210

Denominación	Cod.
CAJA PROTECCION RELE	60800103



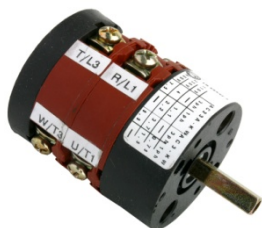
MONTAJE EN MÁQUINAS DE CAFÉ CON PRESOSTATO

MONTAJE EN MÁQUINAS DE CAFÉ
CON SONDA DE TEMPERATURA
DE CALDERA

Denominación	Cod.
RELE ESTATICO 90-280V	60800100

Denominación	Cod.
RELE ESTATICO 3-32V	60800101

20. Dispositivos eléctricos y electrónicos.



Denominación	Cod.
INTERRUPTOR 1 POSICION MAQUINAS DE 2GR.	60900000
INTERRUPTOR 1 POSICION MAQUINAS DE 3/4GR.	60900002
INTERRUPTOR 4 POLOS	60900010

Denominación	Cod.
POMO INTERRUPTOR GENERAL	40000050
POMO INTERRUPTOR GENERAL CEREZO	40000052

Denominación	Cod.
PILOTO RESISTENCIA 55 CM	60901001



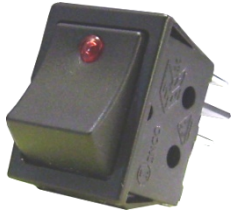
Denominación	Cod.
ARANDELA TOMA TIERRA INOX	25000003
SONDA NIVEL	60100040
CABLE Sonda NIVEL CENTRALITA 1D5	60100037



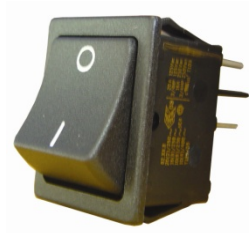
Denominación	Cod.
CABLE L. 600 mm	60100038
CABLE L. 800 mm	60100039
CABLE L. 1000 mm	60100036



20. Dispositivos eléctricos y electrónicos.



Denominación	Cod.
PULSADOR LUMINOSO	60900035



Denominación	Cod.
PULSADOR NEGRO	60900043



Denominación	Cod.
SONDA TEMPERATURA CALDERA	60100076



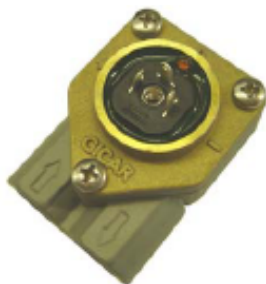
Denominación	Cod.
PRESOSTATO PIRIS	60000008



Denominación	Cod.
PRESOSTATO SIRAI TRIFASICO	60000000

20. Dispositivos eléctricos y electrónicos.

Denominación	Cod.
DOSIFICADOR VOLUMÉTRICO UL/RED	60100045



Denominación	Cod.
TAPA DOSIFICADOR VOLUMÉTRICO	60102040



Denominación	Cod.
JUNTA TAPA VOLUMETRICO	60102020



Denominación	Cod.
VENTOLINA VOLUMETRICO	60102010



Denominación	Cod.
CONECTOR VOLUTRON	60100055



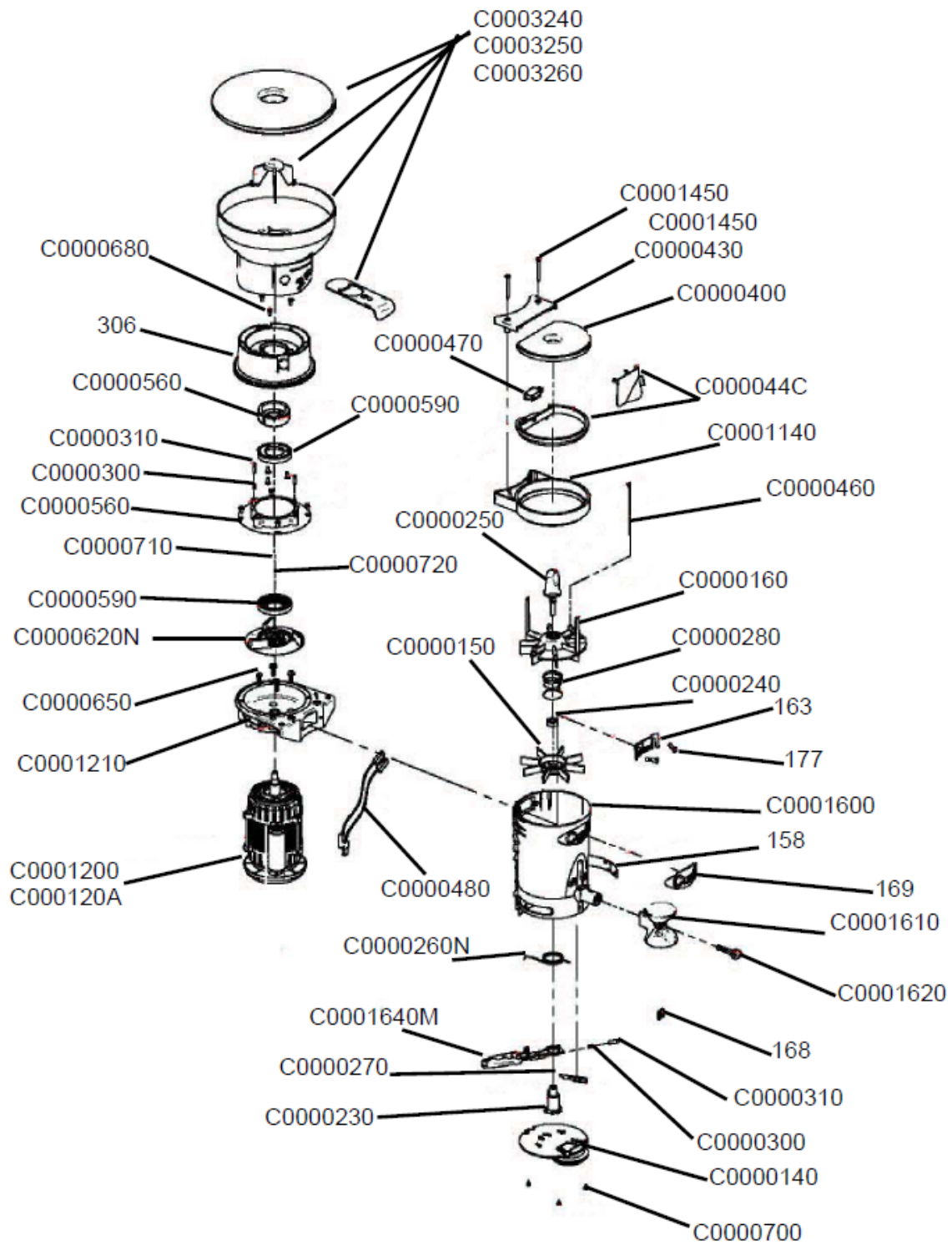
Denominación	Cod.
JUNTA ESPECIAL CONECTOR VOLUTRON	*45000001



















Denominación	Cod.
DEPURADOR AUTOMATICO 4 LTS.	0I000004
DEPURADOR AUTOMATICO 4 LTS. 110V	0I000004E



21. Despiece Molino kit.



21. Despiece Molino kit.

Cod.	Descripción	Imagen	Cod.	Descripción	Imagen
C0000000	VENTILADOR D-83		C0000280	MUELLE ESTRELLA	
C0000140	TAPA INFERIOR DOSIFICADOR		C0000300	MUELLE GATILLO MANETA	
C0000150	ESTRELLA INFERIOR		C0000310	GATILLO MANETA	
C0000160	ESTRELLA MEDIA Y SUPERIOR		C0000400	TAPA DOSIFICADOR AUTOMATICO	
C0000230	EJE TRINQUETE GIRO DERECHA 1-2 PALANCA IZQUIERDA		C0000430	TAPA MICRO DOSIFICADOR	
C0000240	TUERCA M12		C000044C	ARO+BANDERA IZQ.	
C0000250	TUERCA REGULACION		C000045B	BANDERA ALUMINIO MOLINO KIT	
C000026N	MUELLE RETROCESO MANETA (KIT MOLINO NUEVO)		C0000460	VARILLA ESTRELLA	
C0000270	FLEJE DOSIFICADOR		C0000470	MICROINTERRUPTOR	

21. Despiece Molino kit.

Cod.	Descripción	Imagen	Cod.	Descripción	Imagen
C0000480	CABLEADO AUTO MICRO		C0000720	ARANDELA SUJETA FRESAS	
C0000560	SUJETA FRESAS Y CABEZA ZAMACK		C0001140	ARO SUPLEMENT. DOSIFICADOR AUTOMATICO	
C0000590	JUEGO DE FRESAS D 59 MM		C0001200	MOTOR MOLINO KIT 220V	
C0000620N	PALA EXPULSORA MOLINO KIT NUEVO		C000120A	MOTOR MOLINO KIT 110V	
C0000650	TORNILLO M6X16 SUJECION MOTOR		C0001210	SOBRE ALUMINIO NEGRO	
C0000680	TORNILLO M5X8 CC		C0001450	TORNILLO TAPETA MICROINTERRUPTOR	
C0000700	TORNILLO TAPA INF. DOSIFICADOR		C0001600	CUERPO DOSIFICADOR 600GRS	
C0000710	TUERCA SUJETA FRESAS INFERIOR M10/125		C0001610M	PRENSA GIRATORIA	

21. Despiece Molino kit.

Cod.	Descripción	Imagen
C0001620	FIJACION PRENSA GIRATORIO	
C0001640M	MANETA DOSIFICADOR 2006	
C0001680	TUERCA DOSIFICADOR CUADRADA	
C0003060	PLETINA REGULADOR KIT NEW 2008	
C0003250	TOLVA COMPLETA NEW MARFIL 1 KG	
C0003260	TOLVA COMPLETA NEW MARFIL 2 KG	
C0001110/3	CONJUNTO 3 ADAPTADORES TOLVA	
C0001110	CASQUILLO TOLVA COMPLETO	
C1900001	ADAPTADOR TOLVA INOX	
C0000990	BANDEJA RECOGE CAFÉ MOLINO KIT	



PARA SERVICIO

Póngase en contacto con su distribuidor

Su distribuidor

.....

.....

.....

CREM INTERNATIONAL SPAIN S.L.U.

C/ Comerç nº 4 – Pol. Ind. Alcodar – Gandía (Valencia – Spain)
Tel: + 34 96 287 88 75, Fax: +34 96 287 88 39
E-mail: info.es@creminternational.com www.creminternational.com

Art. nº 00000000