
DESPIECE TECNICO / SPARE PARTS BOM

Marmita eléctrica baño maría
Electric indirect boiling pans
Marmites électriques système bain-marie
Elektro-kochkessel indirekt beheizt
Pentole riscaldamento elettrico indiretto
Marmita eléctrica de banho-maria

GAMA 700 RANGE

Modelos / Models:

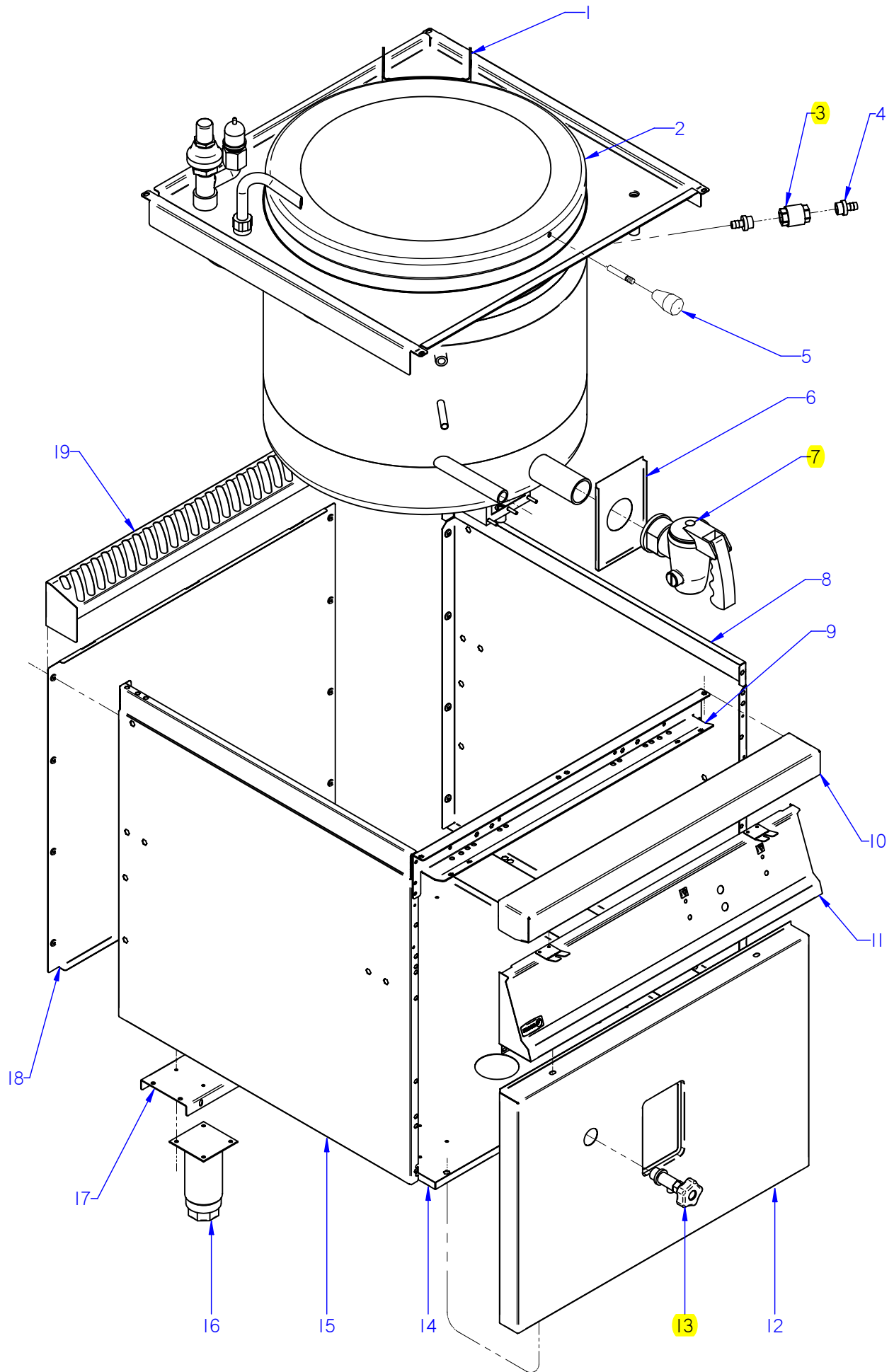
ME7-10 BM

Junio 2008 June

Revisado Mayo 2014 May Revised



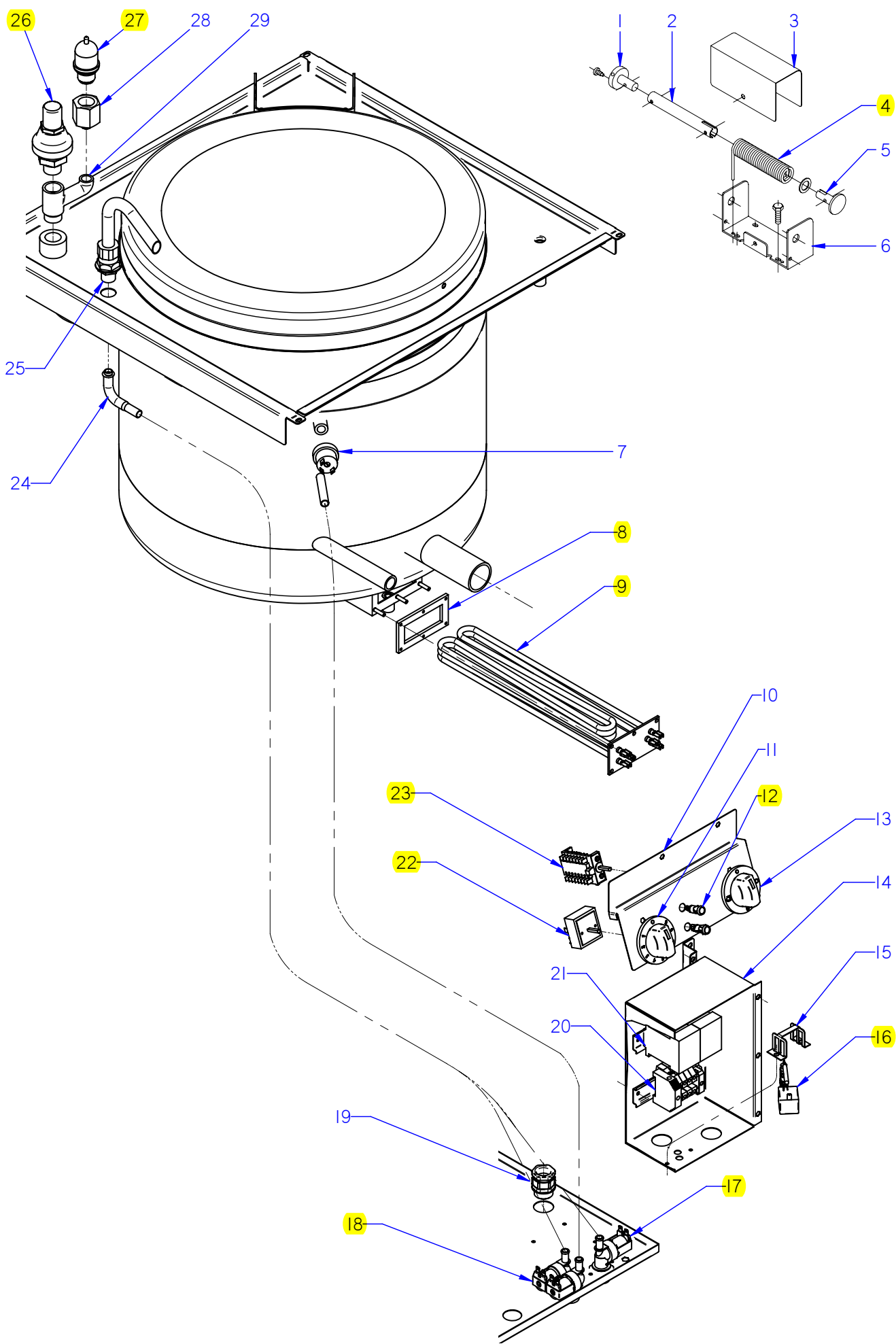
F A G O R I N D U S T R I A L



ITEM MARCADO EN COLOR = REPUESTO RECOMENDADO
 COLOURED ITEM = RECOMMENDED SPARE PART

N plano	Firma	Fecha	Aparato	MUEBLE	Lamina	Fagor Industrial S.Coop. FAGOR
C-2089	<i>[Signature]</i>	2008-06	MARMITA ME7-10 BM		1	Oñate

MOD.		MARMITAS		ZONA	MUEBLE					PLANO	C-2089
ITEM	CODIGO	DENOMINACION	TEXTO	ME7-10 BM							
1	S316107000	BISAGRA G-700	HINGE G-700	1							
2	S586103000	CUBA+TAPA ME-710 BMQ	TUB+COVER ME-710 BMQ	1							
	S586102000	CUBA COMPL MG-710 BM F316 L	COMPL TUB MG-710 BM F316 L	1							
	S316104000	TAPA COMPLETA	COMPLETE COVER	1							
	Q012032000	TORNILLO EXAGONAL M5X15 A304	HEXAGONAL BOLT M5x15 A304	2							
3	12044568	VALVULA ANTIRRETORNO 1/2"	NON-RETURN VALVE 1/2"	1						INTRODUCIDO 02,04,12	
4	12044569	BOQUILLA MANGUERA 1/2" Ø11	NOZZLE HOSE 1/2" Ø11	2						INTRODUCIDO 02,04,12	
	12010047	ABRAZADERA Fe Zn 8-14MM DIN301	CLAMP Fe Zn 8-14MM DIN3017	2						INTRODUCIDO 02,04,12	
5	S116122000	MANDO POMO	CONTROL KNOB	1							
	S316113000	ASA DE TAPA	COVER HANDLE	1							
	Q012042000	TORNILLO EXAGONAL M6X15 A304	HEXAGONAL BOLT M6x15 A304	1							
6	S312611000	CUBIERTA GRIFO	TAP COVER	1							
	S112105000	MUELLE SOPORTE CUBI. 07003	CUBI. SUPPORT SPRING 07003	1							
7	S312112000	GRIFO VACIADO 1 1/2"	DRAINAGE TAP 1 1/2"	1						ELIMINADO 1.10.09	
7	S532106000	GRIFO VACIADO 1/2"	DRAINAGE TAP 1/2"	1						INTRODUCIDO 1.10.09	
8	U912802000	PANEL LATERAL DERECHO G700	RIGHT SIDE PANEL G700	1							
	Q221343000	REMACHE EXAGONAL M6	HEXAGONAL RIVET M6	4							
	Q012042000	TORNILLO EXAGONAL M6X15 A.304	HEXAGONAL BOLT M6X15 A.304	4							
	Q302022000	ARANDELA 16X6X1.2 A.304	WASHER 16X6X1.2 A.304	4							
	Q262040000	ARANDELA GROW. A6 A.304	WASHER GROW. A6 A.304	4							
9	H602603000	ESCUADRA AMARRE ANTER. 1 M	FRONT FASTENING BRACKET 1	1							
	Q221342000	REMACHE EXAGONAL M5	HEXAGONAL RIVET M5	5							
	Q012031000	TORNILLO EXAGONAL M5X10 A304	HEXAGONAL BOLT M5x10 A304	6							
	Q302022000	ARANDELA 16X6X1.2 A.304	WASHER 16X6X1.2 A.304	6							
10	H125409000	ANTERIOR MESA 1 M G-700	FRONT BENCH 1M G-700	1							
	Q152004000	TORNIL. APLASTADO M5X13 A 304	FLAT HEADED SCREW M5x13 A 3	2							
11	S582802000	PORTAMANDOS ME-710 BM	CONTROL HOLDER ME-710 BM	1							
	Q152004000	TORNIL. APLASTADO M5X13 A 304	FLAT HEADED SCREW M5x13 A 3	2							
	Q221343000	REMACHE EXAGONAL M6	HEXAGONAL RIVET M6	2							
	U912805000	ESCUDO FAGOR G700	FAGOR EMBLEM G700	1							
	Q221023000	CLIP SUJECIÓN RÁPIDA Ø5	RAPID CONNECT CLIP Ø5	2							



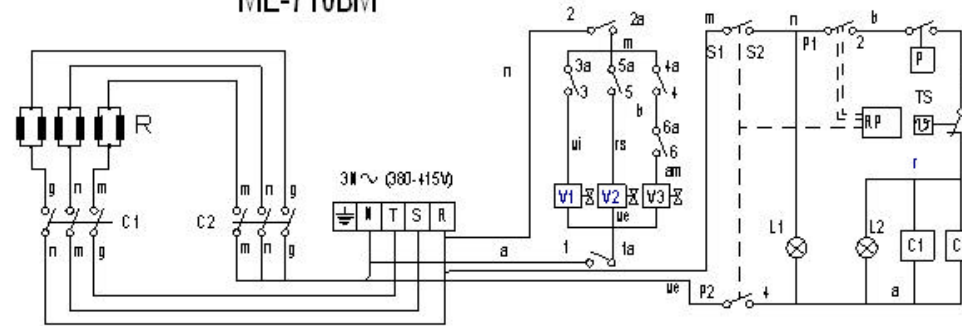
ITEM MARCADO EN COLOR = REPUESTO RECOMENDADO
 COLOURED ITEM = RECOMMENDED SPARE PART

N plano	Firma	Fecha	Aparato	PARTE FUNCIONAL	Lamina	Fagor Industrial S.Coop. FAGOR
C-2090	<i>[Signature]</i>	2008-06	MARMITA ME7-10 BM		2	Oñate

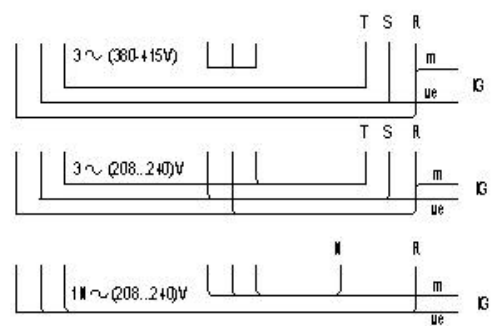
MOD.		MARMITAS	ZONA	PARTE FUNCIONAL	PLANO	C-2090	
ITEM	CODIGO	DENOMINACION	TEXTO	ME7-10 BM			NOTAS
1	S316112000	TAPA AMARRE	LID FASTENING	1			
	Q151317000	TORNILLO EXAGONAL M5X22	HEXAGONAL BOLT M5x22	1			
	Q162030000	TUERCA EXAGONAL M5	HEXAGONAL NUT M5	1			
2	S316109000	EJE DE BISAGRA	HINGE SHAFT	1			
3	S316117000	TAPA DE BISAGRA	HINGE COVER	1			
	Q032031000	TORNILLO ALOMADO M5X10	CURVED SCREW M5X10	1			
4	S316110000	MUELLE BISAGRA 26130	SPRING HINGE 26130	1			
5	S316111000	TAPA CIERRE	LID CLOSURE	1			
	Q151317000	TORNILLO EXAGONAL M5X22	HEXAGONAL BOLT M5x22	1			
	Q162030000	TUERCA EXAGONAL M5	HEXAGONAL NUT M5	1			
6	S316108000	SOPORTE BISAGRA	HINGE SUPPORT	1			
	Q303004000	ARANDELA Ø25X16X1.5	WASHER Ø25X16X1.5	2			
	Q012042000	TORNILLO EXAGONAL M6X15	HEXAGONAL BOLT M6x15	4			
	Q302022000	ARANDELA 16X6X1.2 A.304	WASHER 16X6X1.2 A.304	4			
	Q262040000	ARANDELA GROW. A6 A.304	WASHER GROW. A6 A.304	4			
	Q162040000	TUERCA EXAGONAL M6	HEXAGONAL NUT M6	4			
	Q300060000	ARANDELA 18X10X2	WASHER 18X10X2	4			
7	S093000000	PRESOSTATO	PRESSURE SWITCH	1			
8	R145012000	JUNTA CIERRE RESISTENCIAS	RESISTOR CLOSING SEAL	1			
S/Nº	U264301000	RACORD EMPALME TERMOPAR	THERMOCOUPLE CONNECTION	1			INTRODUCIDO 30.07.09
9	R143000000	RESISTENCIA 3000WX3	RESISTOR 3000WX3	1			
	Q163140000	TUERCA EXAGONAL M6 LATON	HEXAGONAL NUT M6 BRASS	6			INTRRODUCIDO 02.03.11
	Q163030000	TUERCA EXAGONAL M5 LATON	HEXAGONAL NUT M5BRASS	6			ELIMINADO 02.03.11
10	S582601000	SOPORTE REGULADOR ENERGIA	ENERGY CONTROL SUPPORT	1			
	Q221342000	REMACHE EXAGONAL M5	HEXAGONAL RIVET M5	3			
	Q152004000	TORNIL. APLASTADO M5X13 A 304	FLAT HEADED SCREW M5x13 A 304	3			
11	H413003000	BOTON MANDO Ø6 REGULADOR	CONTROL BUTTON Ø6ADJUSTM	1			
12	X143018000	PILOTO AMBAR SARTEN	FRYING PAM AMBER PILOT	1			ELIMINADO 01.02.13
	12024669	PILOTO AMBAR Ø18	AMBER PILOT Ø18	1			INTRODUCIDO 01.02.13
	X143017000	PILOTO VERDE SARTEN	GREEN FRYPAN PILOT	1			ELIMINADO 01.02.13
	12047390	PILOTO VERDE 230V AC 8KW 16MM	GREEN PILOT 230V AC 8KW 16M	1			INTRODUCIDO 01.02.13

MOD.	MARMITAS		ZONA	PARTE FUNCIONAL					PLANO	C-2090
ITEM	CODIGO	DENOMINACION	TEXTO	ME7-10 BM						NOTAS
13	S562103000	BOTON MANDO Ø6 ENTRAD AGUA	CONTROL BUTTON Ø6 WATER IN	1						
14	S092606000	CAJA ELECTRICA	ELECTRIC BOX	1						
	S332600000	SOPORTE CAJA ELECTRICA	ELECTRIC BOX SUPPORT	1						
	Q221342000	REMACHE EXAGONAL M5	HEXAGONAL RIVET M5	4						
	Q152004000	TORNIL. APLASTADO M5X13 A 304	FLAT HEADED SCREW M5x13 A 304	4						
15	Z203060000	AMARRE LIMITADOR TECASA	LIMITER FASTENING TECASA	1						
	Q221341000	REMACHE EXAGONAL M4	HEXAGONAL RIVET M4	2						
16	Z213014000	LIMITADOR TECASA P.	LIMITER TECASA P.	1						
	Q151320000	TORN. ALOMADO M4X6 H.ZINCADO	HEXAGONAL CURVED HEAD M4X6	2						
17	Z701135000	ELECTR. SIMP. 220V COD.255.208	ELECTR. SIMP. 220V COD.255.208	1						
18	P255001000	ELECTROVALVULA DOBLE	DOUBLE SOLENOID VALVE	1						
	Z601156000	REGULADOR 8L RO. 254.034	REGULATOR 8L RED 254.034	4						ELIMINADO 11.11.13
	I2096626	REGULADOR 8 L (ROJO)	REGULATOR 8 L (RED)	4						INTRODUCIDO 11.11.13
19	R023013000	PRENSA ESTOPAS PG-21	STUFFING BOX PG-21	1						
20	P453025000	BORNES 10 WDU-10203.O	TERMINALS 10 WDU-10203.O	3						
	P453026000	BORNE TIER 10 WPE-10103.O	EARTH TERM. 10 WPE-10103.O	1						
	Z263302000	BORNA AZUL PASO 16MM	BLUE TAP TERMINAL 16MM	1						
	Z263303000	TOPE FINAL	END STOP	1						
	Z683068000	SEÑALIZ.DEK-6WEIDMULLER	SIGNS DEK-6WEIDMULLER	1						
	Z103084000	GUIA CONTACTOR L-138 "	CONTACTOR GUIDE L-138 "	1						
	Q419005000	REMACHE 4X8 ALMG3 / ALUMINIO	RIVET 4X8 ALMG3 / ALUMINIUM	2						
21	Z203050000	CONTACTOR SIRIUS 3R 230V50-60	CONTACTOR SIRIUS 3R 230V	2						ELIMINADO 14.05.14
21	I2111795	CONTACTOR 230V 20A NA UL	CONTACTOR 230V 20A NA UL	2						INTRODUCIDO 14.05.14
	Z403016000	GUIA CONTACTOR L-100	CONTACTOR GUIDE L-100	1						
	Q419005000	REMACHE 4X8 ALMG3 / ALUMINIO	RIVET 4X8 ALMG3 / ALUMINIUM	4						
22	S333001000	REGULADOR DE ENERGIA	ENERGY REGULATOR	1						
	Q151320000	TORN. ALOMADO M4X6 H.ZINCADO	CURVED HEAD SCREW M4X6	2						
23	R693004000	CONMUTADOR DE FUNCIONES	FUNCTIONS SWITCH	1						
	Q042021000	TORN. AVELLANADO M4X10 A.304	COUNTERSUNK SCREW M4X10	2						

ME-710BM

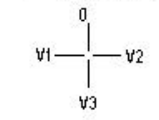


- IG: Interruptor general
- C1, C2: Contactor de calentamiento
- L1: Lámpara funcionamiento
- L2: Lámpara calentamiento
- P: Presostato 0,3 bares
- R: Resistencias
- RP: Regulador de energía
- TS: Termostato Seguridad (125°)
- V1: Válvula Agua Caliente
- V2: Válvula Agua Fría
- V3: Válvula Agua Cámara



POSICION	%	25	PI - 2	PI - 4	SI - 02
0	0	0	DC		
52	6%	3	45	X	X
84	10%	4	38	X	X
116	15%	5	32	X	X
148	25%	7	29	X	X
180	30%	9	30	X	X
212	40%	13	32	X	X
244	55%	21	37	X	X
276	75%	4	60	X	X
308	100%	DC	DC	X	X

IG	1	2	3	4	5	6
1a						
2a	X					
3a	X	X				
4a	X	X	X			
5a	X	X	X	X		
6a	X	X	X	X	X	

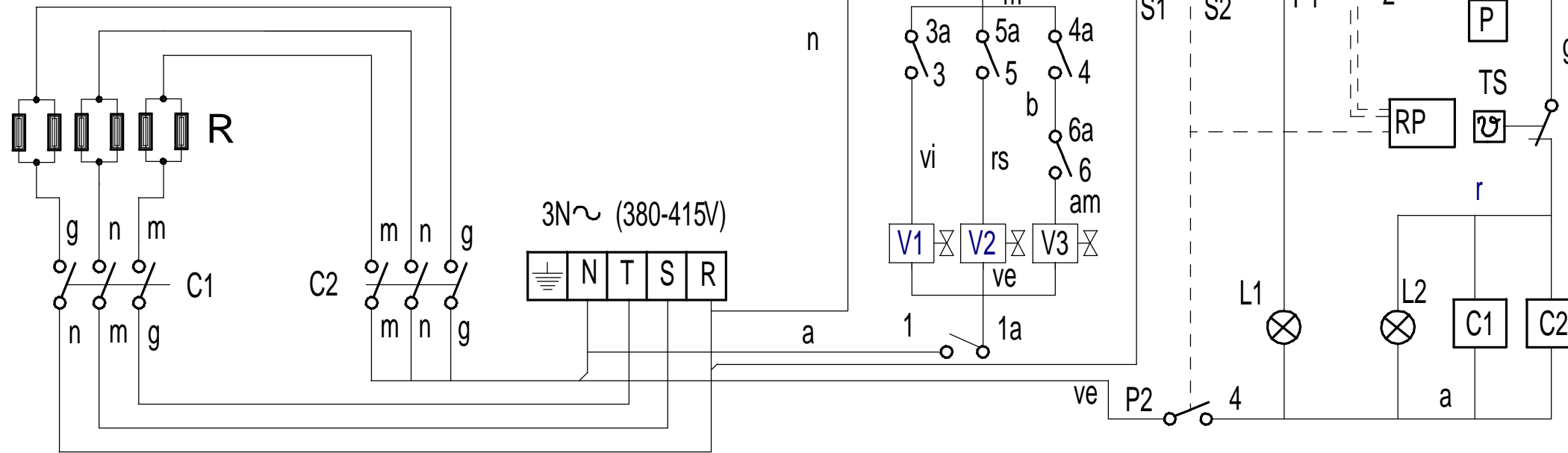


S583001000

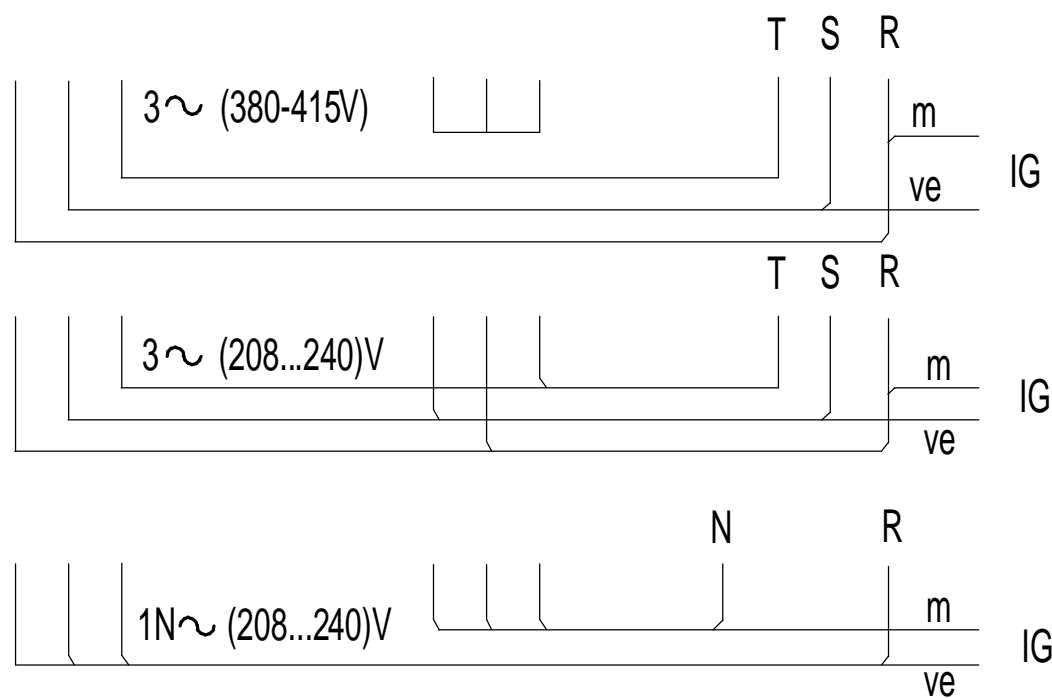
- ue = verde-green-vert
- r = rojo-red-rouge
- m = marron-brown-marron
- g = gris-gre-y-gris
- n = negro-black-noir
- a = azul-blue-bleu
- b = blanco-white-blanc
- ui = uide la violette-vide l
- am/ue = amarillo/verde
- yellow/green-jaune/vert
- rs=rosa-rose-rose

Esquema teórico ME-710BM		S583001000	
Nº	Pieza	Materia	Nº Clasificación
Nº	Modificación	Propósito	Fecha
		Tolerancias generales	
		<3±	50-100±
		5-25±	>100±
		25-50±	∞±
Dibujado		Fecha	Mecanizado superficial
Proyectado		Fecha	
Comprobado		Fecha	
Escala		Fecha	
			P/Bao número HC-80153 -1 Sustituye al N° Sustituye por
MARMITA ELECTRICA			
Para conocer el cableado de este equipo favor consultar cable			

ME-710BM ME-910BM ME-915BM



- IG: Interruptor general
- C1,C2: Contactor de calentamiento
- L1: Lámpara funcionamiento
- L2: Lámpara calentamiento
- P: Presostato 0,3 bares
- R: Resistencias
- RP: Regulador de energia.
- TS: Termostato Seguridad (125°)
- V1: Válvula Agua Caliente
- V2: Válvula Agua Fria
- V3: Válvula Agua Cámara

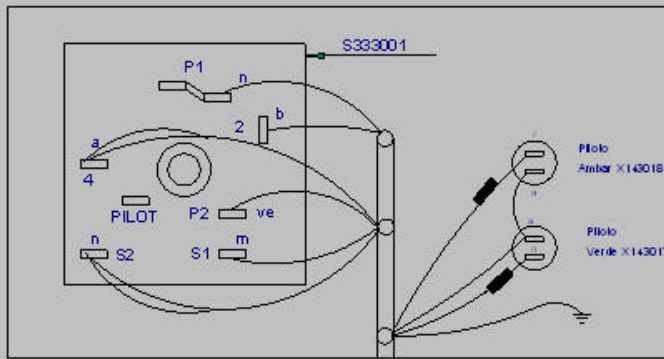


POSICION	% ±2%	P1 - 2		P2 - 4	S1 - S2
		TON	TON+TOF		
0	0	0	∞		
52°	6%	3"	45"	X	X
84°	10%	4"	38"	X	X
116°	15%	5"	32"	X	X
148°	25%	7"	29"	X	X
180°	30%	9"	30"	X	X
212°	40%	13"	32"	X	X
244°	55%	21"	37"	X	X
276°	75%	45"	60"	X	X
308°	100%	∞	∞	X	X

- ve = verde-green-vert
- r = rojo-red-rouge
- m = marron-brown-marron
- g = gris-grey-gris
- n = negro-black-noir
- a = azul-blue-bleu
- b = blanco-white-blanc
- vi = violeta-violette-violet
- am/ve = amarillo/verde
yellow/green-jaune/vert

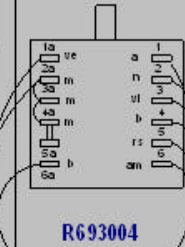
S333003000

Esquema teorico ME-710BM, ME-910BM		S333003000	
Nº	Pieza	Material	Nº Clasificacion
Nº	Modificacion	Propuesta de	Fecha
1	Introducir Tabla del Regulador de Energia	M.Mailla	09-05-2003
			Tolerancias generales
			<5± : 50-100± :
			5-25± : > 100±
			25-50± : ∞±
Dibujado		Firma	Fecha
Proyectado		KONTXI	31-05-1997
Comprobado		M.Mailla	31-05-1997
Escala		Fagor Industrial, Koop, Elk, Mugatua	
MARMITA ELECTRICA			Plano numero
			HC-72844 -1
			Sustituye al Nº
			Sustituido por

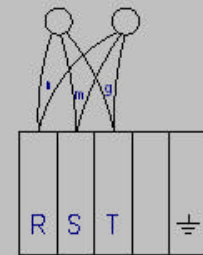


Ajuste del Presostato:

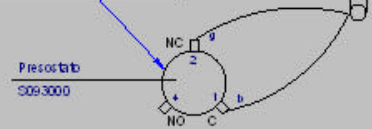
- 1º Abrir el grifo de vaciado de la cuba, inicialmente el presostato esta ajustado a 0,9 Bares, comprobar que la valvula de seguridad actua a 0,5b y no sube de ese valor.
- 2º Poner a cero el interruptor general de la marmita (mover el tornillo central hacia-) el ajuste muy lentamente del prosostato hasta oír un click.
- 3º Poner el interruptor en la posición 9 y comprobar que el presostato esta desconectado.
- 4º Esperar 10 minutos.
- 5º Si rearma por debajo de 0,2b subir poco a poco (mover el tornillo central hacia+) en el momento que corta el presostato hasta conseguir que corte a 0,4b.
- 6º Comprobar que ciclando corta a 0,3b y rearma a 0,2b (La prioridad es que rearme a 0,2 Bares) durante tres ciclos, Ayudarse de una ducha para bajar la presión, echando agua en la cuba.
- 7º Poner el interruptor en posición 0, cerrar el grifo de vaciado de la cuba y echar agua en la cuba hasta que la presión baje a cero.
- 8º Abrir el grifo de vaciado de la cuba y poner el interruptor en la posición 9 y comprobar 1er corte lo hace a 0,45b y el rearme a 0,2b y el posterior corte lo hace a 0,3b, realizar 2 ciclos.



3 ~ 220V

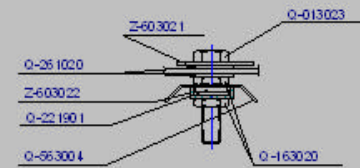


OJO MUY IMPORTANTE:
Apretar con la mano de forma muy suave y luego apretar con la llave.

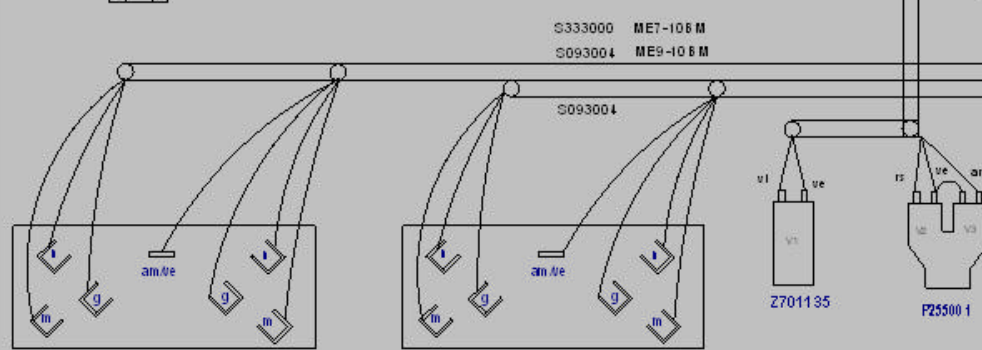


Esquema teórico

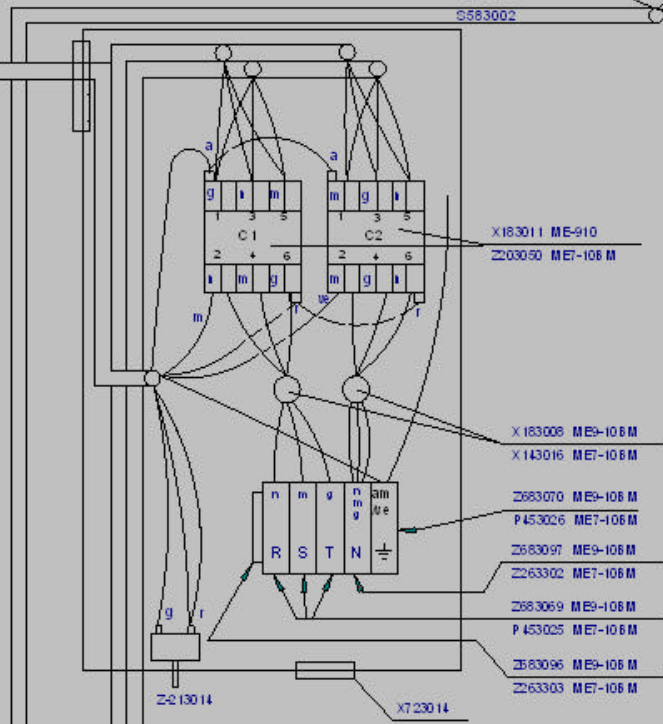
S583001	ME7-108 M
S333030	ME9-108 M
S333030	MP9-108 M



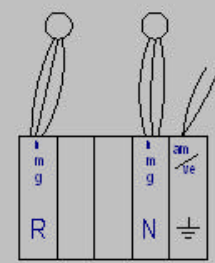
Solo ME9-108 M
R-023013



ME 9-108 M Z721701 9,6 kW 230V
ME 7-108 M R143000 9kW 230V



1N ~ 220-240V



3 ~ 380-440V **SIN NEUTRO**

U603072 R:150Ω 1/4W
Cambiar regulador de energía S333001 por H063011
ME9-108M: Cambiar Contactor X183011 por X183067
ME7-108M: Cambiar Contactor Z203050 por H063010
Cambiar cable verde de 2C2 a 4C1

Plano de montaje 380-415V			S-333002		
Nº	Pieza	Cart.	Materi	Nº Clasificación	Acabado
Nº	Modificación		Propósito	Fecha	Torre de pruebas
1	De R143000 a Z721701 en ME710		Plazaola	9-2-99	
De S333000 a S333030/da Z691751 a Z721701					
2	Introducir Versión 400V sin Neutro		M.Mallo	28-09-2006	5-25± : 25-50± : 50-100± : > 100± : ∞±
3	CAMBIAIR DE RESISTENCIAS		M.Mallo	08-05-2007	
4	Placa de regulación de temperatura		e. carrias cal	2008-03-06	
Dibujado		Fecha	<p>Mecanizado superficial</p>		
Proyectado		19/6/97			
Comprobado					
Escala					
<p>FAGOR Industrial, S.p.A. - Mergata</p> <p>MARMITAK</p>			<p>Plano número HC-72843 - 04</p> <p>Sustituye a IN*</p> <p>Sustituye por</p>		

Simb/LENG		ESPAÑOL	ENGLISH	FRANÇAIS	DEUTSCH	ITALIANO
C1, C2	=	Contactador Calentamiento	Contacteur Chauffe	Heating Contactor	Heizschütz	Contatore Riscaldamento
CN	=	Control de Nivel de agua	Control of water Level	Commande de niveau d'eau	Steuerung des Wasserspiegels	Controllo del livello d'acqua
E	=	Generador de Chispa	Spark generator	Générateur d'étincelle	Funkengenerator	Generatore della scintilla
IB	=	Micro tope bajada	Microswitch of lowered Limit	Microcontact de la limite abaissée	Mikroschalter der gesenkten Begrenzung	Microinterruttore del limite abbassato
IG	=	Interruptor general	General switch	Commutateur général	Allgemeiner Schalter	Interruttore generale
IGV	=	Interruptor electrovalvulas de agua	Switch electrovalvula water	Commutez l'eau d'electrovalvula	Schalten Sie electrovalvula Wasser	Commuti l'acqua di electrovalvula
IE	=	Pulsador de Encendido	Ignition Switch	Commutateur d'allumage	Zündung-Schalter	Interruttore di accensione
IMB	=	Pulsador bajada	lowered switch	commutateur abaissé	gesenkter Schalter	interruttore abbassato
IMS	=	Pulsador subida	Raised switch	Commutateur augmenté	Angehobener Schalter	Interruttore sollevato
IP	=	Micro seguridad	security microswitch	microcontact de sécurité	Sicherheitsmikroschalter	microinterruttore di sicurezza
IS	=	Micro tope subida	Microswitch of rise Limit	Microcontact de la limite d'élévation	Mikroschalter der Aufstieg Begrenzung	Microinterruttore del limite di aumento
L1	=	Lámpara marcha	Operation Light	Lumière d'opération	Betriebs-Licht	Luce di funzionamento
L2	=	Lámpara calentamiento	Heating Light	Lumière de chauffage	Heizungs-Licht	Luce del riscaldamento
M	=	Motor de elevacion	Motor of elevation	Moteur d'altitude	Motor des Aufzugs	Motore dell'altezza
P	=	Presostato de Camara	Water Level Switch	Commutateur de niveau d'eau	Wasserspiegel-Schalter	Interruttore del livello d'acqua
PR	=	Puente rectificador	Electrical bridge rectifier	Pont redresseur électrique	Elektrischer Brückengleichrichter	Raddrizzatore a ponte elettrico
R	=	Resistencia Calentamiento.	Résistance Chauffe	Heating Resistors	Widerstand Aufheizung	Resistenza Riscaldamento
RE	=	Regulador Energia	Regulator of Energy	Régulateur d'énergie	Regler von Energie	Regolatore di energia
T	=	Termostato	Thermostat	Thermostat	Thermostat	Termostato
TRF	=	Transformador	Transformer	Transformateur	Transformator	Trasformatore
TS	=	Termostato de seguridad	Security Thermostat	Thermostat de sécurité	Sicherheits-Thermostat	Termostato di sicurezza
TRP	=	Termopar	Thermocouple	Thermocouple	Thermoelement	Termocoppia
VG1, VG2	=	ElectroVálvula gas	Electrical gas valve	Clapet à gaz électrique	Elektrisches Gichtventil	Valvola a gas elettrica
V1	=	Valvula Agua CALIENTE	ElectroValve of Hot Water	Électrovalve d'eau chaude	Elektroventil des Heißwassers	Elettrovalvola di acqua calda
V2	=	Valvula Agua FRIA	ElectroValve of cold Water	Électrovalve d'eau froide	Elektroventil des kalten Wassers	Elettrovalvola di acqua fredda
V3	=	Valvula Agua Caldera	electrovalve of water boiler	électrovalve de chauffe-eau	Elektroventil des Warmwasserboilers	elettrovalvola del reattore ad acqua
	=	COLORES	COLOUR	COULEURS	FARBEN	COLORE
a	=	Azul	Blue	Bleu	Blau	Blu
am	=	Amarillo	Yellow	Jaune	Gelb	Giallo
am/ve	=	Amarillo/verde	Yellow / green	Jaune / vert	Gelb/grün	Giallo/verde
b	=	Blanco	White	Blanc	Weiß	Bianco
g	=	Gris	Grey	Gris	Grau	Grigio
m	=	Marrón	Brown	Marron	Braun	Marrone
n	=	Negro	Black	Noir	Schwarz	Nero
na	=	Naranja	Orange	Orange	Orange	Arancio
r	=	Rojo	Red	Rouge	Rot	Rosso
rs	=	Rosa	Pink	Rose	Rosa	Roseo
ve	=	Verde	Green	Vert	Grün	Verde
vi	=	Violeta	Purple	Violet	Violett	Viola

X463007000