



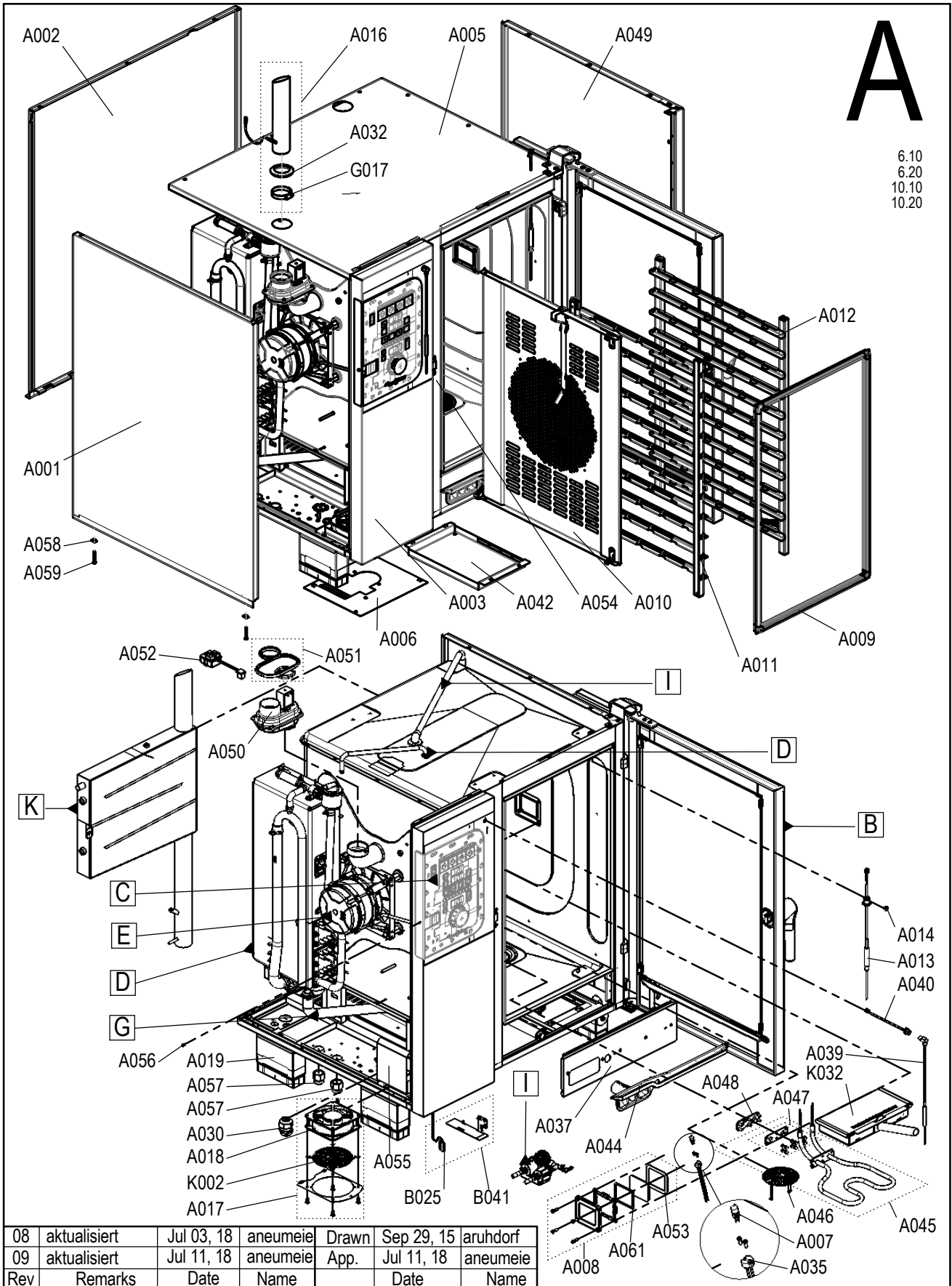
CONVOTHERM® Ersatzteilzchnng. Außengehäuse Tischgeräte Convotherm4

Spare part drawing outer casing table units Convotherm4

ETZA - AG 1234 P4

A

6.10
6.20
10.10
10.20

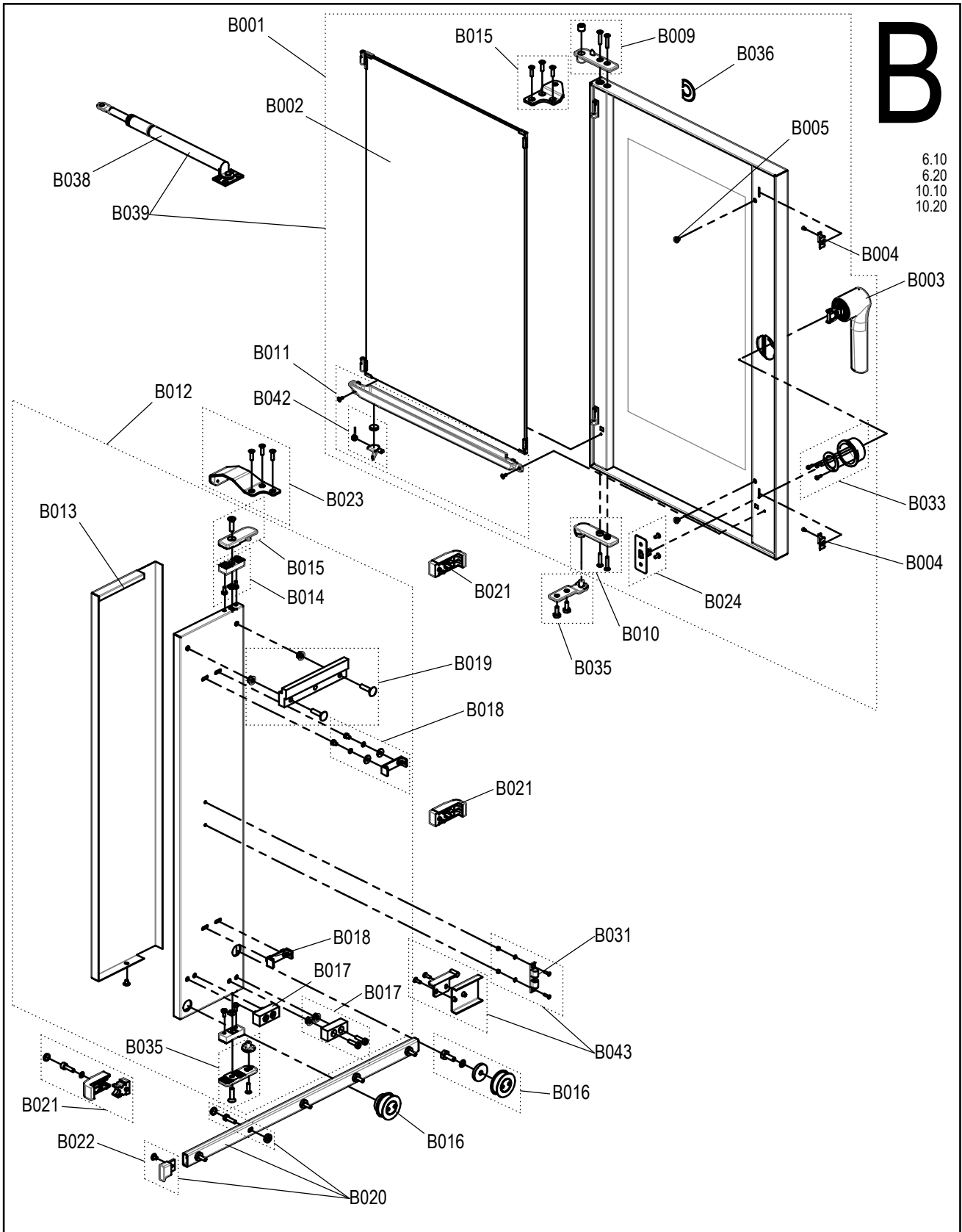


Laufende Verbesserungen des Produkts können Änderungen der Spezifikationen ohne expliziten Hinweis bedingen. Continuous improvements to the product may mean changes to the specification are made without explicit mention.
 9965018_09 Jul 11, 18 © 2018

08	aktualisiert	Jul 03, 18	aneumeie	Drawn	Sep 29, 15	aruhdorf
09	aktualisiert	Jul 11, 18	aneumeie	App.	Jul 11, 18	aneumeie
Rev	Remarks	Date	Name		Date	Name

B

6.10
6.20
10.10
10.20



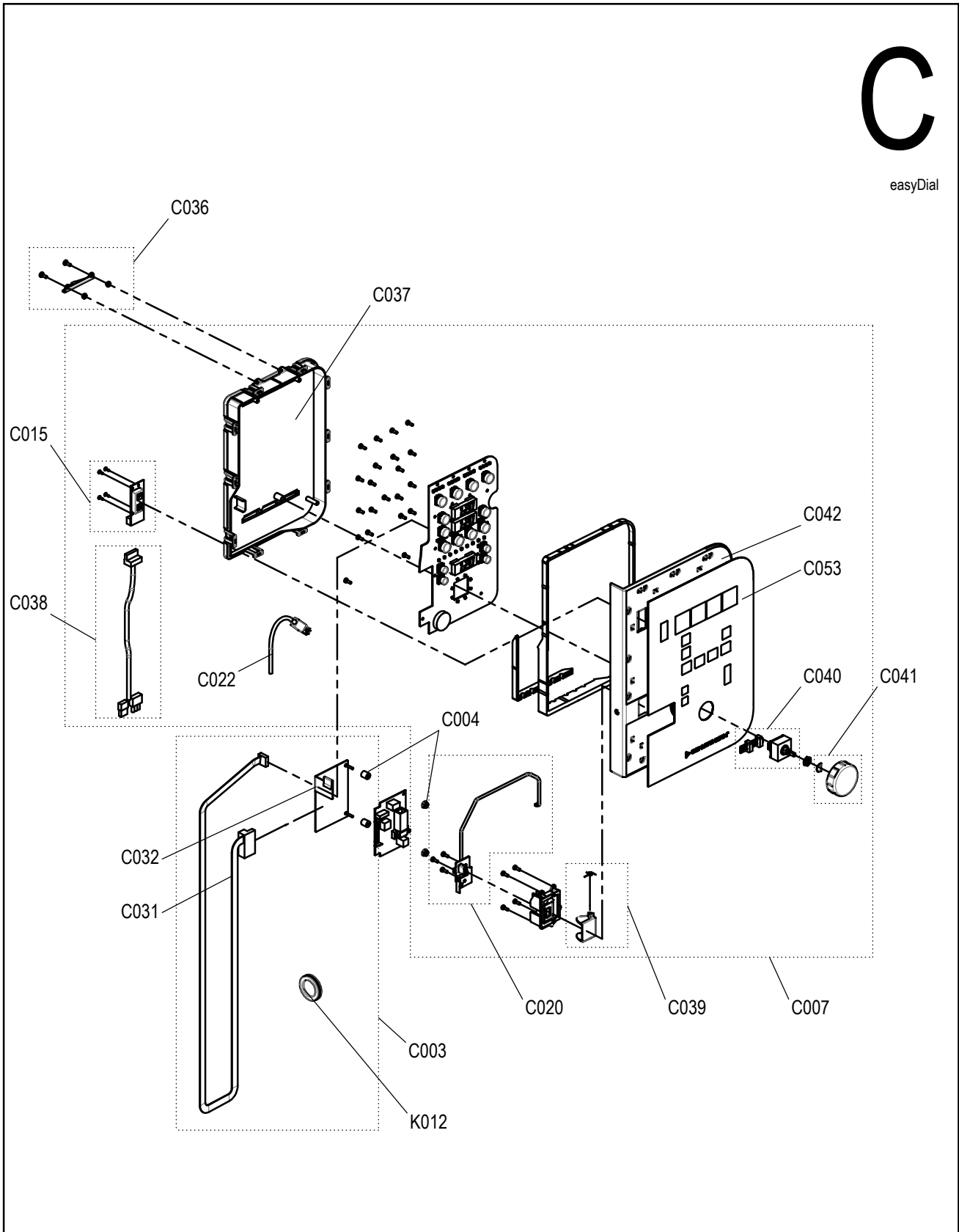
Laufende Verbesserungen des Produkts können Änderungen der Spezifikationen ohne expliziten Hinweis bedingen. Continuous improvements to the product may mean changes to the specification are made without explicit mention. 9965019_03 Mar 21, 16 © 2018

02	Z-Freigabe	Dec 30, 15	aberchte	Drawn	05.10.2015	aruhdorf
03	AM 2016/014	Mar 21, 16	aneumeie	App.	Mar 21, 16	aneumeie
Rev	Remarks	Date	Name		Date	Name



C

easyDial



02	AM 2017/075	Oct 18, 17	hshweig	Drawn	Aug 31, 15	aruhdorf
03	aktualisiert	Jan 07, 20	aneumeie	App.	Jan 07, 20	aneumeie
Rev	Remarks	Date	Name		Date	Name

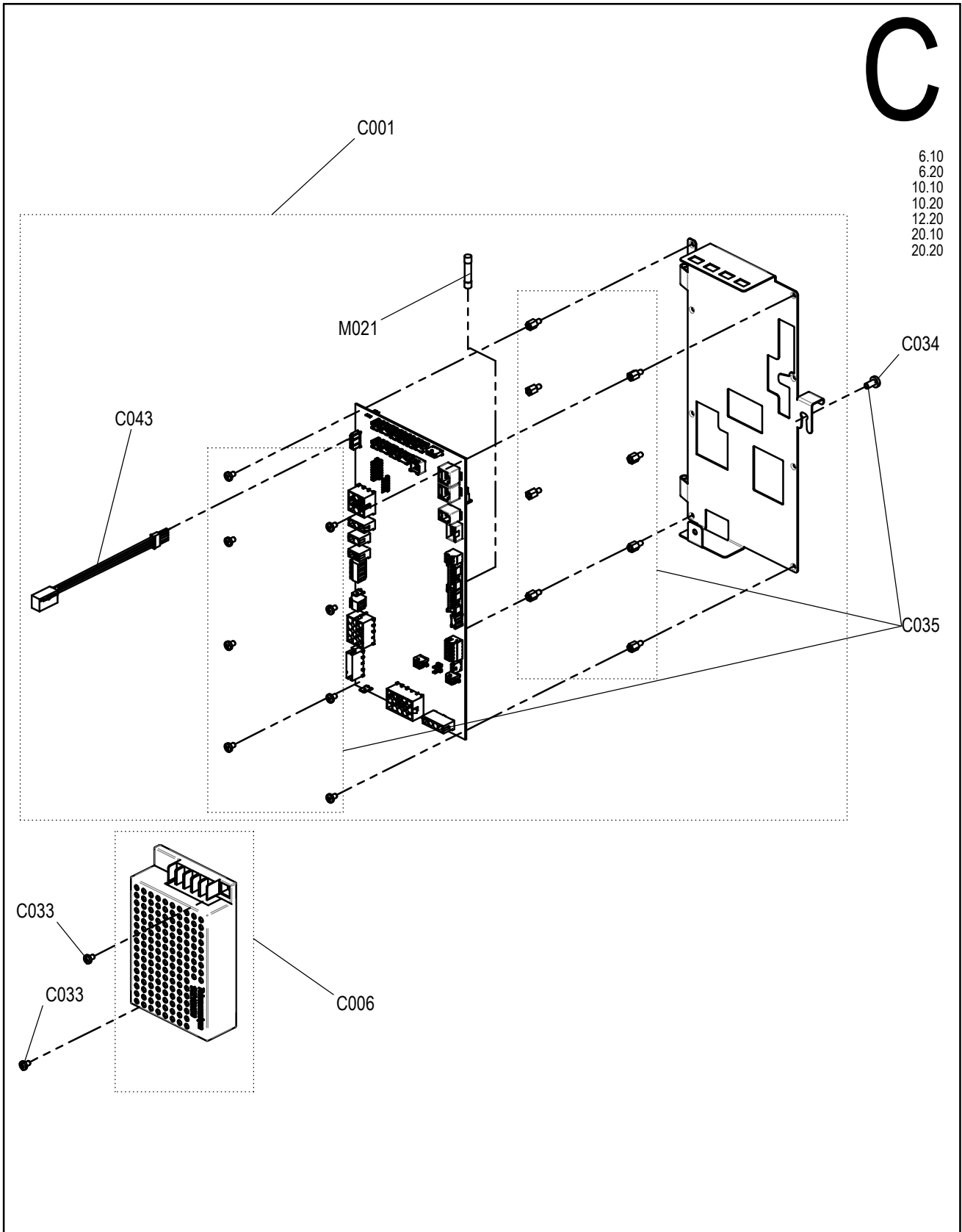
Laufende Verbesserungen des Produkts können Änderungen der Spezifikationen ohne expliziten Hinweis bedingen. Continuous improvements to the product may mean changes to the specification are made without explicit mention.
9865010_03 Jan 07, 20 © 2019



C

6.10
6.20
10.10
10.20
12.20
20.10
20.20

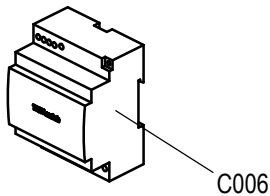
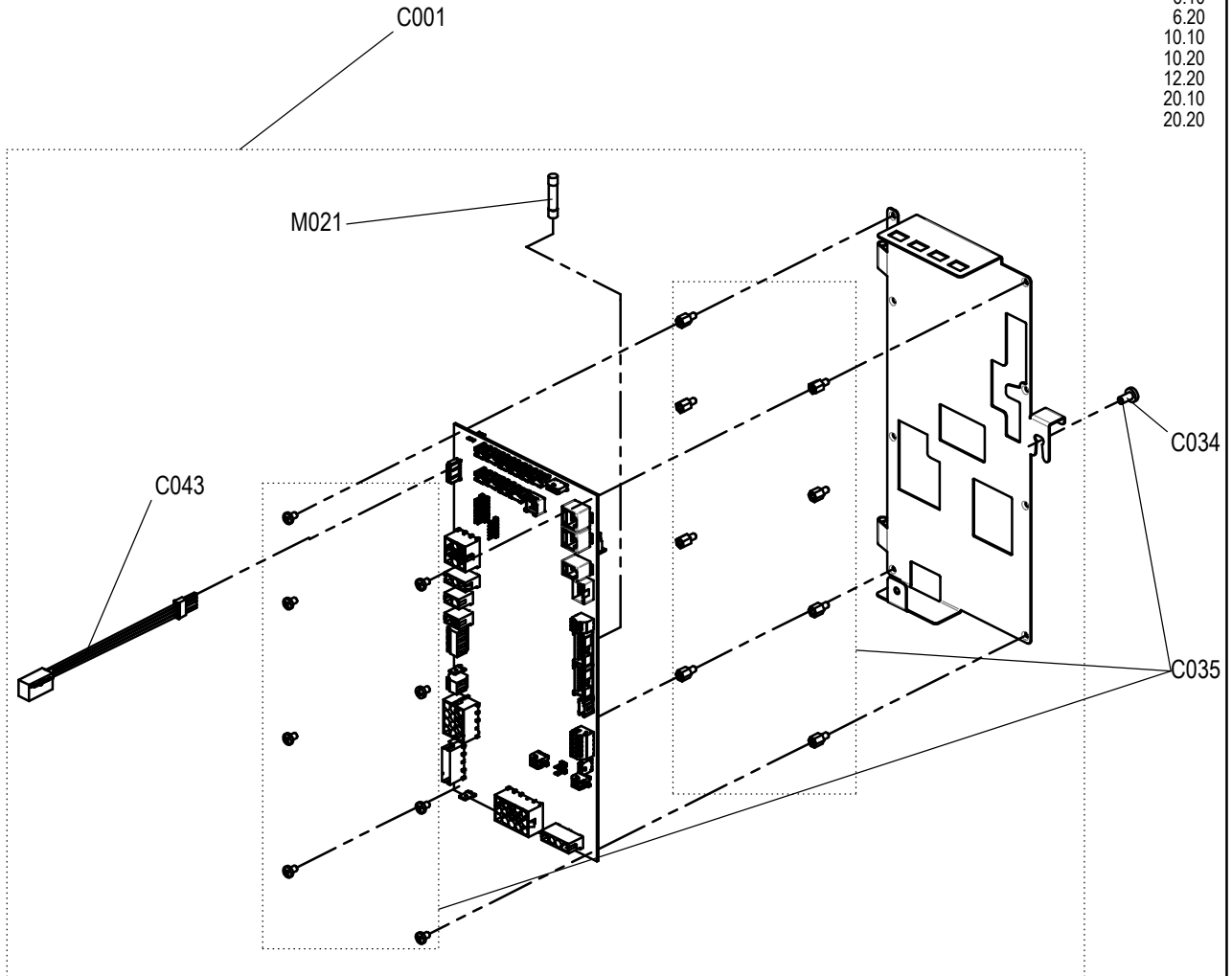
Laufende Verbesserungen des Produkts können Änderungen der Spezifikationen ohne expliziten Hinweis bedingen. Continuous improvements to the product may mean changes to the specification are made without explicit mention.
9665011_00 Nov 05, 15 © 2018



00	Z-Freigabe	Nov 05, 15	tfekete	Drawn	02.09.2015	aruhdorf
Rev	Remarks	Date	Name	App.	Nov 05, 15	tfekete

C

6.10
6.20
10.10
10.20
12.20
20.10
20.20

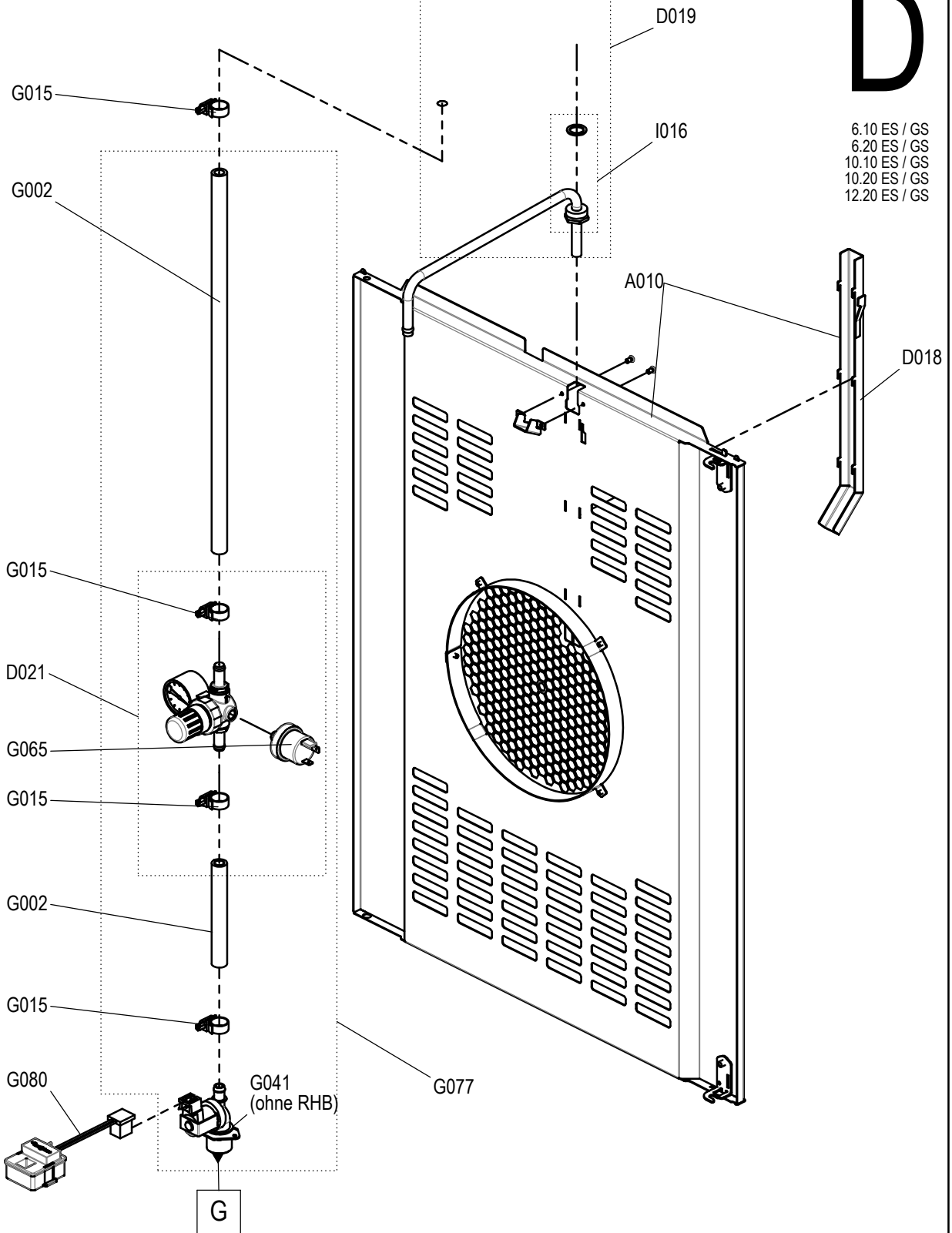


00	Z-Freigabe	Nov 05, 15	tfekete	Drawn	02.09.2015	aruhdorf
Rev	Remarks	Date	Name	App.	Nov 05, 15	tfekete

Laufende Verbesserungen des Produkts können Änderungen der Spezifikationen ohne expliziten Hinweis bedingen. Continuous improvements to the product may mean changes to the specification are made without explicit mention.
 9965012_00 Nov 05, 15 © 2018

D

6.10 ES / GS
6.20 ES / GS
10.10 ES / GS
10.20 ES / GS
12.20 ES / GS



02	Z-Freigabe	Dec 30, 15	aberchte	Drawn	05.10.2015	aruhdorf
03	aktualisiert	Dec 01, 16	aneumeie	App.	Dec 01, 16	aneumeie
Rev	Remarks	Date	Name		Date	Name

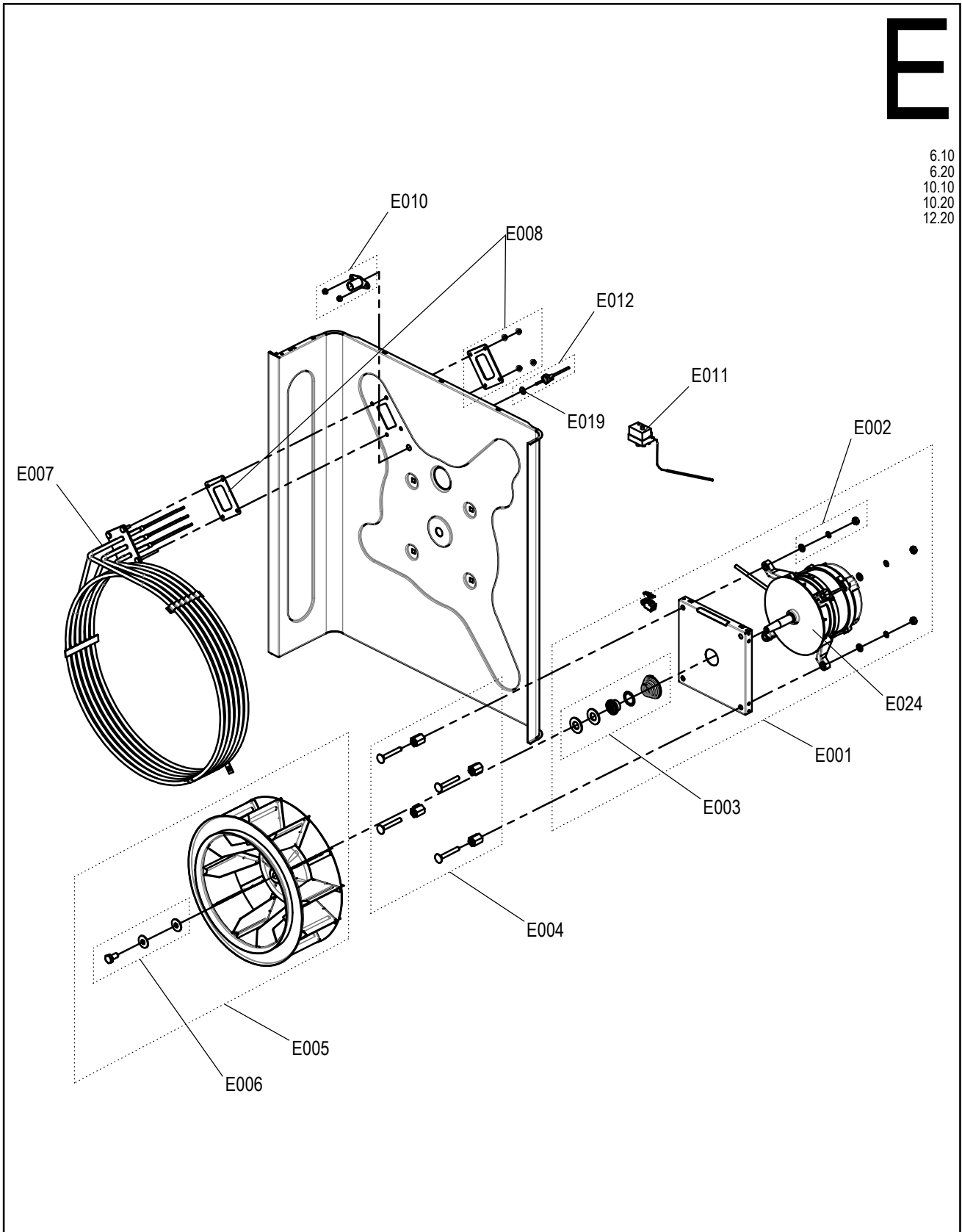
Laufende Verbesserungen des Produkts können Änderungen der Spezifikationen ohne expliziten Hinweis bedingen. Continuous improvements to the product may mean changes to the specification are made without explicit mention.
9965020_03 Dec 01, 16 © 2018



E

6.10
6.20
10.10
10.20
12.20

Laufende Verbesserungen des Produkts können Änderungen der Spezifikationen ohne expliziten Hinweis bedingen. Continuous improvements to the product may mean changes to the specification are made without explicit mention.
9965024_02 Jul 02, 18 © 2018



01	AM 2016/014	Jul 07, 16	aneumeie	Drawn	09.10.2015	aruhdorf
02	aktualisiert	Jul 02, 18	aneumeie	App.	Jul 02, 18	aneumeie
Rev	Remarks	Date	Name		Date	Name

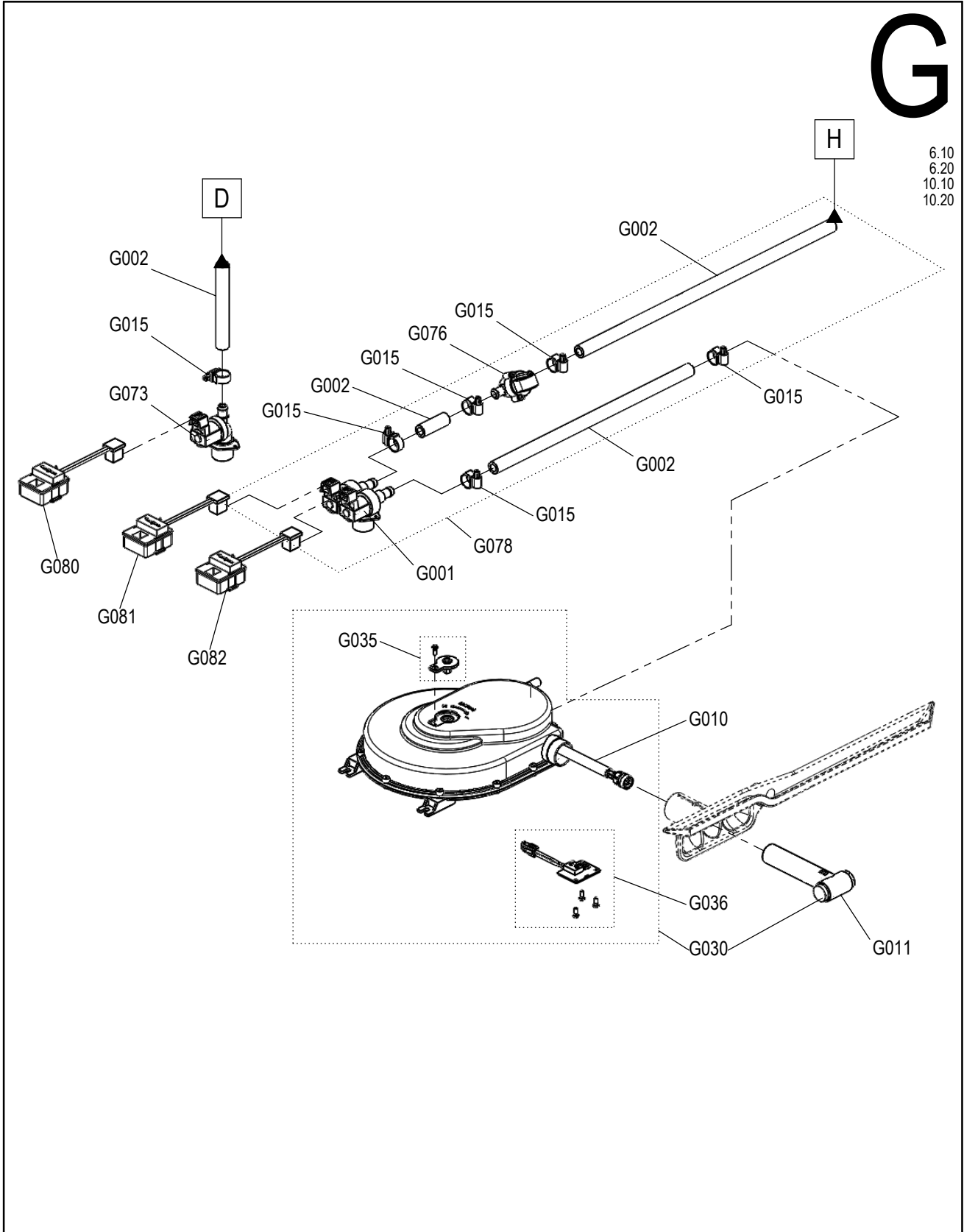




G

6.10
6.20
10.10
10.20

Laufende Verbesserungen des Produkts können Änderungen der Spezifikationen ohne expliziten Hinweis bedingen. Continuous improvements to the product may mean changes to the specification are made without explicit mention.
9965021_03 Jul 03, 18 © 2018



02	AM 2016/014	Jul 07, 16	aneumeie	Drawn	05.10.2015	aruhdorf
03	aktualisiert	Jul 03, 18	aneumeie	App.	Jul 03, 18	aneumeie
Rev	Remarks	Date	Name		Date	Name

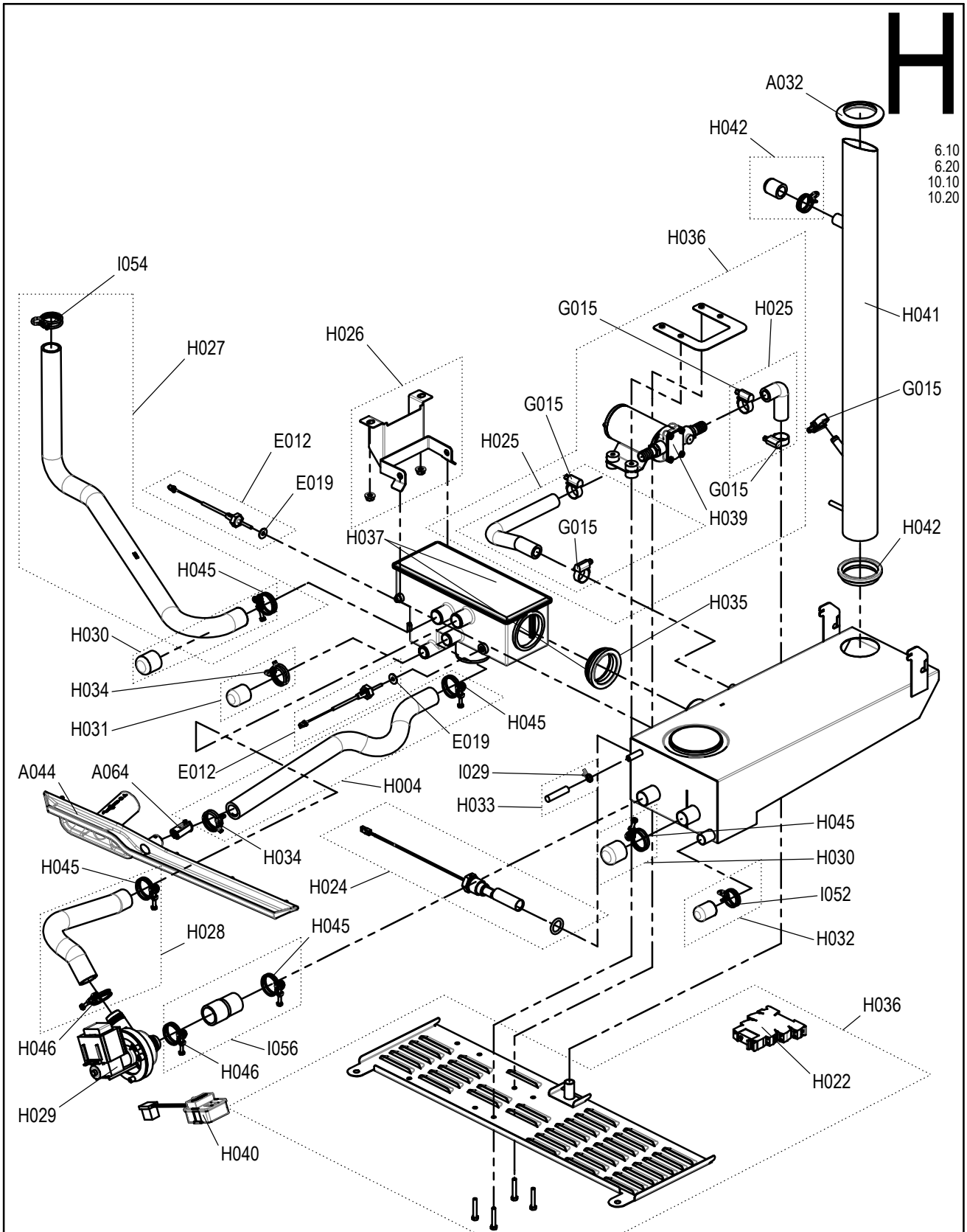




CONVOTHERM Einzelteilzch. Abwasserentsorg. Tischgeräte Convotherm4

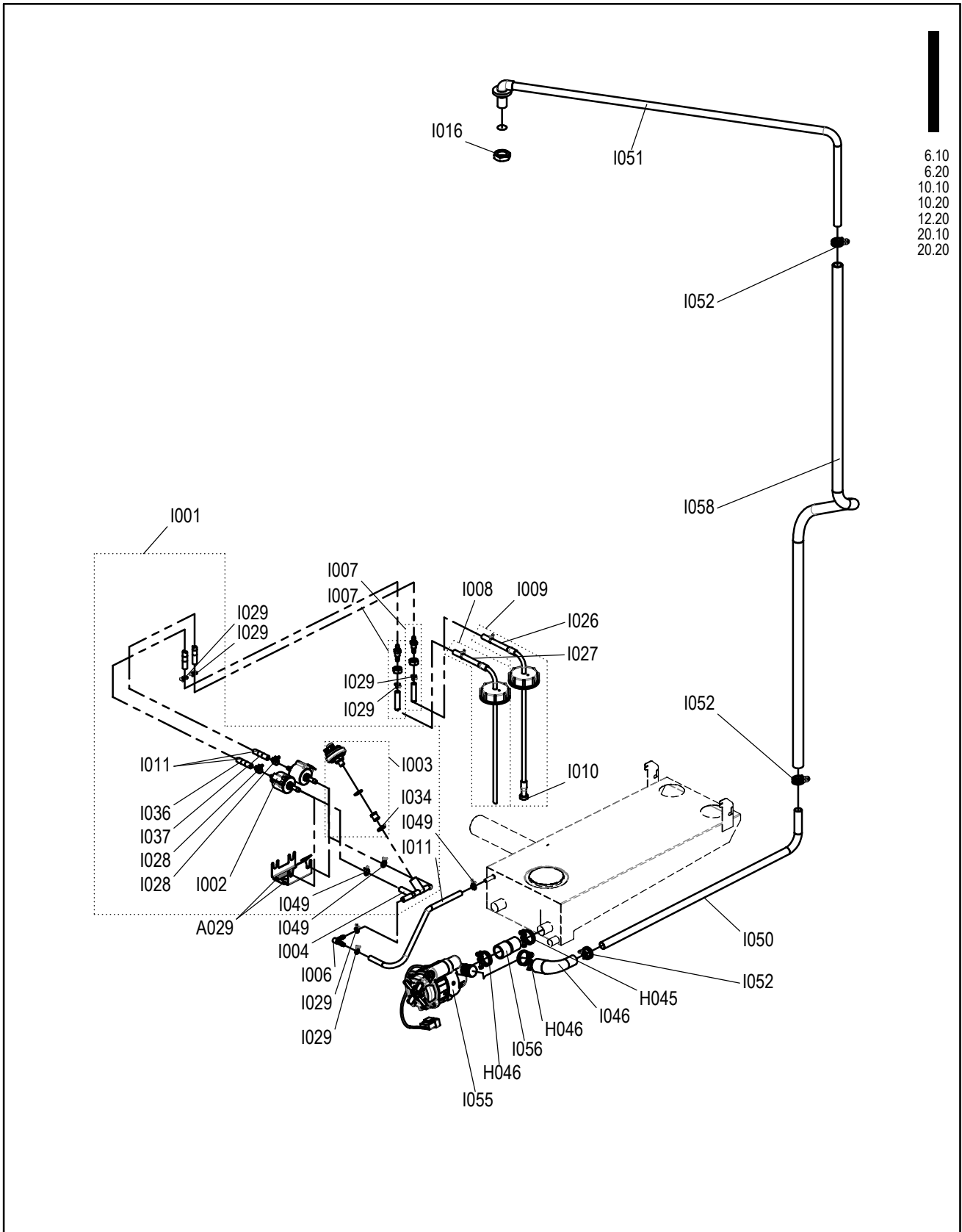
Spare part drawing sewage disposal table units Convotherm4

ETZ H - Abwasser 1234 P4



Laufende Verbesserungen des Produkts können Änderungen der Spezifikationen ohne expliziten Hinweis bedingen. Continuous improvements to the product may mean changes to the specification are made without explicit mention. 9865022_04 Jan 30, 19 © 2018

03	aktualisiert	Jul 03, 18	aneumeie	Drawn	05.10.2015	aruhdorf
04	aktualisiert	Jan 30, 19	aneumeie	App.	Jan 30, 19	aneumeie
Rev	Remarks	Date	Name		Date	Name

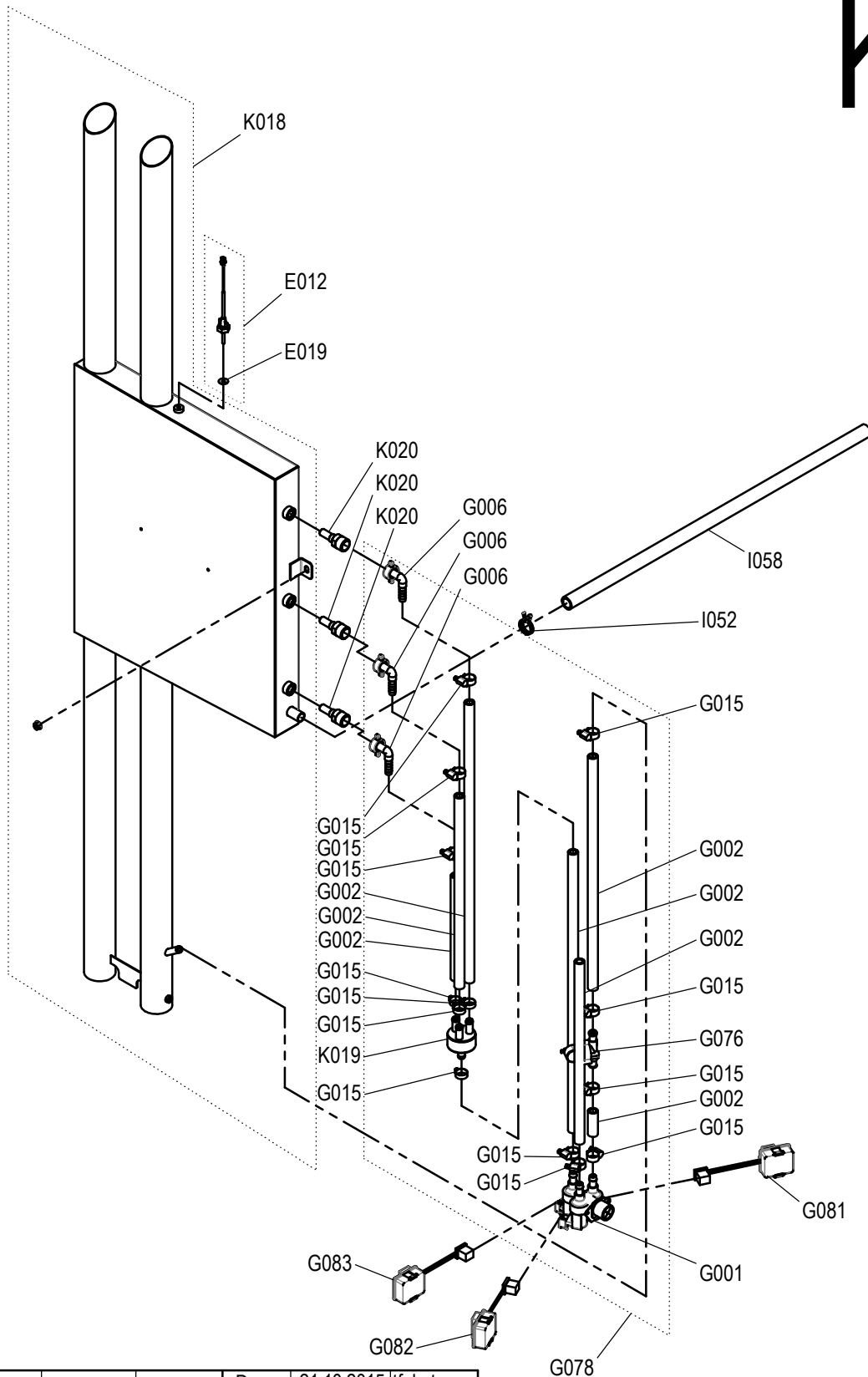


Laufende Verbesserungen des Produkts können Änderungen der Spezifikationen ohne expliziten Hinweis bedingen. Continuous improvements to the product may mean changes to the specification are made without explicit mention.
 9865004_03 Jul 27, 15.Jul 18, 17 © 2018

02	AM 2016/014	Jul 07, 16	aneumeie	Drawn	Aug 04, 15	aruhdorf
03	AM 2017/050	Jul 18, 17	aneumeie	App.	Jul 18, 17	aneumeie
Rev	Remarks	Date	Name		Date	Name

K

6.10
6.20
10.10
10.20
12.20
20.10
20.20



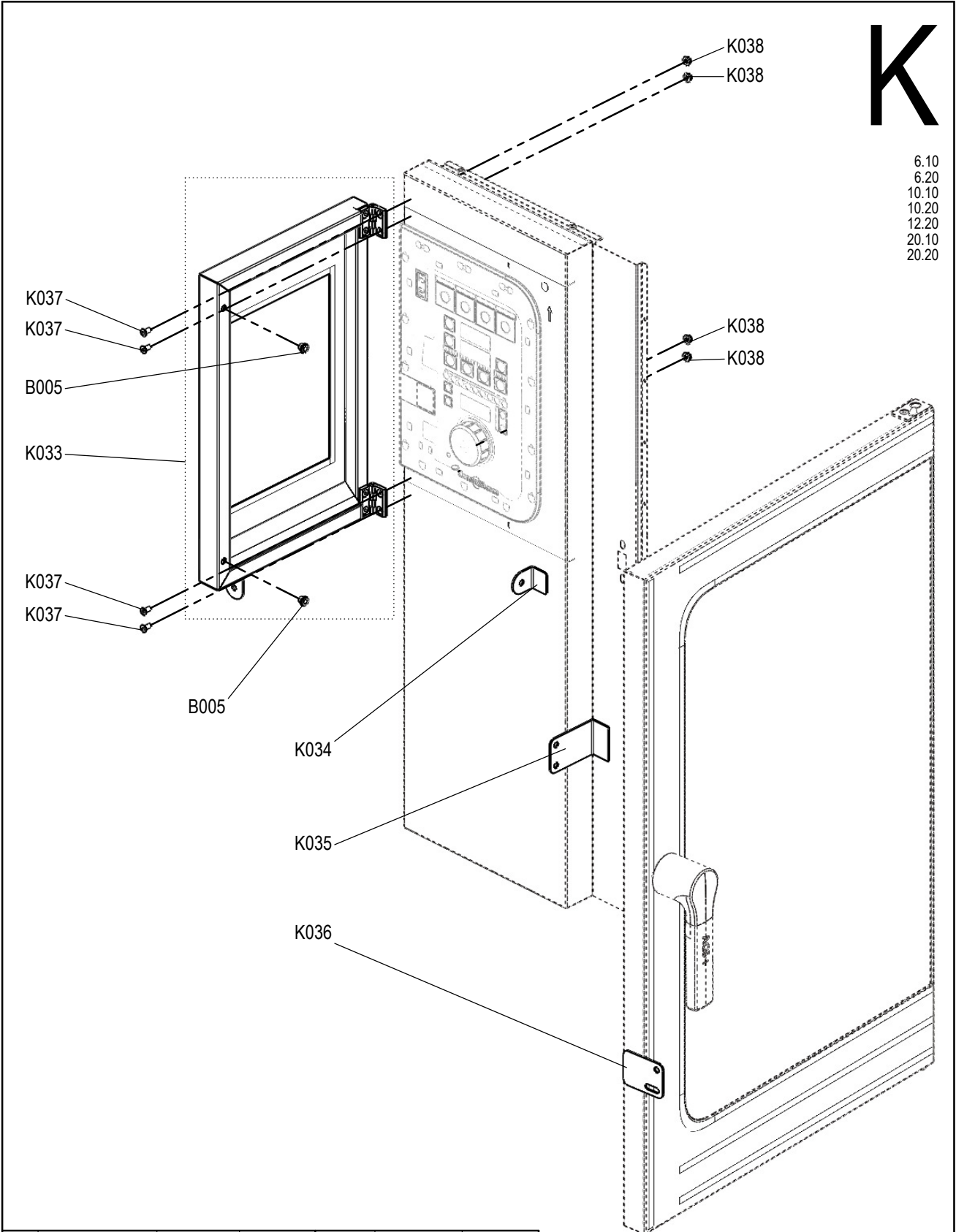
				Drawn	21.10.2015	tfekete
00	Z-Freigabe	Nov 09, 15	aruhdorf	App.	Nov 09, 15	aruhdorf
Rev	Remarks	Date	Name		Date	Name

Laufende Verbesserungen des Produkts können Änderungen der Spezifikationen ohne expliziten Hinweis bedingen. Continuous improvements to the product may mean changes to the specification are made without explicit mention.
 9965029_00 Nov 09, 15 © 2018



K

6.10
6.20
10.10
10.20
12.20
20.10
20.20



Laufende Verbesserungen des Produkts können Änderungen der Spezifikationen ohne expliziten Hinweis bedingen. Continuous improvements to the product may mean changes to the specification are made without explicit mention.
9965027_00 Nov 11, 15 © 2018

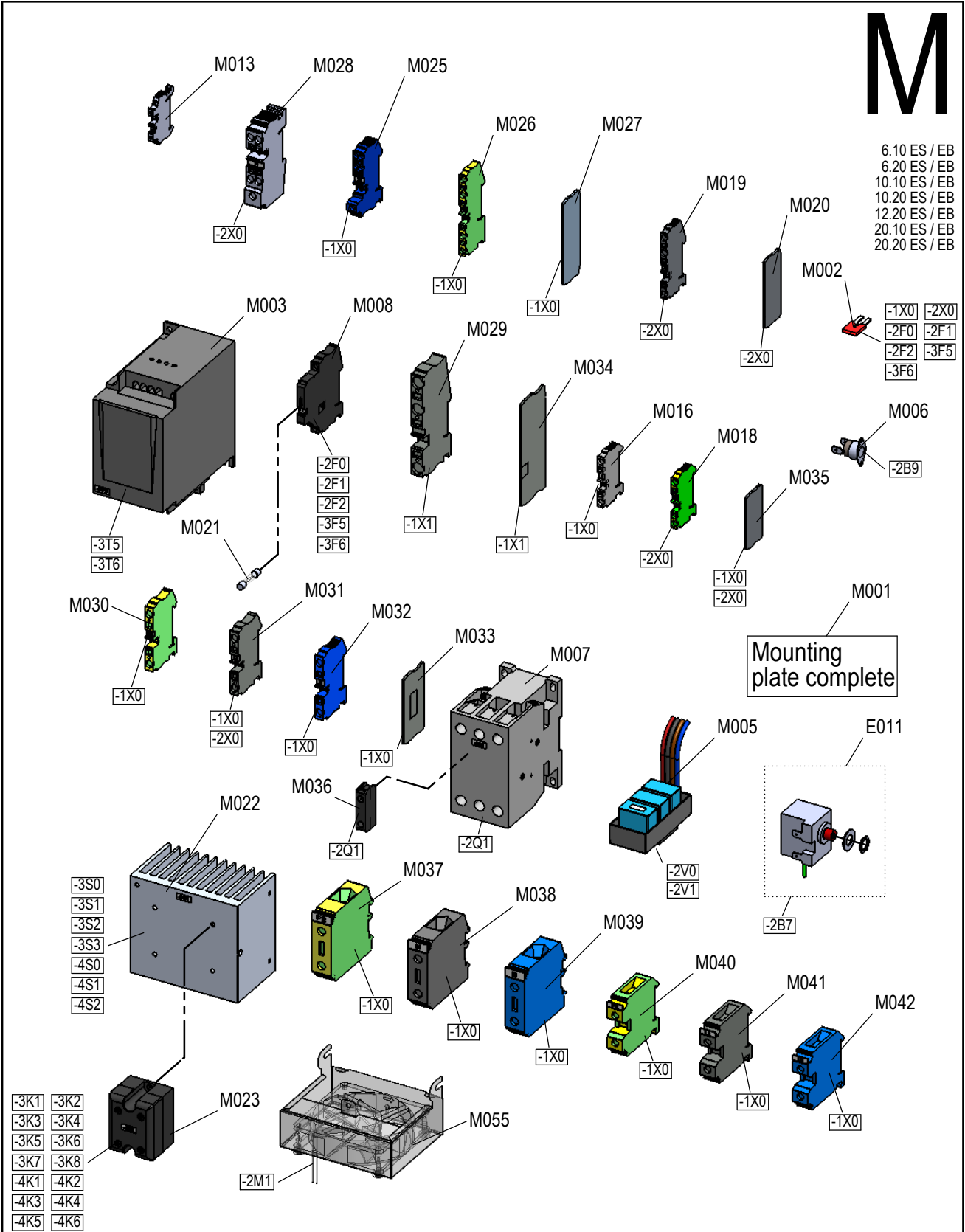
00	Z-Freigabe	Nov 11, 15	tfekete	Drawn	Nov 10, 15	aruhdorf
Rev	Remarks	Date	Name	App.	Nov 11, 15	tfekete



M

6.10 ES / EB
6.20 ES / EB
10.10 ES / EB
10.20 ES / EB
12.20 ES / EB
20.10 ES / EB
20.20 ES / EB

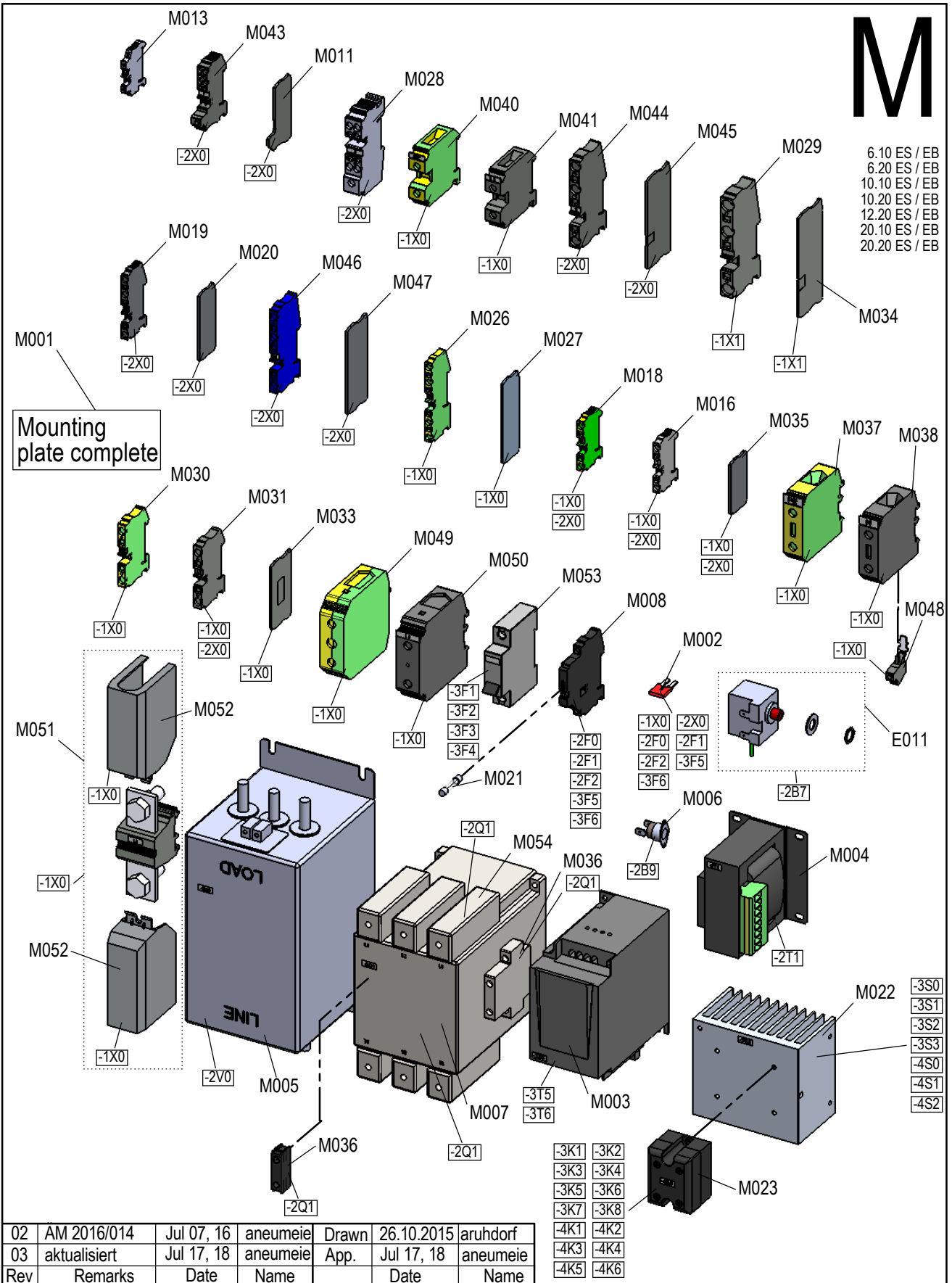
Laufende Verbesserungen des Produkts können Änderungen der Spezifikationen ohne expliziten Hinweis bedingen. Continuous improvements to the product may mean changes to the specification are made without explicit mention.



02	AM 2018/017	Mar 12, 18	aneumeie	Drawn	21.10.2015	aruhdorf
03	aktualisiert	Jul 17, 18	aneumeie	App.	Jul 17, 18	aneumeie
Rev	Remarks	Date	Name		Date	Name

M

- 6.10 ES / EB
- 6.20 ES / EB
- 10.10 ES / EB
- 10.20 ES / EB
- 12.20 ES / EB
- 20.10 ES / EB
- 20.20 ES / EB



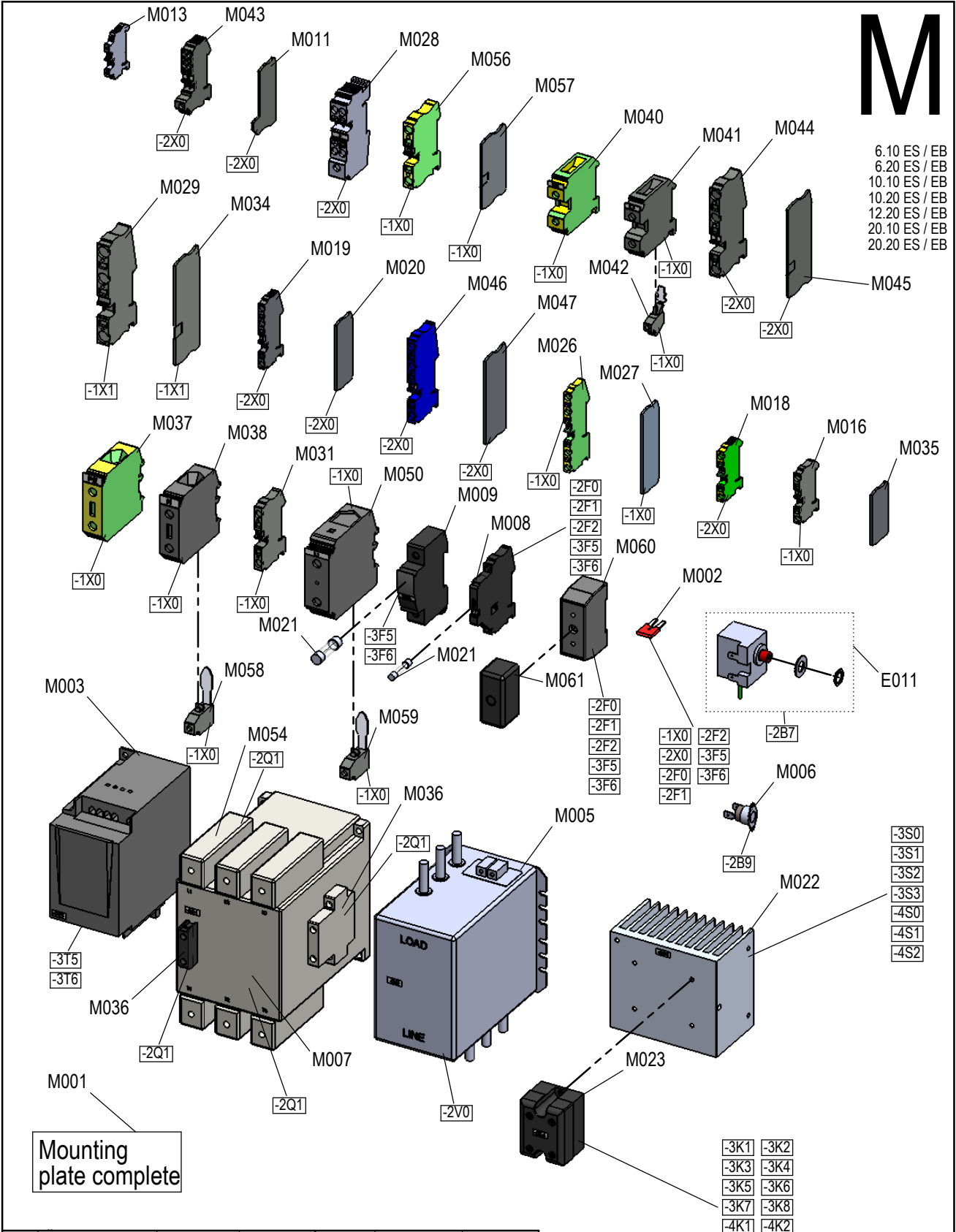
Laufende Verbesserungen des Produkts können Änderungen der Spezifikationen ohne expliziten Hinweis bedingen. Continuous improvements to the product may mean changes to the specification are made without explicit mention.
9965017_03 © 2015 Manitowoc.

Rev	Remarks	Date	Name	Drawn	Date	Name
02	AM 2016/014	Jul 07, 16	aneumeie	Drawn	26.10.2015	aruhdorf
03	aktualisiert	Jul 17, 18	aneumeie	App.	Jul 17, 18	aneumeie

M

6.10 ES / EB
6.20 ES / EB
10.10 ES / EB
10.20 ES / EB
12.20 ES / EB
20.10 ES / EB
20.20 ES / EB

Laufende Verbesserungen des Produkts können Änderungen der Spezifikationen ohne expliziten Hinweis bedingen. Continuous improvements to the product may mean changes to the specification are made without explicit mention. 9965026_02 © 2015 Manitowoc.



01	AM 2016/005	Jan 27, 16	aneumeie	Drawn	28.10.2015	aruhdorf
02	aktualisiert	Jul 17, 18	aneumeie	App.	Jul 17, 18	aneumeie
Rev	Remarks	Date	Name		Date	Name

- 3K1 -3K2
- 3K3 -3K4
- 3K5 -3K6
- 3K7 -3K8
- 4K1 -4K2
- 4K3 -4K4
- 4K5 -4K6



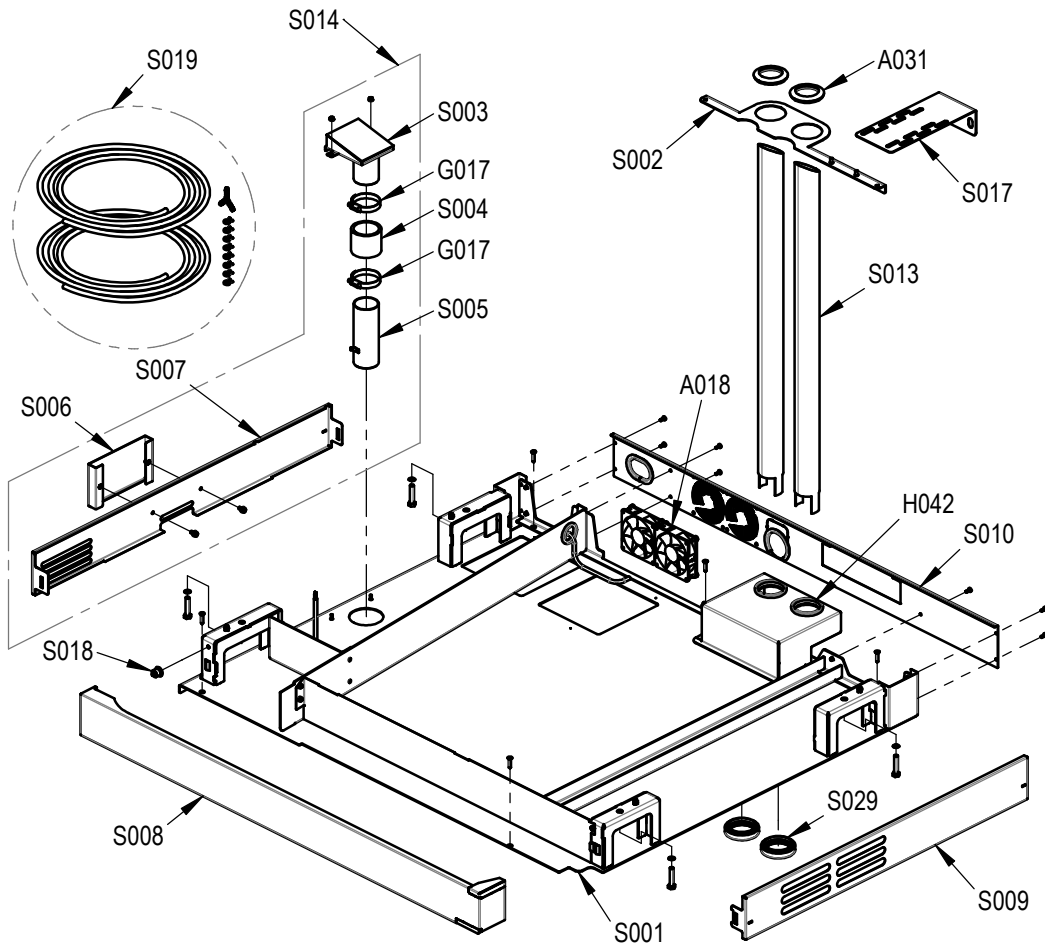
CONVOTHERM Ersatzteilzeichnung Stapelkit Mitteladapter EL Convotherm4

Spare part drawing staking kit middle adapter EL Convotherm4

ETZ - STK Mitteladapter EL P4

S

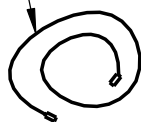
STK 6.10 EL
STK 6.20 EL
STK 10.10 EL
STK 10.20 EL



S011
Schraubenset STK kpl
Screw kit STK cpl



S030
Kabelbaum
Wiring loom



02	aktualisiert	Jun 26, 18	aneumeie	Drawn	Nov 11, 16	kstroh
03	aktualisiert	Jul 31, 18	aneumeie	App.	Jul 31, 18	aneumeie
Rev	Remarks	Date	Name		Date	Name

Laufende Verbesserungen des Produkts können Änderungen der Spezifikationen ohne expliziten Hinweis bedingen. Continuous improvements to the product may mean changes to the specification are made without explicit mention.
 9965030_03 Jul 31, 18 © 2018



Pos.	Art.- Nr.:	Bezeichnung	Description
A018	2118786	Zusatzlüfter für OES mini mit Montagematerial	Secondary fan for OES mini with fixing accessories
A031	6056496	Membrantülle 50mm für Außendecke Convotherm 4	Grommet 50mm for blanket Convotherm 4
G017	6006089	Schlauchbinder 40-60mm	Hose clip 40-60mm
H042	6050265	Dichtmanschette D50 Sammler Convotherm 4	Grommet D50 collector box Convotherm 4
S001	3464231	Mitteladapter Stapelkit 6.10 / 10.10 Elektro Convotherm 4	Middle adapter stacking kit 6.10 / 10.10 elektro Convotherm 4
S001	3464232	Mitteladapter Stapelkit 6.20 / 10.20 Elektro Convotherm 4	Middle adapter stacking kit 6.20 / 10.20 elektro Convotherm 4
S001	3465636	Mitteladapter Stapelkit 6.10 / 10.10 Elektro, Schiff Convotherm 4	Middle adapter stacking kit 6.10 / 10.10 elektro, ship Convotherm 4
S001	3465637	Mitteladapter Stapelkit 6.20 / 10.20 Elektro, Schiff Convotherm 4	Middle adapter stacking kit 6.20 / 10.20 elektro, ship Convotherm 4
S002	3464236	Ablufhalterung Stapelkit 6.10 / 10.10 Elektro Convotherm 4	Extract air holder stacking kit 6.10 / 10.10 elektro Convotherm 4
S002	3464237	Ablufhalterung Stapelkit 6.20 / 10.20 Elektro Convotherm 4	Extract air holder stacking kit 6.20 / 10.20 elektro Convotherm 4
S003	3462219	Entfeuchtungskasten geschlossen Stapelkit Convotherm 4	Dehumidification box closed stacking kit Convotherm 4
S004	3462228	Manschette Stapelkit Convotherm 4	Sleeve stacking kit Convotherm 4
S005	3462229	Ansaugrohr Stapelkit Convotherm 4	Inlet pipe stacking kit Convotherm 4
S006	3462995	Abweisblech Stapelkit Convotherm 4	Baffle plate stacking kit Convotherm 4
S007	3455957	Seitliche Abdeckung links, Stapelkit 6.10 / 10.10 Convotherm 4	Left cover, stacking kit 6.10 / 10.10 Convotherm 4
S007	3462145	Seitliche Abdeckung links, Stapelkit 6.20 / 10.20 Convotherm 4	Left cover, stacking kit 6.20 / 10.20 Convotherm 4
S008	3462182	Vordere Abdeckung, Stapelkit 6.10 / 10.10 Convotherm 4	Front cover, stacking kit 6.10 / 10.10 Convotherm 4
S008	3462183	Vordere Abdeckung, Stapelkit 6.20 / 10.20 Convotherm 4	Front cover, stacking kit 6.20 / 10.20 Convotherm 4
S008	3465623	Vordere Abdeckung, Stapelkit 6.10 / 10.10 Schiff Convotherm 4	Front cover, stacking kit 6.10 / 10.10 ship Convotherm 4
S008	3465628	Vordere Abdeckung, Stapelkit 6.20 / 10.20 Schiff Convotherm 4	Front cover, stacking kit 6.20 / 10.20 ship Convotherm 4
S009	3455958	Seitliche Abdeckung rechts, Stapelkit 6.10 / 10.10 Convotherm 4	Right cover, stacking kit 6.10 / 10.10 Convotherm 4
S009	3462147	Seitliche Abdeckung rechts, Stapelkit 6.20 / 10.20 Convotherm 4	Right cover, stacking kit 6.10 / 10.10 Convotherm 4
S010	3462461	Hintere Abdeckung, Stapelkit 6.10 / 10.10 Elektro Convotherm 4	Back cover, stacking kit 6.10 / 10.10 electro Convotherm 4
S010	3462466	Hintere Abdeckung, Stapelkit 6.20 / 10.20 Elektro Convotherm 4	Back cover, stacking kit 6.10 / 10.10 electro Convotherm 4
S011	8064151	Schraubensatz für Stapelkit Convotherm 4	Screws kit für stacking kit Convotherm 4
S013	3455953	Verlängerung Abluftkamin Stapelkit Convotherm 4	Extension exhaust air stacking kit Convotherm 4
S014	3462238	Nachrüstset für Stapelkit 6.10 / 10.10 Convotherm 4	Retrofit for stacking kit 6.10 / 10.10 Convotherm 4
S014	3465239	Nachrüstset für Stapelkit 6.20 / 10.20 Convotherm 4	Retrofit for stacking kit 6.20 / 10.20 Convotherm 4
S017	3455859	Wandbefestigung für Stapelkit Convotherm 4	Wall mounting for stacking kit Convotherm 4
S018	3464156	Magnetverschluss für Stapelkit Convotherm 4	Magnetic lock for stacking kit Convotherm 4
S019	3462299	Montageset Reinigerschlauch für Stapelkit Convotherm 4	Kit clean hose for stacking kit Convotherm 4
S029	3464144	Dichtung Abluftkasten Convotherm 4	gasket exhaust air box Convotherm 4
S030	5253608	Kabelbaum Stapelkit 6.10 / 10.10 Elektro Convotherm 4	Wiring Loom stacking kit 6.10 / 10.10 electro Convotherm 4
S030	5253609	Kabelbaum Stapelkit 6.20 / 10.20 Elektro Convotherm 4	Wiring Loom stacking kit 6.20 / 10.20 electro Convotherm 4



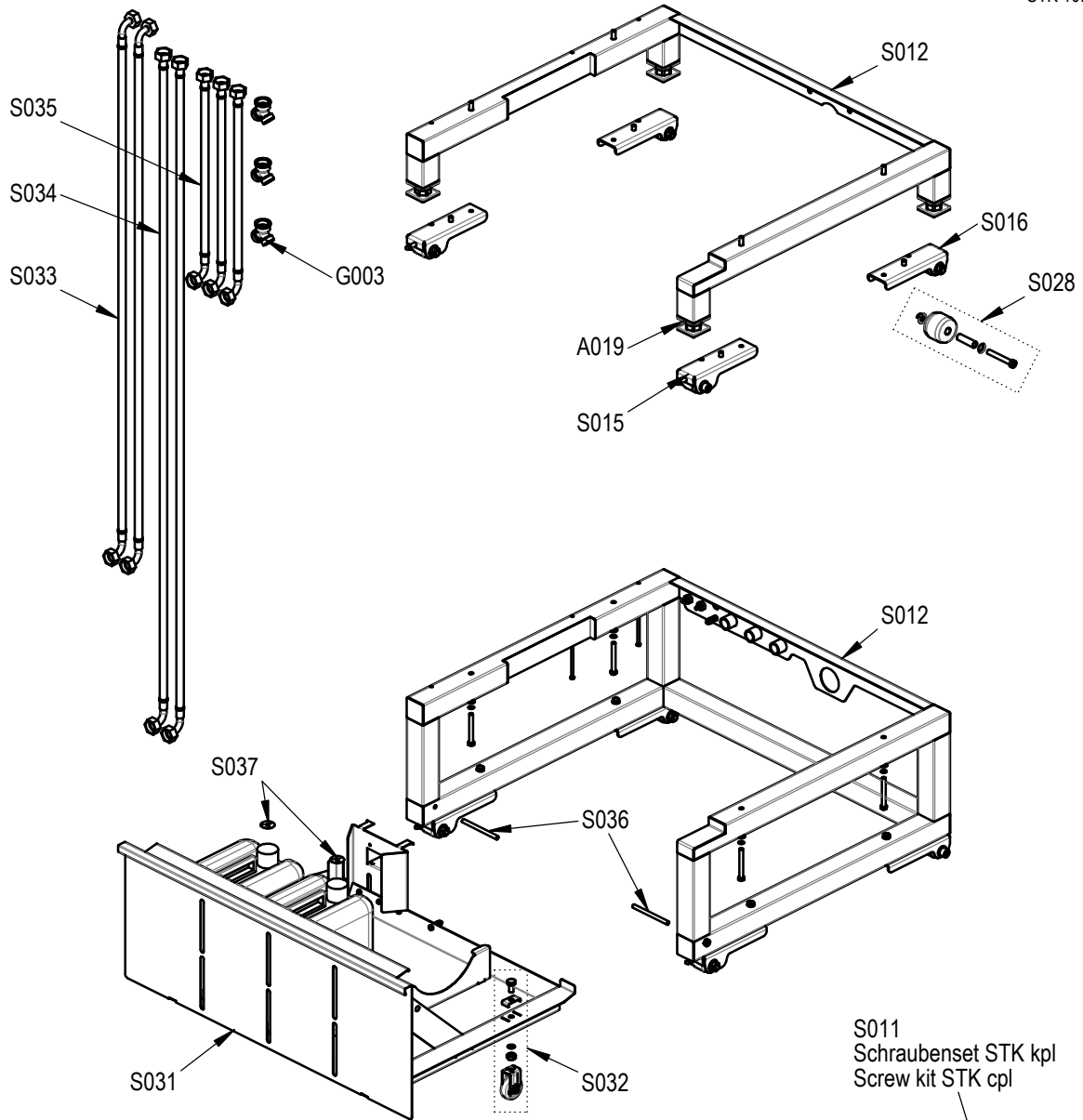


Ersatzteilzeichnung Stapelkit Unterbau EL GAS Convotherm4 Spare part drawing staking kit frame EL GAS Convotherm4

ETZ - STK Unterbau EL GAS P4

S

STK 6.10
STK 6.20
STK 10.10
STK 10.20



S011
Schraubenset STK kpl
Screw kit STK cpl



				Drawn	24.07.2018	aneumeie
00	Z-Freigabe	Jul 31, 18	hschweig	App.	Jul 31, 18	hschweig
Rev	Remarks	Date	Name		Date	Name

Laufende Verbesserungen des Produkts können Änderungen der Spezifikationen ohne expliziten Hinweis bedingen. Continuous improvements to the product may mean changes to the specification are made without explicit mention.
9965032_00 Jul 31, 18 © 2018



Pos.	Art.- Nr.:	Bezeichnung	Description
A019	6064137	Gerätefuß Standgeräte 50x50 Convotherm 4	Adjustable foot for Floor Models 50x50 Convotherm 4
A019	6051061	Gerätefuß für Conv.4 Standgeräte Befestigungsflansch, höhenverstellbar	Appliance foot for Conv.4 floor-standing unit incl. fix.flange, adjust.height
S011	8064151	Schraubensatz für Stapelkit Convotherm 4	Screws kit für stacking kit Convotherm 4
S012	3464191	Unterbau für Stapelkit 6.10 / 10.10, Höhe 300mm, Convotherm 4	Support frame f. stacking kit 6.10 / 10.10, Height 300mm, Convotherm 4
S012	3464192	Unterbau für Stapelkit 6.20 / 10.20, Höhe 300mm, Convotherm 4	Support frame f. stacking kit 6.20 / 10.20, Height 300mm, Convotherm 4
S012	3464193	Unterbau für Stapelkit 6.10 / 10.10, Höhe 150mm, Convotherm 4	Support frame f. stacking kit 6.10 / 10.10, Height 150mm, Convotherm 4
S012	3464194	Unterbau für Stapelkit 6.20 / 10.20, Höhe 150mm, Convotherm 4	Support frame f. stacking kit 6.20 / 10.20, Height 150mm, Convotherm 4
S012	3464195	Unterbau für Stapelkit 6.10 / 10.10, Höhe 150mm, Schiff, Convotherm 4	Support frame for stacking kit 6.10 / 10.10, Height 150mm, ship, Conv. 4
S012	3464196	Unterbau für Stapelkit 6.20 / 10.20, Höhe 150mm, Schiff, Convotherm 4	Support frame for stacking kit 6.20 / 10.20, Height 150mm, ship, Conv. 4
S012	3465455	Unterbau für Stapelkit 6.10 / 10.10, Höhe 210mm, Schiff, Convotherm 4	Support frame for stacking kit 6.10 / 10.10, Height 210mm, ship, Conv. 4
S012	3465456	Unterbau für Stapelkit 6.20 / 10.20, Höhe 210mm, Schiff, Convotherm 4	Support frame for stacking kit 6.20 / 10.20, Height 210mm, ship, Conv. 4
S012	3464197	Unterbau mit Walzen für Stapelkit 6.10 / 10.10, Höhe 100mm, Conv. 4	Support frame rollers f. stacking kit 6.10 / 10.10, Height 100mm, Conv. 4
S012	3464198	Unterbau mit Walzen für Stapelkit 6.20 / 10.20, Höhe 100mm, Conv. 4	Support frame rollers f. stacking kit 6.20 / 10.20, Height 100mm, Conv. 4
S012	3463049	Unterbau mit Walzen für Stapelkit 6.10 / 10.10, Höhe 150mm, Conv. 4	Support frame rollers f. stacking kit 6.10 / 10.10, Height 150mm, Conv. 4
S012	3465279	Unterbau mit Walzen für Stapelkit 6.20 / 10.20, Höhe 150mm, Conv. 4	Support frame rollers f. stacking kit 6.20 / 10.20, Height 150mm, Conv. 4
S012	3465714	Unterbau mit Walzen für Stapelkit 6.10, Höhe 350mm, Conv. 4	Support frame rollers f. stacking kit 6.10, Height 350mm, Conv. 4
S015	3464158	Set Walzen vorn für Stapelkit, Höhe 100mm, Convotherm 4	Kit front rollers for stacking kit, Height 100mm, Convotherm 4
S015	3465702	Set Walzen vorn für Stapelkit, Höhe 150mm, Convotherm 4	Kit front rollers for stacking kit, Height 150mm, Convotherm 4
S016	3464159	Set Walzen hinten für Stapelkit, Höhe 100mm, Convotherm 4	Kit back rollers for stacking kit, Height 100mm, Convotherm 4
S016	3465703	Set Walzen hinten für Stapelkit, Höhe 150mm, Convotherm 4	Kit back rollers for stacking kit, Height 150mm, Convotherm 4
S028	3455982	Montagekit zum Höhenausgleich, Stapelkit Convotherm 4	Mounting kit for height adjustment, stacking kit Convotherm 4
S031	3465715	Schublade für Unterbau Stapelkit 6.10 350mm Con4	Drawer for Support frame Stacking kit 6.10 350mm Con4
S032	6065717	Bockrolle für Unterbau Stapelkit 6.10 350mm Con4	Roller for Support frame Stacking kit 6.10 350mm Con4
S033	7031358	Wasseranschlussschlauch 1300mm	water connection hose 1300mm
S034	7031359	Wasseranschlussschlauch 1650mm	water connection hose 1650mm
S035	7031360	Wasseranschlussschlauch 500mm	water connection hose 500mm
S036	3431357	Stoppbolzen für Schublade Unterbau Stapelkit 6.10 350mm Con4	Stop Bolt Drawer Support frame Stacking kit 6.10 350mm Con4
S037	3431361	Spritzschutz Scheibe für Reinigerkanister	Splash guard disk for cleaning canister

#	ET-Nr. Part No	Description	Beschreibung	Elektro	Gas	6.10	6.20	10.10	10.20	12.20	20.10	20.20	BMK / ID
Vent	3464144	gasket exhaust air box Ø65-i50x30 electric (blue) Con4	Dichtung Abluftkasten Ø65-i50x30 Elektro (blau) Con4	x		1	1	1	1	1	1	1	
Vent	3464138	Inlet Pipe Stacking kit/CV 10.10/10.20/10.20/20.20 electric Con4	Ansaugrohr Stapelkit/CV 10.10/10.20/10.20/20.20 Elektro Con4	x	x			1	1		1	1	
Vent	3464139	Inlet Pipe Stacking kit/CV 6.10/6.20 electric Con4	Ansaugrohr Stapelkit/CV 6.10/6.20 Elektro Con4	x	x	1	1						
Vent	5064709	Smoothing coil 1AC 2.5A 7.5mH Convovent Con4	Netzdrössel 1AC 2.5A 7.5mH Convovent Con4	x									
X000	5265329	Wiring Loom X22 X23 X26 X40 Electro Boiler 6.10 Con4	Kabelbaum X22 X23 X26 X40 Elektro Boiler 6.10 Con4	x		1							X22 X23 X26 X40
X000	5265330	Wiring Loom X22 X23 X26 X40 Electro Boiler 6.20 Con4	Kabelbaum X22 X23 X26 X40 Elektro Boiler 6.20 Con4	x			1						X22 X23 X26 X40
X000	5265331	Wiring Loom X22 X23 X26 X40 Electro Boiler 10.10 Con4	Kabelbaum X22 X23 X26 X40 Elektro Boiler 10.10 Con4	x				1					X22 X23 X26 X40
X000	5265332	Wiring Loom X22 X23 X26 X40 Electro Boiler 10.20 Con4	Kabelbaum X22 X23 X26 X40 Elektro Boiler 10.20 Con4	x					1				X22 X23 X26 X40
X000	5265333	Wiring Loom X22 X23 X26 X40 Electro Boiler 12.20 Con4	Kabelbaum X22 X23 X26 X40 Elektro Boiler 12.20 Con4	x						1			X22 X23 X26 X40
X000	5265334	Wiring Loom X22 X23 X26 X40 Electro Boiler 20.10 Con4	Kabelbaum X22 X23 X26 X40 Elektro Boiler 20.10 Con4	x							1		X22 X23 X26 X40
X000	5265335	Wiring Loom X22 X23 X26 X40 Electro Boiler 20.20 Con4	Kabelbaum X22 X23 X26 X40 Elektro Boiler 20.20 Con4	x								1	X22 X23 X26 X40
X000	5265336	Wiring Loom X22 X23 X26 X40 Electro Sprayer 6.10 Con4	Kabelbaum X22 X23 X26 X40 Elektro Spritzer 6.10 Con4	x		1							X22 X23 X26 X40
X000	5265337	Wiring Loom X22 X23 X26 X40 Electro Sprayer 6.20 Con4	Kabelbaum X22 X23 X26 X40 Elektro Spritzer 6.20 Con4	x			1						X22 X23 X26 X40
X000	5265338	Wiring Loom X22 X23 X26 X40 Electro Sprayer 10.10 Con4	Kabelbaum X22 X23 X26 X40 Elektro Spritzer 10.10 Con4	x				1					X22 X23 X26 X40
X000	5265339	Wiring Loom X22 X23 X26 X40 Electro Sprayer 10.20 Con4	Kabelbaum X22 X23 X26 X40 Elektro Spritzer 10.20 Con4	x					1				X22 X23 X26 X40
X000	5265340	Wiring Loom X22 X23 X26 X40 Electro Sprayer 12.20 Con4	Kabelbaum X22 X23 X26 X40 Elektro Spritzer 12.20 Con4	x						1			X22 X23 X26 X40
X000	5265341	Wiring Loom X22 X23 X26 X40 Electro Sprayer 20.10 Con4	Kabelbaum X22 X23 X26 X40 Elektro Spritzer 20.10 Con4	x							1		X22 X23 X26 X40
X000	5265342	Wiring Loom X22 X23 X26 X40 Electro Sprayer 20.20 Con4	Kabelbaum X22 X23 X26 X40 Elektro Spritzer 20.20 Con4	x								1	X22 X23 X26 X40
X000	5265358	Wiring Loom X22 X23 X26 X40 Gas Boiler 6.10 CE Con4	Kabelbaum X22 X23 X26 X40 Gas Boiler 6.10 CE Con4	x	1								X22 X23 X26 X40
X000	5265359	Wiring Loom X22 X23 X26 X40 Gas Boiler 6.20 CE Con4	Kabelbaum X22 X23 X26 X40 Gas Boiler 6.20 CE Con4	x		1							X22 X23 X26 X40
X000	5265360	Wiring Loom X22 X23 X26 X40 Gas Boiler 10.10 CE Con4	Kabelbaum X22 X23 X26 X40 Gas Boiler 10.10 CE Con4	x			1						X22 X23 X26 X40
X000	5265361	Wiring Loom X22 X23 X26 X40 Gas Boiler 10.20 CE Con4	Kabelbaum X22 X23 X26 X40 Gas Boiler 10.20 CE Con4	x				1					X22 X23 X26 X40
X000	5265362	Wiring Loom X22 X23 X26 X40 Gas Boiler 12.20 CE Con4	Kabelbaum X22 X23 X26 X40 Gas Boiler 12.20 CE Con4	x					1				X22 X23 X26 X40
X000	5265363	Wiring Loom X22 X23 X26 X40 Gas Boiler 20.10 CE Con4	Kabelbaum X22 X23 X26 X40 Gas Boiler 20.10 CE Con4	x							1		X22 X23 X26 X40
X000	5265364	Wiring Loom X22 X23 X26 X40 Gas Boiler 20.20 CE Con4	Kabelbaum X22 X23 X26 X40 Gas Boiler 20.20 CE Con4	x								1	X22 X23 X26 X40
X000	5265365	Wiring Loom X22 X23 X26 X40 Gas Sprayer 6.10 CE Con4	Kabelbaum X22 X23 X26 X40 Gas Spritzer 6.10 CE Con4	x	1								X22 X23 X26 X40
X000	5265366	Wiring Loom X22 X23 X26 X40 Gas Sprayer 6.20 CE Con4	Kabelbaum X22 X23 X26 X40 Gas Spritzer 6.20 CE Con4	x		1							X22 X23 X26 X40
X000	5265367	Wiring Loom X22 X23 X26 X40 Gas Sprayer 10.10 CE Con4	Kabelbaum X22 X23 X26 X40 Gas Spritzer 10.10 CE Con4	x			1						X22 X23 X26 X40
X000	5265368	Wiring Loom X22 X23 X26 X40 Gas Sprayer 10.20 CE Con4	Kabelbaum X22 X23 X26 X40 Gas Spritzer 10.20 CE Con4	x				1					X22 X23 X26 X40
X000	5265369	Wiring Loom X22 X23 X26 X40 Gas Sprayer 12.20 CE Con4	Kabelbaum X22 X23 X26 X40 Gas Spritzer 12.20 CE Con4	x					1				X22 X23 X26 X40
X000	5265370	Wiring Loom X22 X23 X26 X40 Gas Sprayer 20.10 CE Con4	Kabelbaum X22 X23 X26 X40 Gas Spritzer 20.10 CE Con4	x							1		X22 X23 X26 X40
X000	5265371	Wiring Loom X22 X23 X26 X40 Gas Sprayer 20.20 CE Con4	Kabelbaum X22 X23 X26 X40 Gas Spritzer 20.20 CE Con4	x								1	X22 X23 X26 X40
X000	5265386	Wiring Loom X22 X23 X26 X40 Gas Boiler 6.10 UL Con4	Kabelbaum X22 X23 X26 X40 Gas Boiler 6.10 UL Con4	x	1								X22 X23 X26 X40
X000	5265387	Wiring Loom X22 X23 X26 X40 Gas Boiler 6.20 UL Con4	Kabelbaum X22 X23 X26 X40 Gas Boiler 6.20 UL Con4	x		1							X22 X23 X26 X40
X000	5265388	Wiring Loom X22 X23 X26 X40 Gas Boiler 10.10 UL Con4	Kabelbaum X22 X23 X26 X40 Gas Boiler 10.10 UL Con4	x			1						X22 X23 X26 X40
X000	5265389	Wiring Loom X22 X23 X26 X40 Gas Boiler 10.20 UL Con4	Kabelbaum X22 X23 X26 X40 Gas Boiler 10.20 UL Con4	x				1					X22 X23 X26 X40
X000	5265390	Wiring Loom X22 X23 X26 X40 Gas Boiler 12.20 UL Con4	Kabelbaum X22 X23 X26 X40 Gas Boiler 12.20 UL Con4	x					1				X22 X23 X26 X40
X000	5265391	Wiring Loom X22 X23 X26 X40 Gas Boiler 20.10 UL Con4	Kabelbaum X22 X23 X26 X40 Gas Boiler 20.10 UL Con4	x							1		X22 X23 X26 X40
X000	5265392	Wiring Loom X22 X23 X26 X40 Gas Boiler 20.20 UL Con4	Kabelbaum X22 X23 X26 X40 Gas Boiler 20.20 UL Con4	x								1	X22 X23 X26 X40
X000	5265393	Wiring Loom X22 X23 X26 X40 Gas Sprayer 6.10 UL Con4	Kabelbaum X22 X23 X26 X40 Gas Spritzer 6.10 UL Con4	x	1								X22 X23 X26 X40
X000	5265394	Wiring Loom X22 X23 X26 X40 Gas Sprayer 6.20 UL Con4	Kabelbaum X22 X23 X26 X40 Gas Spritzer 6.20 UL Con4	x		1							X22 X23 X26 X40
X000	5265395	Wiring Loom X22 X23 X26 X40 Gas Sprayer 10.10 UL Con4	Kabelbaum X22 X23 X26 X40 Gas Spritzer 10.10 UL Con4	x			1						X22 X23 X26 X40
X000	5265396	Wiring Loom X22 X23 X26 X40 Gas Sprayer 10.20 UL Con4	Kabelbaum X22 X23 X26 X40 Gas Spritzer 10.20 UL Con4	x				1					X22 X23 X26 X40
X000	5265397	Wiring Loom X22 X23 X26 X40 Gas Sprayer 12.20 UL Con4	Kabelbaum X22 X23 X26 X40 Gas Spritzer 12.20 UL Con4	x					1				X22 X23 X26 X40
X000	5265398	Wiring Loom X22 X23 X26 X40 Gas Sprayer 20.10 UL Con4	Kabelbaum X22 X23 X26 X40 Gas Spritzer 20.10 UL Con4	x							1		X22 X23 X26 X40
X000	5265399	Wiring Loom X22 X23 X26 X40 Gas Sprayer 20.20 UL Con4	Kabelbaum X22 X23 X26 X40 Gas Spritzer 20.20 UL Con4	x								1	X22 X23 X26 X40
X001	5265707	Wiring Loom X1 Gas Firing device repara set Con4	Kabelbaum X1 Gas Feuerungsautomat Reparaturset Con4	x	1	1	1	1	2	2	2	2	X1
X001	4064013	Fuseholder fuse T1A burner fan UL Con4	Sicherungshalter Sicherung T1A Brennergebläse UL Con4	x	2	2	2	2	2	3	3	3	-3F1 -3F2 -4F1
X002	4064014	Fuse T1A 10 pc. burner fan UL Con4	G-Sicherung T1A 10 Stück Brennergebläse UL Con4	x	1	1	1	1	1	1	1	1	-3F1 -3F2 -4F1
X003	5256415	Wiring Loom X3 Gas (includes 5253704) Con4	Kabelbaum X3 Gas (beinhaltet 5253704) Con4	x	2	2	2	2	2	3	3	3	X3
X015	5256467	Wiring Loom X15 (includes 5253500) Con4	Kabelbaum X15 (beinhaltet 5253500) Con4	x	x	1	1	1	1	1	1	1	X15
X018	5256846	Wiring Loom X18 Gas Boiler 6.10 (incl. 5253580) Con4	Kabelbaum X18 Gas Boiler 6.10 (beinh. 5253580) Con4	x	1								X18
X018	5256847	Wiring Loom X18 Gas Boiler 6.20 (incl. 5253581) Con4	Kabelbaum X18 Gas Boiler 6.20 (beinh. 5253581) Con4	x		1							X18
X018	5256848	Wiring Loom X18 Gas Boiler 10.10 (incl. 5253582) Con4	Kabelbaum X18 Gas Boiler 10.10 (beinh. 5253582) Con4	x			1						X18

#	ET-Nr. Part No	Description	Beschreibung	Elektro	Gas	6.10	6.20	10.10	10.20	12.20	20.10	20.20	BMK / ID
X026	5253693	Wiring Loom X26 Gas Boiler 10.20 CE Con4	Kabelbaum X26 Gas Boiler 10.20 CE Con4	x					1				X26
X026	5264025	Wiring Loom X26 Gas Boiler 10.20 UL (incl. 5253713) Con4	Kabelbaum X26 Gas Boiler 10.20 UL (beinh. 5253713) Con4	x					1				X26
X026	5253694	Wiring Loom X26 Gas Boiler 12.20 CE Con4	Kabelbaum X26 Gas Boiler 12.20 CE Con4	x						1			X26
X026	5264026	Wiring Loom X26 Gas Boiler 12.20 UL (incl. 5253714) Con4	Kabelbaum X26 Gas Boiler 12.20 UL (beinh. 5253714) Con4	x						1			X26
X026	5253695	Wiring Loom X26 Gas Boiler 20.10 CE Con4	Kabelbaum X26 Gas Boiler 20.10 CE Con4	x							1		X26
X026	5264027	Wiring Loom X26 Gas Boiler 20.10 UL (incl. 5253715) Con4	Kabelbaum X26 Gas Boiler 20.10 UL (beinh. 5253715) Con4	x							1		X26
X026	5253696	Wiring Loom X26 Gas Boiler 20.20 CE Con4	Kabelbaum X26 Gas Boiler 20.20 CE Con4	x								1	X26
X026	5264028	Wiring Loom X26 Gas Boiler 20.20 UL (incl. 5253716) Con4	Kabelbaum X26 Gas Boiler 20.20 UL (beinh. 5253716) Con4	x								1	X26
X026	5253697	Wiring Loom X26 Gas Sprayer 6.10 CE Con4	Kabelbaum X26 Gas Spritzer 6.10 CE Con4	x	1								X26
X026	5264029	Wiring Loom X26 Gas Sprayer 6.10 UL (incl. 5253717) Con4	Kabelbaum X26 Gas Spritzer 6.10 UL (beinh. 5253717) Con4	x	1								X26
X026	5253698	Wiring Loom X26 Gas Sprayer 6.20 CE Con4	Kabelbaum X26 Gas Spritzer 6.20 CE Con4	x		1							X26
X026	5264030	Wiring Loom X26 Gas Sprayer 6.20 UL (incl. 5253718) Con4	Kabelbaum X26 Gas Spritzer 6.20 UL (beinh. 5253718) Con4	x		1							X26
X026	5253699	Wiring Loom X26 Gas Sprayer 10.10 CE Con4	Kabelbaum X26 Gas Spritzer 10.10 CE Con4	x				1					X26
X026	5264031	Wiring Loom X26 Gas Sprayer 10.10 UL (incl. 5253719) Con4	Kabelbaum X26 Gas Spritzer 10.10 UL (beinh. 5253719) Con4	x				1					X26
X026	5253700	Wiring Loom X26 Gas Sprayer 10.20 CE Con4	Kabelbaum X26 Gas Spritzer 10.20 CE Con4	x					1				X26
X026	5264032	Wiring Loom X26 Gas Sprayer 10.20 UL (incl. 5253720) Con4	Kabelbaum X26 Gas Spritzer 10.20 UL (beinh. 5253720) Con4	x					1				X26
X026	5253701	Wiring Loom X26 Gas Sprayer 12.20 CE Con4	Kabelbaum X26 Gas Spritzer 12.20 CE Con4	x						1			X26
X026	5264033	Wiring Loom X26 Gas Sprayer 12.20 UL (incl. 5253721) Con4	Kabelbaum X26 Gas Spritzer 12.20 UL (beinh. 5253721) Con4	x						1			X26
X026	5253702	Wiring Loom X26 Gas Sprayer 20.10 CE Con4	Kabelbaum X26 Gas Spritzer 20.10 CE Con4	x							1		X26
X026	5264034	Wiring Loom X26 Gas Sprayer 20.10 UL (incl. 5253722) Con4	Kabelbaum X26 Gas Spritzer 20.10 UL (beinh. 5253722) Con4	x							1		X26
X026	5253703	Wiring Loom X26 Gas Sprayer 20.20 CE Con4	Kabelbaum X26 Gas Spritzer 20.20 CE Con4	x								1	X26
X026	5264035	Wiring Loom X26 Gas Sprayer 20.20 UL (incl. 5253723) Con4	Kabelbaum X26 Gas Spritzer 20.20 UL (beinh. 5253723) Con4	x								1	X26
X027	5256480	Wiring Loom X27 (includes 5253505) Con4	Kabelbaum X27 (beinhaltet 5253505) Con4	x	x	1	1	1	1	1	1	1	X27
X030	5256451	Wiring Loom X30 20.10 20.20 (includes 5253524) Con4	Kabelbaum X30 20.10 20.20 (beinhaltet 5253524) Con4	x	x							1	X30
X040	5253506	Wiring Loom X40 Boiler incl. Clean 6.10 Con4	Kabelbaum X40 Boiler inkl. Reinigung 6.10 Con4	x	x	1							X40
X040	5253531	Wiring Loom X40 Boiler incl. Clean 6.20 Con4	Kabelbaum X40 Boiler inkl. Reinigung 6.20 Con4	x	x		1						X40
X040	5253539	Wiring Loom X40 Boiler incl. Clean 10.10 Con4	Kabelbaum X40 Boiler inkl. Reinigung 10.10 Con4	x	x			1					X40
X040	5253514	Wiring Loom X40 Boiler incl. Clean 10.20 Con4	Kabelbaum X40 Boiler inkl. Reinigung 10.20 Con4	x	x				1				X40
X040	5253547	Wiring Loom X40 Boiler incl. Clean 12.20 Con4	Kabelbaum X40 Boiler inkl. Reinigung 12.20 Con4	x	x					1			X40
X040	5253555	Wiring Loom X40 Boiler incl. Clean 20.10 Con4	Kabelbaum X40 Boiler inkl. Reinigung 20.10 Con4	x	x						1		X40
X040	5253522	Wiring Loom X40 Boiler incl. Clean 20.20 Con4	Kabelbaum X40 Boiler inkl. Reinigung 20.20 Con4	x	x							1	X40
X040	5253651	Wiring Loom X40 Boiler without Clean 6.10 Con4	Kabelbaum X40 Boiler ohne Reinigung 6.10 Con4	x	x	1							X40
X040	5253657	Wiring Loom X40 Boiler without Clean 6.20 Con4	Kabelbaum X40 Boiler ohne Reinigung 6.20 Con4	x	x		1						X40
X040	5253659	Wiring Loom X40 Boiler without Clean 10.10 Con4	Kabelbaum X40 Boiler ohne Reinigung 10.10 Con4	x	x			1					X40
X040	5253653	Wiring Loom X40 Boiler without Clean 10.20 Con4	Kabelbaum X40 Boiler ohne Reinigung 10.20 Con4	x	x				1				X40
X040	5253661	Wiring Loom X40 Boiler without Clean 12.20 Con4	Kabelbaum X40 Boiler ohne Reinigung 12.20 Con4	x	x					1			X40
X040	5253663	Wiring Loom X40 Boiler without Clean 20.10 Con4	Kabelbaum X40 Boiler ohne Reinigung 20.10 Con4	x	x						1		X40
X040	5253655	Wiring Loom X40 Boiler without Clean 20.20 Con4	Kabelbaum X40 Boiler ohne Reinigung 20.20 Con4	x	x							1	X40
X040	5253623	Wiring Loom X40 Sprayer incl. Clean 6.10 Con4	Kabelbaum X40 Spritzer inkl. Reinigung 6.10 Con4	x	x	1							X40
X040	5253635	Wiring Loom X40 Sprayer incl. Clean 6.20 Con4	Kabelbaum X40 Spritzer inkl. Reinigung 6.20 Con4	x	x		1						X40
X040	5253639	Wiring Loom X40 Sprayer incl. Clean 10.10 Con4	Kabelbaum X40 Spritzer inkl. Reinigung 10.10 Con4	x	x			1					X40
X040	5253627	Wiring Loom X40 Sprayer incl. Clean 10.20 Con4	Kabelbaum X40 Spritzer inkl. Reinigung 10.20 Con4	x	x				1				X40
X040	5253643	Wiring Loom X40 Sprayer incl. Clean 12.20 Con4	Kabelbaum X40 Spritzer inkl. Reinigung 12.20 Con4	x	x					1			X40
X040	5253647	Wiring Loom X40 Sprayer incl. Clean 20.10 Con4	Kabelbaum X40 Spritzer inkl. Reinigung 20.10 Con4	x	x						1		X40
X040	5253631	Wiring Loom X40 Sprayer incl. Clean 20.20 Con4	Kabelbaum X40 Spritzer inkl. Reinigung 20.20 Con4	x	x							1	X40
X040	5253671	Wiring Loom X40 Sprayer without Clean 6.10 Con4	Kabelbaum X40 Spritzer ohne Reinigung 6.10 Con4	x	x	1							X40
X040	5253677	Wiring Loom X40 Sprayer without Clean 6.20 Con4	Kabelbaum X40 Spritzer ohne Reinigung 6.20 Con4	x	x		1						X40
X040	5253679	Wiring Loom X40 Sprayer without Clean 10.10 Con4	Kabelbaum X40 Spritzer ohne Reinigung 10.10 Con4	x	x			1					X40
X040	5253673	Wiring Loom X40 Sprayer without Clean 10.20 Con4	Kabelbaum X40 Spritzer ohne Reinigung 10.20 Con4	x	x				1				X40
X040	5253681	Wiring Loom X40 Sprayer without Clean 12.20 Con4	Kabelbaum X40 Spritzer ohne Reinigung 12.20 Con4	x	x					1			X40
X040	5253683	Wiring Loom X40 Sprayer without Clean 20.10 Con4	Kabelbaum X40 Spritzer ohne Reinigung 20.10 Con4	x	x						1		X40
X040	5253675	Wiring Loom X40 Sprayer without Clean 20.20 Con4	Kabelbaum X40 Spritzer ohne Reinigung 20.20 Con4	x	x							1	X40
X041	5253744	Wiring Loom X41 Greasemanagement, Vaporreduction Con4	Kabelbaum X41 Fettmanagement, Kondensationseinheit Con4	x	x	1	1	1	1	1	1	1	X41
X045	5256485	Wiring Loom X45 (includes 5253507) Con4	Kabelbaum X45 (beinhaltet 5253507) Con4	x	x	1	1	1	1	1	1	1	X45
X046	5253756	Wiring Loom X46 Tabletop Models Greasemanagement CE Con4	Kabelbaum X46 Tischgeräte Fettmanagement CE Con4	x	x	1	1	1	1				X46
X046	5253758	Wiring Loom X46 Floorstanding Models Greasemanagement CE Con4	Kabelbaum X46 Standgeräte Fettmanagement CE Con4	x	x					1	1	1	X46
X046	5253761	Wiring Loom X46 Tabletop Models Greasemanagement UL Con4	Kabelbaum X46 Tischgeräte Fettmanagement UL Con4	x	x	1	1	1	1				X46
X046	5253763	Wiring Loom X46 Floorstanding Models Greasemanagement UL Con4	Kabelbaum X46 Standgeräte Fettmanagement UL Con4	x	x					1	1	1	X46
X231	5253880	Wiring Loom X231 X401 for Cleaning Con4	Kabelbaum X231 X401 für Reinigung Con4	x	x	1	1	1	1	1	1	1	X231 X401
X411	5253746	Wiring Loom X411 Tabletop Models Greasemanagement Con4	Kabelbaum X411 Tischgeräte Fettmanagement Con4	x	x	1	1	1	1				X411
X411	5253747	Wiring Loom X411 Floorstanding Models Greasemanagement Con4	Kabelbaum X411 Standgeräte Fettmanagement Con4	x	x					1	1	1	X411
X412	5253752	Wiring Loom X412 Vaporreduction Con4	Kabelbaum X412 Kondensationseinheit Con4	x	x	1	1	1	1	1	1	1	X412