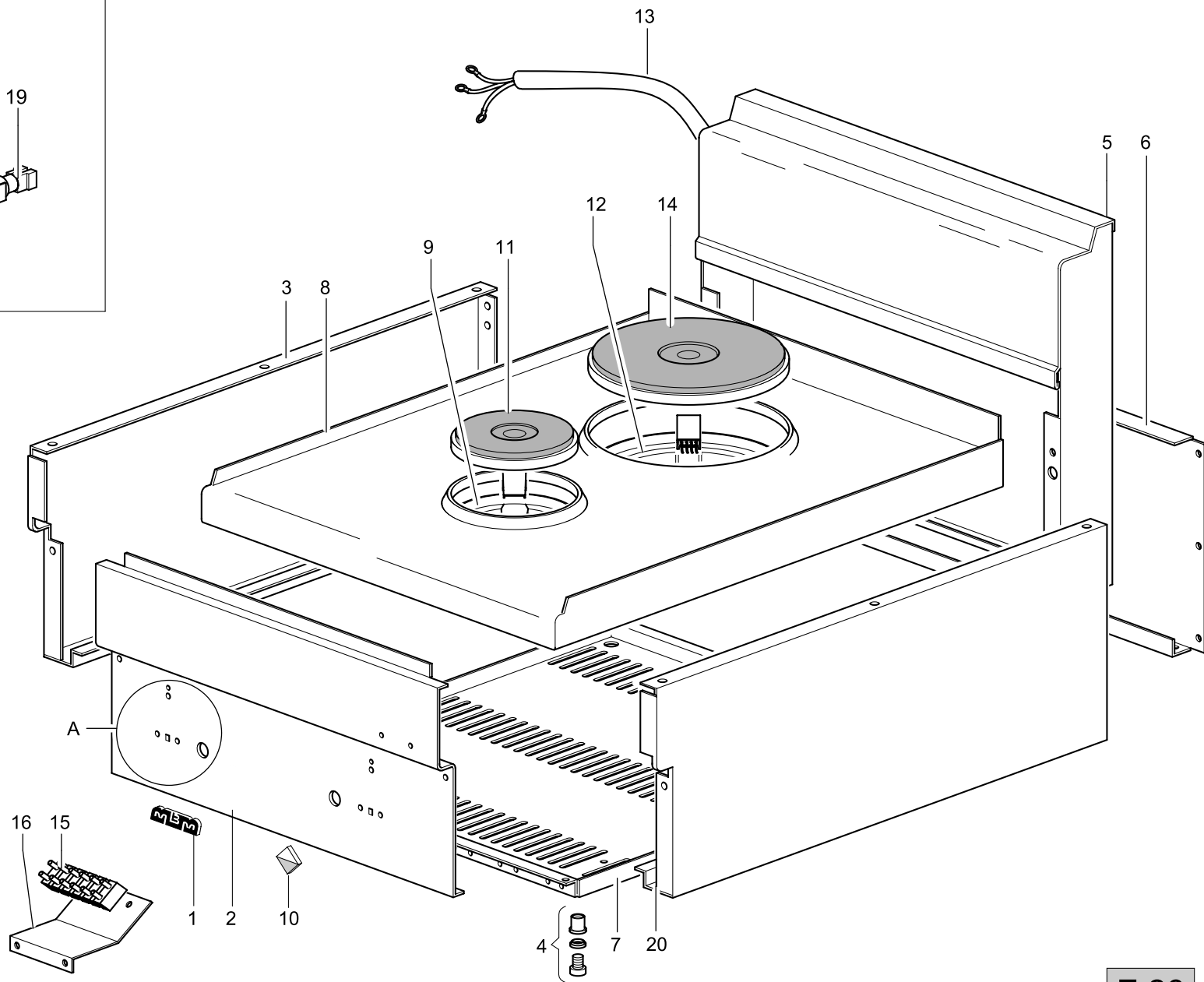


"A"



E 26

MINIMA

TAV. 415

TABLE	POS.	CODE	ITALIAN	ENGLISH	FRANÇAIS	DEUTSCH
MINIMA TAV. 415	1	RTCU700292	*MARCHIO+CLIPS MBM TURCH.	MBM MARK	MARQUE MBM	LOGO MBM
MINIMA TAV. 415	2	167592	CRUSCOTTO E26	CONTROL PANEL	PANNEAU DE CONTRÔLE	STIRNBRETT
MINIMA TAV. 415	3	PACU600002	FIANCO SX G4S6	LEFT SIDE	CÔTÉ GAUCHE	RECHTE SEITE
MINIMA TAV. 415	4	RTCU600031	PIEDINO SNACK	FOOT	PIED	FUSS
MINIMA TAV. 415	5	GACU600110	AS.CAMINETTO SUP.E26/1	CHIMNEY	CHEMINÉE	SCHORNSTEIN
MINIMA TAV. 415	6	PACU600052	POSTERIORE INOX G2S6	STAINLESS STEEL BACK PANEL	PANNEAU POSTÉRIEURE INOX	INOX-RÜCKWAND
MINIMA TAV. 415	7	PACU600001	FONDO TOP G2S6	BOTTOM	FOND	UNTERE EBENE
MINIMA TAV. 415	8	PACU600118	PLACCA E26	WORK PLANE	PLAN DE CUISSON E26	PLATTE
MINIMA TAV. 415	9	RTCU700084	COPERCHIO P.E.145 1712001000	COVER D.145	COUVERCLE D.145	BECKENABDECKUNG D.145
MINIMA TAV. 415	10	RTCU700293	MARCHIO RIF.FUOCHI P.L.G4S7	REFERENCE FIRES	RÉFÉRENCE DE LES FEUX	HINWEIS-FEUER
MINIMA TAV. 415	11	RTCU700087	P.E.C4E7 R.1,5KW240 1214474030	ELECTRIC PLATE 1500 W 240 V	PLAQUE ÉLECTRIQUE 1500 W 240 V	ELEKTRISCHE PLATTE 1500 W 240 V
MINIMA TAV. 415	12	RTCU700083	COPERCHIO P.E.220 171200300	COVER D.220	COUVERCLE D.220	BECKENABDECKUNG D.220
MINIMA TAV. 415	13	RTCU900416	CAVO AL.250/SEZ.2,5X4CAVI	FEEDING CABLE	CÂBLE DE ALIMENTATION	STROMKABEL
MINIMA TAV. 415	14	RTCU700086	P.E.C4E7 R.2,6KW240 1222474030	ELECTRIC PLATE 2600 W 240 V	PLAQUE ÉLECTRIQUE 2600 W 240 V	ELEKTRISCHE PLATTE 2600 W 240 W
MINIMA TAV. 415	15	RTBF900045	MORSETTIERA 12M-PA220TV SIMB/1-6+1-6	TERMINAL BLOCK 6 POLES	GROUPE DE CONNECTION 6 POLES	KLEMMBRETT 6 POLIG
MINIMA TAV. 415	16	PACU600119	SQ.P/MORSETTIERA E26	TERMINAL BOARD BAR	SUPPORT DE CONNECTION DES CABLES	BLOCKHALTERUNG
MINIMA TAV. 415	17	RTCU700403	MANOP.COM.P.E.E47 0+6 TURCH.	COMMUTATOR KNOB	BOUTON DU COMMUTATEUR	KOMMUTATORKUGELGRIFF
MINIMA TAV. 415	18	RTCU700078	COMM.P.E.0+6 4927215746	PLATE COMMUTATOR 3 KW	COMMUTATEUR PLAQUE 3 KW	ELEKTROPLATTEN-KOMMUTATOR 3 KW
MINIMA TAV. 415	19	166465	LAMP.SP.VERDE	GREEN WARNING LAMP	LAMPE TEMOIN VERTE	GRÜNE KONTROLLEUCHTE
MINIMA TAV. 415	20	PACU600003	FIANCO DX G4S6	RIGHT SIDE	CÔTÉ DROITE	RECHTE SEITE