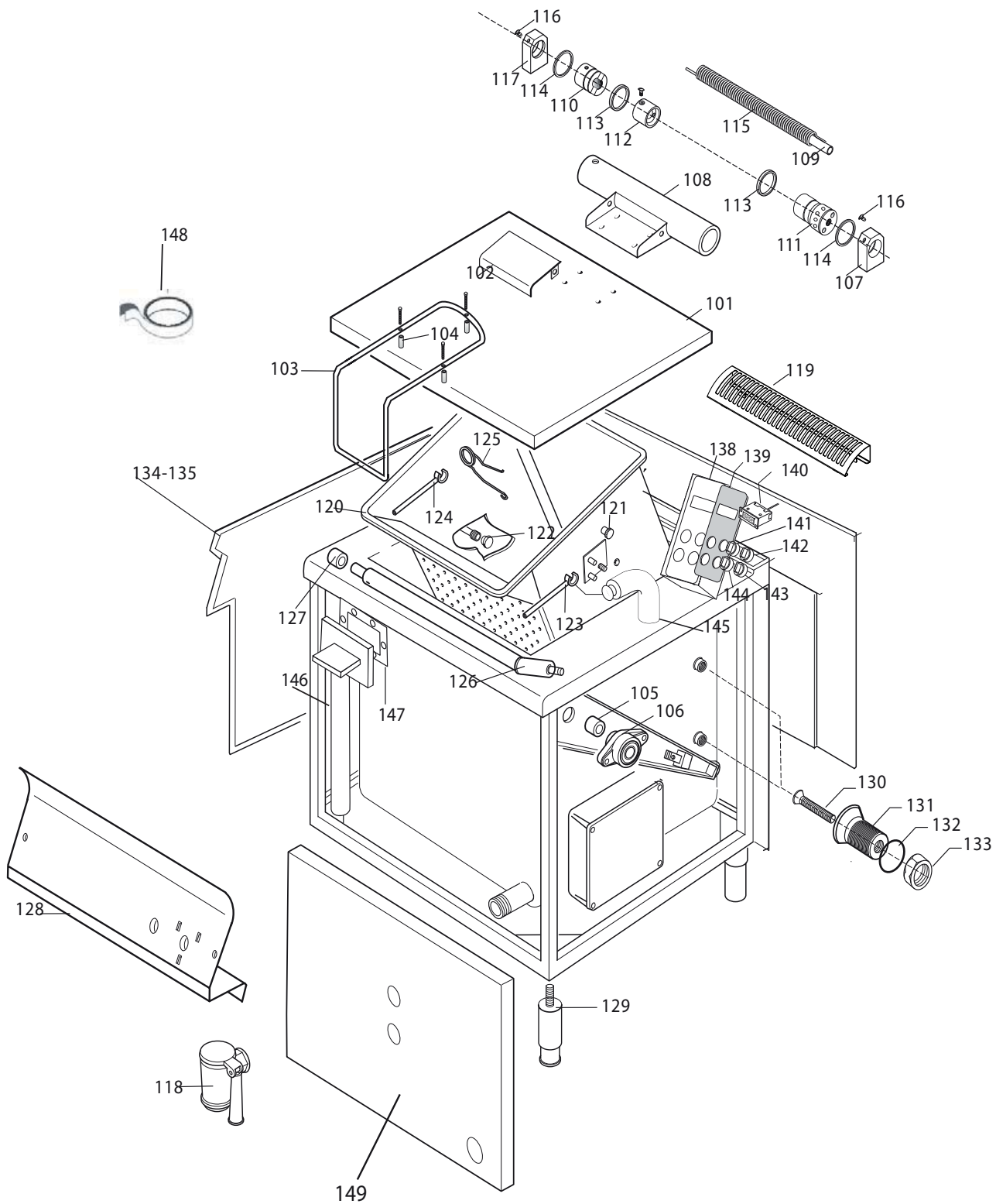


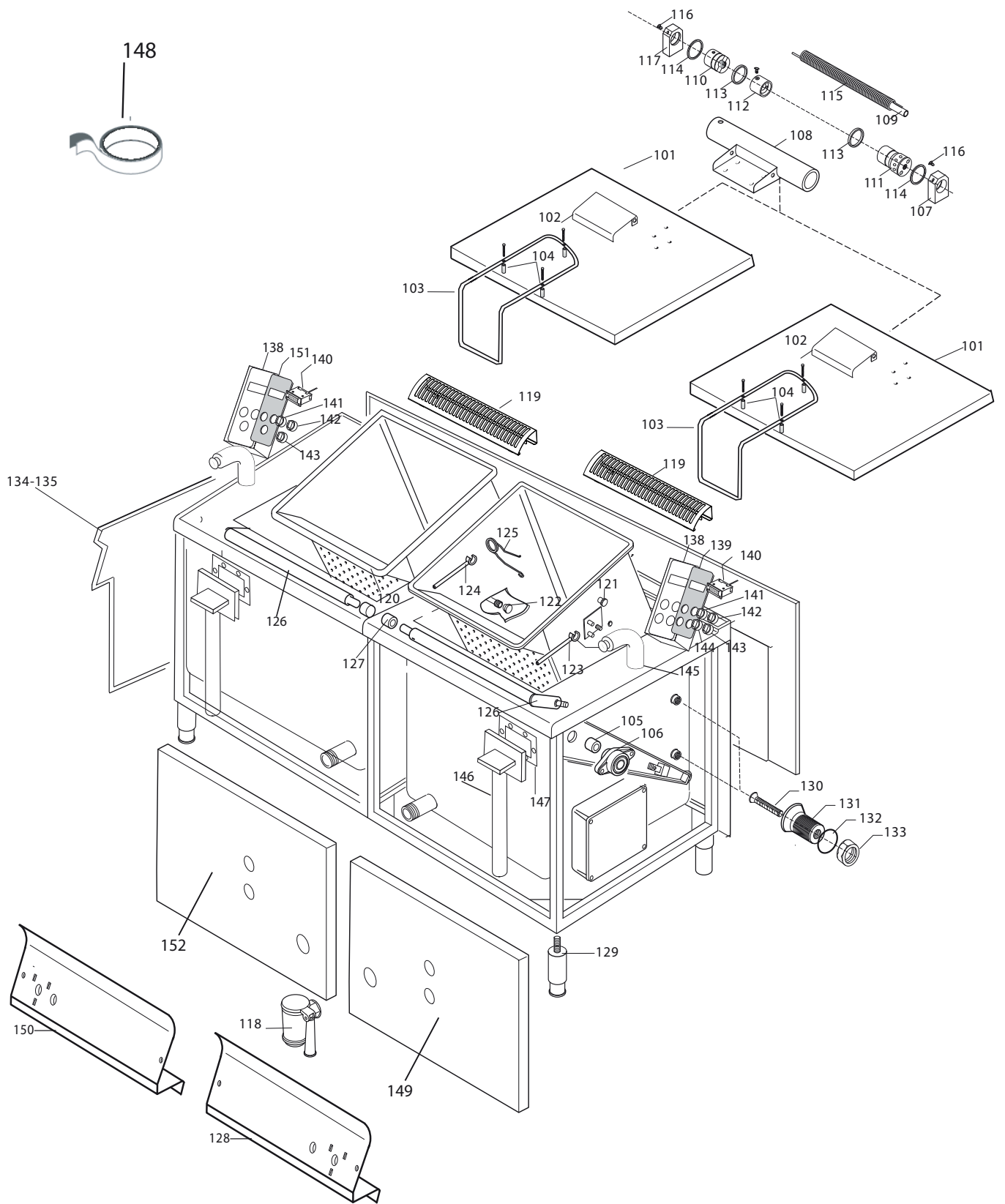
CUOCIPASTA ELETTRICO/GAS CON SOLLEVAMENTO CESTELLO AUT. 150 LT
AUTOMATIC TILTING BASKET ELECTRIC/GAS PASTA COOCKER 150 LT

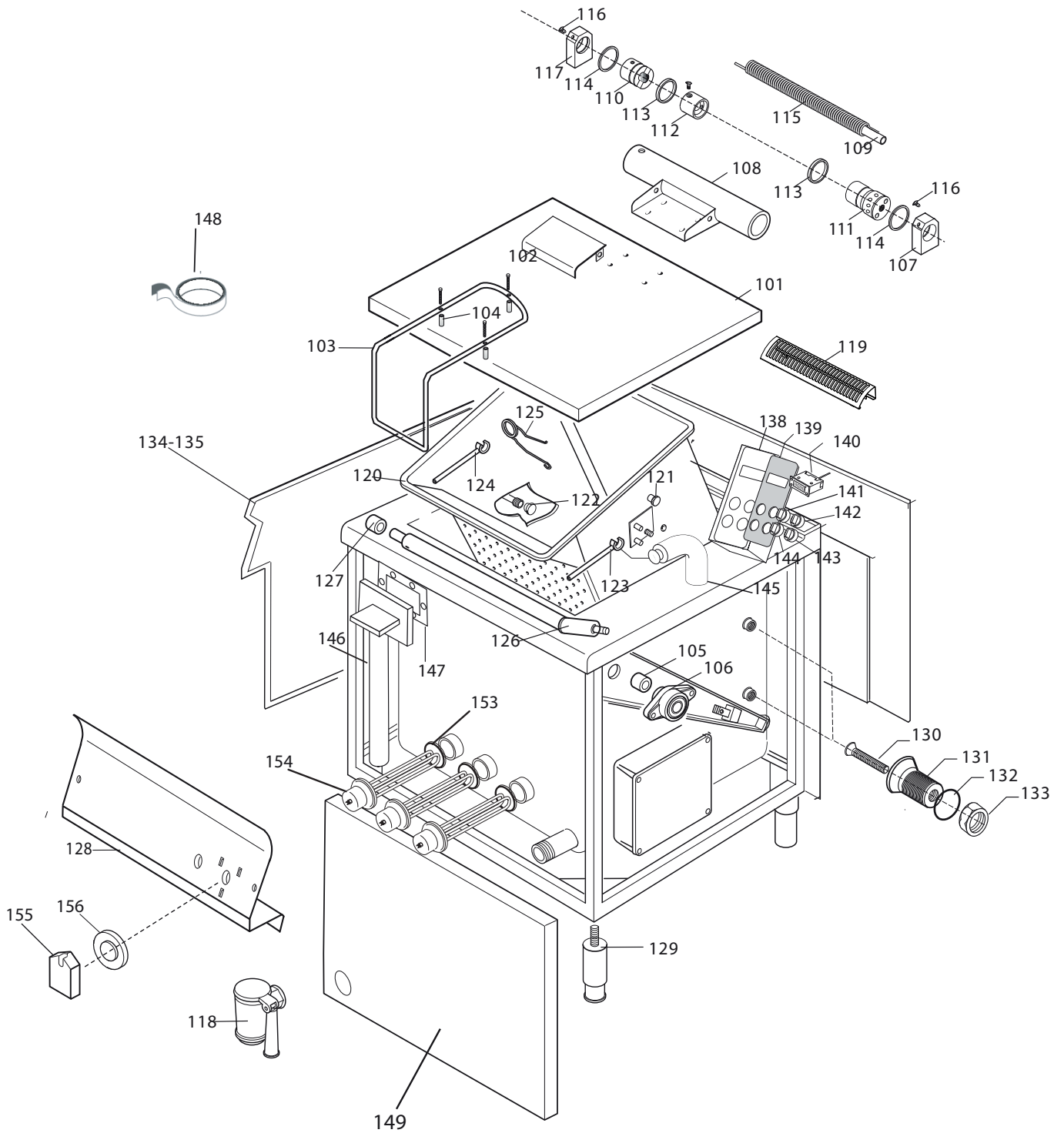
PNC	Model	Ref	Pag.	Brand	Type	Notes
200393	CRN15G	a	2,5,6,7,8	ZAN	GAS	From Ser: 139..
210393	CRN15GZ	b	2,5,6,7,8	ELX	GAS	From Ser: 139..
220393	CRN15GA	c	2,5,6,7,8	OEM	GAS	From Ser: 139..
200390	CRN30G	d	3,5,6,7,8	ZAN	GAS	From Ser: 142..
210390	CRN30GZ	e	3,5,6,7,8	ELX	GAS	From Ser: 142..
200395	CRN15E	f	4,5,6,7,8	ZAN	EL	From Ser: 139..
210395	CRN15EZ	g	4,5,6,7,8	ELX	EL	From Ser: 139..
220395	CRN15EA	h	4,5,6,7,8	OEM	EL	From Ser: 139..
210392	CRN30EZ	i	4,5,6,7,8	ELX	EL	From Ser: 142..

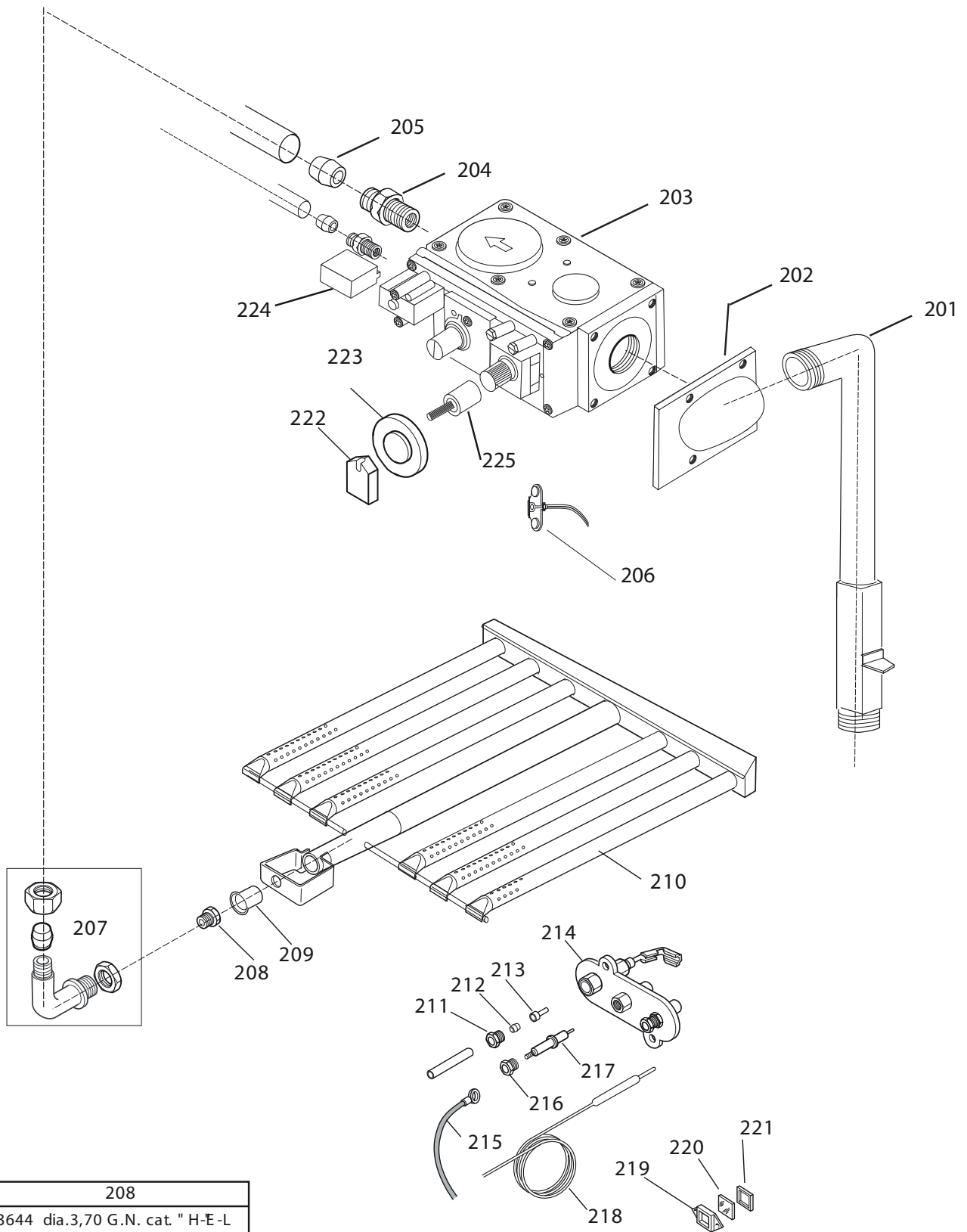
Pag	Index	Indice	Note
2,3,4	Structural components	Componenti Strutturali	
5	Gas components	Componenti Gas	
6	Water components	Componenti impianto idraulico	
7	Electric components	Componenti elettrici	
8	Linear Actuator	Attuatore	
9,11	Spare parts list	Lista ricambi	

Brand/Marchio: All
Factory code: 9PDX

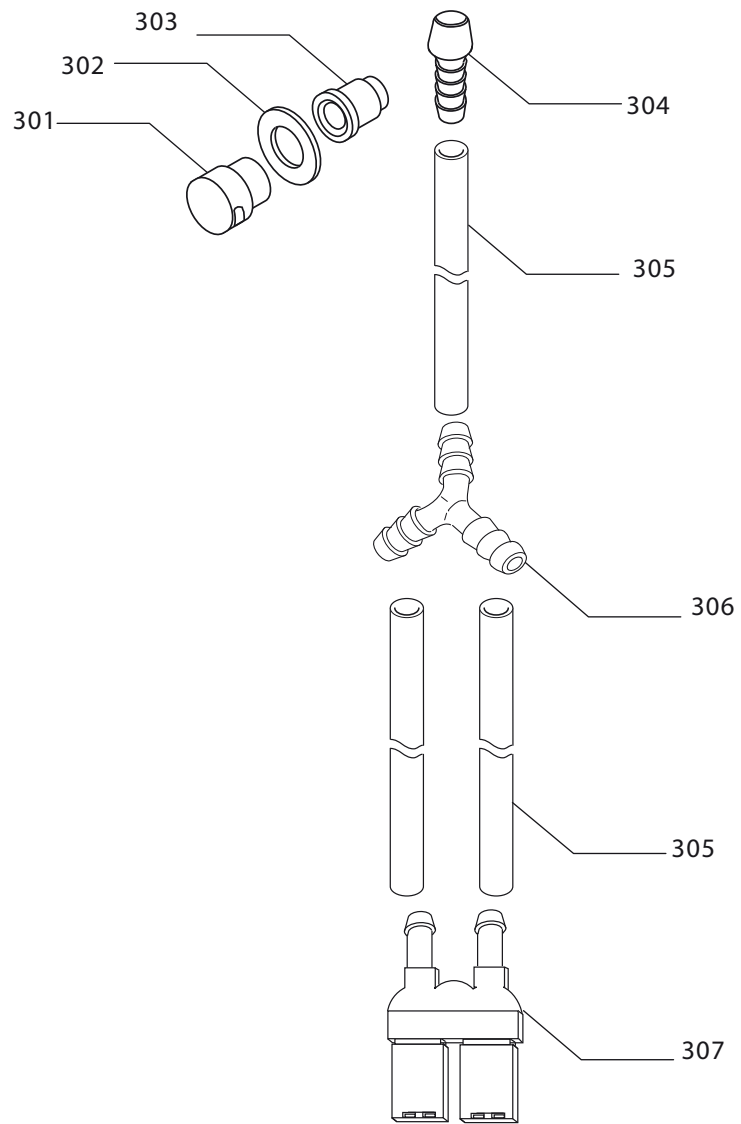


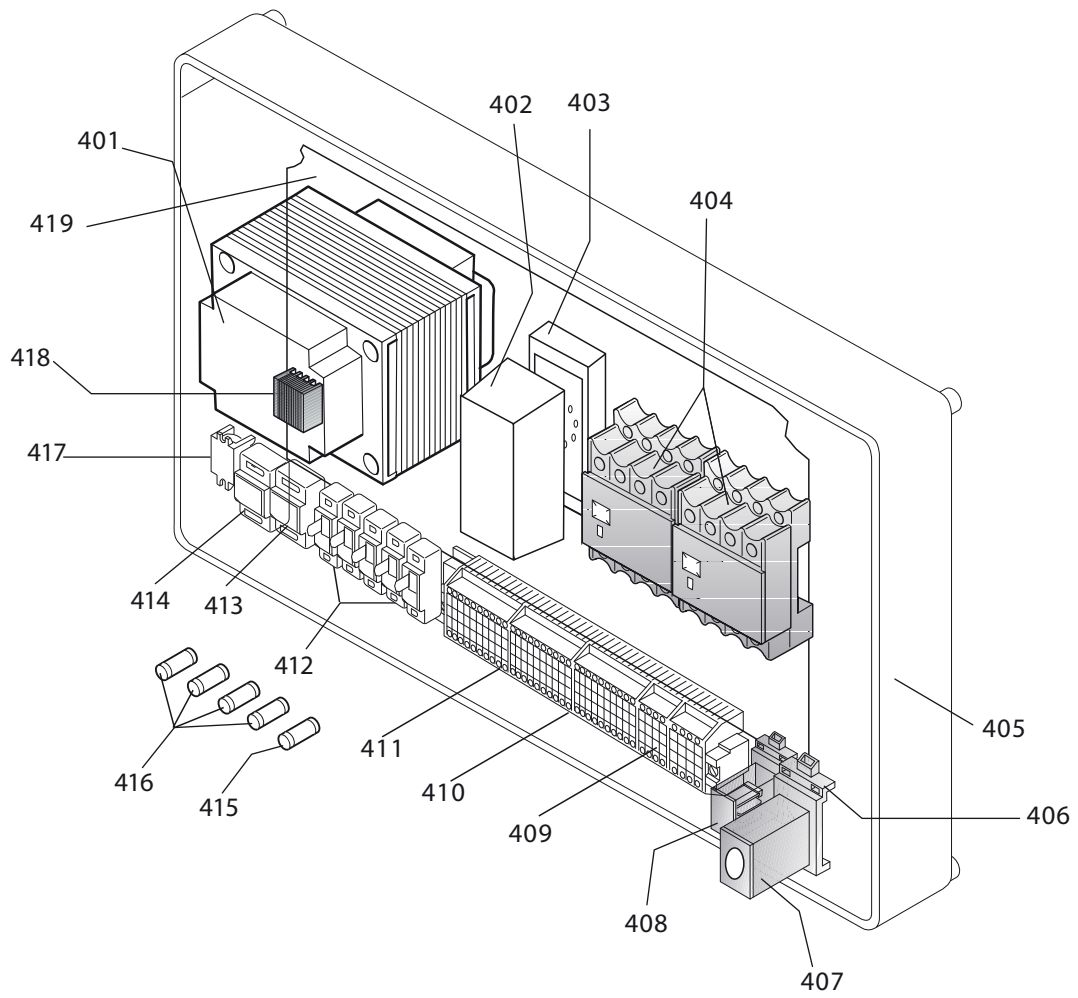


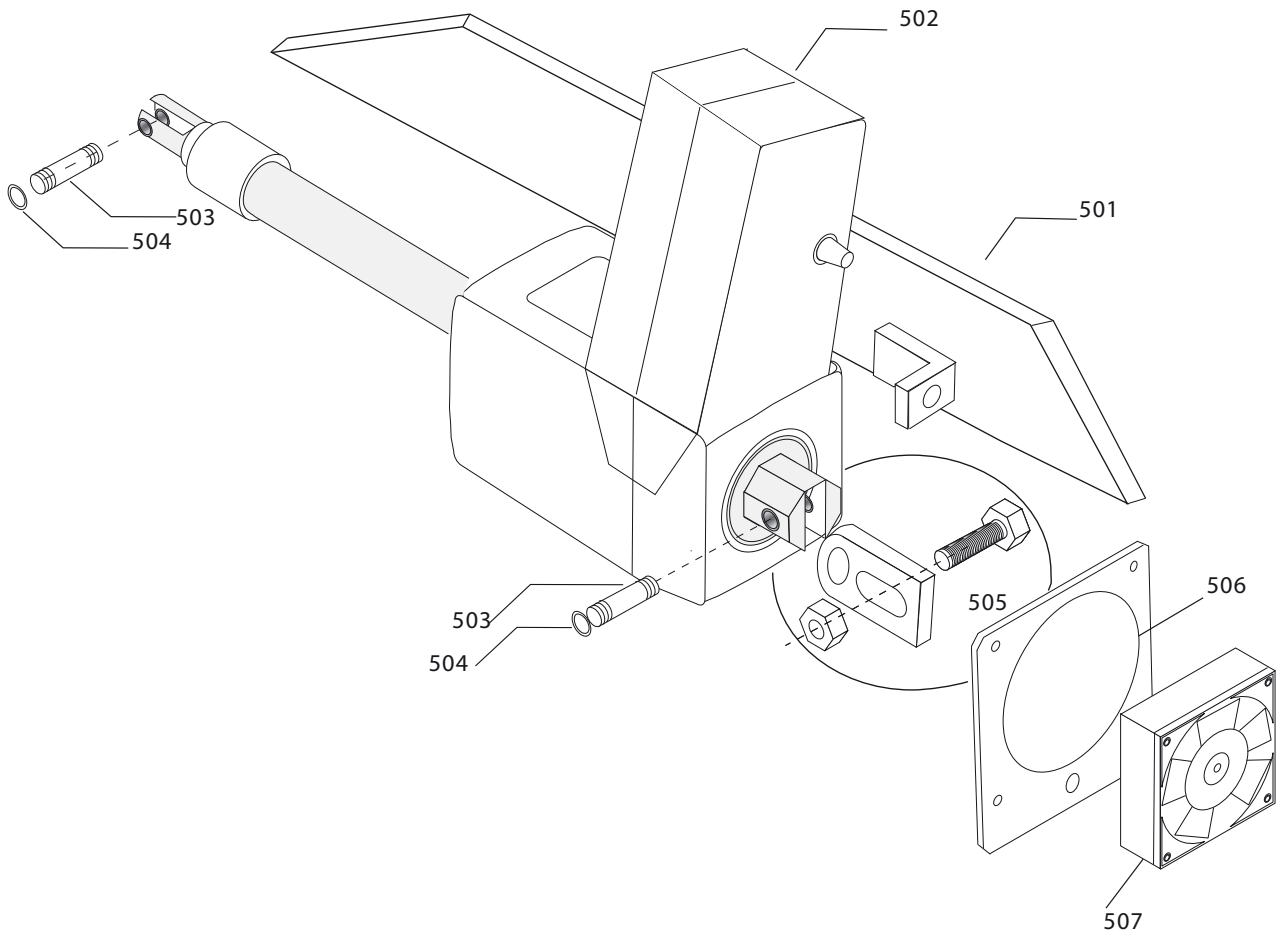




208
03644 dia.3,70 G.N. cat. " H-E-L
03645 dia.4,05 G.N. cat. ""LL
03629 dia.2,50 G.P.L. 30-37 mbar
03628 dia.2,20 G.P.L. 50 mbar







CUOCIPASTA ELETRICO/GAS CON SOLLEVAMENTO CESTELLO AUT. 150 LT AUTOMATIC TILTING BASKET ELECTRIC/GAS PASTA COOKER 150 LT					
200393	CRN15G	a	200395	CRN15E	f
210393	CRN15GZ	b	210395	CRN15EZ	g
220393	CRN15GA	c	220395	CRN15EA	h
200390	CRN30G	d	210392	CRN30EZ	i
210390	CRN30GZ	e			
Pos	Factory Code	6DGT Code	Descrizione	Description	Ref./Note
			Pagina 2 - 3 - 4	Page 2 - 3 - 4	
101	0050056301	0C0826	COPERCHIO VASCA	BASIN COVER	
102	0050025100	006834	CARTER SUPPORTO COPERCHIO	CARTER LID SUPPORT	
103	*	0C2072	MANIGLIA COPERCHIO	HANDLE COVER	ELX
103	*	0C0691	MANIGLIA COPERCHIO	HANDLE COVER	ZAN - OEM
104	0035028700	004468	DISTANZIALE PER COPERCHIO	SPACER COVER	
105	0008510000	003647	PARAOLIO IN VITON	OIL SEAL	
106	0008107800	002365	SUPPORTO CON CUSCINETTO	BEARING WITH SUPPORT	UCFL 206
107	0519375700	003636	SUPPORTO CERNIERA, DESTRO	HINGE SUPPORT,RHS	
108	0050000600	006835	TUBO PER CERNIERA	HOSE	
109	0019355400	003639	ASSE PER CERNIERA	HINGE SHAFT	
110	0019355100	005883	BLOCCO CERNIERA	HINGE LOCK	
111	0019355000	006021	BLOCCO REGOLAZIONE MOLLA	SPRING ADJ.CILINDER, 304 AISI	
112	0019355200	005882	FERMO PER MOLLA	SPRING FIXING CILINDER	
113	0019373600	003641	ANELLO PER CERNIERA	RING,HINGE	
114	0019373100	003642	ANELLO FRIZIONE	CLUTCH RING	
115	0019525300	002981	MOLLA CERNIERA	HINGE SPRING	
116	0019148200	003640	VITE CERNIERA	HINGE SCREW	
117	0519375800	003637	SUPPORTO CERNIERA SINISTRO	HINGE SUPPORT,LHS	
118	0022120200	008027	RUBINETTO SCARICO VASCA	BASIN DRAIN TAP	
119	050389LP00	0C7333	GRIGLIA CAMINO	EXHAUST GRATE	
120	0019361001	002036	CESTELLO	BASKET	
121	0019307201	002038	DADO BLOCCA CESTELLO DX	RHSIDE FIXING BASKET BOLT	
122	0035014400	002038	DADO BLOCCA CESTELLO SX	LHSIDE FIXING BASKET BOLT	
123	0050059900	0C1872	BRACCIO DX SOLL. CESTELLO	RHSIDE LIFTING BASKET ARM	
124	0050060000	0C1871	BRACCIO SX SOLL. CESTELLO	LHSIDE LIFTING BASKET ARM	
125	0037005600	005830	MOLLA PER CESTO	BASKET SPRING	
126	0051009201	0C1715	ASSE SOLL.CESTELLO	LIFTING BASKET SHAFT	
127	0019508300	002040	BOCCOLA ASSE CESTELLO	BASKET SHAFT BUSH	
128	*	*	ASS. CRUSCOTTO COMANDI	CONTROL PANEL	ELX
128	*	*	ASS. CRUSCOTTO COMANDI	CONTROL PANEL	ZAN
128	*	*	ASS. CRUSCOTTO COMANDI	CONTROL PANEL	OEM
129	0050054900	0C0204	PIEDE	FOOT	
130	0019150201	033477	VITE PER SONDA	PROBE	
131	0035005500	033478	BOCCOLA PER SONDA DI LIV.	BUSHING	
132	0020508100	005527	O-RING SILICONE ROSSO	O-RING RED SILICON	
133	0018148200	006628	DADO 3/4 GAS CHIAVE 32	NUT	
134	085089JD00	*	PANNELLO SINISTRO	LEFT PANEL	ELX
134	085089JG00	*	PANNELLO SINISTRO	LEFT PANEL	ZAN - OEM
135	085089JC00	*	PANNELLO DESTRO	RIGHT PANEL	ELX
135	085089JF00	*	PANNELLO DESTRO	RIGHT PANEL	ZAN - OEM
136					
137					
138	0001391401	0C2403	PULSANTIERA 4 FORI ELIWELL	PUSH BUTTON	
139	0020538500	0C2404	MEMBRANA	PUSH BUTTON MEMBRANE	ZAN - OEM
139	0020545200	0C2405	MEMBRANA	PUSH BUTTON MEMBRANE	ELX
140	0005203100	0C1281	TEMPORIZZATORE DIGITALE	TIME SWITCH	

CUOCIPASTA ELETRICO/GAS CON SOLLEVAMENTO CESTELLO AUT. 150 LT						
AUTOMATIC TILTING BASKET ELECTRIC/GAS PASTA COOKER 150 LT						
200393	CRN15G	a		200395	CRN15E	f
210393	CRN15GZ	b		210395	CRN15EZ	g
220393	CRN15GA	c		220395	CRN15EA	h
200390	CRN30G	d		210392	CRN30EZ	i
210390	CRN30GZ	e				
<i>Pos</i>	<i>Factory Code</i>	<i>6DGT Code</i>	<i>Descrizione</i>	<i>Description</i>	<i>Ref./Note</i>	
141	0005154300	004416	SELETTORE ERSCE 2 POSIZIONI	SELECTOR		
142	0005150400	054422	SELETTORE ERSCE 3 POSIZIONI	SELECTOR		
143	0005155100	003828	SELETTORE ERSCE 3 POSIZIONI	SELECTOR		
144	0005186300	005079	SELETTORE 2 POS. VERDE	GREEN SWITCH		
145	0005503300	059843	PULSANTE EMERGENZA ERSCE	PUSH BUTTON		
146	0050075900	0C2453	TUBO TROPPO PIENO	PIPE TO MUCH FULL		
147	0020546400	0C2406	GUARNIZIONE TROPPO PIENO	SILICON RING TO MUCH		
148	0904100200	0C1289	ADESIVO STRUTTURALE	STRUCTURAL ADHESIVE		
149	0050059800	0C2407	ASS. PANNELLO FRONTALE	FRONT PANEL ASSEMBLY		
150	*	*	ASS. CRUSCOTTO VASCA SX	CONTROL PANEL LEFT BASKET		ELX
150	*	*	ASS. CRUSCOTTO VASCA SX	CONTROL PANEL LEFT BASKET		ZAN
150	*	*	ASS. CRUSCOTTO VASCA SX	CONTROL PANEL LEFT BASKET		OEM
151	0020538800	0C2424	MEMBRANA SX	LEFT MEMBRANE		
152	0050075400	0C2425	ASSIEME PANN. FRONTALE SX	LEFT FRONT PANEL ASSEMBLY		
153	0005101000	054723	RESISTENZA	RESISTANCE NOUN		
154	0018158200	054724	GUARNIZIONE PER RESISTENZA	RESISTANCE GASKET		
155	0548877W00	*	MANOPOLA	SWITCH		ELX
155	0548878200	0C7232	MANOPOLA	SWITCH		ZAN
155	0548865500	0A5621	MANOPOLA	SWITCH		OEM
156	0548877H00	0C7424	GHIERA MANOPOLA	NUT RING SERIGRAPHY		ELX
156	054887PR00	0C7572	GHIERA MANOPOLA	NUT RING SERIGRAPHY		ZAN - OEM
			Pagina 5	Page 5		
201	0050062200	0C2426	ASS. INGRESSO GAS	GAS IN		
202	0018102300	006530	RACCORDO	CONNECTION		
203	0022156000	0C2408	ELETTRIVALVOLA SIT 820	SOLENOID VALVE		SIT 0.820.037
204	0018190700	0C2409	RACCORDO	CONNECTION		DTR10X12X½
205	0002005200	0C2410	BICONO USCITA DIA. 12	DOUBLE CONE D12		
206	0020544800	056601	CONSENSO ACC. ELETTRICA	ELECTRIC IGNITION CONSENT		SIT0.927.012
207	0002002200	0C2412	RACCORDO COMPLETO D.12	CONNECTION		
208	0002133400	003645	UGELLO REG. MIN. FORO 2,55	NOZZLE Ø 2,55		
208	0002132900	003644	UGELLO Ø 3,70	NOZZLE Ø 3,70		
208	0002133000	003628	UGELLO Ø 2,20	NOZZLE Ø 2,20		
208	0002133100	003629	UGELLO Ø 2,50	NOZZLE Ø 2,50		
209	0002000600	005091	BOCCOLA PER BRUCIATORE	AERATOR		
210	0002502300	003634	BRUCIATORE	BURNER		
211	0022505100	003859	DADO PILOTA TUBO D6	NUT		
212	0022108200	003863	BICONO PER TUBO D6	DOUBLE CONE D6		0.957.010
213	0002502000	003626	UGELLO PILOTA D35	PILOT BURNER NOZZLE D35		SIT977.098
214	0002120400	0G2266	ASSIEME PILOTA	PILOT BURNER		SIT0.140.015
215	0005154600	059842	CAVETTO ACCENSIONE	ELECTRODE CABLE		
216	0018185200	0G2227	RACCORDO FISS. CANDELA	ELECTRODE CONNECTOR		
217	0002120500	0G2265	ELETTRODO PER ACCENSIONE	ELECTRODE		SIT915024
218	0002125100	027350	TERMOCOPPIA	THERMOCOUPLE		TC1000
219	0023503700	057382	CORNICE VETRINO SPIA	SIGHT GLASS FRAME		
220	0023503800	057400	VETRINO	SIGHT GLASS		
221	0018502900	057402	GUARNIZIONE	GASKET SIGHT G.F.		

CUOCIPASTA ELETRICO/GAS CON SOLLEVAMENTO CESTELLO AUT. 150 LT AUTOMATIC TILTING BASKET ELECTRIC/GAS PASTA COOKER 150 LT					
200393	CRN15G	a	200395	CRN15E	f
210393	CRN15GZ	b	210395	CRN15EZ	g
220393	CRN15GA	c	220395	CRN15EA	h
200390	CRN30G	d	210392	CRN30EZ	i
210390	CRN30GZ	e			
Pos	Factory Code	6DGT Code	Descrizione	Description	Ref./Note
222	0511850CT00	0C6670	MANOPOLA	KNOB	ELX
222	0548878060	0C7180	MANOPOLA	KNOB	ZAN
222	0548865700	0C1380	MANOPOLA	KNOB	OEM
223	0548879V00	0C8193	GHIERA SERIGRAFATA	NUT RING SERIGRAPHY	ELX
223	0548877K00	0C8192	GHIERA SERIGRAFATA	NUT RING SERIGRAPHY	ZAN - OEM
224	0020544700	0C2452	COPERCHIO PER EV CON VITE	SIT 820 NIPPLE WITH SCREW	
225	0020510200	059305	PROLUNGA PER VALV. SIT 820	SIT 820 EXTENCION	
			Pagina 6	Page 6	
301	0022121200	059060	EROGATORI CROMATI D 3832	CROME DISTRIBUTION VALVE	
302	0006506000	0C1960	RONDELLA RAME 3/4"	COPPER WASHER	RR27
303	0018003600	0C1961	RIDUZIONE OTTONE FF ¾X½	BRASS REDUCTION	
304	0018004500	0C1962	RACCORDO PORTAGOMMA ½"	CONNECTOR FOR FUBBER	
305	0020525200	002707	TUBO CORAZZATO	PROOF PIPE	
306	0020524700	047431	RACCORDO A Y	CONNECTOR	
307	0022155200	0C1435	ELETTRIVALVOLA DOPPIA	WATER SOLENOID VALVE	ED 90/88
			Pagina 7	Page 7	
401	0005197600	006513	TRASFORMATORE ELETRAS	TRANSFORMER	EL2011
402	0005154500	004894	REGOLATORE DI LIVELLO	LEVEL CONTROL	GICAR RL30
403	0005111800	005555	ZOCOLO	SOCLE	FINDER9023
404	0005130200	003910	PICCOLO CONTATTORE	CONTACTOR	
405	0005204200	0C2413	SCATOLA GEWISS	BOX	GW44209
406	0005503400	059845	ZOCOLO OMRON	SOCLE	PYF08A-E
407	0005204100	0C1240	MINI TEMPORIZZATORE	TIME SWITCH	FINDER 85 320024
408	0005501400	054926	RELE' OMRON	RELAY	MY2 24V AC
409	0005204800	0C1974	MORSETTO AUSILIARIO	AUSILIARY CLAMP	WAGO
410	0005205200	0C2414	MORSETTO	CLAMP	WAGO
411	0005205100	0C2415	MORSETTO	CLAMP	WAGO
412	0005204500	0C1969	MORSETTO PORTAFUSIBILI	CLAMP	WAGO
413	0005205000	0C1973	MORSETTO CONDUTT.PROTEZ.	CLAMP	WAGO
414	0005204900	0C1968	MORSETTO ALIMENTAZIONE	CLAMP	WAGO
415	0005204600	0C1967	FUSIBILE MINIATURA	FUSIBLE	WEBER Fb2 WEBER
416	0005204700	0C1966	FUSIBILE MINIATURA	FUSIBLE	Fb1,Fb3,Fb4,Fb5
417	0005130100	002297	ACCEND. GAS 2 USCITE	GAS IGNITER	
418	0005182800	005066	RADDRIZZATORE	RECTIFIER	
419	0005204300	0C2416	PIASTRA GEWISS	PLATE	GW 44617
			Pagina 8	Page 8	
501	0050070400	0C2417	SUPPORTO ATTUATORE	ACTUATOR HOUSING	
502	0013003800	006701	ATTUATORE	LINEARE ACTUATOR	LA 34 32 00
503	0035023500	006702	PERNO PER ATTUATORE	JOIN PIN	
504	0001548400	0C2418	ANELLO PER ESPANSIONE	EXPANSION RING	
505	0050069700	0C1965	PIASTRA DI REGISTRO	REGISTER PLAT	
506	0031157801	0C2419	SQUADRETTA SUPP.VENTIL.	FAN SQUARE	
507	0005212600	0C2420	VENTILATORE CON CAVO	FAN	