



**Applus®**  
LGA1  
Organismo  
Notificado  
**0370**

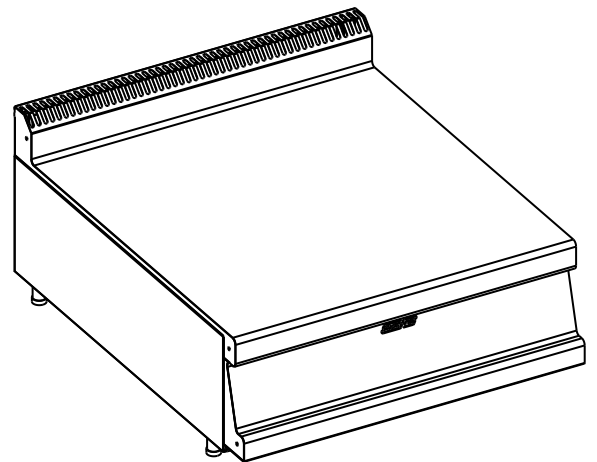
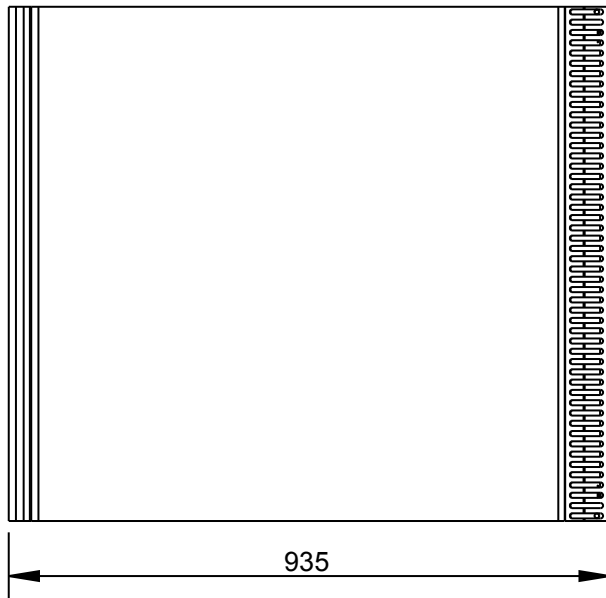
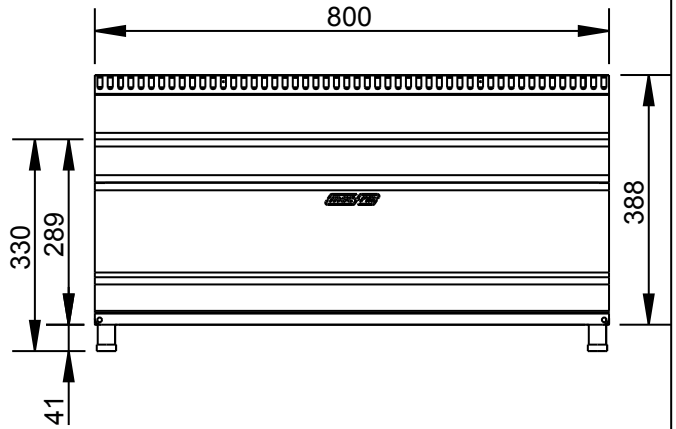
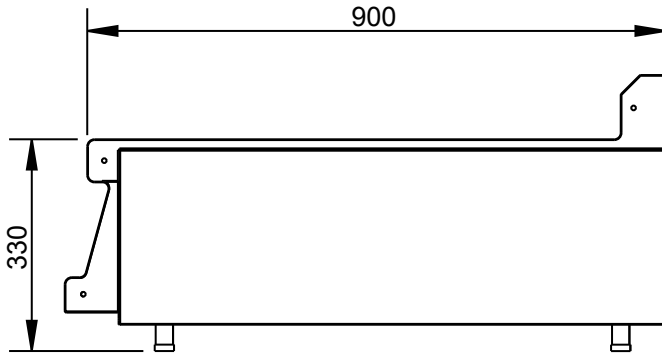
**AENOR**  
Organismo  
Notificado  
**0099**

FUNDADA EN 1878  
**MAS BAGA**  
GRANDES COCINAS

**EURAST**

**mac-fin**

TOLERANCIAS GENERALES: ± 0.5 mm



FAMILIA: COCINAS 2008

FECHA: 15/04/11

MODELO: 3802S - HMGS - N89S

PESO(Kg): 20.216

DENOMINACION:  
MESA SOPORTE SOBREMESA 800x900

ESCALA:  
1/10

MATERIAL:  
INOX

CODIGO:  
3802S



**Applus®**  
LGA1  
Organismo  
Notificado  
**0370**

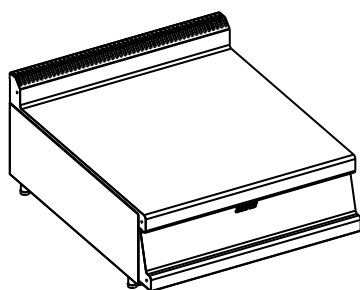
**AENOR**  
Organismo  
Notificado  
**0099**

FUNDADA EN 1878  
**MASBAGA**  
GRANDES COCINAS

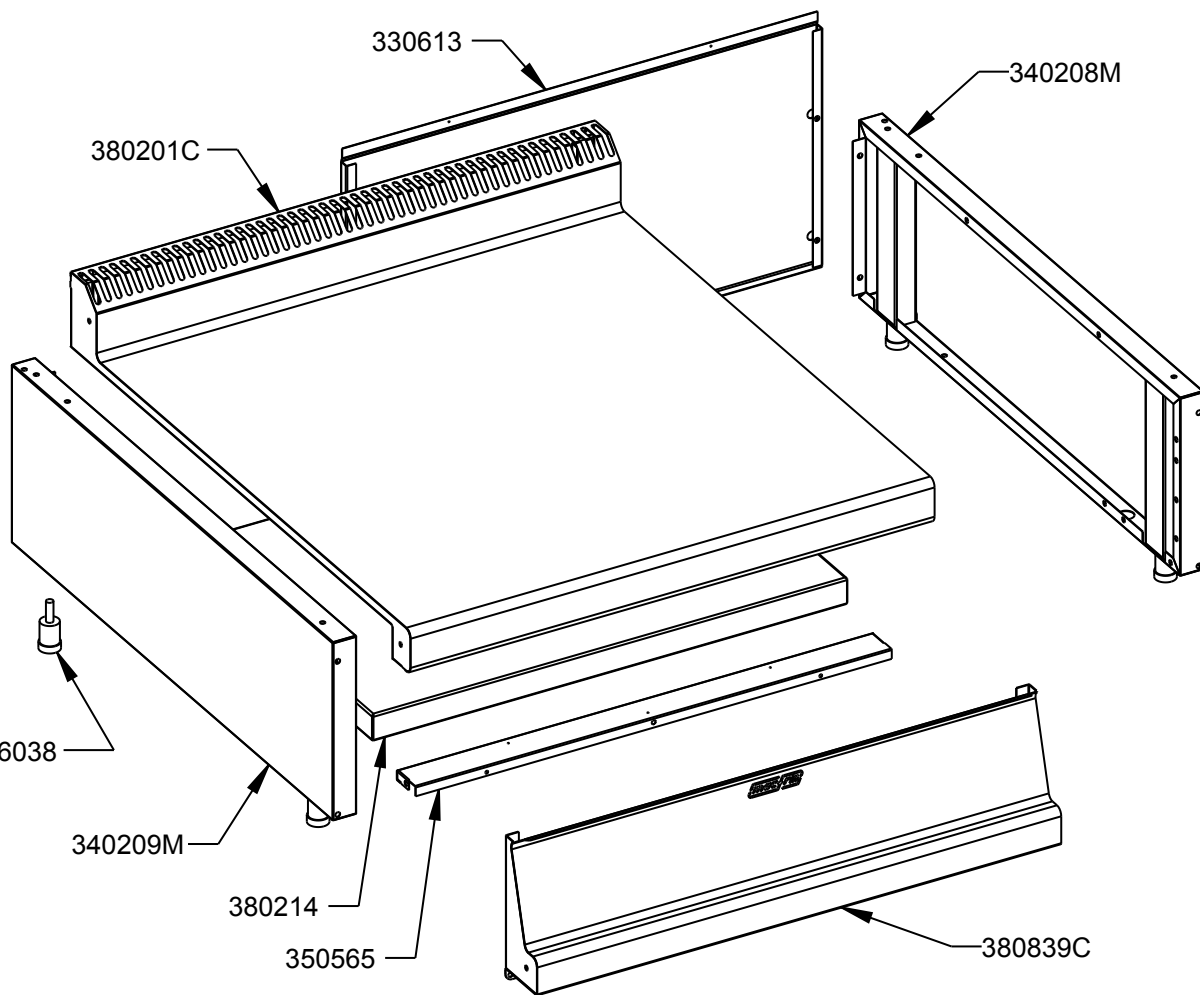
**EURAST**

**mac-fin**

TOLERANCIAS GENERALES: ± 0.5 mm



QT	COD	DESCRIPCION
4	6038	PATA REGULABLE AP.SNACK
1	330613	TRASERO HORNILLO 800
1	350565	FRONTAL INFERIOR 800
1	380214	REFUERZO SOBRE 800X600/750/900
1	340208M	CONJ. LAT.SUPERIOR 900 DCH
1	340209M	CONJ. LAT.SUPERIOR 900 IZQ
1	380201C	ENCIMERA SOLDADA 800X900
1	380839C	CONJ.FR.MAN.NEUTRO 800



FAMILIA: COCINAS 2008

FECHA: 15/04/11

MODELO: 3802S - HMGS - N89S

PESO(Kg): 20.216

DENOMINACION:  
MESA SOPORTE SOBREMESA 800x900

ESCALA:  
1/10

MATERIAL:  
INOX

CODIGO:  
3802S



**Applus®**  
LGA1  
Organismo  
Notificado  
**0370**

**AENOR**  
Organismo  
Notificado  
**0099**



TOLERANCIAS GENERALES: ± 0.5 mm

QT	COD	DESCRIPCION	FAB.	MATERIAL	DATA	PESO
6	TESTA35	ANGULO TESTATINA 35	SÍ	INOX 0.6	29/08/07	0.004
2	TESTA70	ANGULO TESTATINA 70	SÍ	INOX 0.6	29/08/07	0.008
2	TESTA140	ANGULO TESTATINA 140	SÍ	INOX 0.6	29/08/07	0.016
2	TESTA800	ANGULO TESTATINA 800	SÍ	INOX 0.6	19/08/07	0.094
1	340208M	CONJ. LAT.SUPERIOR 900 DCH	SÍ	INOX	17/01/11	3.042
1	340209M	CONJ. LAT.SUPERIOR 900 IZQ	SÍ	INOX	17/01/11	2.973
1	380839C	CONJ.FR.MAN.NEUTRO 800	SÍ	INOX	28/10/09	2.905
1	380201	ENCIMERA MESA 800X900	SÍ	INOX 1.2	03/03/09	7.787
1	380201C	ENCIMERA SOLDADA 800X900	SÍ	INOX	03/03/09	8.706
1	350565	FRONTAL INFERIOR 800	SÍ	INOFER 0.8	15/06/10	0.394
1	380839	FRONTAL MANDOS NEUTRO 800	SÍ	INOX 1.2	28/10/09	2.614
1	380141	LATERAL DERECHO SOBRE 900	SÍ	INOFER 1.2	03/03/09	0.353
1	380140	LATERAL IZQUIERDO SOBRE 900	SÍ	INOFER 1.2	03/03/09	0.353
1	340208	LATERAL SUPERIOR 900 DCHO	SÍ	INOFER 0.8	10/03/09	2.168
1	340209	LATERAL SUPERIOR 900 IZQ.	SÍ	INOFER 0.8	10/03/09	2.168
3	330675	REFUERZO PATA	SÍ	GALVA 1.5	11/12/08	0.429
1	3306751	REFUERZO PATA C/ENCAJE BATERIA	SÍ	GALVA 1.5	09/01/09	0.361
1	380214	REFUERZO SOBRE 800X600/750/900	SÍ	GALVA 1.5	19/10/10	6.025
1	380779	TAPETA LATERAL IZQ. FRONTAL	SÍ	INOFER 1.2	26/06/07	0.121
1	330613	TRASERO HORNILLO 800	SÍ	INOFER 0.8	11/12/08	1.923
4	6038	PATA REGULABLE AP.SNACK	NO	BAQUELITA	01/12/93	0.068
4	1014	REMACHE ROSCADO M-10	NO	ZN	17/12/09	0.008



FAMILIA: COCINAS 2008

FECHA: 15/04/11

MODELO: 3802S - HMGS - N89S

PESO(Kg): 20.216

DENOMINACION:  
MESA SOPORTE SOBREMESA 800x900

ESCALA:  
1/10

MATERIAL:  
INOX

CODIGO:  
3802S