



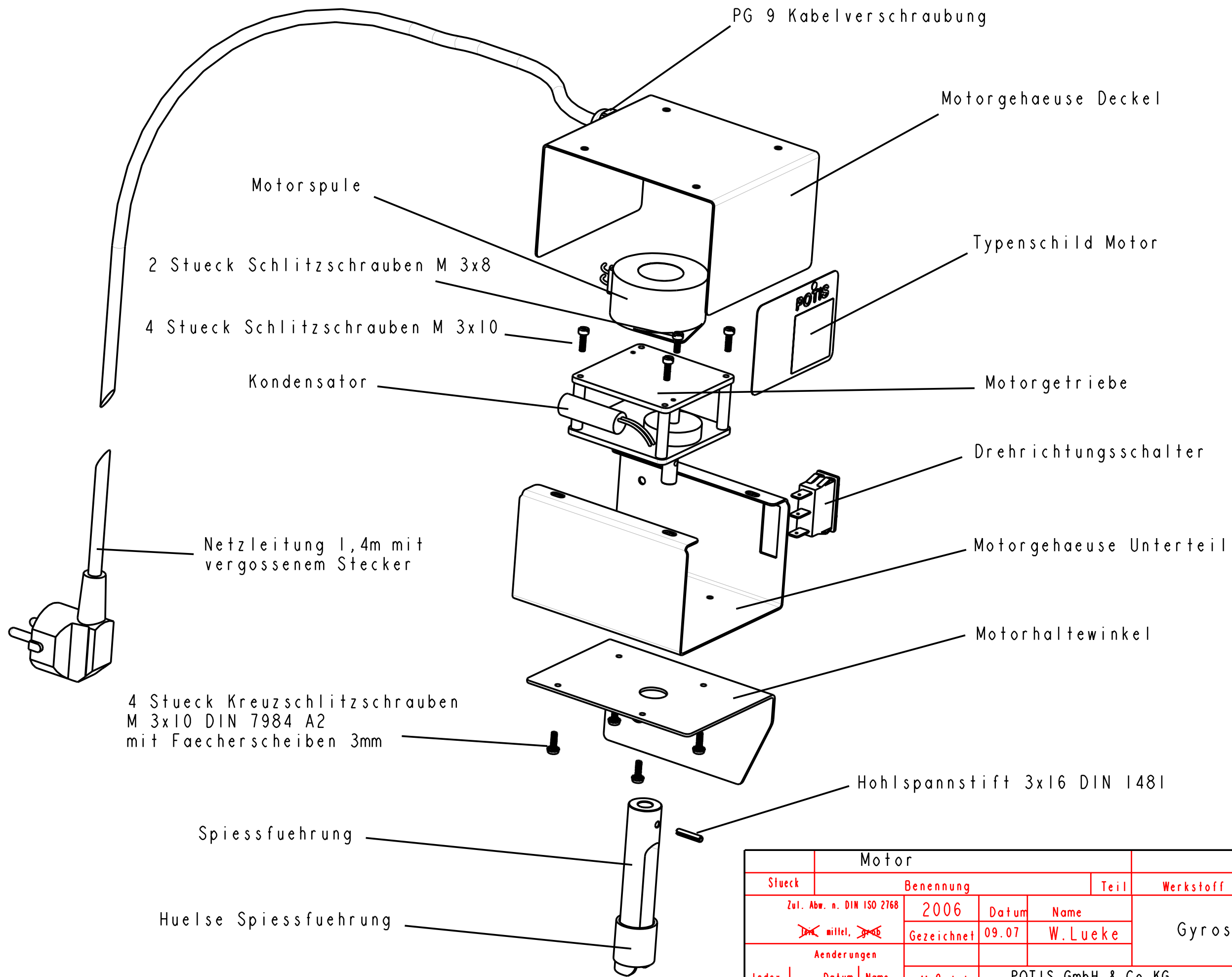
**Fast Food  
Gyros/Dönergrill**

Artikel-Nr. 254001 bis 254012

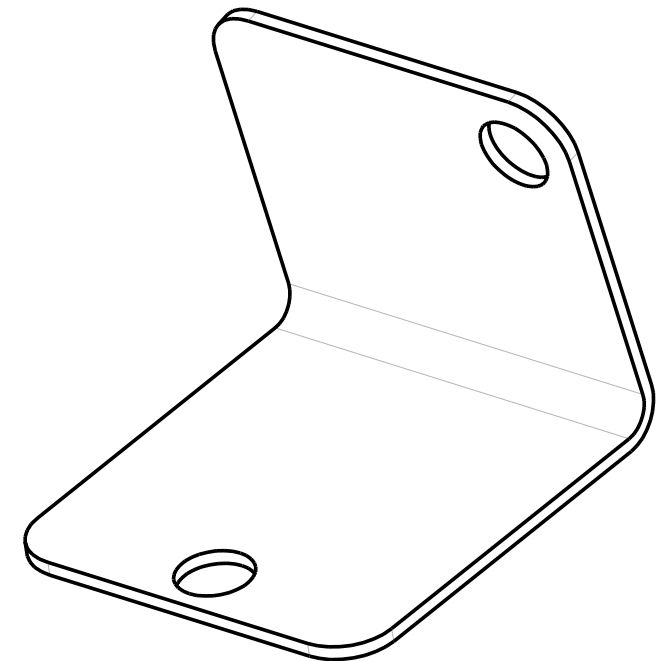
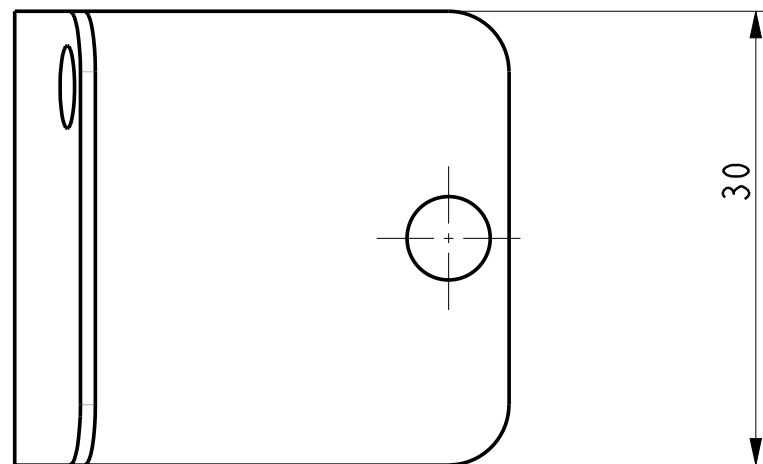
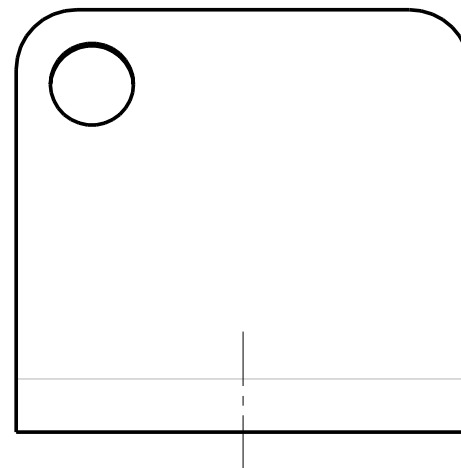
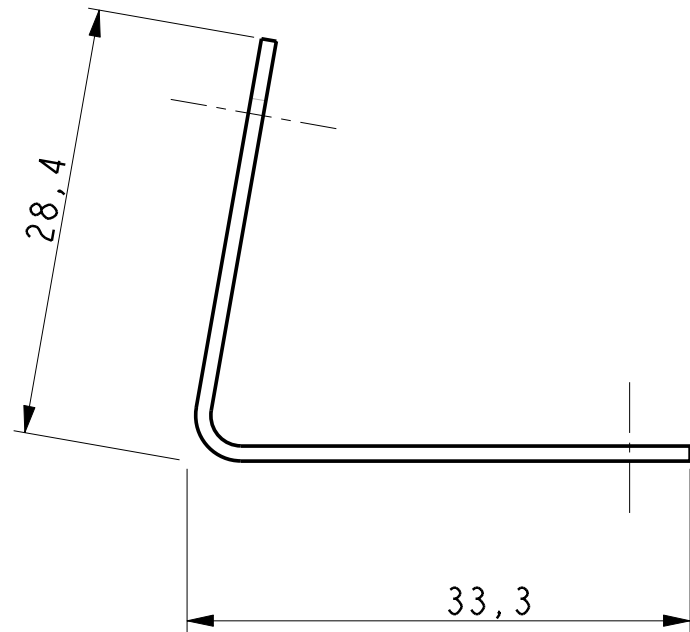
---

**Explosionszeichnungen**

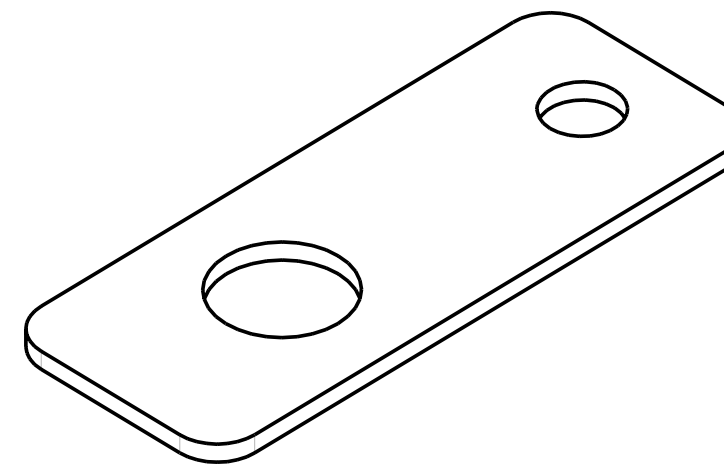
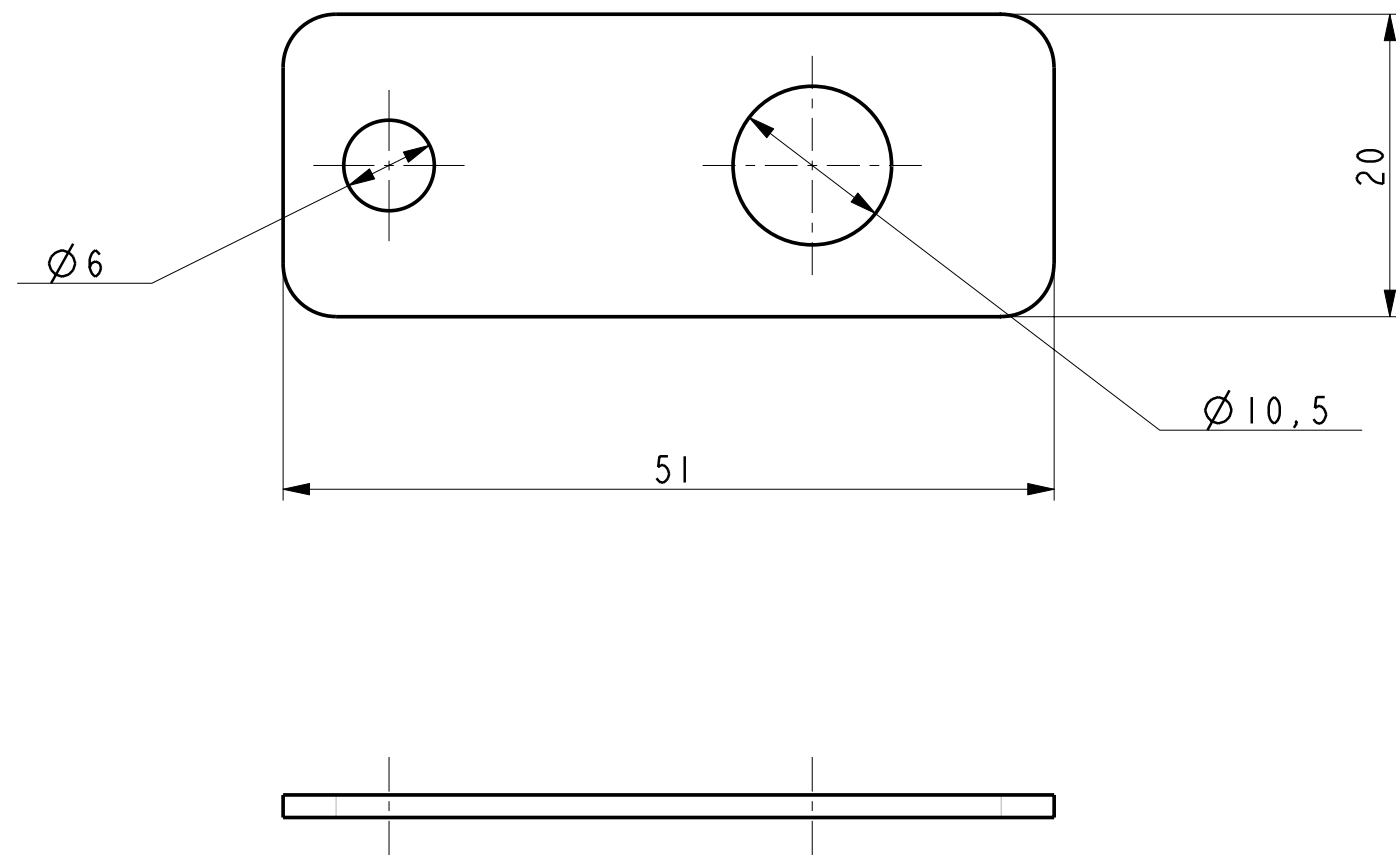
---



Motor						
Stueck	Benennung		Teil	Werkstoff	DIN/Zchnng.Nr.	Bemerkungen
	Zul. Abw. n. DIN ISO 2768	2006	Datum	Name	Gyros-Grillgeraet Typ GD4	
	<del>DK</del> mittel, <del>GB</del>	Gezeichnet	09.07	W.Lueke		
Aenderungen						
Index	Datum	Name	Maßstab	POTIS GmbH & Co.KG		Zeichnungs Nr.:
a			1:2	August-Spindler-Strasse 4		Ersatz für: . . .
b				37079 Göttingen		
c				Tel.: (05 51) 506 89-0		
d				Fax: (05 51) 506 89 50		
e				Urheberschutz nach DIN 34		
Dateiname: Potis/Gyros_Grillgeraet/Gas_Geraet_Typ_Gd4/Motor						



		Haltewinkel fuer Thermoelement		Edelstahl Imm		
Stueck	Benennung		Teil	Werkstoff	DIN/Zchnng.Nr.	Bemerkungen
Zul. Abw. n. DIN ISO 2768		2006	Datum	Name	Gyros-Grillgeraet Typ GD4	
<del>mittel</del>		Gezeichnet	09.07	W.Lueke		
Aenderungen						
Index	Datum	Name	Maßstab	POTIS GmbH & Co.KG August-Spindler-Strasse 4 37079 Göttingen Tel.: (05 51) 506 89-0 Fax: (05 51) 506 89 50		Zeichnungs Nr.:
a			2:1			Ersatz für:
b						
c						
d						
e				Urheberschutz nach DIN 34		Dateiname:Potis/Gyros-Grillgeraet/Gas-Geraet_Typ_Gd4/Haltewinkel_fuer_Thermoelement



Stueck	Halter Fluegeltuer			Edelstahl 1,5mm		
Benennung	Teil	Werkstoff	DIN/Zchng.Nr.	Bemerkungen		
Zul. Abw. n. DIN ISO 2768	2006	Datum	Name	Gyros-Grillgeraet Typ GD4		
<del>mittel.</del> <del>groß</del>	Gezeichnet	09.07	W.Lueke			
Aenderungen				Maßstab 2:1	POTIS GmbH & Co.KG August-Spindler-Strasse 4 37079 Göttingen Tel.: (05 51) 506 89-0 Fax: (05 51) 506 89 50	Zeichnungs Nr.:
Index	Datum	Name	Ersatz für:			
a						
b						
c						
d						
e						
Urheberschutz nach DIN 34				Dateiname: Potis/Gyros-Grillgeraet/Gas-Geraet_Typ_Gd4/Halter_Fluegeltuer		

Waermeschutzblech mit Fuehrungsstange

Obere Schiebemuffe mit Stuetzring

Motoreinheit

Fluegeltuer rechts

Konterknebel

Winkel Aufnahme Fuehrungsstange

Verbrennungsgitter

Feststellknebel obere Fuehrung

Oberer Buegel

Gehausedeckel

Seitliche Leiste links

Fluegelteuer links

Typenschild

Klebeschild (Eingestellt)

Hintere Belueftungs-abdeckung

Seitliche Leiste rechts

Spiess

Blende unten

Untere Schiebemuffe

Feststellknebel Schiebemuffe

Rueckwand

Seitliche Leiste links

Gehausedeckel rechts

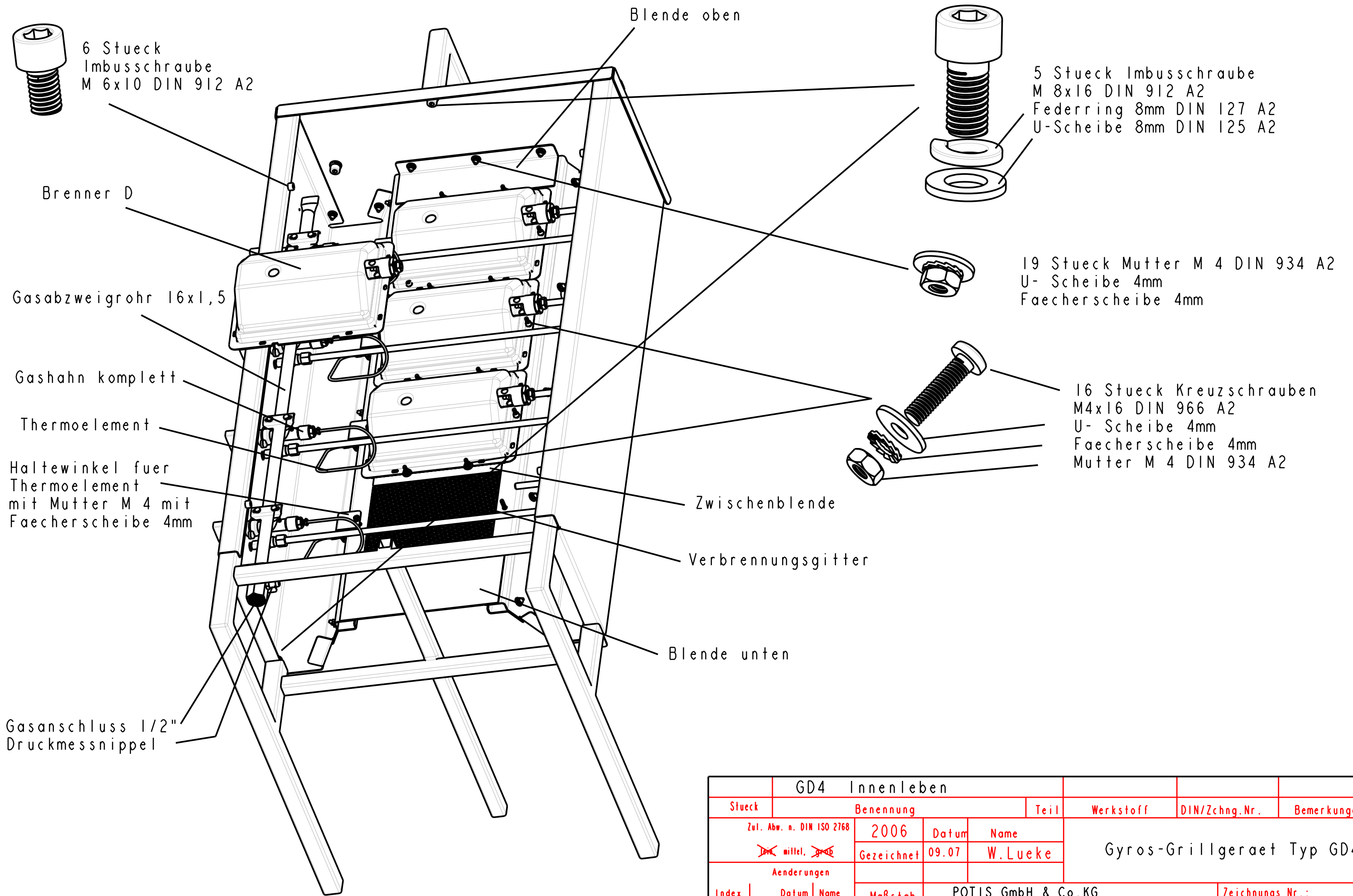
Gehausedeckel links

Gestell

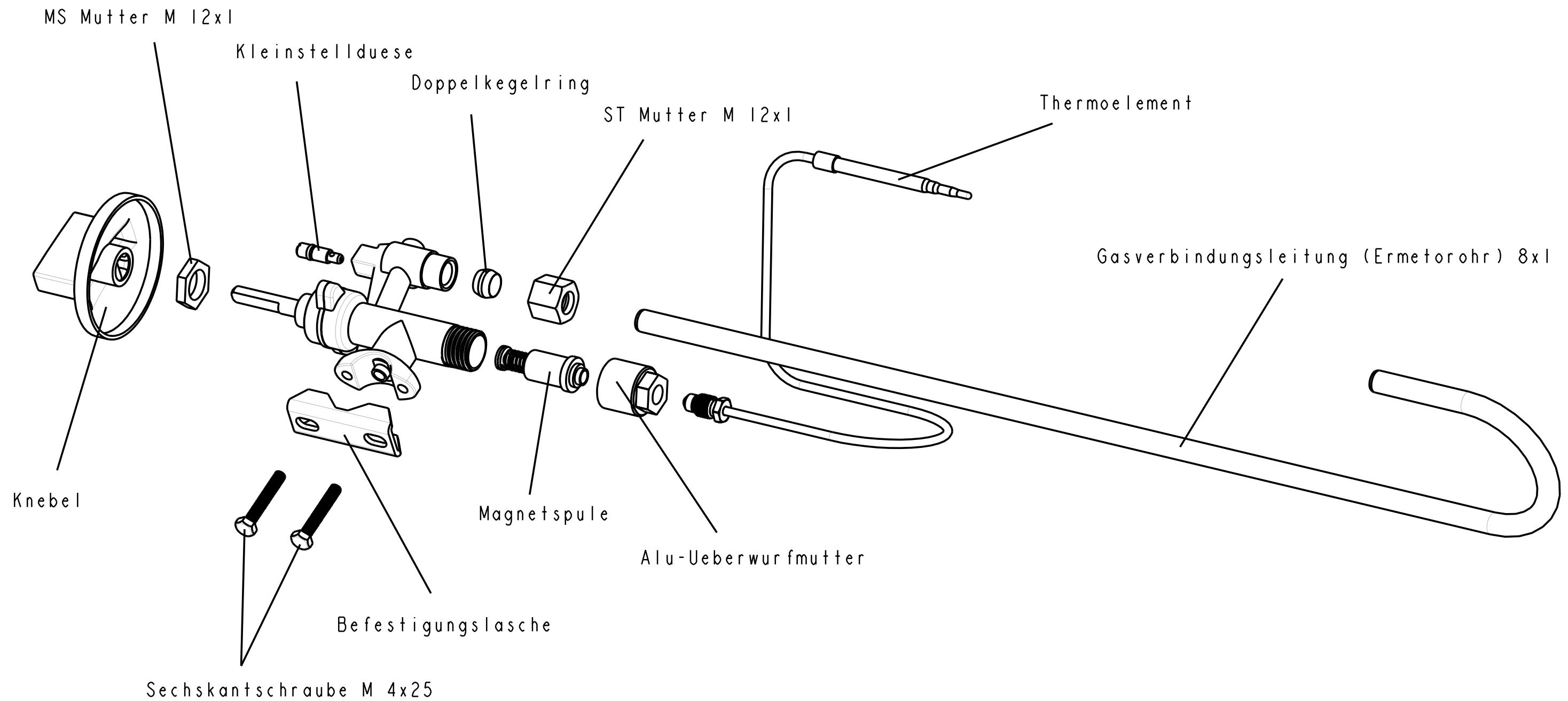
Schaufel

Fettwanne mit Lochblech

Stueck		GD4		Teil		Werkstoff		DIN/Zchnng.Nr.		Bemerkungen	
Zul. Abw. n. DIN ISO 2768		2006		Datum		Name		Gyros-Grillgeraet Typ GD4			
<del>mittel</del> , <del>groß</del>		Gezeichnet		09.07		W.Lueke					
Aenderungen											
Index	Datum	Name	Maßstab		POTIS GmbH & Co.KG August-Spindler-Strasse 4 37079 Göttingen Tel.: (05 51) 506 89-0 Fax: (05 51) 506 89 50				Zeichnungs Nr.:		
a									Ersatz für:		
b											
c											
d											
e					Urheberschutz nach DIN 34			Dateiname:Potis/Gyros_Grillgeraet/Gas_Geraet_Typ_Gd4/Grill_mont			

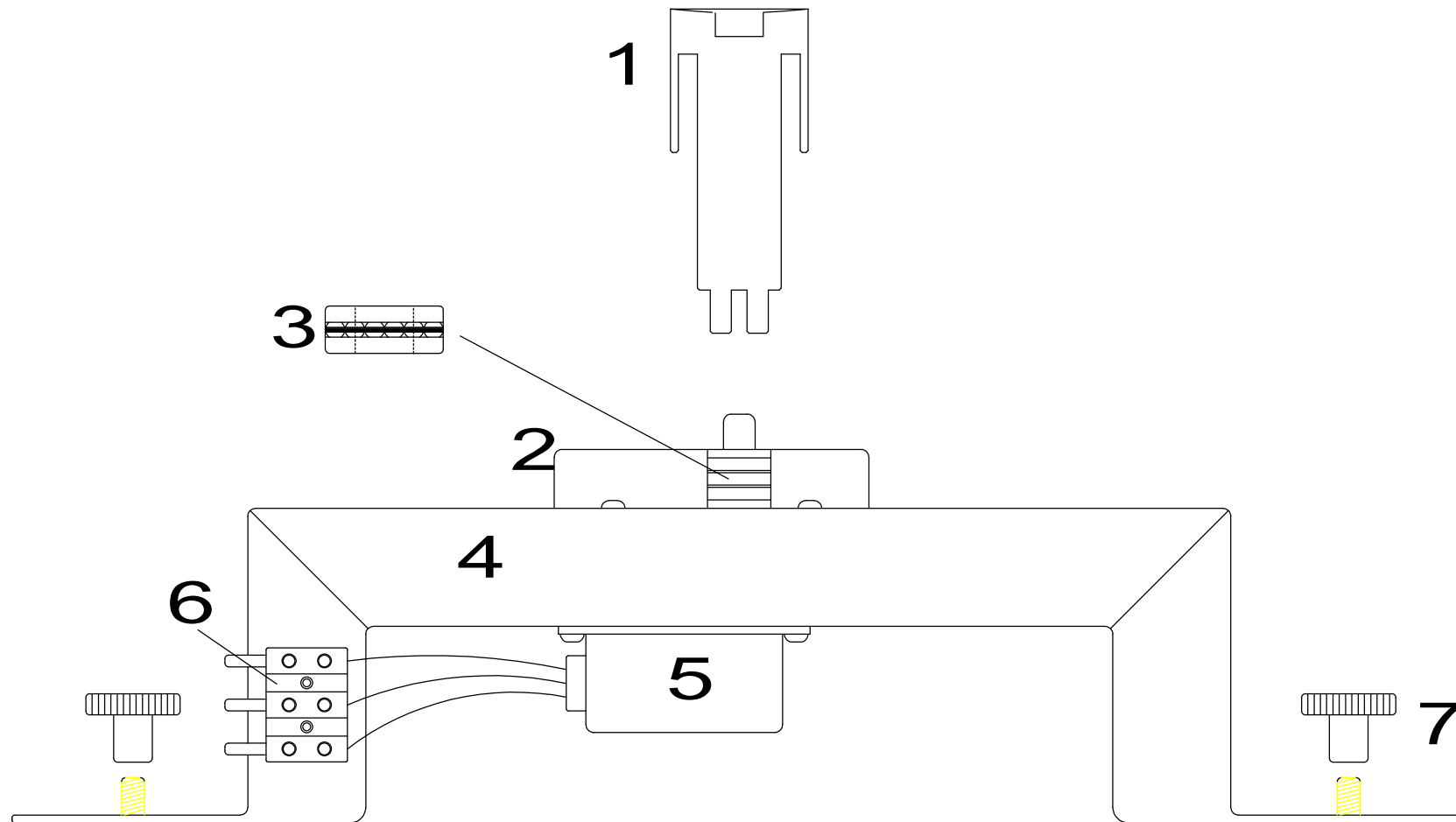


GD4 Innenleben						
Stueck	Benennung		Teil	Werkstoff	DIN/Zchng.Nr.	Bemerkungen
Zul. Abw. n. DIN ISO 2768		2006	Datum	Name		
<del>klein</del> mittel, <del>groß</del>		Gezeichnet	09.07	W.Lueke		
Aenderungen						
Index	Datum	Name	Maßstab	POTIS GmbH & Co.KG August-Spindler-Strasse 4 37079 Göttingen Tel.: (05 51) 506 89-0 Fax: (05 51) 506 89 50		Zeichnungs Nr.:
a						Ersatz für:
b						
c						
d						
e						
Urheberrecht nach DIN 34   Dateiname: Potis/Gyros-Grillgeraet/Gas-Geraet_Typ_Gd4/Grillmont						



Gashahn komplett							
Stueck	Benennung			Teil	Werkstoff	DIN/Zchng.Nr.	Bemerkungen
Zul. Abw. n. DIN ISO 2768	2006	Datum	Name	Gyros-Grillgeraet Typ GD4			
<del>mittel.</del> <del>groß</del>	Gezeichnet	09.07	W.Lueke				
Aenderungen							
Index	Datum	Name	Maßstab	POTIS GmbH & Co.KG August-Spindler-Strasse 4 37079 Göttingen Tel.: (05 51) 506 89-0 Fax: (05 51) 506 89 50			Zeichnungs Nr.:
a			0,7:1				Ersatz für:
b							
c							
d							
e				Urheberschutz nach DIN 34			Dateiname:Potis/Gyros_Grillgeraet/Gas_Geraet_Typ_Gd4/Gashahn_komplett_Exp1

# Einzelteile für Antrieb F-Geräte



## Legende

- 1 Spießaufnahme F-Geräte
- 2 Halteblech Axialkugellager
- 3 Axialkugellager
- 4 Halterung für Motor F-Geräte
- 5 Motor für F-Geräte

- 6 Anschlußklemme F-Geräte
- 7 Hohe Rändelmutter M6



Halteleiste Brenner kurz

Halteleiste Brenner lang

Brenner Gehaeuse Potis D

Gashauptduese

Doppelkegelring

Ueberwurfschraube

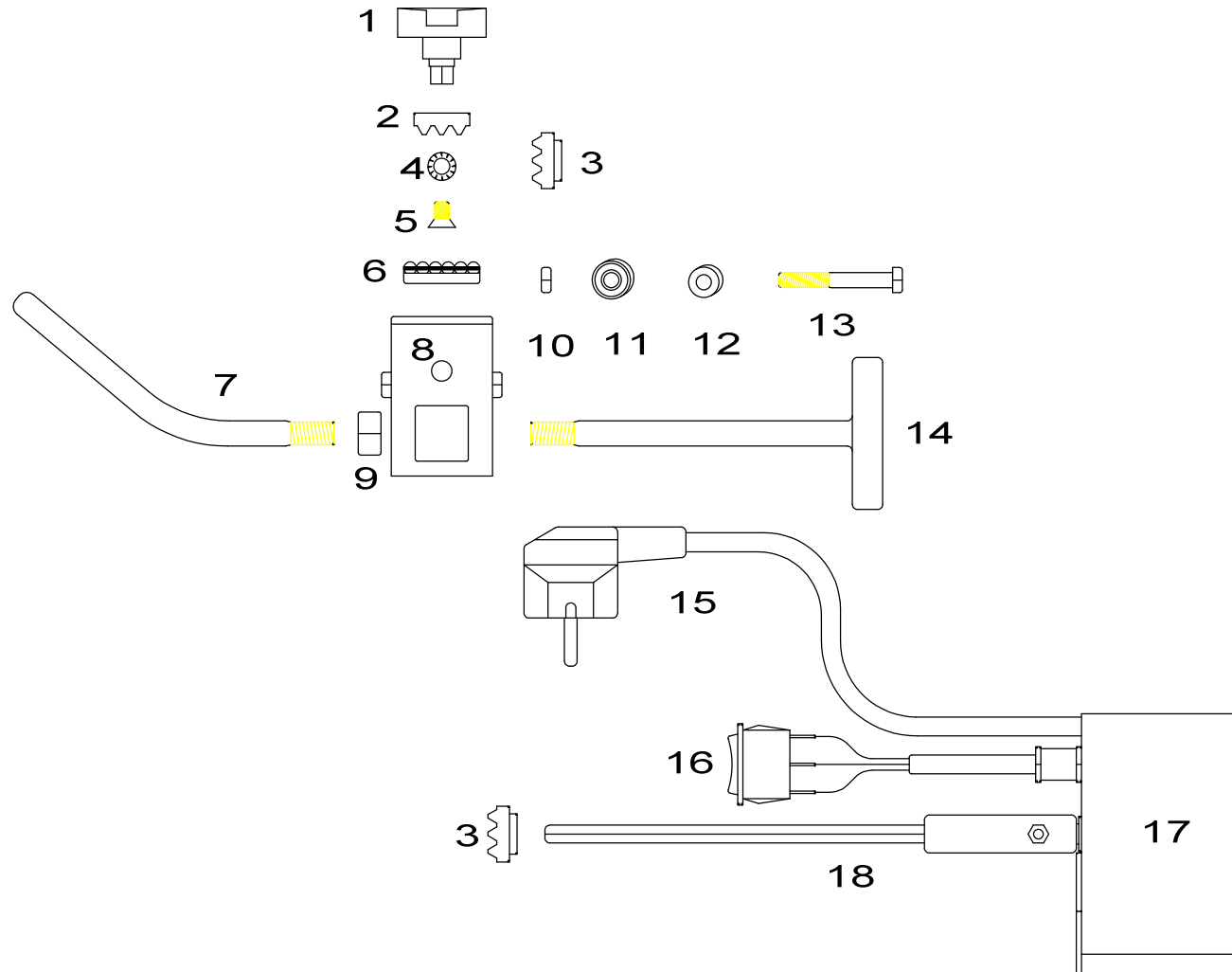
Halteleiste Brenner kurz

Brennerplatte

Halteleiste Brenner lang

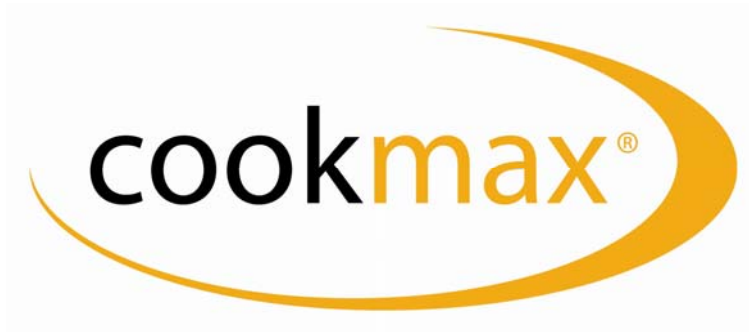
Brenner-D							
Stueck	Benennung			Teil	Werkstoff	DIN/Zchnng.Nr.	Bemerkungen
	Zul. Abw. n. DIN ISO 2768	2006	Datum	Name	Gyros-Grillgeraet Typ GD4		
	<del>mittel</del> <del>groß</del>	Gezeichnet	09.07	W.Lueke			
Aenderungen						Zeichnungs Nr.:	
Index	Datum	Name	Maßstab	POTIS GmbH & Co.KG August-Spindler-Strasse 4 37079 Göttingen Tel.: (05 51) 506 89-0 Fax: (05 51) 506 89 50		Ersatz für:	
a			0,8:1				
b							
c							
d							
e							
				Urheberschutz nach DIN 34		Dateiname: Potis/Gyros_Grillgeraet/Gas_Geraet_Typ_Gd4/D-Brenner_Expl	

# Einzelteile MU-Getriebe



## Legende

- |                             |                            |
|-----------------------------|----------------------------|
| 1 Spießaufnahme MU          | 10 Mutter M6 DIN 985       |
| 2 Kegelrad                  | 11 Kugellager              |
| 3 Kegelrad mit Bund         | 12 Stelling 6 mm           |
| 4 Fächerscheibe M6 DIN 6798 | 13 Schraube M6x45 DIN 931  |
| 5 Schraube M6x10 DIN 965    | 14 Feststellknebel         |
| 6 Axialkugellager           | 15 Anschlußkabel für Motor |
| 7 Schiebeknebel             | 16 Drehrichtungsschalter   |
| 8 MU Gehäuse                | 17 Motor für MU            |
| 9 Mutter M10 DIN 934        | 18 6 kant Antriebsstange   |



**Fast Food  
Gyros/Dönergrill**

Artikel-Nr. 254002  
(PG3 102 (E1))

---

**Ersatzteile**

---

Feststellschraube für Schiebemuffe	PT0111
Flügeltür mit Schanieren für Elektro und alte Gasgeräte	auf Anfrage
Getriebe für Motorantrieb 1U/min	PT0151
Haltewinkel für den Motor	PT0091
Handkreuz (B/T/H 235x235x125 mm)	PT0092
Kabelverschraubung PG7	PT0102
Knebel zur Befestigung der Führungsstange am Gerät	PT0115
Kondensator	PT0116
Konterknebel für Schiebemuffe	PT0112
Motor ohne Getriebe (50 Hz/230 V) (Motorspule)	PT0154
Motor ohne Schiebemuffe	auf Anfrage
Motorantrieb 1U/min (12 Volt) ohne Gehäuse	PT0162
Motorantrieb 1U/min (50 Hz/230 V) ohne Gehäuse	PT0153
Motorantrieb 1U/min (50/60 Hz/ ~ 110 V) ohne Gehäuse	auf Anfrage
Motorantrieb 1U/min (60 Hz/220 V) ohne Gehäuse	PT0158
Motorantrieb 2U/min (50 Hz/230 V) ohne Gehäuse	PT0156
Motorgehäuse komplett	PT0163
Motorgehäuse Unterteil	PT0164
Motorgehäusedeckel	PT0165
Motorstecker alte Ausführung (nur Reparatur)	auf Anfrage
Obere Schiebemuffe	PT0205
Obere Schiebemuffe komplett	PT0166
Schalter für die Drehrichtung	PT0176
Schaufel Gr.2 (260 mm 0)	auf Anfrage
Schaufelgriff mit Befestigungsschraube	PT0194
Silikonkabel 1,4 m lang	PT0097
Spieß normal	auf Anfrage
Spießführung	PT0204
Spießsteller 120 mm 0	auf Anfrage
Spießsteller 150 mm 0	auf Anfrage
Spießsteller 195 mm 0	auf Anfrage
Spießsteller mit Schlitz 120 mm 0	auf Anfrage
Spießsteller mit Schlitz 150 mm 0	auf Anfrage
Spießsteller mit Schlitz 195 mm 0	auf Anfrage
Spießsteller mit verlängerter Spießführung 120 mm 0	auf Anfrage
Spießsteller mit verlängerter Spießführung 150 mm 0	auf Anfrage
Spießsteller mit verlängerter Spießführung 195 mm 0	auf Anfrage
Spießsteller ohne Hülse 195 mm 0	auf Anfrage
Untere Schiebemuffe mit Spießauflage, komplett	PT0169
Verstärktes Handkreuz (B/T/H 350x350x105 mm)	PT0093
Vertikale Grillvorrichtung	auf Anfrage