

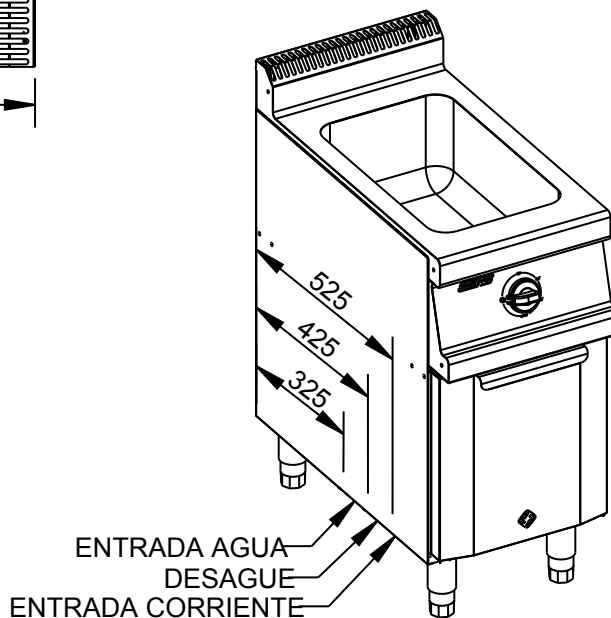
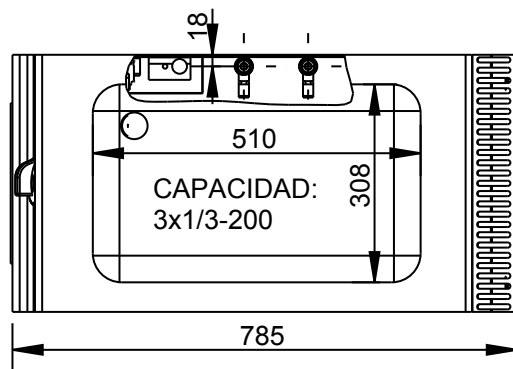
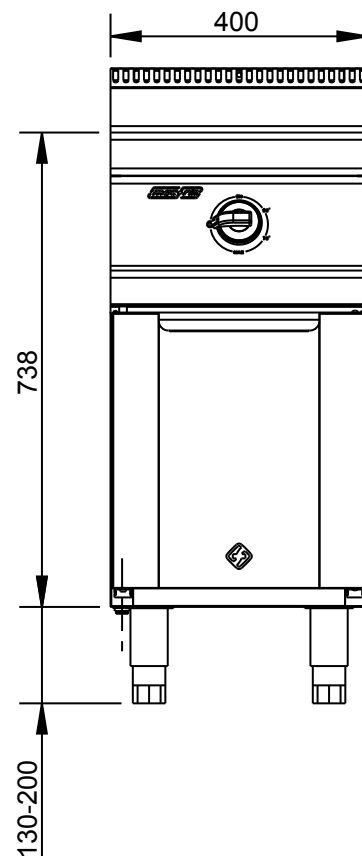
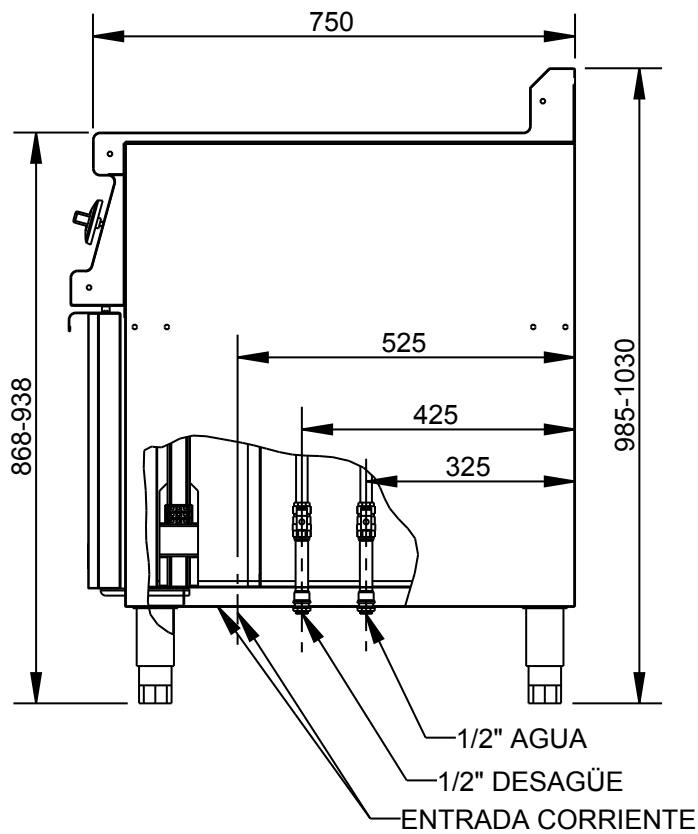


**Applus®**  
LGAI  
Organismo Notificado  
**0370**

**AENOR**  
Organismo Notificado  
**0099**



TOLERANCIAS GENERALES: ± 0.5 mm



POTENCIA: 1000W 220/1



FAMILIA: COCINAS 2008

FECHA: 09/02/11

MODELO: 3703 - RMBE - BM47E

PESO(Kg): 28.231

DENOMINACION:  
B°M<sup>a</sup> 400x750

ESCALA:  
1/10

MATERIAL:  
INOX

CODIGO:  
3703

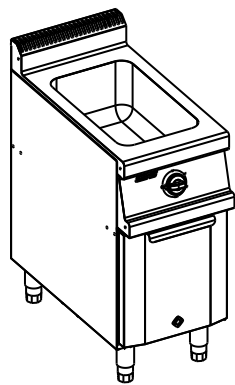


**Applus®**  
LGA1  
Organismo  
Notificado  
**0370**

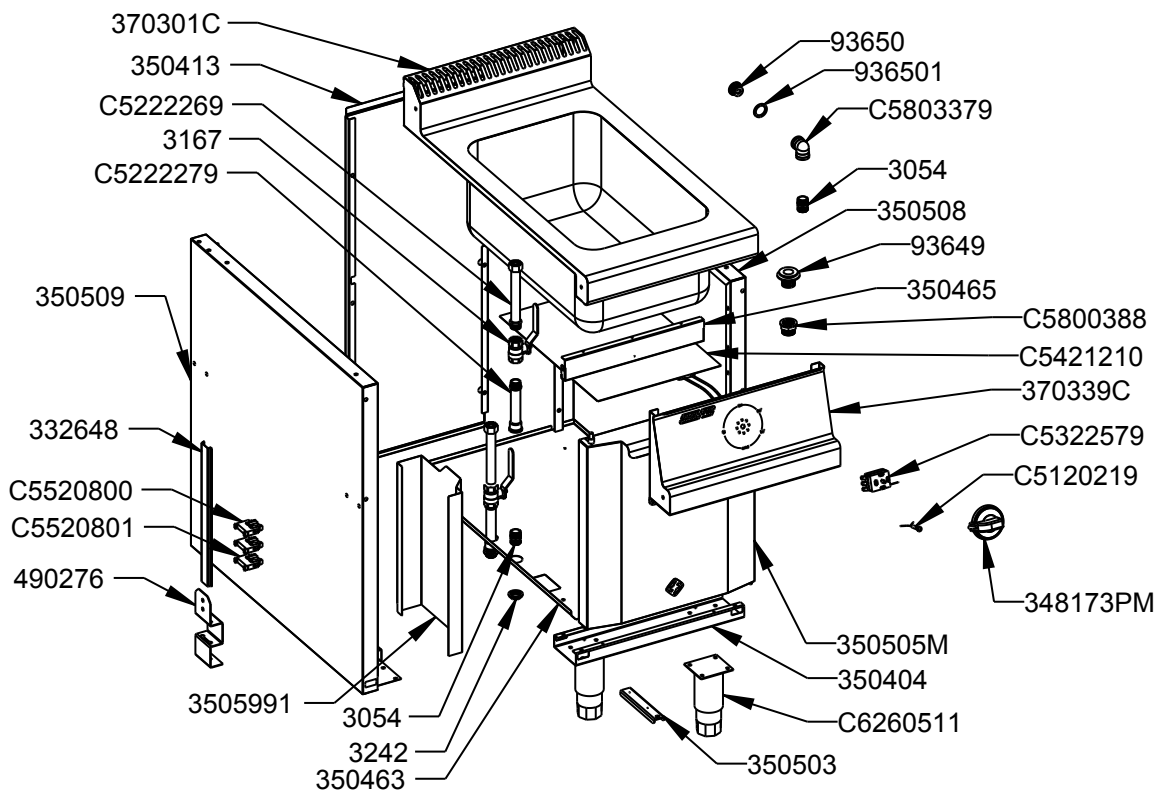
**AENOR**  
Organismo  
Notificado  
**0099**



TOLERANCIAS GENERALES: ± 0.5 mm



QT	COD	DESCRIPCION
3	3054	MACHON 1/2"
2	3167	VALVULA DE BOLA DE 2 VIAS 1/2"
2	3242	TUERCA LATON 1/2"
1	93649	DESAGUE COMPLETO 3/4"
1	93650	ENTRADA AGUA 1/2"
1	332648	GUIA CONTACTORES 400
2	350404	OMEGA COCINA 400
1	350413	TRASERO 400X600
1	350463	BASE 400 X 750
1	350465	FRONTAL INFERIOR 400
2	350503	BISAGRA
1	350508	LATERAL DERECHO 750
1	350509	LATERAL IZQ. 750
1	490276	SOPORTE GUIA 332748-REG.MOTOR
1	936501	JUNTA PLANA 1/2" GOMA
1	3505991	TAPA TUBOS ENTRADA CORRIENTE
1	348173PM	CONJUNTO MANDO ELECTRICO
1	350505M	CONJ.PUERTA COCINA DCHA/IZQ.
1	370301C	SOBRE COMP.B°Mª 1/1 400x750
1	370339C	CONJ.FR.MAN.B°Mª 400X750
1	C5120219	PILOTO REDONDO ROJO D.5.5
2	C5222269	LATIG.600mm 1/2" MH SUPER MG
2	C5222279	ALARGO GRIFO 100 mm 1/2" M-H
1	C5322579	TERMOSTATO 30-90° TB-09
1	C5421210	RESISTENCIA ADH.B°Mª 1000 W/220
1	C5520800	BORNE PHOENIX VERDE-AMA.UK-10N
2	C5520801	BORNE PHOENIX GRIS UK-10N
1	C5800388	RACORD REDUCCION 3/4"-1/2"
1	C5803379	CODO 1/2"-1/2" H-H
4	C6260511	PATA INOX 130-200 (S_F)



FAMILIA: COCINAS 2008

FECHA: 09/02/11

MODELO: 3703 - RMBE - BM47E

PESO(Kg): 28.231

DENOMINACION:  
B°Mª 400x750

ESCALA:  
13/200

MATERIAL:  
INOX

CODIGO:  
3703



**Applus®**  
LGA1  
Organismo  
Notificado  
**0370**

**AENOR**  
Organismo  
Notificado  
**0099**



TOLERANCIAS GENERALES: ± 0.5 mm

QT	COD	DESCRIPCION	FAB.	MATERIAL	DATA	PESO
6	TESTA35	ANGULO TESTATINA 35	SÍ	INOX 0.6	29/08/07	0.004
2	TESTA70	ANGULO TESTATINA 70	SÍ	INOX 0.6	29/08/07	0.008
2	TESTA140	ANGULO TESTATINA 140	SÍ	INOX 0.6	29/08/07	0.016
2	TESTA650	ANGULO TESTATINA 650	SÍ	INOX 0.6	29/08/07	0.076
1	350463	BASE 400 X 750	SÍ	INOFER 0.8	21/12/09	1.861
2	350503	BISAGRA	SÍ	INOFER 1.2	20/09/07	0.067
1	370339C	CONJ.FR.MAN.B°Mª 400X750	SÍ	INOX	09/11/09	1.592
1	350518	CONTRAPUERTA ARMARIO COCINA	SÍ	INOFER 1.2	25/02/10	1.975
1	370301	ENCIMERA B°Mª 1/1 400X750	SÍ	INOX 1.2	08/02/11	1.878
1	370339	FR.M.BAÑO MARIA 400x750	SÍ	INOX 1.2	09/11/09	1.302
1	350465	FRONTAL INFERIOR 400	SÍ	INOFER 0.8	15/06/10	0.180
1	332648	GUIA CONTACTORES 400	SÍ	GALVA 0.8	30/10/08	0.094
1	380741	LATERAL DER.ENCIMERA 750	SÍ	INOFER 1.2	30/11/07	0.324
1	350508	LATERAL DERECHO 750	SÍ	INOFER 0.8	27/02/09	4.447
1	350509	LATERAL IZQ. 750	SÍ	INOFER 0.8	27/02/09	4.447
1	380740	LATERAL IZQ.ENCIMERA 750	SÍ	INOFER 1.2	30/11/07	0.324
2	350404	OMEGA COCINA 400	SÍ	GALVA 1.2	11/04/08	0.609
1	350505	PUERTA ARMARIO COCINA	SÍ	INOX 0.8	01/10/07	1.470
1	370301C	SOBRE COMP.B°Mª 1/1 400x750	SÍ	INOX 1,2	09/02/11	4.582
1	490276	SOPORTE GUIA 332748-REG.MOTOR	SÍ	GALVA 1.5	03/12/10	0.016
1	3505991	TAPA TUBOS ENTRADA CORRIENTE	SÍ	INOFER 0.8	15/09/09	0.740
1	380779	TAPETA LATERAL IZQ. FRONTAL	SÍ	INOFER 1.2	26/06/07	0.121
1	350413	TRASERO 400X600	SÍ	INOFER 0.8	10/01/08	1.988
2	C5222279	ALARGO GRIFO 100 mm 1/2" M-H	NO	LATON	26/07/10	0.122
2	C5520801	BORNE PHOENIX GRIS UK-10N	NO	PLAS.	10/01/11	0.017
1	C5520800	BORNE PHOENIX VERDE-AMA.UK-10N	NO	PLAS.	10/01/11	0.017
1	C5803379	CODO 1/2"-1/2" H-H	NO	LATON	01/02/11	0.117
1	348173PM	CONJUNTO MANDO ELECTRICO	NO	BAQ+ABS	10/12/07	0.114
1	370301P	CUBA BAÑO MARIA 1/1	NO	INOX	08/02/11	1.878
1	93649	DESAGUE COMPLETO 3/4"	NO	FE CROMADO	01/01/01	0.087
1	350503P	EJE SUPERIOR PUERTA	NO	FE.ZN	25/05/08	0.013
1	340172P	EMBELLECEDOR MANDO GAS/ELECT.	NO	ABS	10/12/07	0.018
1	93650	ENTRADA AGUA 1/2"	NO	FE CROMADO	31/01/11	0.033
1	936501	JUNTA PLANA 1/2" GOMA	NO	GOMA	31/01/11	0.001
2	C5222269	LATIG.600mm 1/2" MH SUPER MG	NO	INOX	31/01/11	0.218
3	3054	MACHON 1/2"	NO	LATON	31/01/11	0.010
1	348173P	MANDO ELECTRICO	NO	BAQ	10/12/07	0.096
4	C6260511	PATA INOX 130-200 (S_F)	NO	INOX	01/01/09	0.320
1	C5120219	PILOTO REDONDO ROJO D.5.5	NO	CU	14/04/09	0.002
1	C5800388	RACORD REDUCCION 3/4"-1/2"	NO	LATON	01/02/11	0.045
1	C5421210	RESISTENCIA ADH.B°Mª 1000 W/220	NO	SILICONA	01/01/01	0.391
1	C5322579	TERMOSTATO 30-90° TB-09	NO	PLASTICO	09/06/09	0.269
1	1050	TORNILLO ALLEN M5X12 DIN912	NO	INOX	22/05/09	0.004
2	1095	TORNILLO M-5X10 TLR INOX	NO	INOX	01/01/09	0.003
2	3242	TUERCA LATON 1/2"	NO	INOX	27/11/00	0.009
2	3167	VALVULA DE BOLA DE 2 VIAS 1/2"	NO	INOX	01/02/11	0.176



FAMILIA: COCINAS 2008

FECHA: 09/02/11

MODELO: 3703 - RMBE - BM47E

PESO(Kg): 28.231

DENOMINACION:  
B°Mª 400x750

ESCALA:  
1/10

MATERIAL:  
INOX

CODIGO:  
3703



**Applus®**  
LGAI  
Organismo Notificado  
**0370**

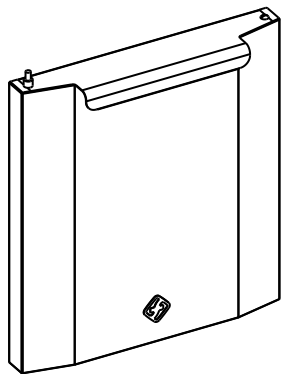
**AENOR**  
Organismo Notificado  
**0099**

FUNDADA EN 1878  
**MAS BAGA**  
GRANDES COCINAS

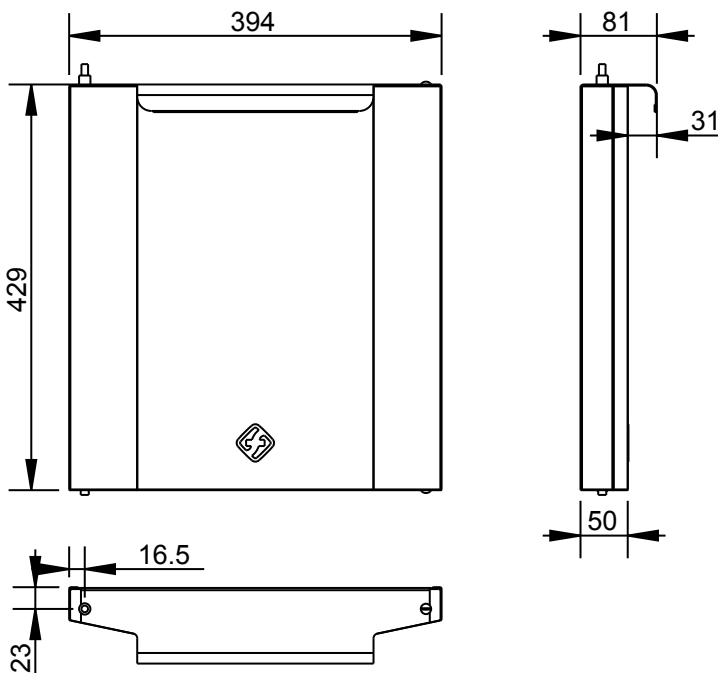
**EURAST**

**mac-fin**

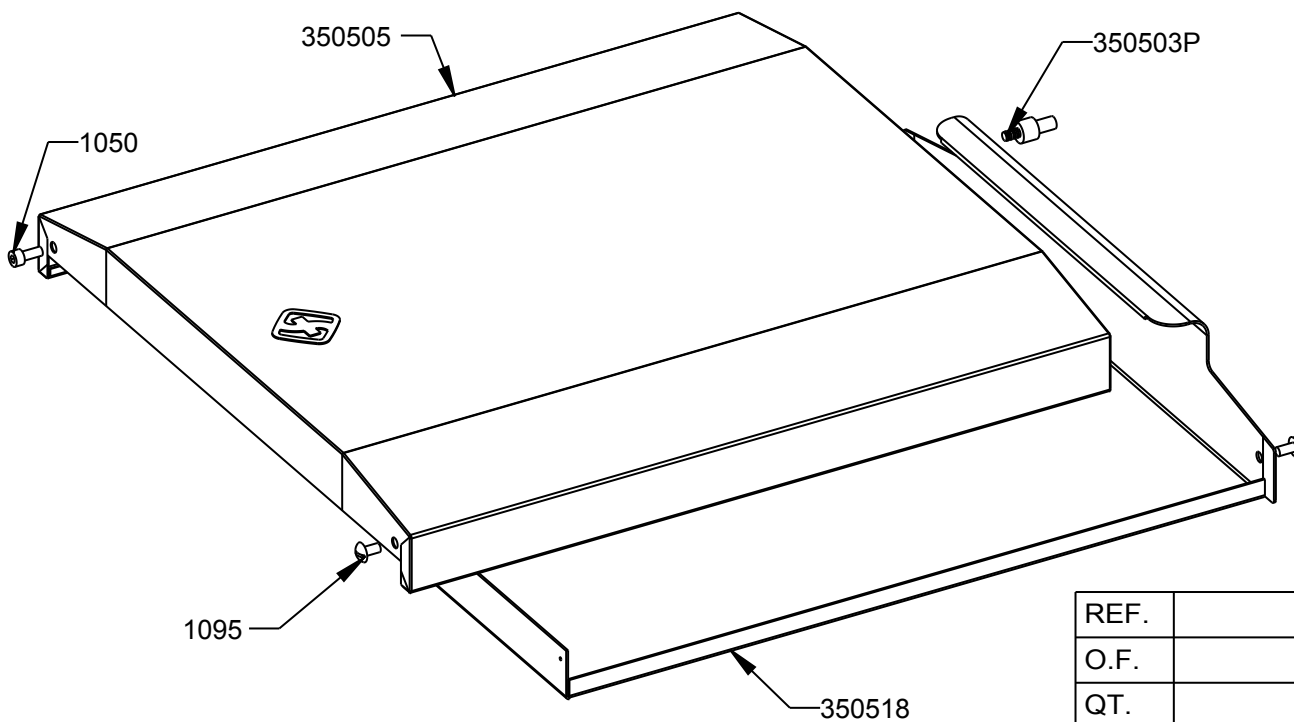
TOLERANCIAS GENERALES: ± 0.5 mm



EN LA IMAGEN:  
PUERTA IZQ.  
CAMBIANDO LOS 4 TORNILLOS  
ENTRE SÍ, ES DERECHA.



QT.	COD	DESCRIPCION
1	1050	TORNILLO ALLEN M5X12 DIN912
2	1095	TORNILLO M-5X10 TLR INOX
1	350505	PUERTA ARMARIO COCINA
1	350518	CONTRAPUERTA ARMARIO COCINA
1	350503P	EJE SUPERIOR PUERTA



REF.	
O.F.	
QT.	
DEST.	



FAMILIA: COCINAS 2008

FECHA: 26/05/08

MODELO: 3505

PESO(Kg): 3.467

DENOMINACION:  
CONJ. PUERTA COCINA DCHA/IZQ.

ESCALA:  
1/4

MATERIAL:  
INOX

CODIGO:  
350505M