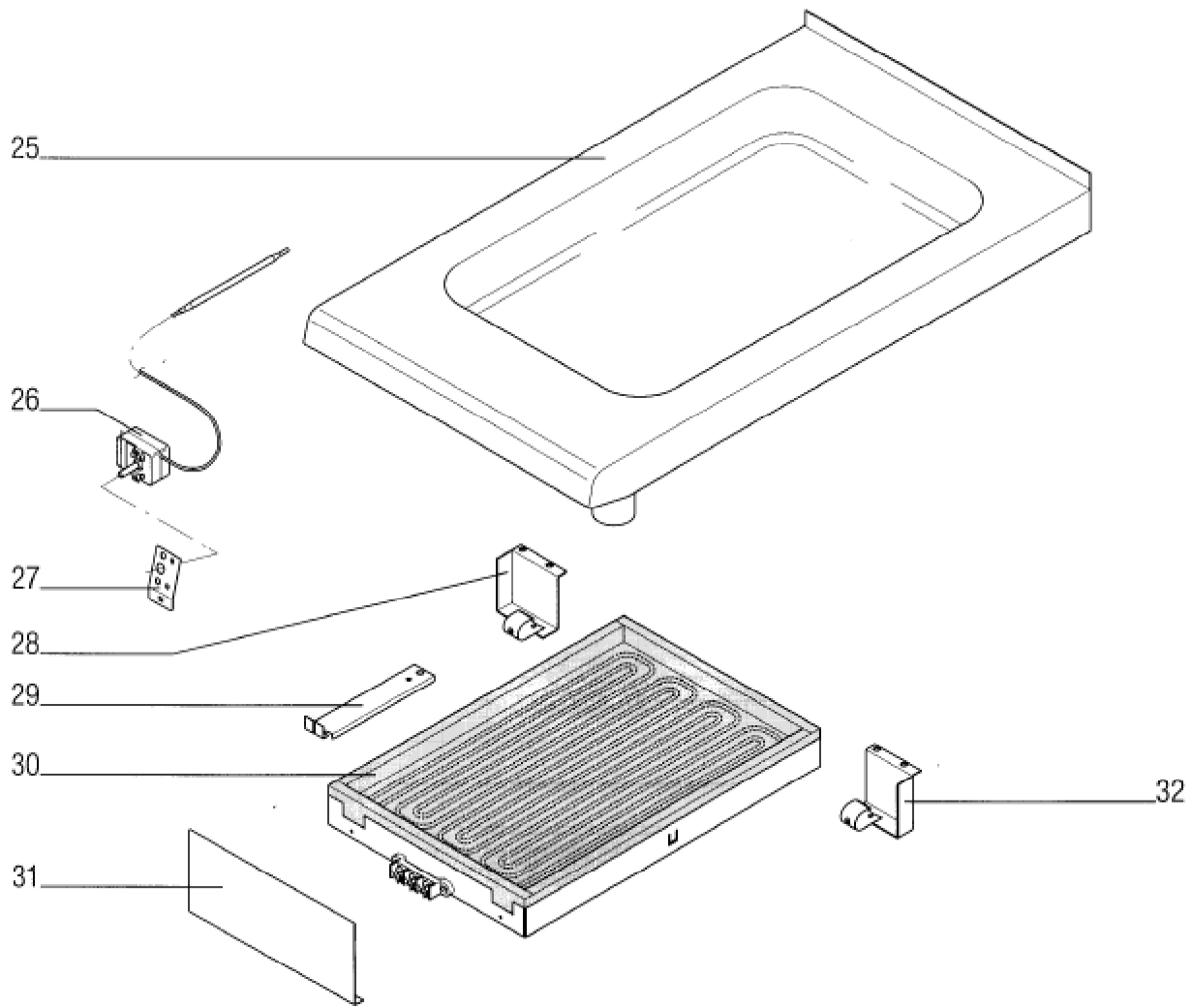


Seite	Position	Kreditorart.Nr	GB	DE
001	001	061427	drain plug	Stopfen
001	002	174677	thermostat	Thermostat
001	003	996862002	control panel assembly	BG-Schalterblende
001	004	184120	indicator light green 220V	Leuchtmelder grün 220V
001	005	060306	axle seal	Achsdichtung
001	006	189009	knob with flat spring black	Knebel mit Blattfeder schwarz
001	007	141077	scale disc. f. thermostat	Skalenring für Thermostat
001	008	184125	indicator light white 380 V	Leuchtmelder weiß 380 V
001	009	800028000	fascia lower	Blende unten
001	010	800030000	base	Boden
001	011	996968002	cover plate	Abdeckung
001	012	800099000	guide bracket	Führungswinkel
001	013	141362	GN-container	GN-Behälter
001	014	100105	manufacturer's label Küppersbusch	Firmenschild Küppersbusch
001	015	062300	foot of the unit	Gerätefuß
001	016	801608000	protection sheet	Abschirmblech
001	017	185587	end holder Typ 209 -101	Endhalter Typ 209 -101
001	018	185594	transversal bridge	Querbrücker
001	019	185592	isolating plate 4mm <sup>2</sup>	Trennplatte 4mm <sup>2</sup>
001	020	185584	junction terminal 4 mm <sup>2</sup>	Durchgangsklemme 4 mm <sup>2</sup>
001	021	185589	protective conductor clamp 16 mm <sup>2</sup>	Schutzleiterklemme 16 mm <sup>2</sup>
001	022	942519002	clamping plate	Klemmbrett



Seite	Position	Kreditorart.Nr	GB	DE
003	025	996994002	gas basin assembly with top plate	BG-Becken mit Oberplatte
003	026	161614	temperature limiter	Temperaturbegrenzer
003	027	800033000	thermostat - support panel	Thermostat - Halteblech
003	028	944188002	angle rear left	Winkel hinten links
003	029	800252000	support panel for detecting device	Halteblech für Fühler
003	030	942867006	heater enclosure assembly	BG-Heizkörperkasten
003	031	737610000	angle for heating element enclosure front	Winkel für Heizkörperkasten vorn
003	032	944187002	angle rear right	Winkel hinten rechts