

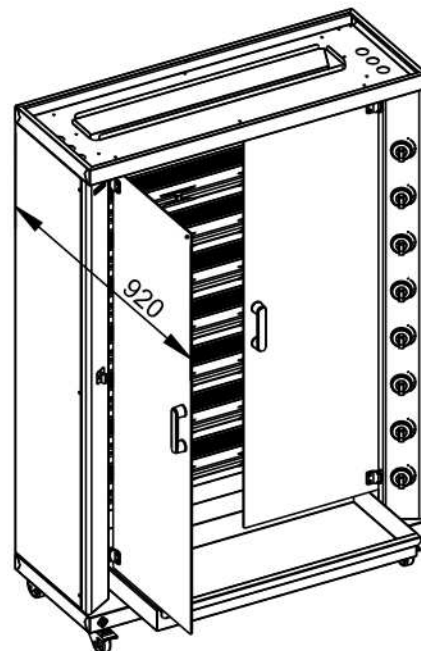
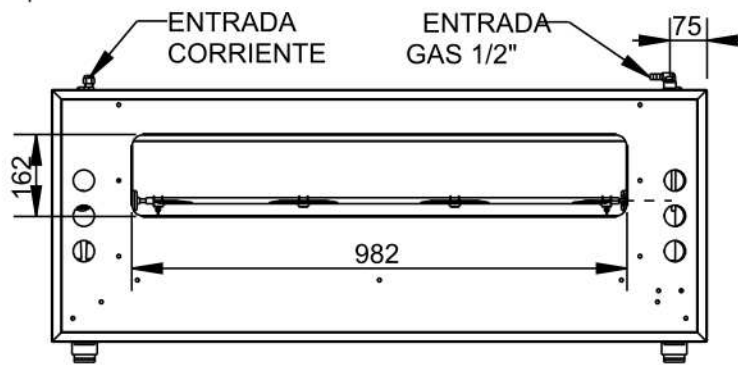
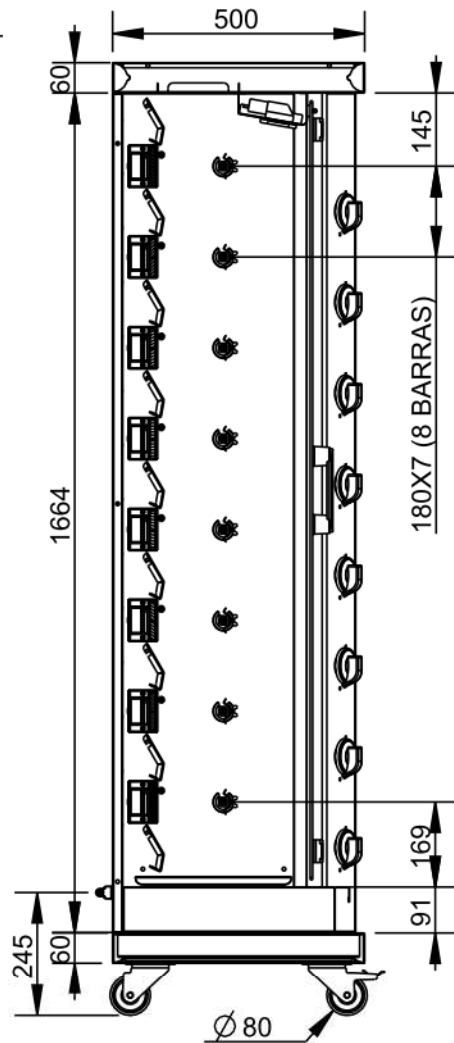
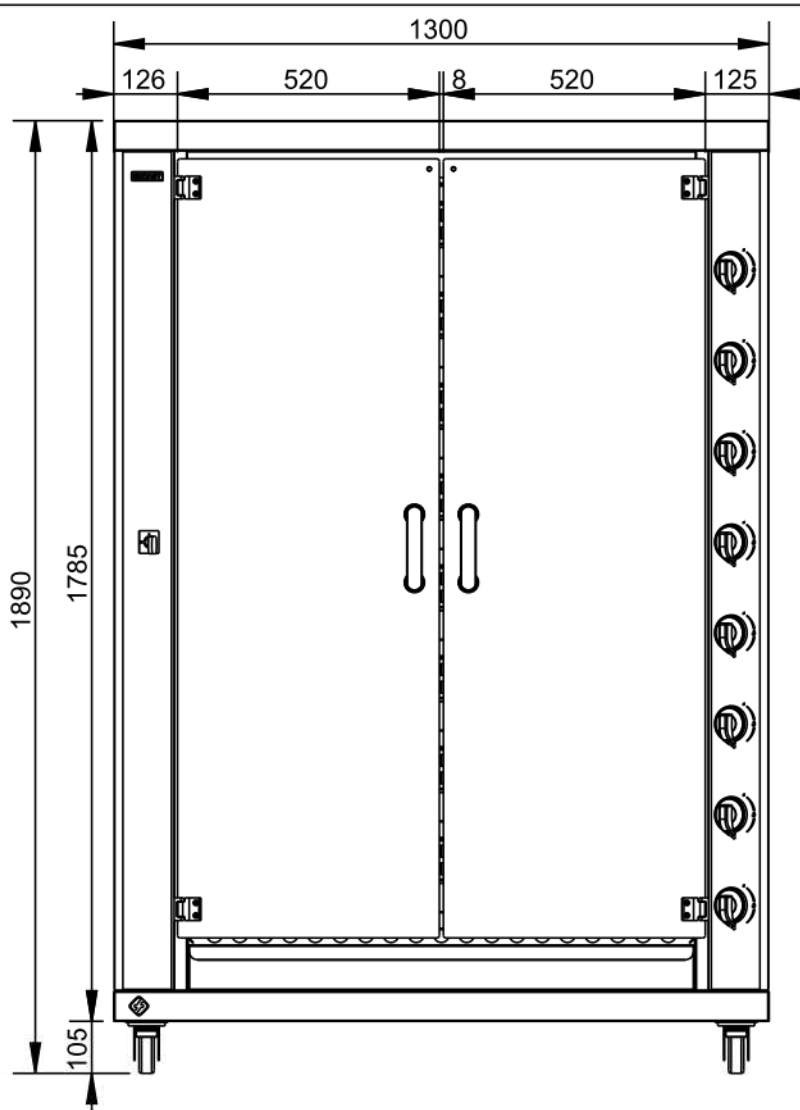


AENOR
Organismo Notificado
0099

Applus®
LGA1
Organismo Notificado
0370



TOLERANCIAS GENERALES: ±0.5 mm



CIERRE CRISTAL CON IMAN
 LUZ EN EL INTERIOR (OPCIONAL)
 ESPADAS CON CAPACIDAD PARA 6 POLLOS
 TRANSMISION RIGIDA EN LATERAL IZQUIERDO
 BATERIA Y CONEXION DE GAS EN LATERAL DERECHO
 RUEDAS GIRATORIAS NYLON, DELANTERAS CON FRENO
 BANDEJA EXTRAIBLE GRAN CAPACIDAD SIN NECESIDAD DE ABRIR LOS CRISTALES
 CHAPAS ENTRE QUEMADOR DESMONTABLES A MANO PARA FACILITAR LIMPIEZA
 POTENCIA: 48.000 Kcal/h. + 110W-220V/I



FAMILIA: ASADORES

FECHA: 21/12/12

MODELO: 5348

PESO(Kg): 214.794

DENOMINACION:
ASADOR POLLOS GAS XL 8 ESP.

ESCALA:
1/15

MATERIAL:
INOX

CODIGO:
5348

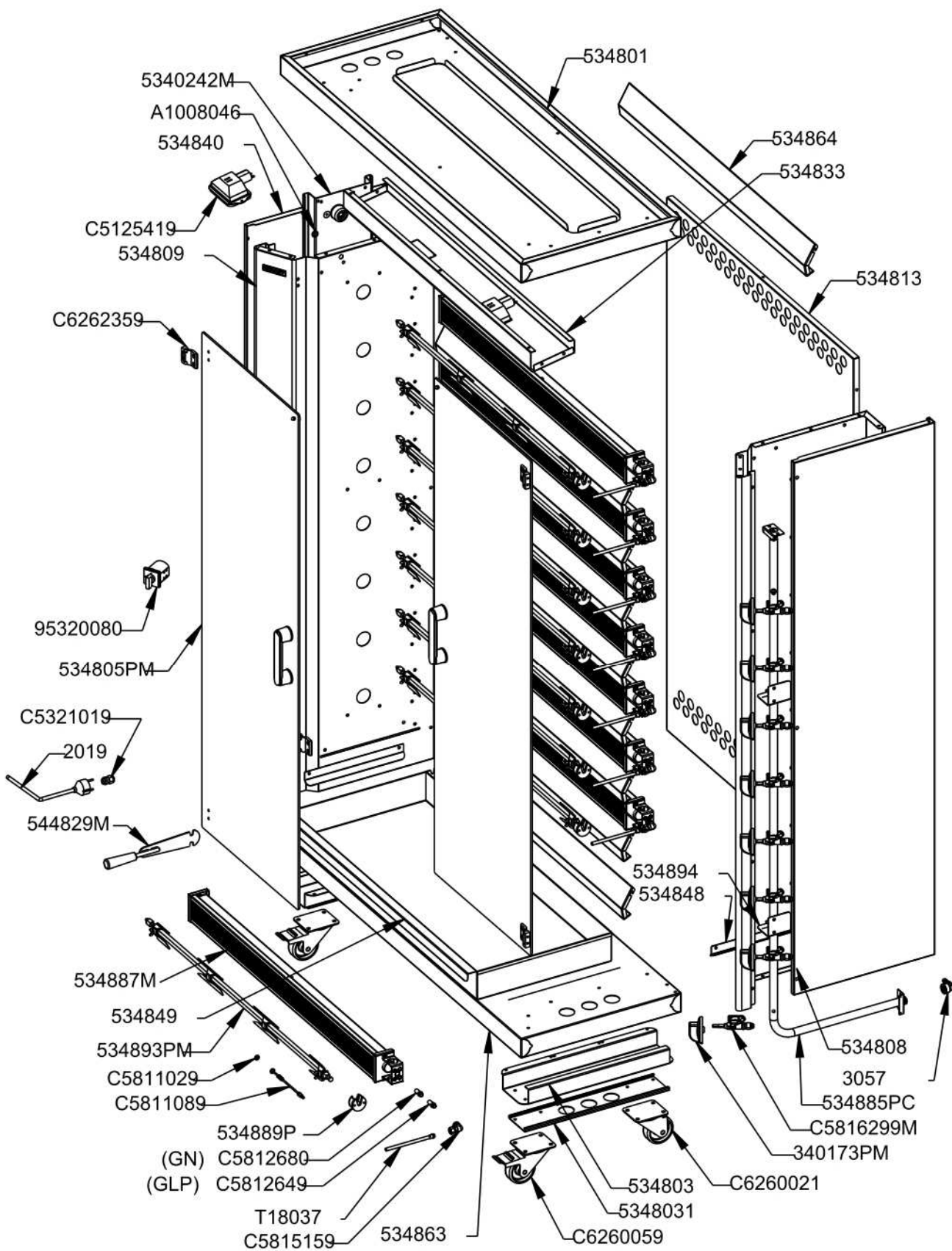


Applus®
LGA1
Organismo Notificado
0370

AENOR
Organismo Notificado
0099



TOLERANCIAS GENERALES: ±0.5 mm



FAMILIA: ASADORES

FECHA: 21/12/12

MODELO: 5348

PESO(Kg): 214.794

DENOMINACION:
ASADOR POLLOS GAS XL 8 ESP.

ESCALA:
1/15

MATERIAL:
INOX

CODIGO:
5348



Applus®
LGAI
Organismo
Notificado
0370

AENOR
Organismo
Notificado
0099



TOLERANCIAS GENERALES: ±0.5 mm

QT	COD	DESCRIPCION
1	2019	CABLE 3X1 C/ENCHUFE
1	3057	TETINA 1/2"
1	534801	TECHO ASADOR POLLOS XL
2	534803	OMEGA RUEDAS
1	534808	LAT.DCH.ASADOR GAS XL 8 ESP.
1	534809	LAT.IZQ.ASADOR GAS XL 8 ESP.
1	534813	TRASERO ASADOR POLLOS XL
1	534833	SOPORTE LUZ ASADOR XL
2	534840	TAPA LATERAL ASADOR XL 8 ESP.
2	534848	ANGULO ACEITE ASADOR XL
1	534849	BANDEJA ASADOR POLLOS XL
1	534863	BASE ASADOR POLLOS 8XL
9	534864	CHAPA ENTRE QUEMADOR XL
2	534894	SOPORTE BAT.ASADOR POLLOS
2	5348031	SUPL OMEGA RUEDAS
1	95320080	INTERRUPTOR GIOV 16A
8	340173PM	CONJUNTO MANDO A GAS
1	5340242M	CONJUNTO TRANS. 8 ESP. ERMEC
2	534805PM	C.MONT.P.D/I ASADOR XL 8 ESP.
1	534885PC	BATERIA COMP. ASADOR 8 ESP.XL
8	534887M	CONJUNTO QUEMADOR 6 PL
8	534889P	APOYO ESPADA
8	534893PM	ESPADA COMPLETA XL
2	544829M	CONJ. MONTAJE GANCHO ESPADAS
1	A1008046	PASACABLES D.13
2	C5125419	CONJUNTO PORTALAMPARA
1	C5321019	PRENSAESTOPA PG-9
16	C5811029	TUERCA TERMOPAR M8
8	C5811089	TERMOPAR M8 C/ROSCADA L.500
8	C5812649	INY. D.110 GLP QUEM. L.400
8	C5812680	INY. D.190 GLP Q.PEQ.HGR
8	C5815159	PORTAINYECTOR COMPLETO
8	C5816299M	CONJUNTO GRIFO EJE CORTO
2	C6260021	RUEDA D.80 SIN FRENO
2	C6260059	RUEDA D.80 CON FRENO
4	C6262359	BISAGRA
8	T18037	TUBO AL D.8 AMPL. D.10 L.370



FAMILIA: ASADORES

FECHA: 21/12/12

MODELO: 5348

PESO(Kg): 214.794

DENOMINACION:
ASADOR POLLOS GAS XL 8 ESP.

ESCALA:
1/15

MATERIAL:
INOX

CODIGO:
5348



Applus®
LGA1
Organismo
Notificado
0370

AENOR
Organismo
Notificado
0099



TOLERANCIAS GENERALES: ±0.5 mm

QT	COD	DESCRIPCION	FAB.	MATERIAL	DATA	PESO
2	330294	PLETINA BASE BATERÍA	SÍ	FE 1.5	03/11/08	0.021
8	361497	ARANDELA ENTRADA GAS	SÍ	INOX 0.6	20/05/11	0.003
48	530526	JUNTA ADHESIVA PLAQ.QUEM.ASADOR	SÍ	PAPEL CERAM	09/10/12	0.000
8	530537	DEFLECTOR QUEMADOR	SÍ	INOFER 1.2	19/10/12	0.063
8	530538	DIFUSOR INTERNO QUEM. 5 PLACAS	SÍ	X.PERF.0.6	08/10/12	0.023
8	530576	SOPORTE INYECTOR	SÍ	GALVA 2	09/10/12	0.063
1	534801	TECHO ASADOR POLLOS XL	SÍ	INOFER 1.2	12/09/11	7.914
2	534803	OMEGA RUEDAS	SÍ	GALVA 1.5	12/12/12	1.258
1	534808	LAT.DCH.ASADOR GAS XL 8 ESP.	SÍ	i441 1.2	20/12/12	7.662
1	534809	LAT.IZQ.ASADOR GAS XL 8 ESP.	SÍ	i441 1.2	18/12/12	7.738
1	534813	TRASERO ASADOR POLLOS XL	SÍ	GALVA 0.8	12/09/11	10.943
16	534827	PINCHO DOBLE	SÍ	INOFER 1.2	15/09/11	0.034
16	534828	PINCHO SIMPLE	SÍ	INOFER 1.2	15/09/11	0.023
1	534833	SOPORTE LUZ ASADOR XL	SÍ	INOFER 0.8	12/03/12	1.632
2	534840	TAPA LATERAL ASADOR XL 8 ESP.	SÍ	INOFER 0.8	12/09/11	5.202
2	534848	ANGULO ACEITE ASADOR XL	SÍ	INOFER 0.8	05/07/11	0.101
1	534849	BANDEJA ASADOR POLLOS XL	SÍ	INOFER 1.2	05/09/11	7.227
1	534863	BASE ASADOR POLLOS 8XL	SÍ	INOFER 1.2	27/02/12	9.054
9	534864	CHAPA ENTRE QUEMADOR XL	SÍ	INOFER 1.5	14/10/11	1.759
8	534886	VENTURI QUEM. 6 PLACAS	SÍ	Fe Zn	21/12/12	0.115
8	534887	CUERPO QUEM. 6 PLACAS	SÍ	i441 1.2	21/12/12	1.921
2	534894	SOPORTE BAT.ASADOR POLLOS	SÍ	GALVA 1.5	09/09/11	0.098
2	544829	GANCHO ESPADAS	SÍ	INOX 3	14/10/11	0.154
8	5305871	TAPA ENTRADA GAS	SÍ	i441 1.2	09/10/12	0.054
8	5305872	TAPA LATERAL CIEGA	SÍ	i441 1.2	09/10/12	0.071
1	5340242	GUIA TRANSMISIÓN 8 ESP. ERMEC	SÍ	GALVA 2	26/11/12	6.878
1	5340762	SOP.MOTOR TRANSMISION (MOLLER)	SÍ	GALVA 2	05/12/12	0.369
2	5348031	SUPL OMEGA RUEDAS	SÍ	GALVA 1.5	17/12/12	0.554
8	70241939	ARANDELA PIÑÓN ESPADA	SÍ	INOX	26/04/00	0.006
2	534805PM	C.MONT.P.D/I ASADOR XL 8 ESP.	SÍ	INOX	20/12/12	7.434
8	534887M	CONJUNTO QUEMADOR 6 PL	SÍ	INOX	21/12/12	9.694
8	534893PM	ESPADA COMPLETA XL	SÍ	INOX	05/10/11	1.217
2	544829C	CONJUNTO GANCHO ESPADAS	SÍ	INOX	07/02/12	0.225
2	544829M	CONJ. MONTAJE GANCHO ESPADAS	SÍ	INOX	07/02/12	0.282
1	C5020859	MOTORREDUCTOR MOLLER FB1241	SÍ	INOX	04/12/12	2.955
1	2019	CABLE 3X1 C/ENCHUFE	NO	CU	11/06/09	0.396
1	3057	TETINA 1/2"	NO	LATON	01/01/01	0.075
2	6036	MANGO BAQUELITA CONICO	NO	BAQ.	19/12/08	0.057
2	6084	IMAN	NO	FE-INOX	01/01/01	0.021
8	31691	BRIDA 1/2" SABAF	NO	FE ZN	13/02/09	0.011
3	5375761	SENSOR CADENA	NO	GALVA 2	08/03/11	0.108
8	70430183	SOPORTE EJE ESPADA	NO	GALVA 1,5	08/10/98	0.123
2	70491019	TIRADOR CRISTAL ASADOR	NO	BAQ	01/01/01	0.195
1	95320080	INTERRUPTOR GIOV 16A	NO	CU	05/04/11	0.170



FAMILIA: ASADORES

FECHA: 21/12/12

MODELO: 5348

PESO(Kg): 214.794

DENOMINACION:
ASADOR POLLOS GAS XL 8 ESP.

ESCALA:
1/15

MATERIAL:
INOX

CODIGO:
5348



Applus®
LGAI
Organismo
Notificado
0370

AENOR
Organismo
Notificado
0099



TOLERANCIAS GENERALES: ±0.5 mm

2	301403P	VARILLA ROSCADA BIELA BBQ.	NO	INOX D.10	06/02/12	0.070
8	340172P	EMBELLECEDOR MANDO GAS/ELECT.	NO	ABS	10/12/07	0.012
8	340173P	MANDO COCINA GAS 2008	NO	BAQUELITA	10/12/07	0.064
8	340173PM	CONJUNTO MANDO A GAS	NO	BAQUELITA	10/12/07	0.076
48	530532P	PLAQUETA 165X74 CERÁMICA QUEM.	NO	CERAMICA	02/10/12	1.226
1	531089P	EJE 1ª ESPADA	NO	Fe Zincado	20/05/11	0.247
1	531089PM	CONJUNTO EJE 1ª ESPADA	NO	VARIOS	20/05/11	0.648
8	531589P	PORTA RODAMIENTO EJE ESPADA	NO	Fe Cromado	20/05/11	0.303
7	532089P	EJE 2ª ESPADA	NO	Fe Zincado	20/05/11	0.235
7	532089PM	CONJUNTO EJE 2ª ESPADA	NO	VARIOS	20/05/11	0.635
1	5340242M	CONJUNTO TRANS. 8 ESP. ERMEC	NO	VARIOS	26/11/12	19.546
2	534805P	CRISTAL PLANO ASADOR 8-XL	NO	CR.5 TEMP.	21/12/12	7.216
1	534885P	BATERIA ASADOR 8 ESP.XL	NO	FE 1/2"	02/09/11	0.988
1	534885PC	BATERIA COMP. ASADOR 8 ESP.XL	NO	FE ZINCADO	02/09/11	1.043
8	534889P	APOYO ESPADA	NO	FE ZN	05/07/11	0.158
8	534893P	ESPADA ASADOR XL	NO	INOX 12X12	15/09/11	1.092
3	535589P	EJE TENSOR	NO	Fe Zincado	28/02/11	0.045
1	A1008046	PASACABLES D.13	NO	GOMA	21/09/11	0.002
16	C1061243	TORNILLO M-4X25 DIN933 ZN	NO	FE ZN	12/02/09	0.003
8	C1062380	TORNILLO M-5X50 DIN933 INOX	NO	INOX	14/11/11	0.008
16	C1063059	TORN. MARIPOSA M-5X10 DIN316	NO	INOX A2	05/10/11	0.005
2	C1160192	TUERCA M-5 DIN1587 INOX	NO	INOX	12/12/12	0.002
8	C1160543	TUERCA M-18X1.5 DIN 936	NO	FE ZN	01/01/01	0.023
8	C1360599	PASADOR ELASTICO	NO	FE	01/01/01	0.000
8	C1660061	REMACHE ROSCADO M-5	NO	Fe ZN	24/03/11	0.002
32	C1660089	REMACHE ROSCADO M-5 S/CABEZA	NO	Fe ZN	24/03/11	0.002
2	C5125369	MARCO LAMPARA ASADOR POLLOS	NO	INOX	29/05/07	0.045
2	C5125379	CRISTAL ASADOR	NO	CRISTAL T.	29/05/07	0.069
2	C5125389	JUNTA SILICONA PORTALAMP.	NO	SILICONA	29/05/07	0.021
2	C5125399	PORTA LAMPARA ASADOR	NO	AL	29/05/07	0.065
2	C5125409	BOMBILLA 25W	NO	CRIS	29/05/07	0.011
2	C5125419	CONJUNTO PORTALAMPARA	NO	VARIOS	29/05/07	0.211
1	C5321019	PRENSAESTOPA PG-9	NO	PLASTICO	21/09/11	0.024
16	C5811029	TUERCA TERMOPAR M8	NO	CU	01/01/08	0.002
8	C5811089	TERMOPAR M8 C/ROSCADA L.500	NO	CU	07/02/09	0.024
8	C5812649	INY. D.110 GLP QUEM. L.400	NO	LATON	01/01/09	0.012
8	C5812680	INY. D.190 GLP Q.PEQ.HGR	NO	LATON	23/01/09	0.012
8	C5815159	PORTAINYECTOR COMPLETO	NO	LATON	01/01/09	0.058
8	C5815559	BICONO D.8 SABAF	NO	LATON	13/02/09	0.001
8	C5815569	TUERCA 1/4" D.8 SABAF	NO	FE ZN	13/02/09	0.003
8	C5816299	GRIFO PLANCHA BAR	NO	LATON	09/09/09	0.205
8	C5816299M	CONJUNTO GRIFO EJE CORTO	NO	LATON	09/09/09	0.227
1	C5816309	TOMA DE PRESIÓN PARA BATERIA	NO	LATON	31/03/11	0.013
15	C6160049	CADENA 1/2"	NO	Fe	21/02/11	0.008
8	C6161059	PIÑÓN Z21	NO	Fe PAV. N	29/03/11	0.264



FAMILIA: ASADORES

FECHA: 21/12/12

MODELO: 5348

PESO(Kg): 214.794

DENOMINACION:
ASADOR POLLOS GAS XL 8 ESP.

ESCALA:
1/1

MATERIAL:
INOX

CODIGO:
5348



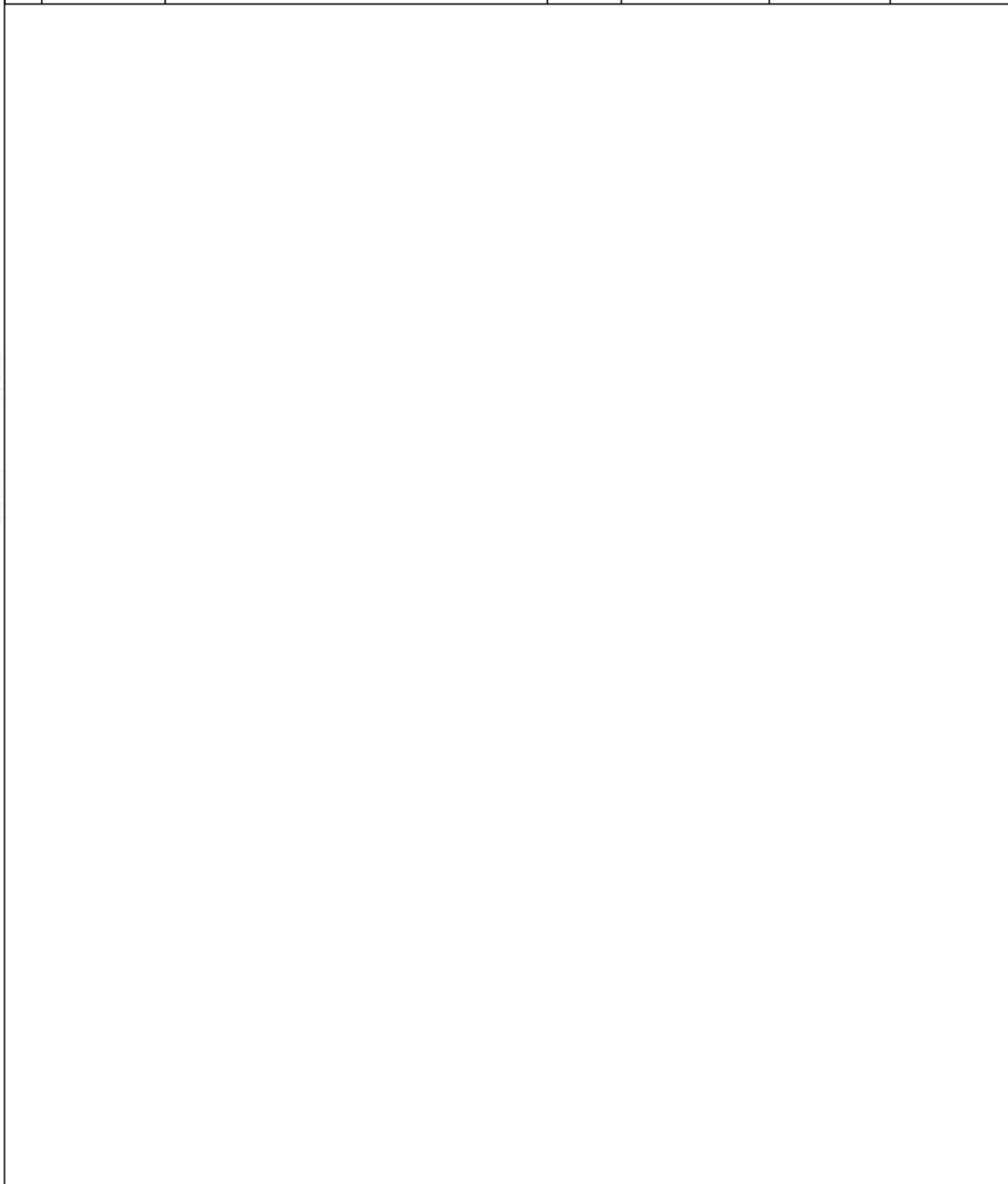
Applus[®]
LGA1
Organismo
Notificado
0370

AENOR
Organismo
Notificado
0099



TOLERANCIAS GENERALES: ±0.5 mm

2	C6260021	RUEDA D.80 SIN FRENO	NO	ZN	13/09/11	0.610
2	C6260059	RUEDA D.80 CON FRENO	NO	ZN	13/09/11	0.756
4	C6262359	BISAGRA	NO	Fe PAV.	05/11/12	0.111
8	C6661299	COJINETE EJE ESPADA	NO	BRONCE	21/02/11	0.014
8	C6661309	RODAMIENTO EJE ESPADA	NO	INOX	18/02/11	0.104
2	C6661319	ENGRANAJE ACERO M2 Z16/16	NO	Fe	06/09/11	0.074
8	T18037	TUBO AL D.8 AMPL. D.10 L.370	NO	AL 99.7%	05/10/11	0.027



FAMILIA: ASADORES

FECHA: 21/12/12

MODELO: 5348

PESO(Kg): 214.794

DENOMINACION:
ASADOR POLLOS GAS XL 8 ESP.

ESCALA:
1/15

MATERIAL:
INOX

CODIGO:
5348



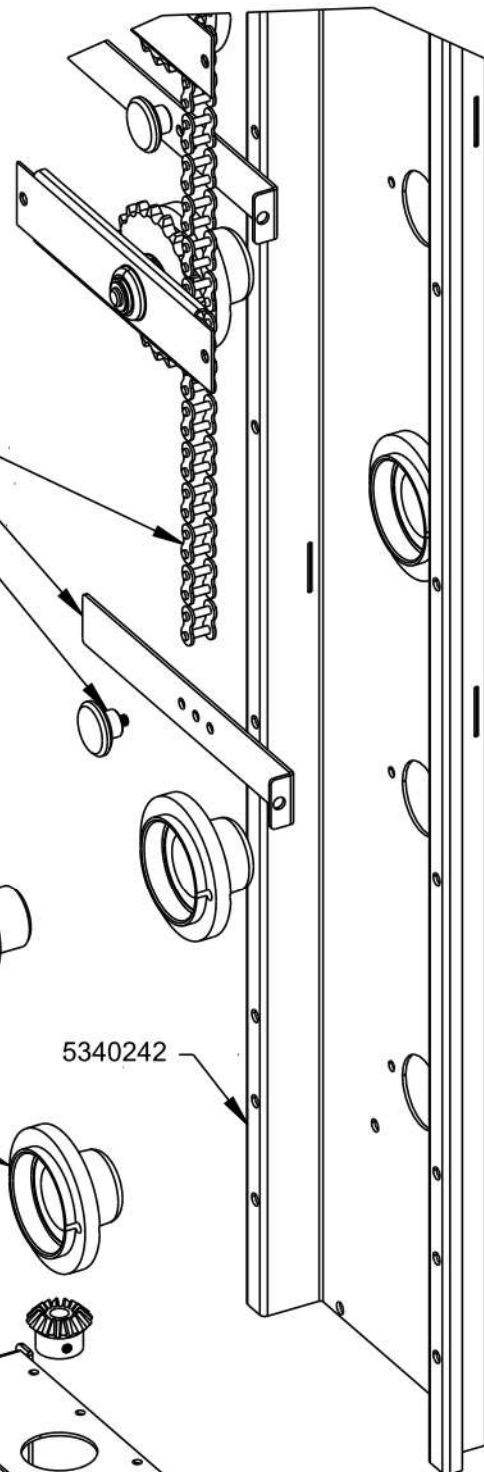
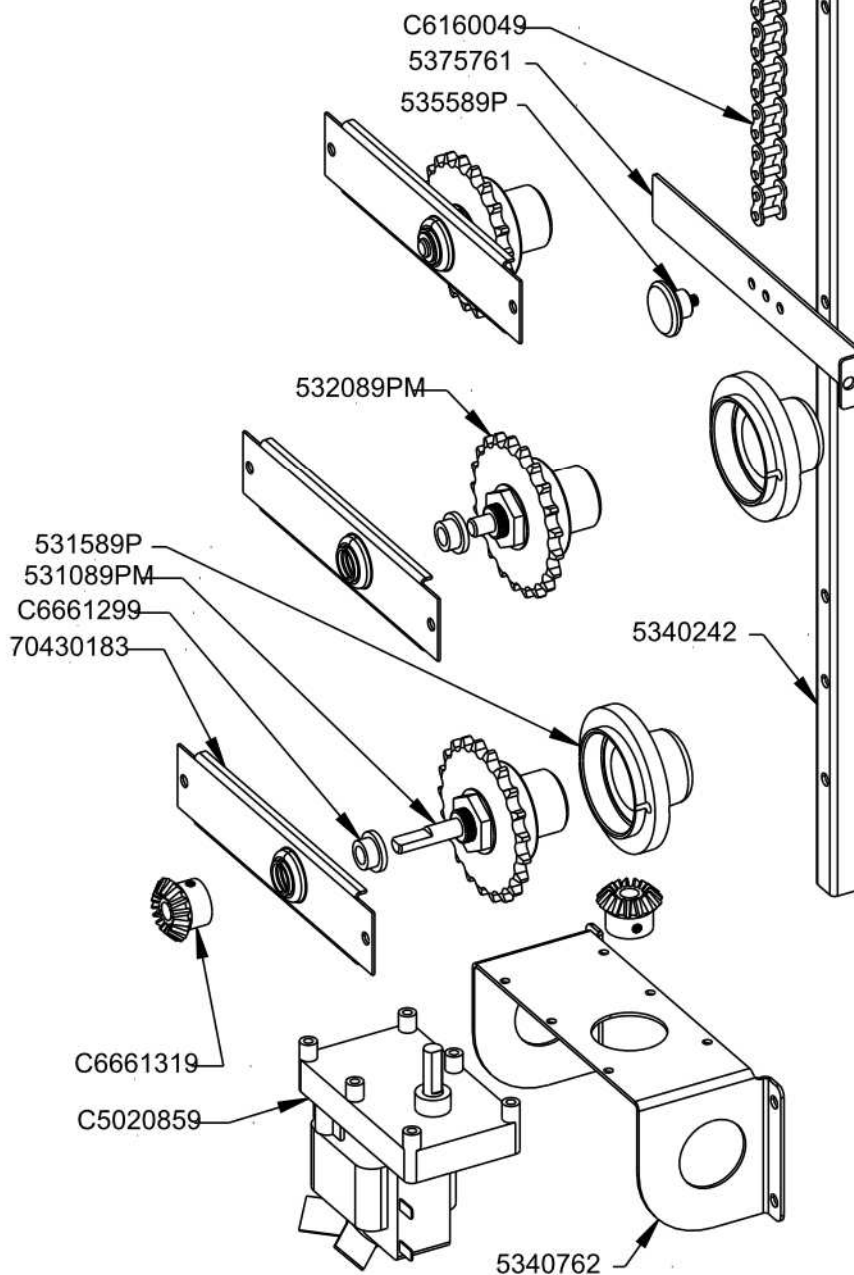
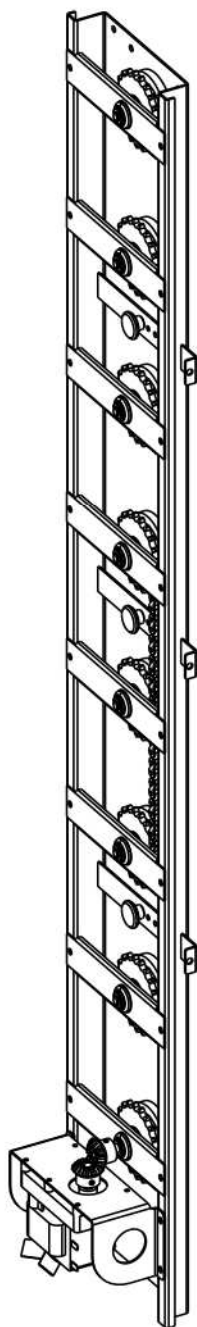
Applus®
LGA1
Organismo
Notificado
0370

AENOR
Organismo
Notificado
0099



TOLERANCIAS GENERALES: ±0.5 mm

QT	COD	DESCRIPCION
1	5340242	GUIA TRANSMISSION 8 ESP. ERMEC
1	5340762	SOP.MOTOR TRANSMISION (MOLLER)
3	5375761	TENSOR CADENA
8	70430183	SOPORTE EJE ESPADA
1	531089PM	CONJUNTO EJE 1ª ESPADA
8	531589P	PORTA RODAMIENTO EJE ESPADA
7	532089PM	CONJUNTO EJE 2ª ESPADA
3	535589P	EJE TENSOR
1	C5020859	MOTORREDUCTOR MOLLER FB1241
15	C6160049	CADENA 1/2"
8	C6661299	COJINETE EJE ESPADA
2	C6661319	ENGRANAJE ACERO M2 Z16/16



FAMILIA: ASADORES

FECHA: 26/11/12

MODELO: 5340

PESO(Kg): 19.546

DENOMINACION:
CONJUNTO TRANS. 8 ESP. ERMEC

ESCALA:
1/4

MATERIAL:
VARIOS

CODIGO:
5340242M



Applus®
LGA1
Organismo
Notificado
0370

AENOR
Organismo
Notificado
0099



TOLERANCIAS GENERALES: ±0.5 mm

QT	COD	DESCRIPCION	FAB.	MATERIAL	DATA	PESO
8	361497	ARANDELA ENTRADA GAS	SÍ	INOX 0.6	20/05/11	0.003
1	5340242	GUIA TRANSMISIÓN 8 ESP. ERMEC	SÍ	GALVA 2	26/11/12	6.878
1	5340762	SOP.MOTOR TRANSMISION (MOLLER)	SÍ	GALVA 2	05/12/12	0.369
8	70241939	ARANDELA PIÑÓN ESPADA	SÍ	INOX	26/04/00	0.006
1	C5020859	MOTORREDUCTOR MOLLER FB1241	SÍ	INOX	04/12/12	2.955
3	5375761	SENSOR CADENA	NO	GALVA 2	08/03/11	0.108
8	70430183	SOPORTE EJE ESPADA	NO	GALVA 1,5	08/10/98	0.123
1	531089P	EJE 1ª ESPADA	NO	Fe Zincado	20/05/11	0.247
1	531089PM	CONJUNTO EJE 1ª ESPADA	NO	VARIOS	20/05/11	0.648
8	531589P	PORTA RODAMIENTO EJE ESPADA	NO	Fe Cromado	20/05/11	0.303
7	532089P	EJE 2ª ESPADA	NO	Fe Zincado	20/05/11	0.235
7	532089PM	CONJUNTO EJE 2ª ESPADA	NO	VARIOS	20/05/11	0.635
3	535589P	EJE TENSOR	NO	Fe Zincado	28/02/11	0.045
8	C1160543	TUERCA M-18X1.5 DIN 936	NO	FE ZN	01/01/01	0.023
8	C1360599	PASADOR ELASTICO	NO	FE	01/01/01	0.000
15	C6160049	CADENA 1/2"	NO	Fe	21/02/11	0.008
8	C6161059	PIÑÓN Z21	NO	Fe PAV. N	29/03/11	0.264
8	C6661299	COJINETE EJE ESPADA	NO	BRONCE	21/02/11	0.014
8	C6661309	RODAMIENTO EJE ESPADA	NO	INOX	18/02/11	0.104
2	C6661319	ENGRANAJE ACERO M2 Z16/16	NO	Fe	06/09/11	0.074



FAMILIA: ASADORES

FECHA: 26/11/12

MODELO: 5340

PESO(Kg): 19.546

DENOMINACION:
CONJUNTO TRANS. 8 ESP. ERMEC

ESCALA:
1/4

MATERIAL:
VARIOS

CODIGO:
5340242M



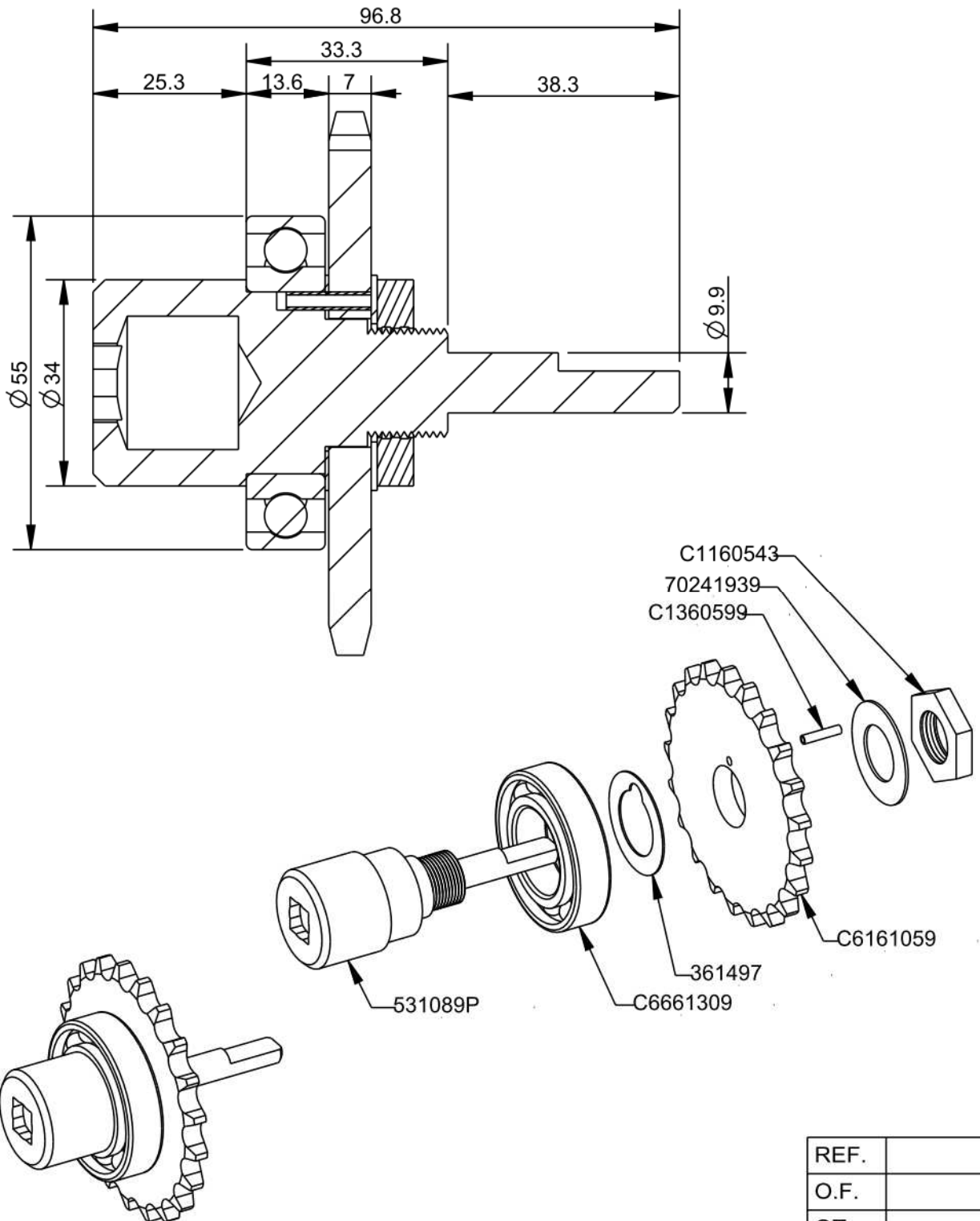
Applus®
LGA1
Organismo Notificado
0370

AENOR
Organismo Notificado
0099



TOLERANCIAS GENERALES: ±0.5 mm

QT	COD	DESCRIPCION
1	361497	ARANDELA ENTRADA GAS
1	70241939	ARANDELA PIÑÓN ESPADA
1	531089P	EJE 1ª ESPADA
1	C1160543	TUERCA M-18X1.5 DIN 936
1	C1360599	PASADOR ELASTICO
1	C6161059	PIÑÓN Z21
1	C6661309	RODAMIENTO EJE ESPADA



REF.	
O.F.	
QT.	
DEST.	



FAMILIA: ASADORES 2010

FECHA: 20/05/11

MODELO: 5310

PESO(Kg): 0.648

DENOMINACION:
CONJUNTO EJE 1ª ESPADA

ESCALA:
1/2

MATERIAL:
VARIOS

CODIGO:
531089PM



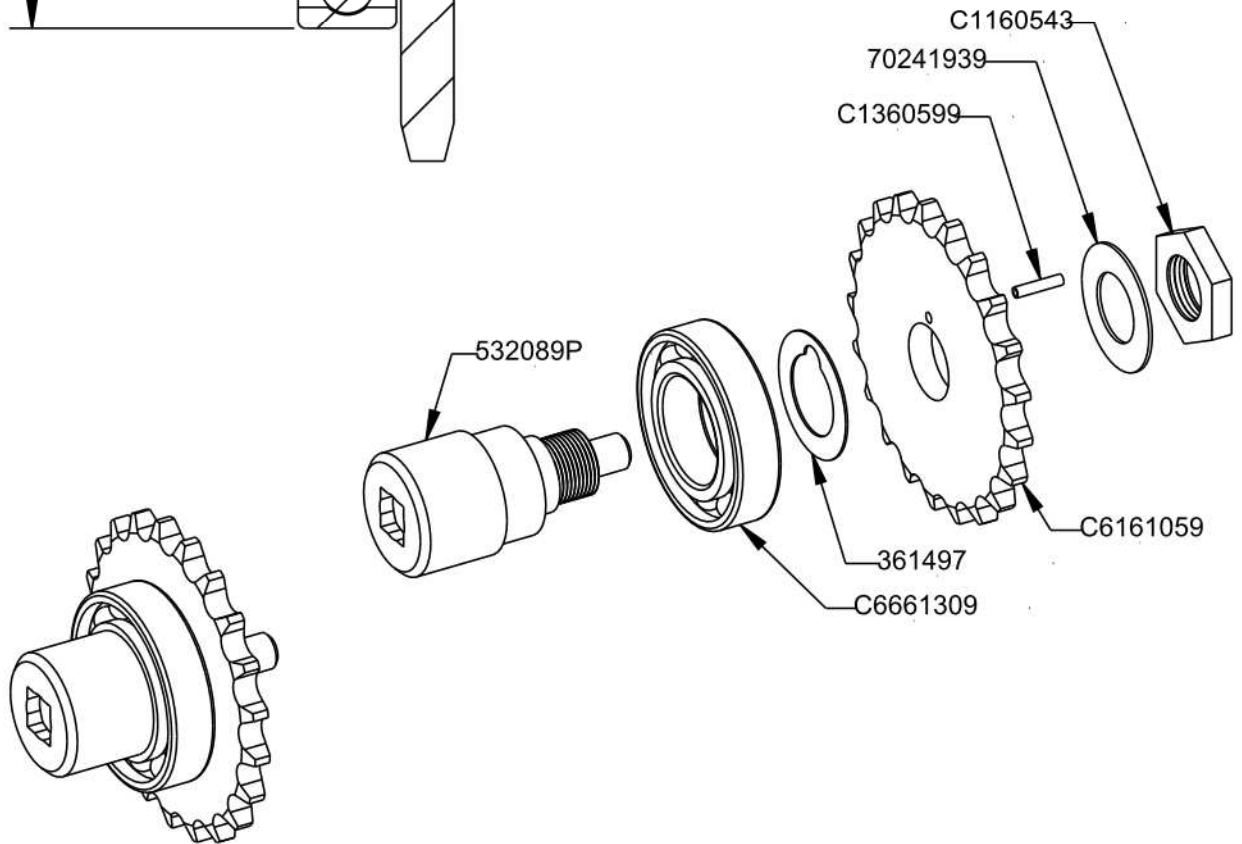
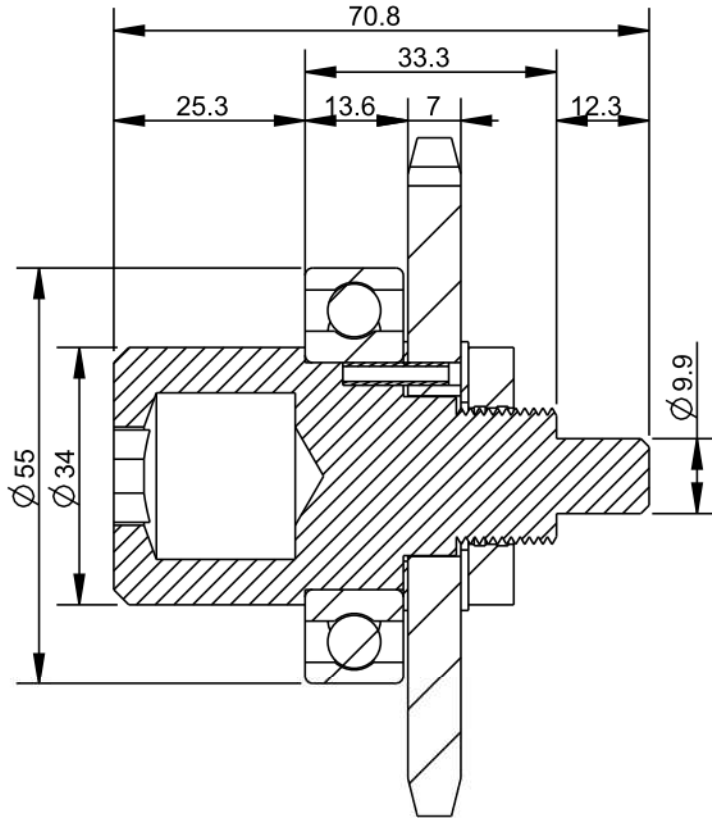
AENOR
Organismo Notificado
0099

Applus®
LGA1
Organismo Notificado
0370



TOLERANCIAS GENERALES: ±0.5 mm

QT	COD	DESCRIPCION
1	361497	ARANDELA ENTRADA GAS
1	70241939	ARANDELA PIÑÓN ESPADA
1	532089P	EJE 2ª ESPADA
1	C1160543	TUERCA M-18X1.5 DIN 936
1	C1360599	PASADOR ELASTICO
1	C6161059	PIÑÓN Z21
1	C6661309	RODAMIENTO EJE ESPADA



FAMILIA: ASADORES 2010

FECHA: 20/05/11

MODELO: 5340

PESO(Kg): 0.635

DENOMINACION:
CONJUNTO EJE 2ª ESPADA

ESCALA:
1/2

MATERIAL:
VARIOS

CODIGO:
532089PM



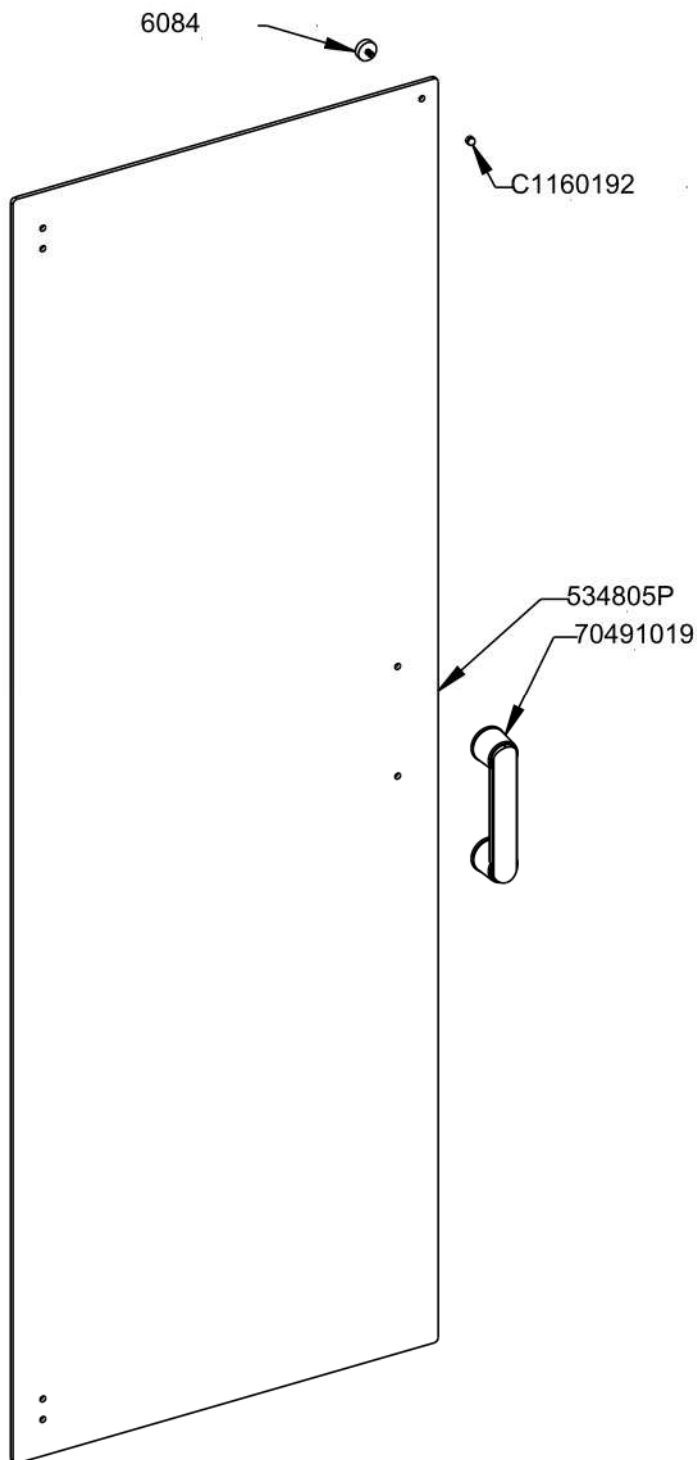
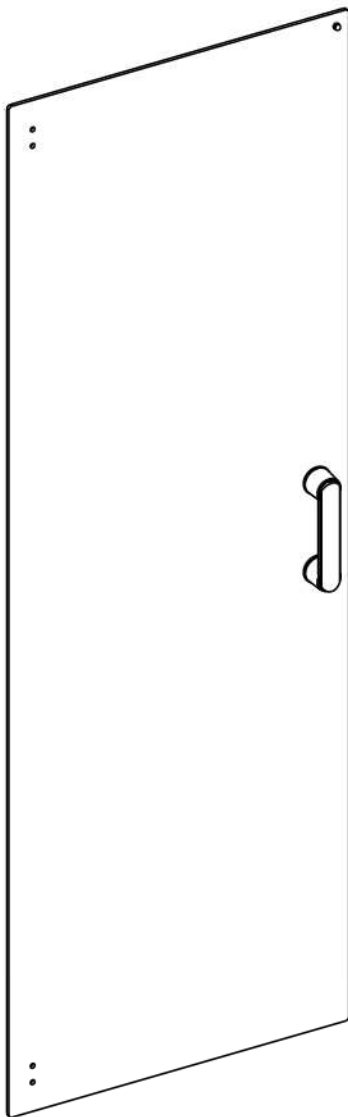
Applus®
LGA1
Organismo
Notificado
0370

AENOR
Organismo
Notificado
0099



TOLERANCIAS GENERALES: ±0.5 mm

QT	COD	DESCRIPCION
1	6084	IMAN
1	70491019	TIRADOR CRISTAL ASADOR
1	534805P	CRISTAL PLANO ASADOR 8-XL
1	C1160192	TUERCA M-5 DIN1587 INOX



FAMILIA: ASADORES

FECHA: 20/12/12

MODELO: 5348

PESO(Kg): 7.434

DENOMINACION:
C.MONT.P.D/I ASADOR XL 8 ESP.

ESCALA:
1/8

MATERIAL:
INOX

CODIGO:
534805PM



Applus[®]
LGA1
Organismo
Notificado
0370

AENOR
Organismo
Notificado
0099



TOLERANCIAS GENERALES: ±0.5 mm

QT	COD	DESCRIPCION	FAB.	MATERIAL	DATA	PESO
1	6084	IMAN	NO	FE-INOX	01/01/01	0.021
1	70491019	TIRADOR CRISTAL ASADOR	NO	BAQ	01/01/01	0.195
1	534805P	CRISTAL PLANO ASADOR 8-XL	NO	CR.5 TEMP.	21/12/12	7.216
1	C1160192	TUERCA M-5 DIN1587 INOX	NO	INOX	12/12/12	0.002



FAMILIA: ASADORES

FECHA: 20/12/12

MODELO: 5348

PESO(Kg): 7.434

DENOMINACION:
C.MONT.P.D/I ASADOR XL 8 ESP.

ESCALA:
79/480

MATERIAL:
INOX

CODIGO:
534805PM

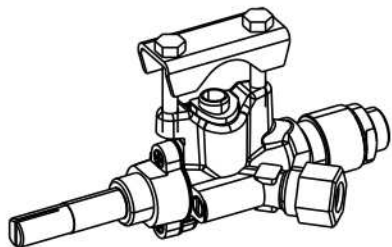


Applus®
LGA1
Organismo
Notificado
0370

AENOR
Organismo
Notificado
0099

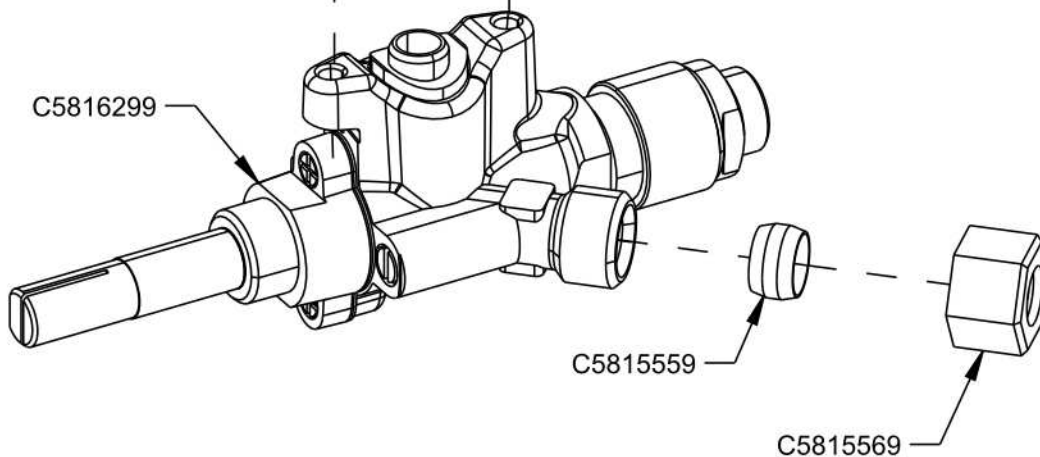
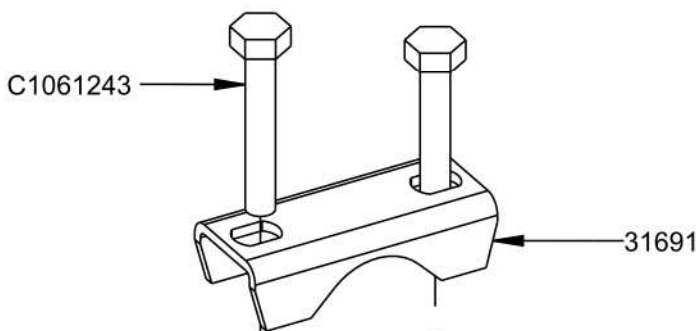
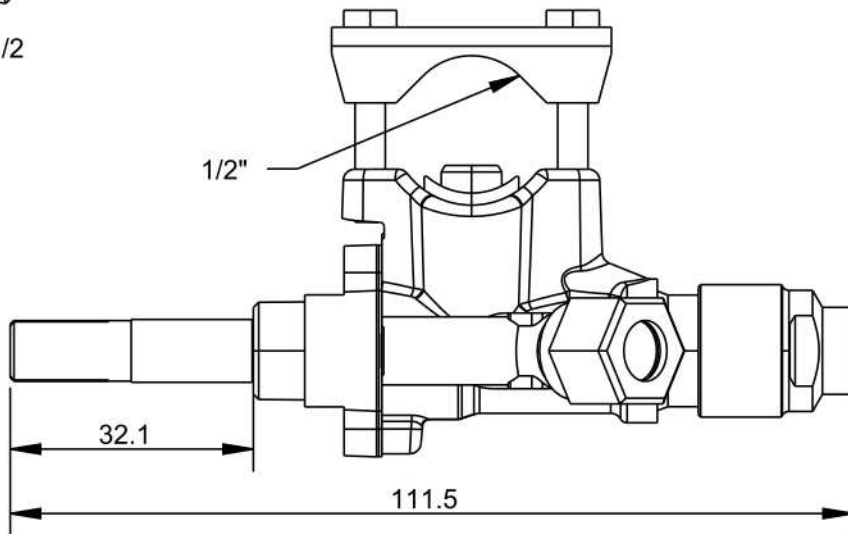


TOLERANCIAS GENERALES: ±0.5 mm



ESCALA 1/2

QT	COD	DESCRIPCION
1	31691	BRIDA 1/2" SABAF
2	C1061243	TORNILLO M-4X25 DIN933 ZN
1	C5815559	BICONO D.8 SABAF
1	C5815569	TUERCA 1/4" D.8 SABAF
1	C5816299	GRIFO PLANCHA BAR



FAMILIA: BAR 2009

FECHA: 09/09/09

MODELO: 4412

PESO(Kg): 0.227

DENOMINACION:
CONJUNTO GRIFO EJE CORTO

ESCALA:
1/1

MATERIAL:
LATON

CODIGO:
C5816299M



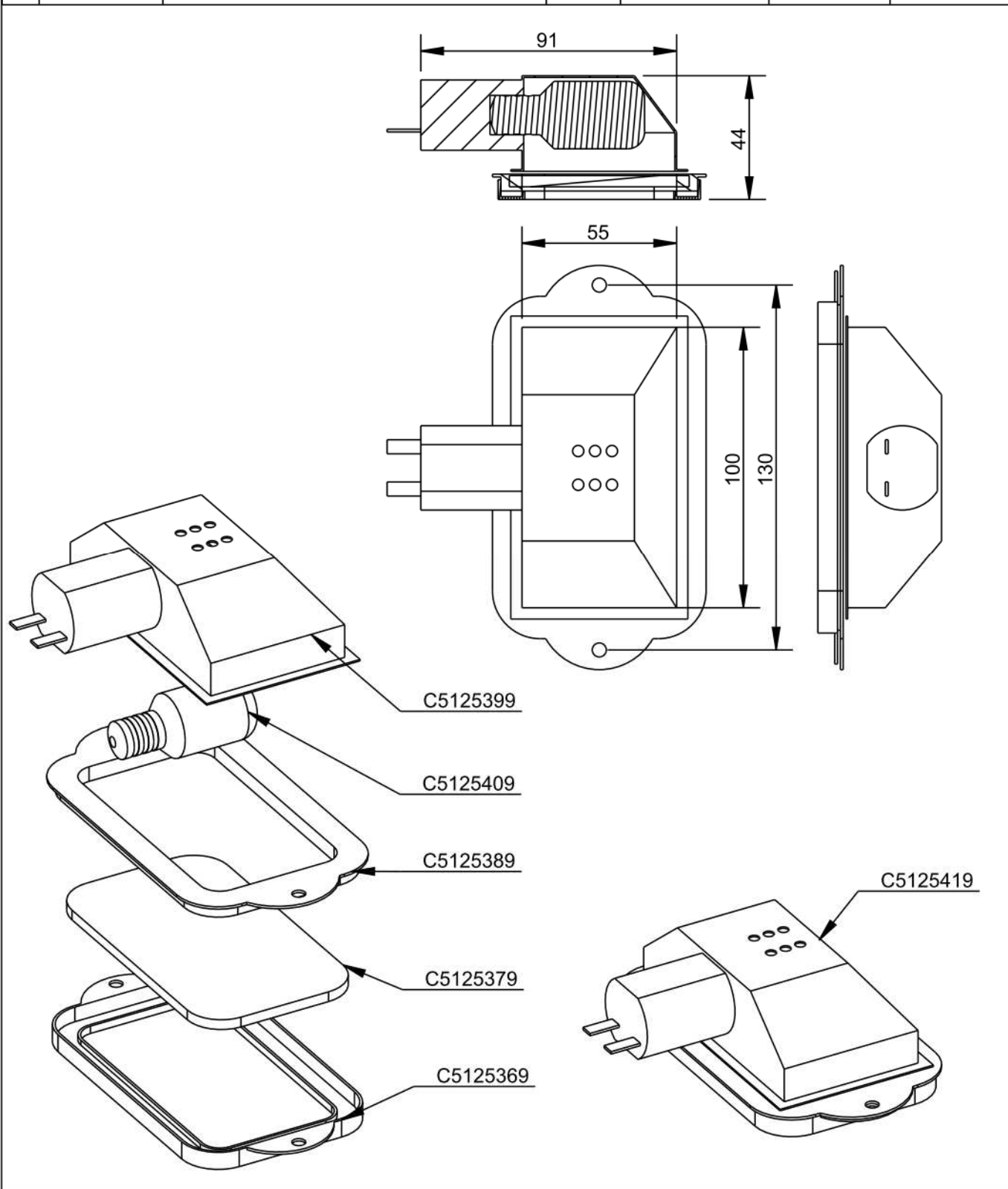
Applus®
LGA1
Organismo
Notificado
0370

AENOR
Organismo
Notificado
0099



TOLERANCIAS GENERALES: ±0.5 mm

QT	COD	DESCRIPCION	FAB.	MATERIAL	DATA	PESO
1	C5125369	MARCO LAMPARA ASADOR POLLOS	NO	INOX	29/05/07	0.045
1	C5125379	CRISTAL ASADOR	NO	CRISTAL T.	29/05/07	0.069
1	C5125389	JUNTA SILICONA PORTALAMP.	NO	SILICONA	29/05/07	0.021
1	C5125399	PORTA LAMPARA ASADOR	NO	AL	29/05/07	0.065
1	C5125409	BOMBILLA 25W	NO	CRIS	29/05/07	0.011
1	C5125419	CONJUNTO PORTALAMPARA	NO	VARIOS	29/05/07	0.211



FAMILIA: ASADORES 2007

FECHA: 29/05/07

MODELO: 5330

PESO(Kg): 0.211

DENOMINACION:
CONJUNTO PORTALAMPARA

ESCALA:
1/2

MATERIAL:
VARIOS

CODIGO:
C5125419



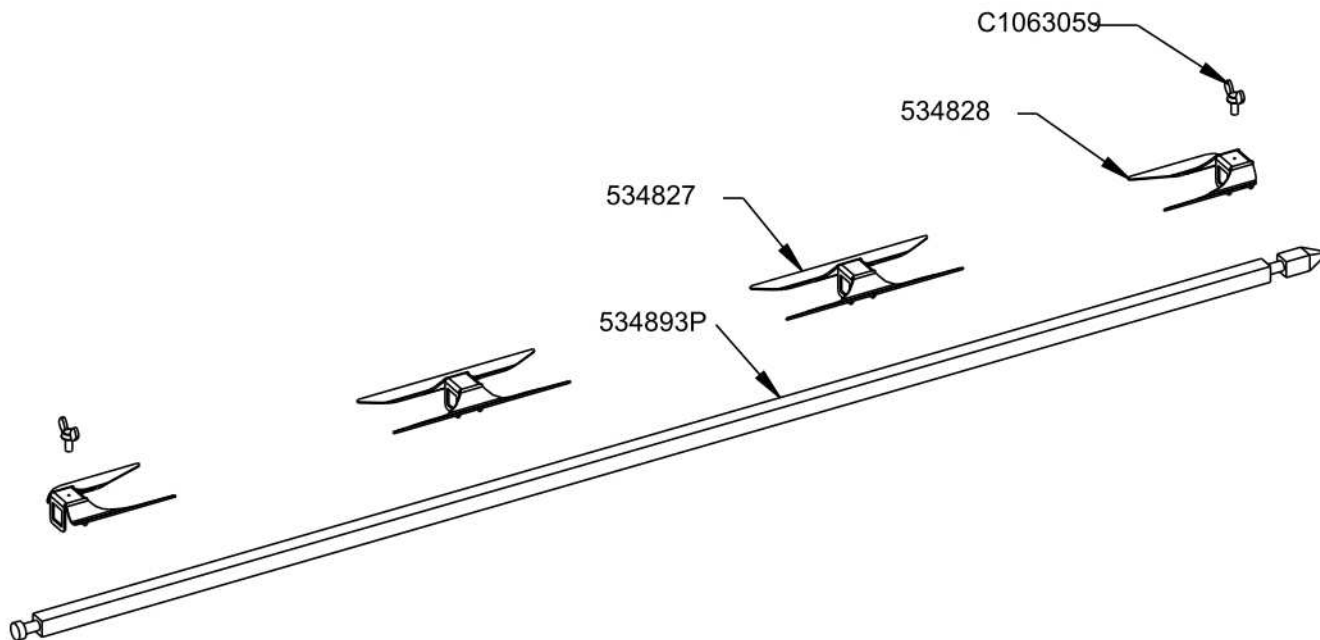
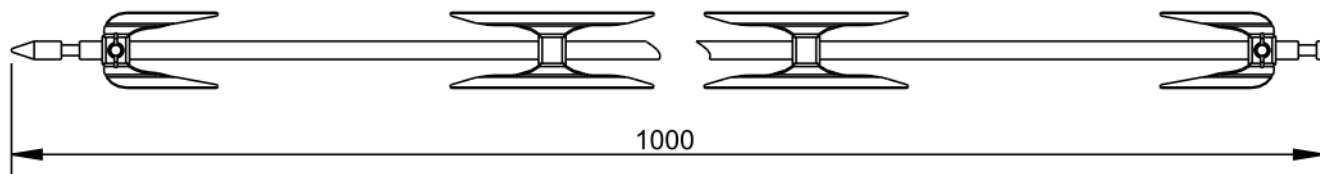
Applus®
LGA I
Organismo
Notificado
0370

AENOR
Organismo
Notificado
0099



TOLERANCIAS GENERALES: ±0.5 mm

QT	COD	DESCRIPCION
1	534893P	ESPADA ASADOR XL
2	534827	PINCHO DOBLE
2	534828	PINCHO SIMPLE
2	C1063059	TORN. MARIPOSA M-5X10 DIN316



FAMILIA: ASADORES POLLOS

FECHA: 05/10/11

MODELO: 5348

PESO(Kg): 1.217

DENOMINACION:
ESPADA COMPLETA XL

ESCALA:
1/5

MATERIAL:
INOX

CODIGO:
534893PM