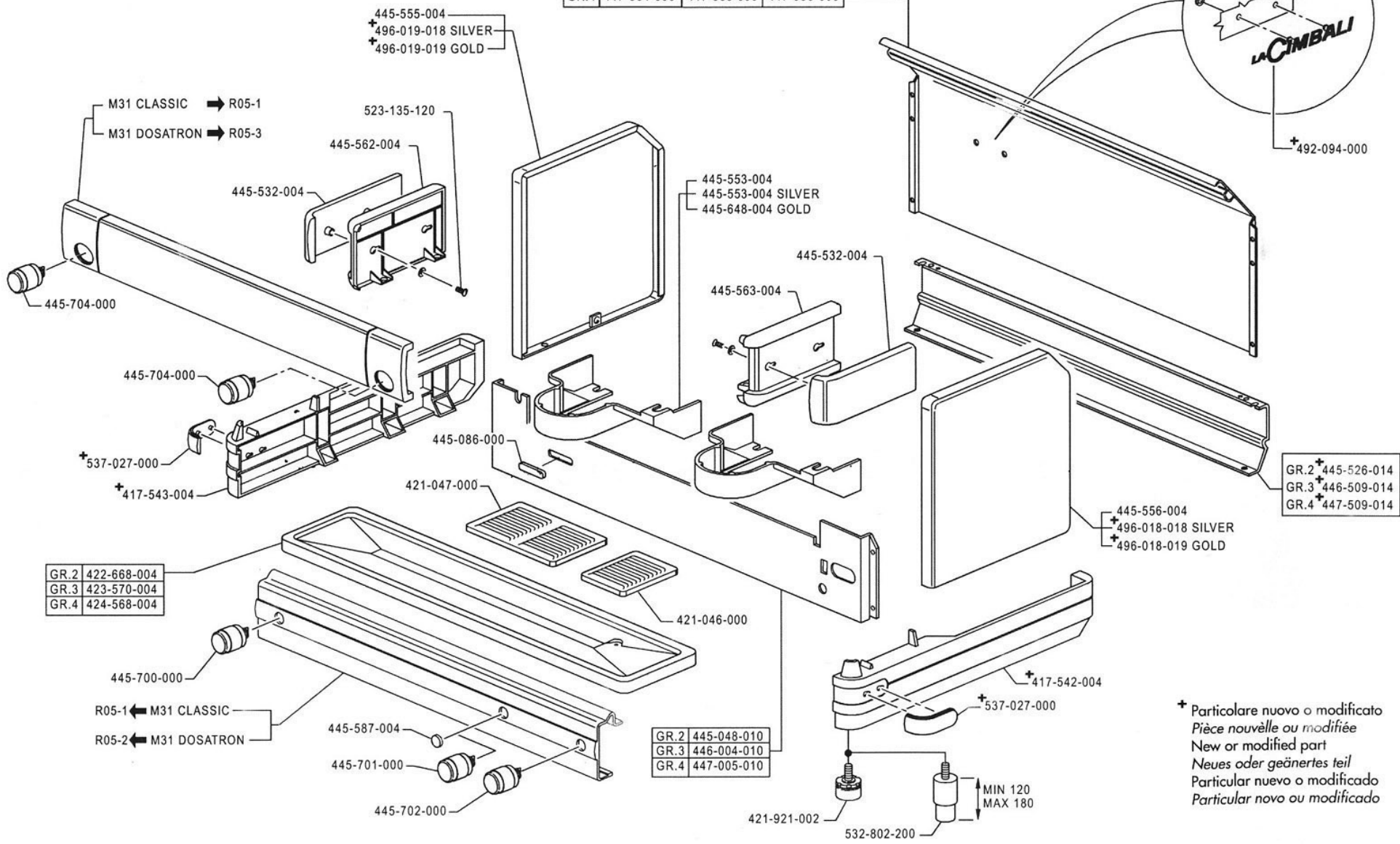
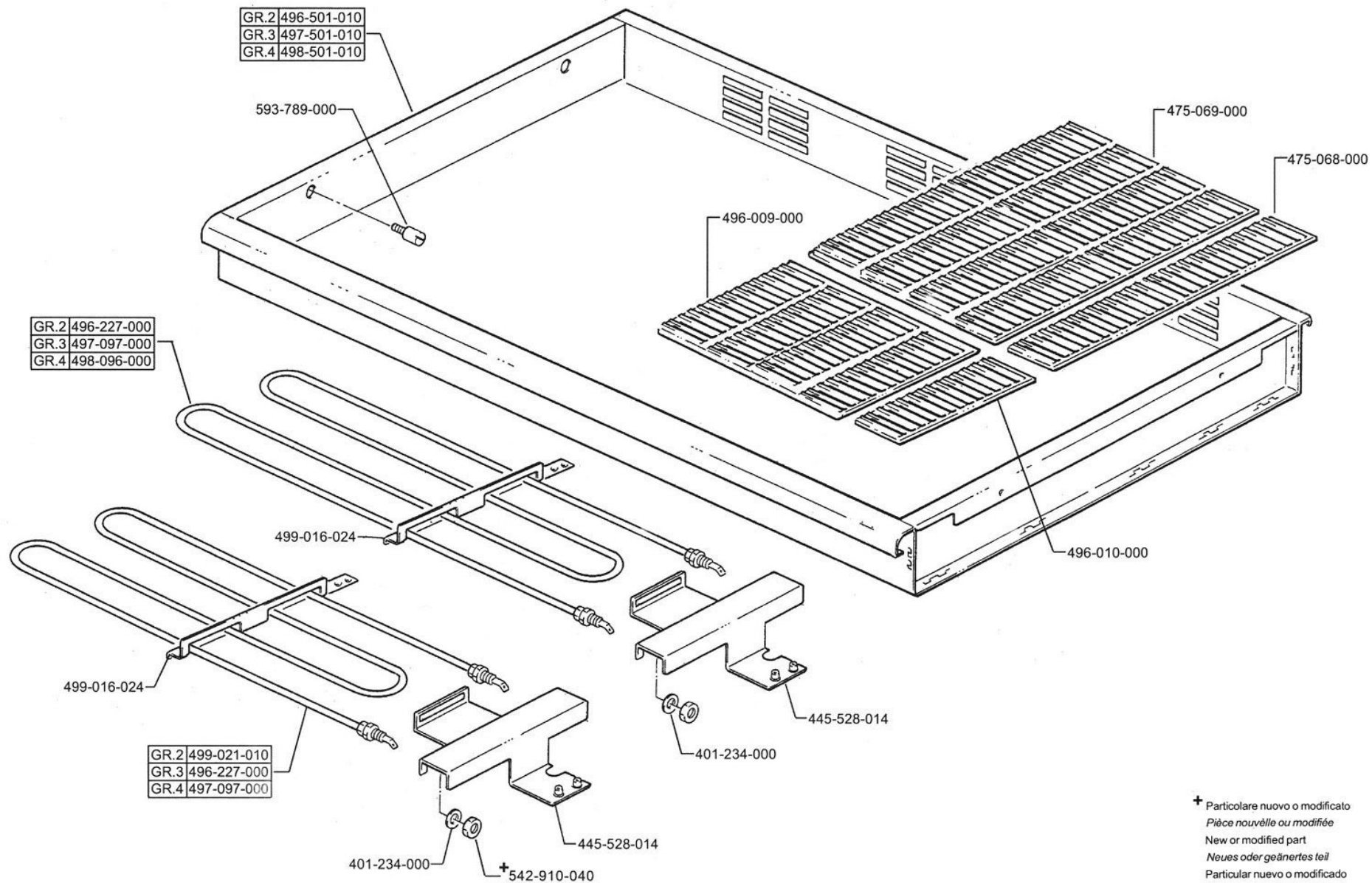


		SILVER	GOLD
GR.2	445-633-000	445-634-000	445-635-000
GR.3	446-533-000	446-534-000	446-535-000
GR.4	447-534-000	447-535-000	447-536-000



+ Particolare nuovo o modificato  
Pièce nouvelle ou modifiée  
New or modified part  
Neues oder geänertes teil  
Particular nuevo o modificado  
Particular novo ou modificado



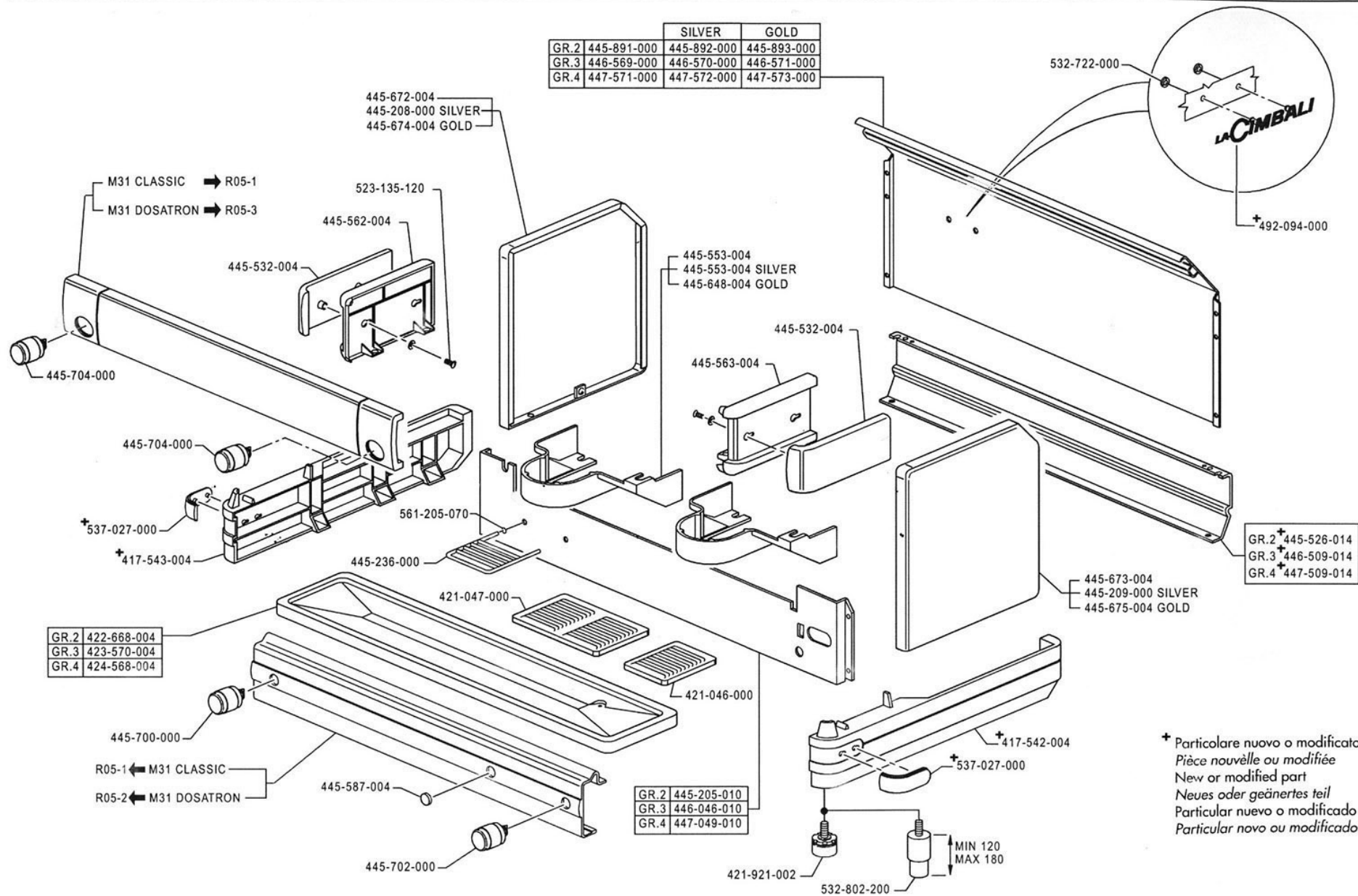
+ Particolare nuovo o modificato  
Pièce nouvelle ou modifiée  
New or modified part  
Neues oder geänertes teil  
Particular nuevo o modificado  
Particular novo ou modificado

# KIT BICCHIERI ALTI - CARROZZERIA

M31

LA CIBALI

	SILVER	GOLD
GR.2	445-891-000	445-892-000
GR.3	446-569-000	446-570-000
GR.4	447-571-000	447-572-000



GR.2	422-668-004
GR.3	423-570-004
GR.4	424-568-004

GR.2	445-205-010
GR.3	446-046-010
GR.4	447-049-010

GR.2	445-526-014
GR.3	446-509-014
GR.4	447-509-014

\* Particolare nuovo o modificato  
 Pièce nouvelle ou modifiée  
 New or modified part  
 Neues oder geändertes teil  
 Particular nuevo o modificado  
 Particular novo ou modificado

KIT PARA VASOS ALTOS-CARROCERIA  
 KIT COPOS-ESTRUTURA

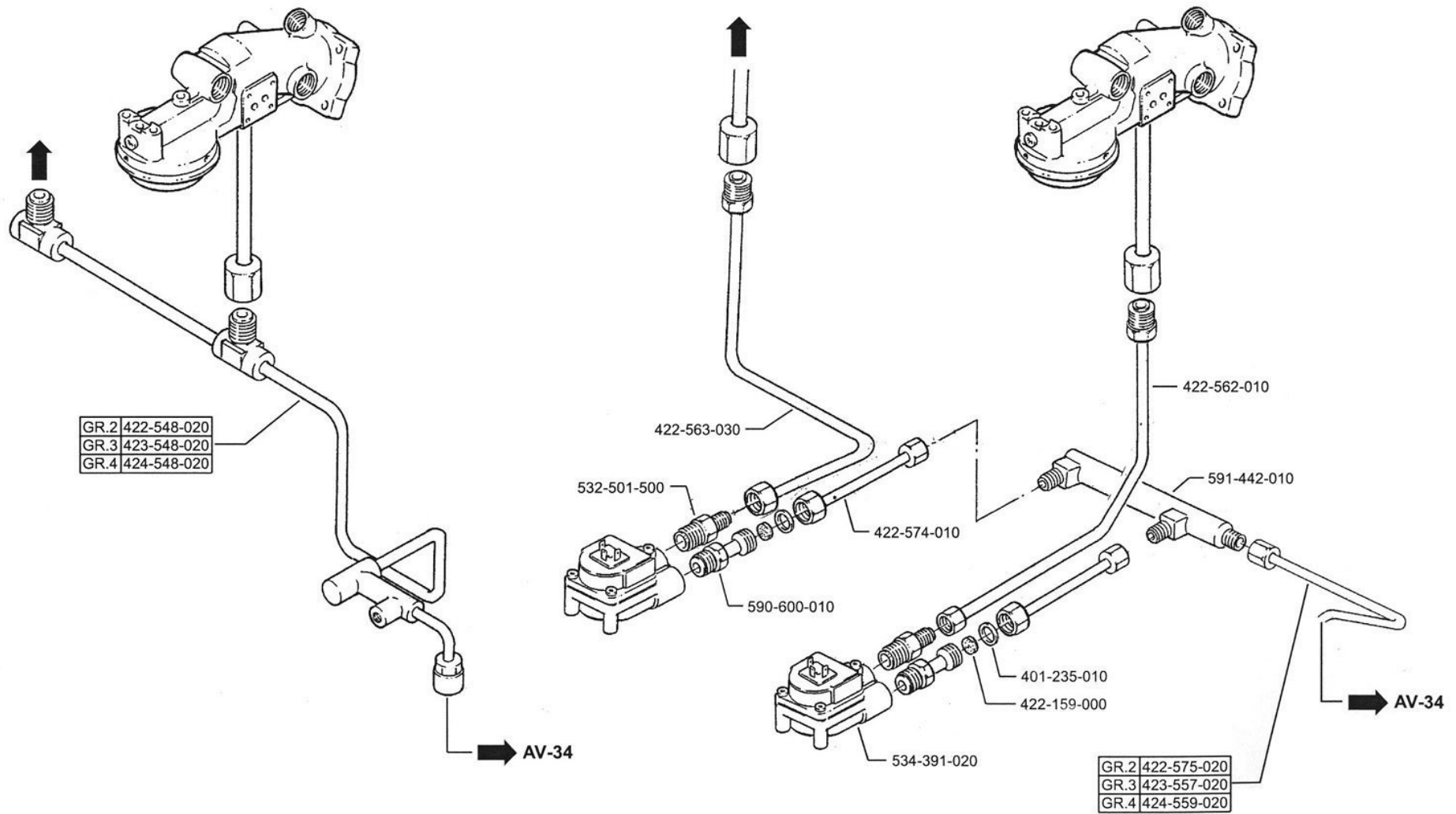
KIT FOR HIGHER GLASSES-COACHWORK  
 KIT FÜR HÖHERE GLÄSER-KAROSSE

KIT BICCHIERI ALTI-CARROZZERIA  
 KIT VERRER PLUS HAUTS-CARROZZERIA

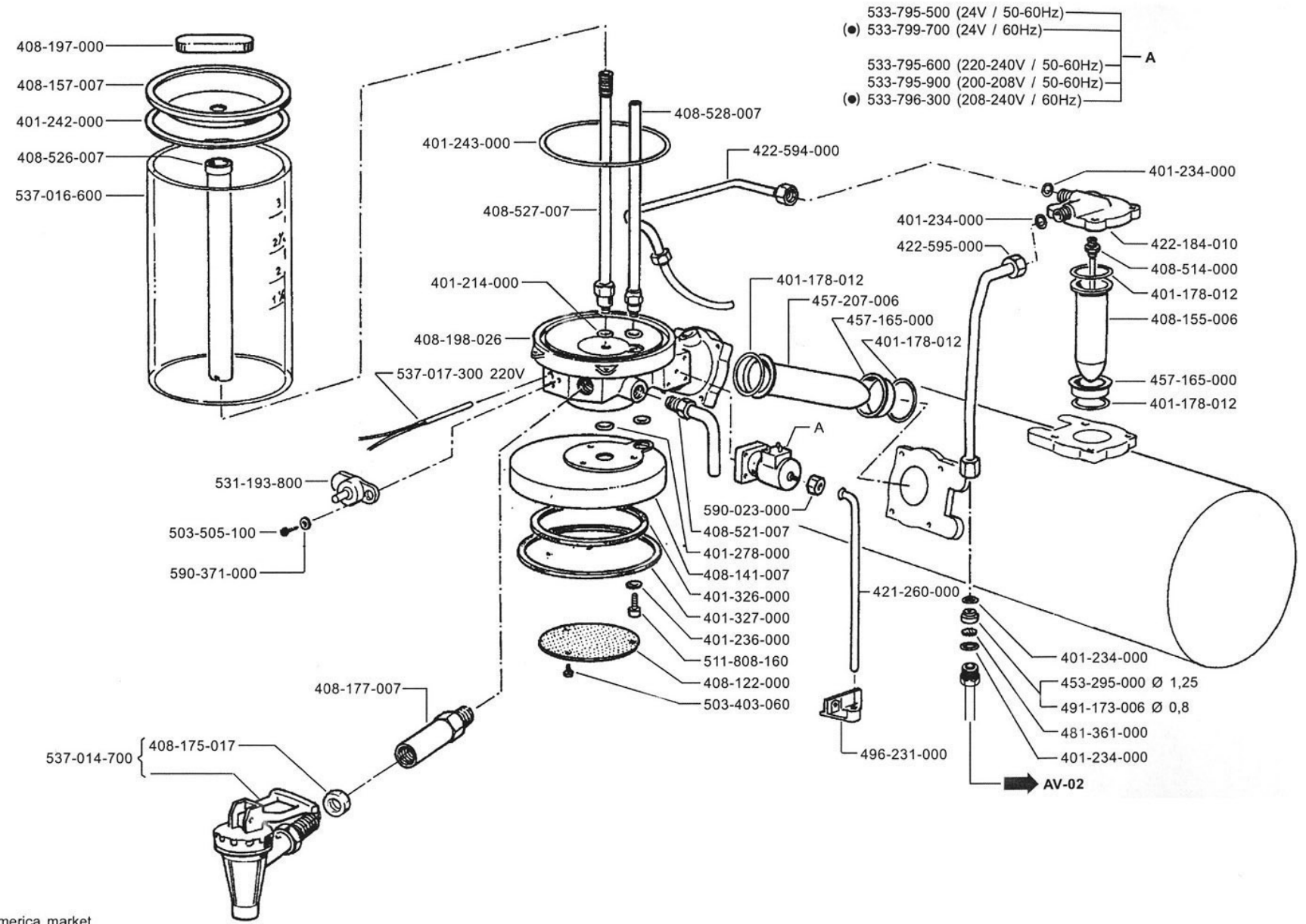
ED. AUSGABE 01-01

TAB. R01-3

# ALIMENTAZIONE GRUPPI



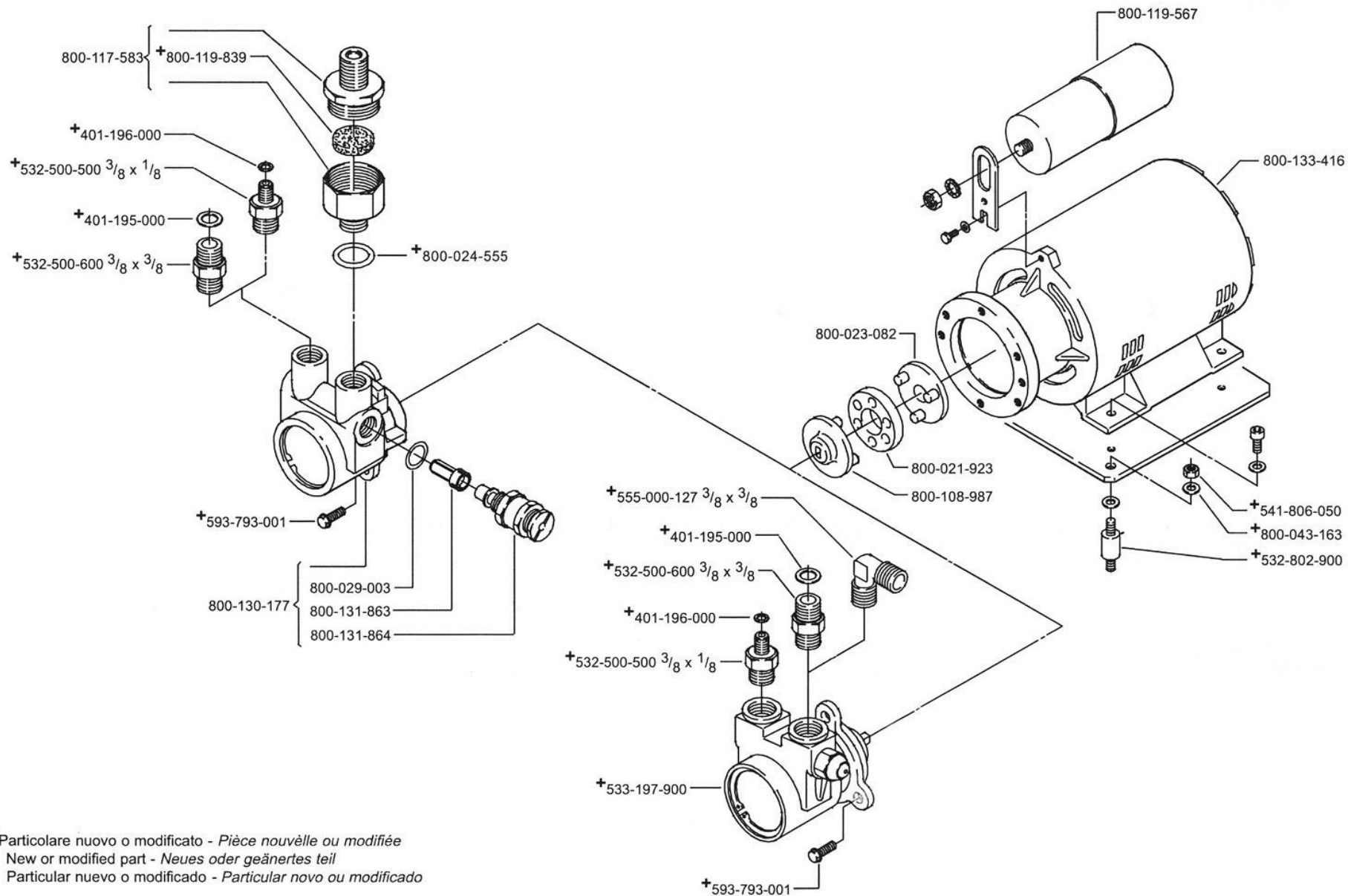
# GRUPPO TERMORISERVA TR-TRD



- 533-795-500 (24V / 50-60Hz)
  - (●) 533-799-700 (24V / 60Hz)
- A
- 533-795-600 (220-240V / 50-60Hz)
  - 533-795-900 (200-208V / 50-60Hz)
  - (●) 533-796-300 (208-240V / 60Hz)

(●) Only for North-America market

# ELETTROPOMPA VOLUMETRICA

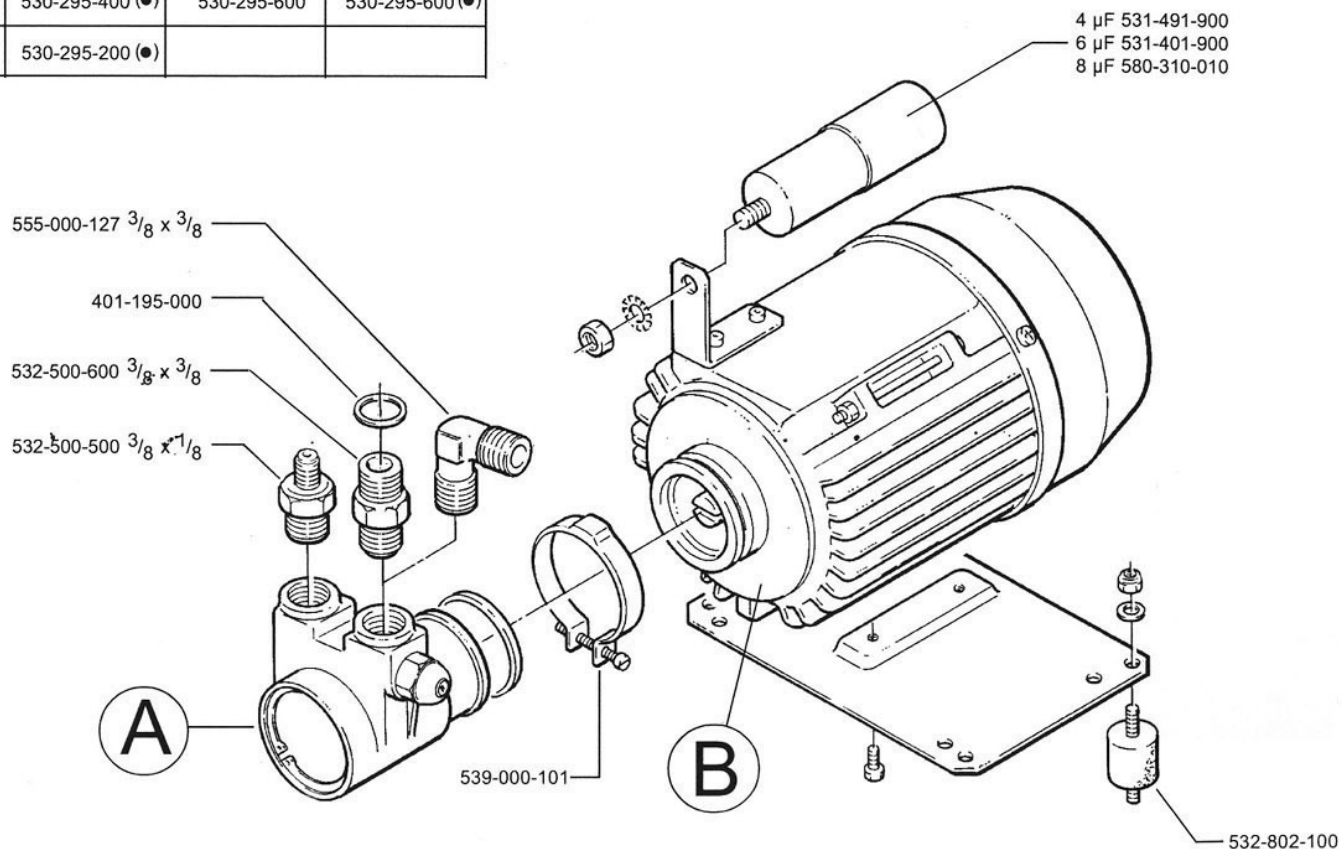


+ Particolare nuovo o modificato - Pièce nouvelle ou modifiée  
 New or modified part - Neues oder geändertes teil  
 Particular nuevo o modificado - Particular novo ou modificado

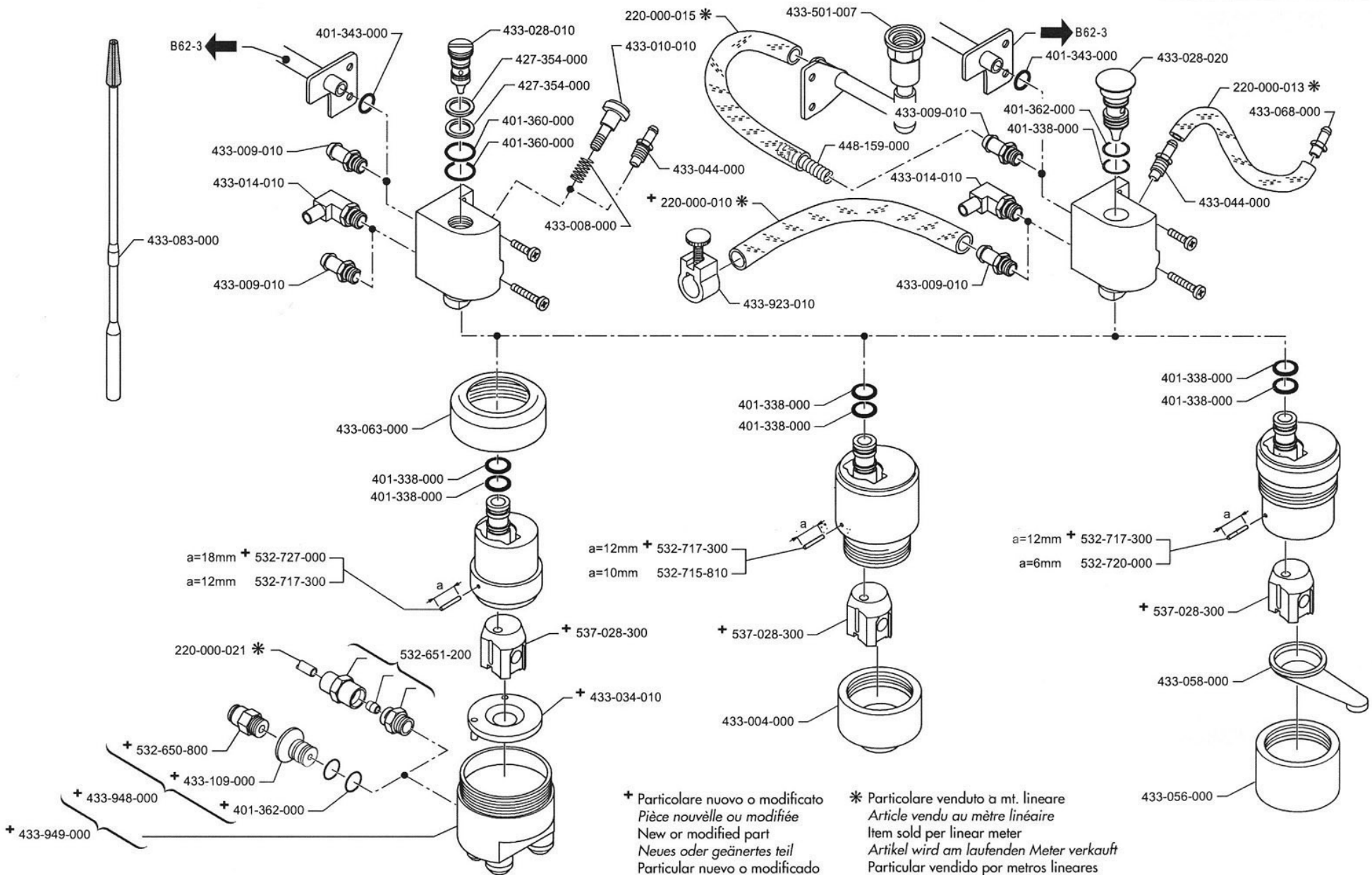
# ELETTROPOMPA VOLUMETRICA

(●) Only for North-America market

A		B				
		200-240 V / 50-60 Hz	208-240 V / 50-60 Hz	110-120 V / 50-60 Hz	110-120 V / 60 Hz	
CO 1505 BF		533-197-300	530-295-400	530-295-400 (●)	530-295-600	530-295-600 (●)
CO 1305 BF		533-197-100	530-295-400	530-295-400 (●)	530-295-600	530-295-600 (●)
CO5 1309 BF		533-196-900	530-296-900	530-295-200 (●)		



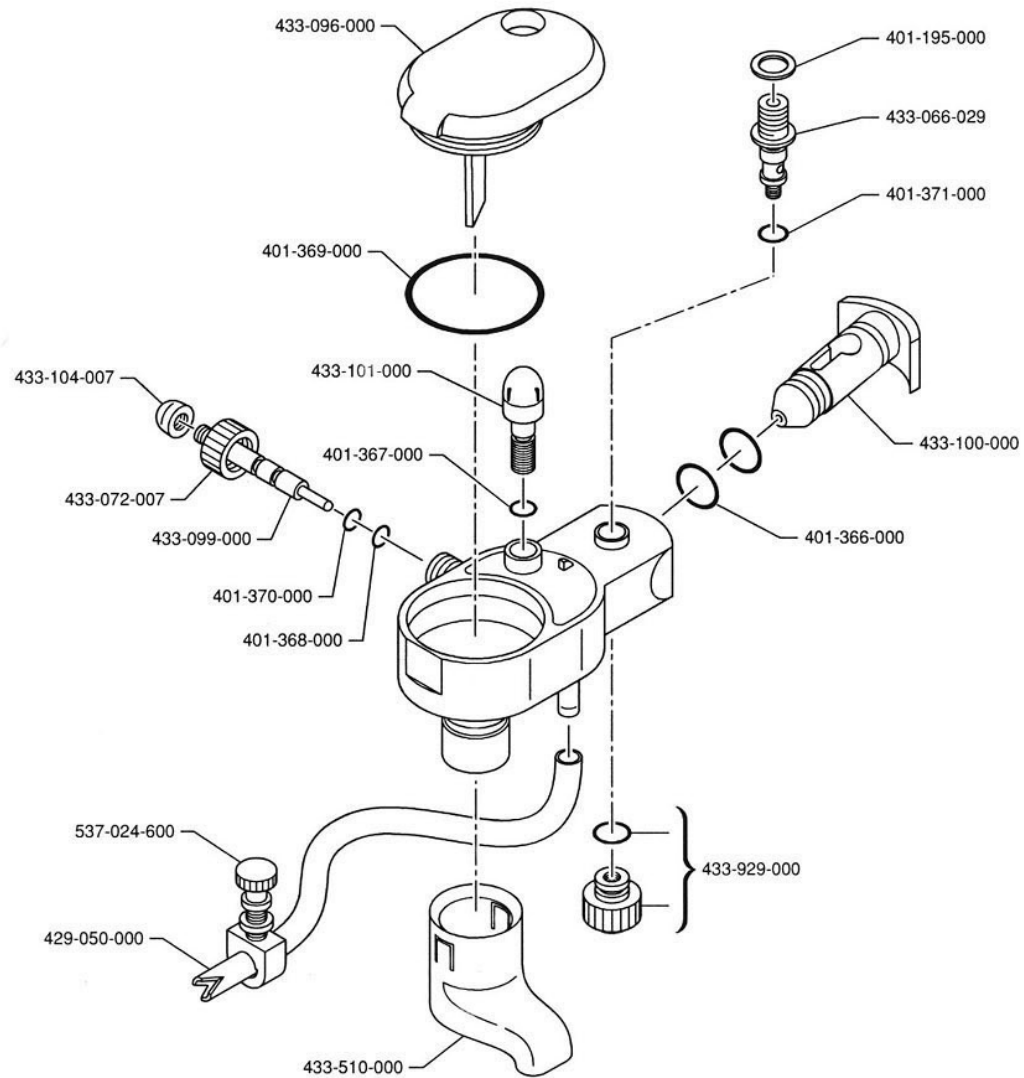


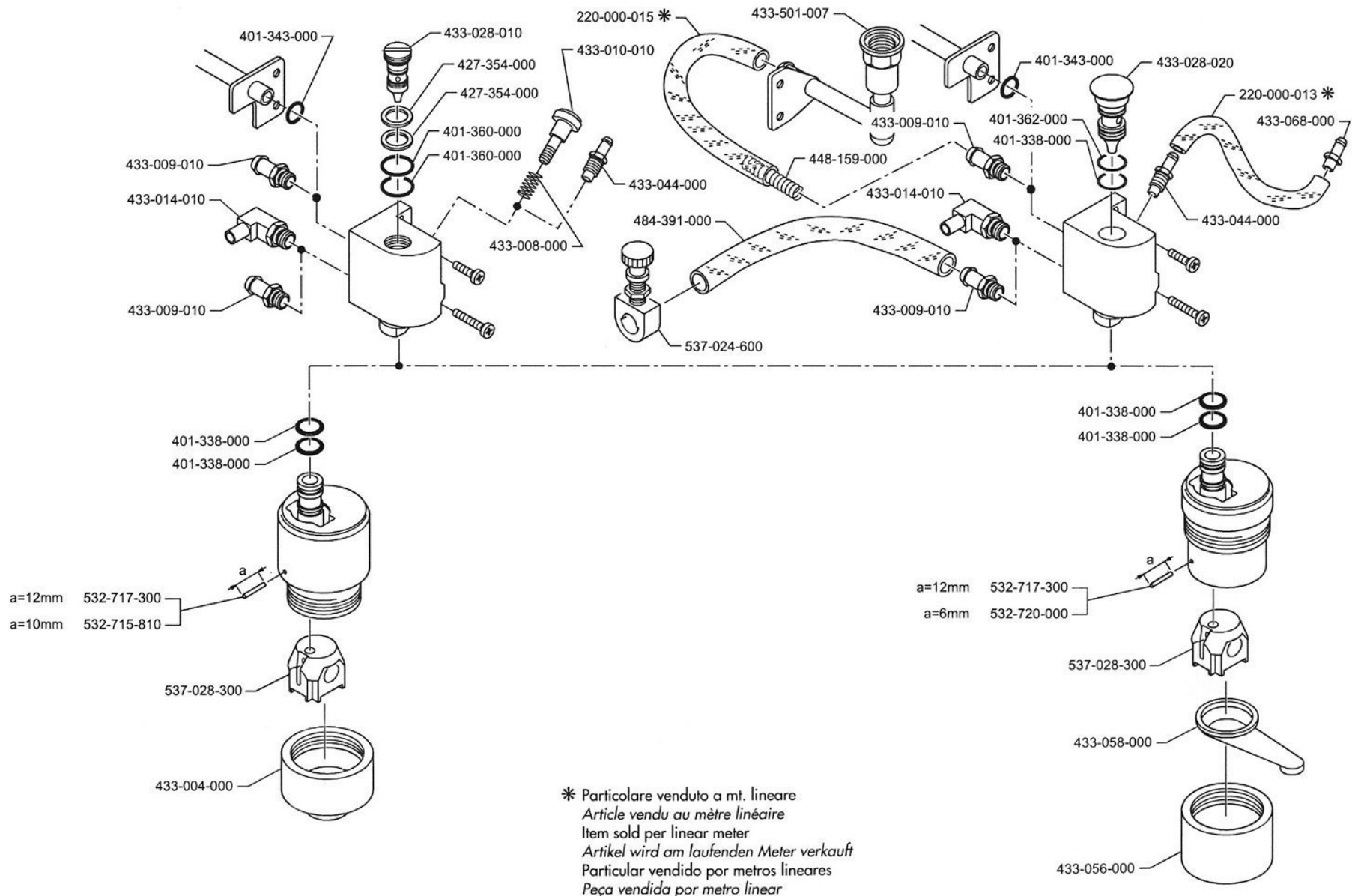


+ Particolare nuovo o modificato  
 Pièce nouvelle ou modifiée  
 New or modified part  
 Neues oder geändertes teil  
 Particular nuevo o modificado  
 Particular novo ou modificado

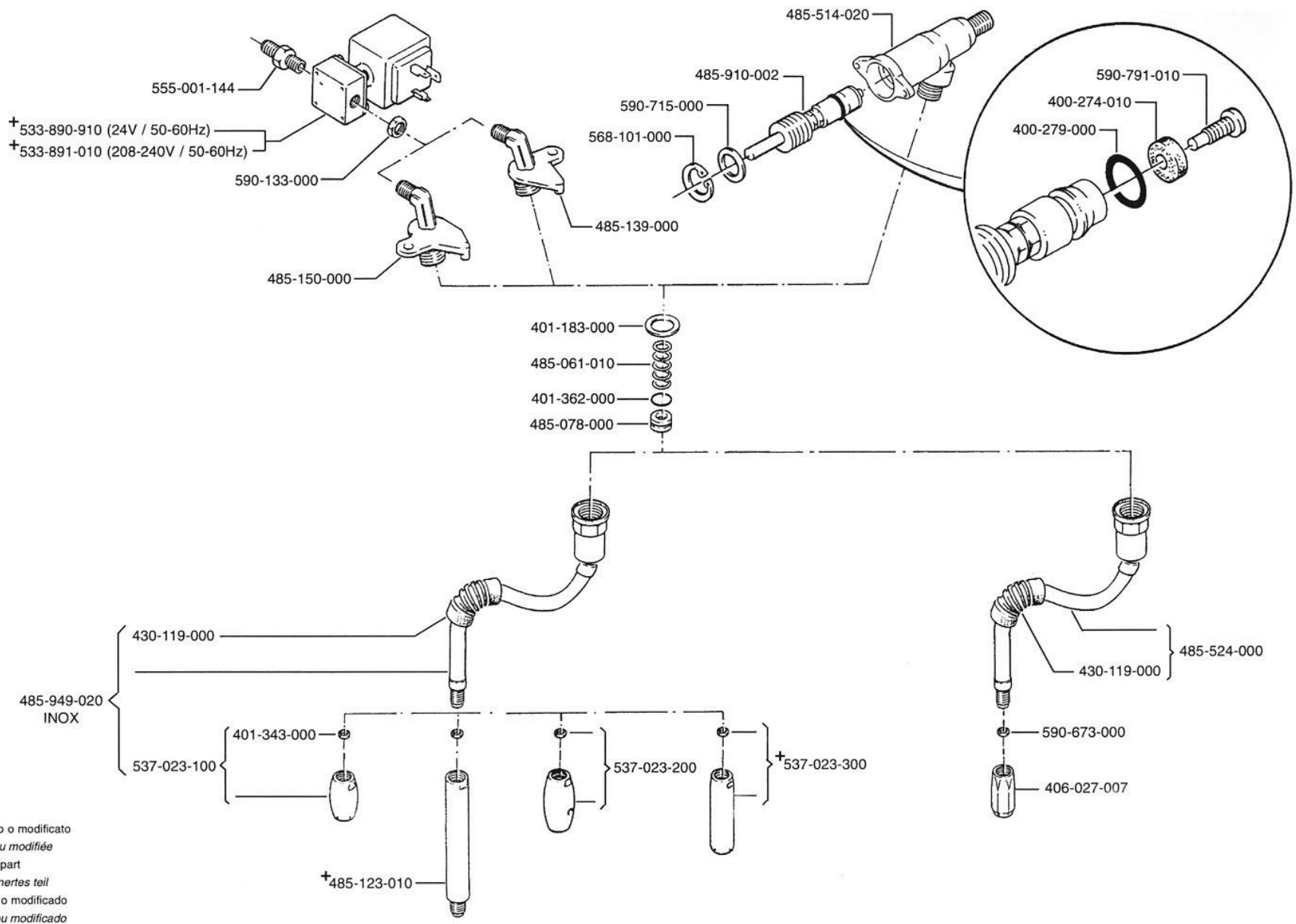
\* Particolare venduto a mt. lineare  
 Article vendu au mètre linéaire  
 Item sold per linear meter  
 Artikel wird am laufenden Meter verkauft  
 Particular vendido por metros lineares  
 Peça vendida por metro linear







# RUBINETTI VAPORE



+ Particolare nuovo o modificato  
 Pièce nouvelle ou modifiée  
 New or modified part  
 Neues oder geänertes teil  
 Particular nuevo o modificado  
 Particular novo ou modificado

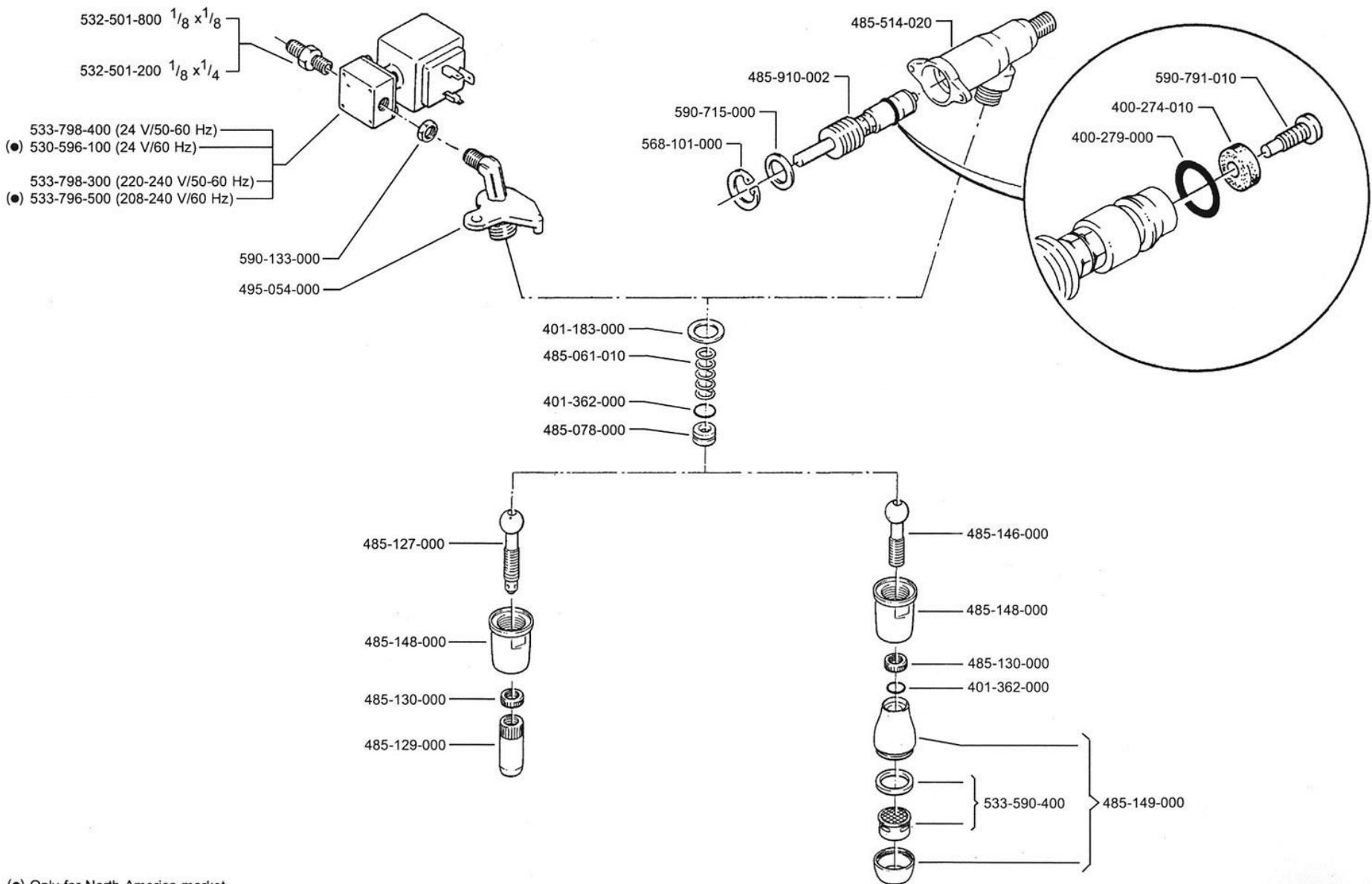
GRIFO VAPOR  
 TORNEIRA DO VAPOR

STEAMTAPS  
 DAMPF-HÄHNE

RUBINETTI VAPORE  
 ROBINETS VAPEUR

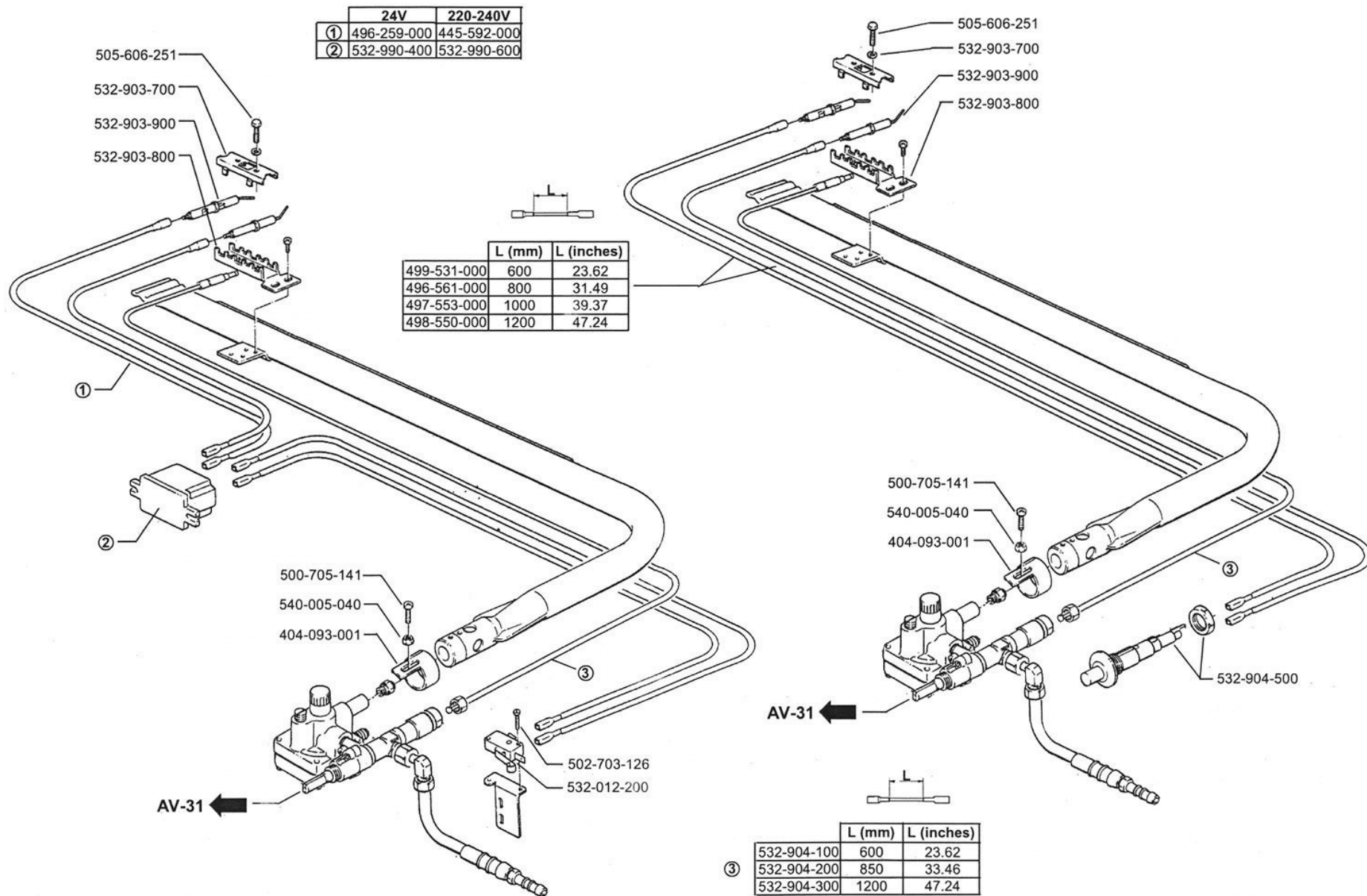
ED. 09-02  
 AUSGABE

TAB. AV-21



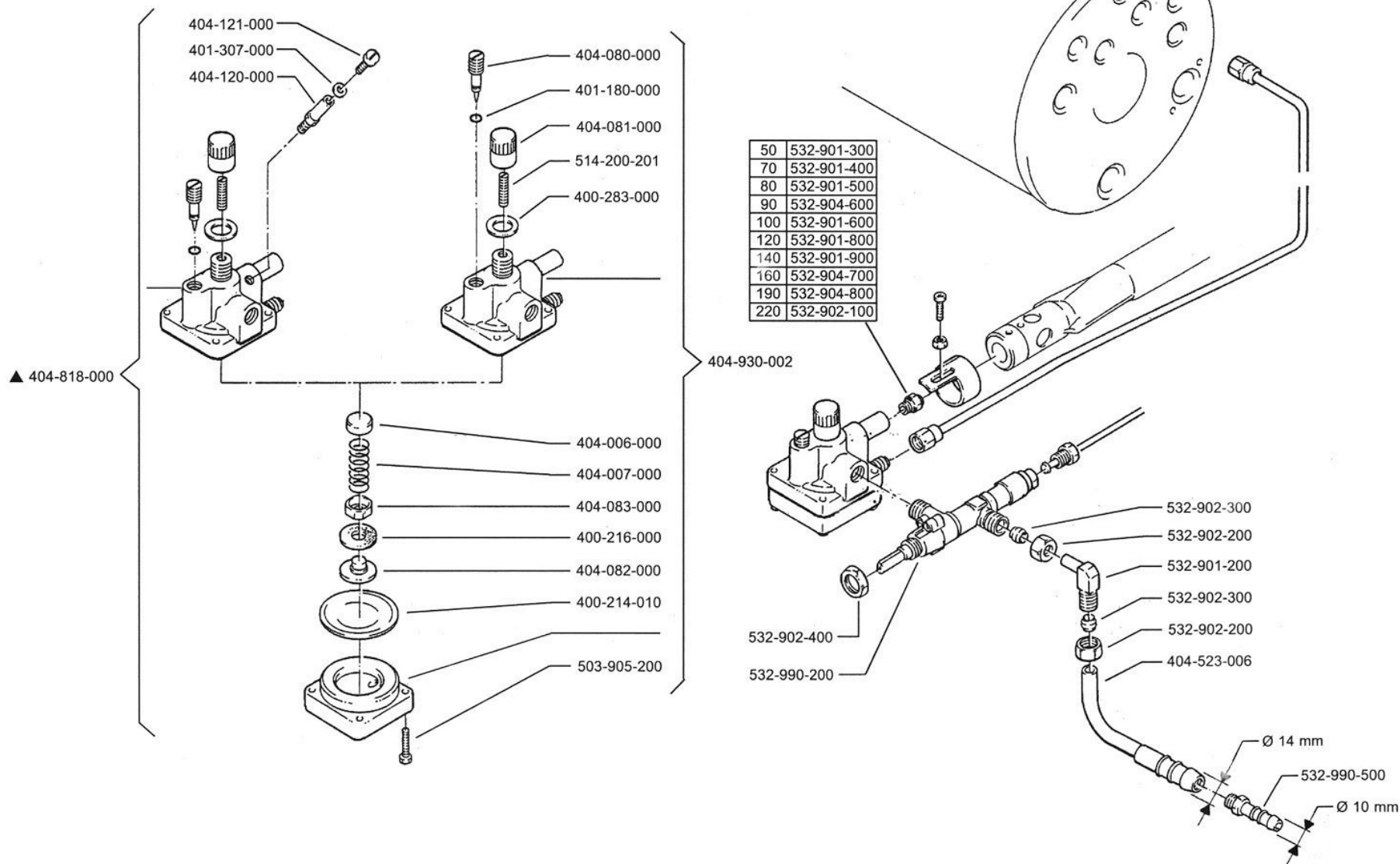
(●) Only for North-America market

# IMPIANTO RISCALDAMENTO A GAS

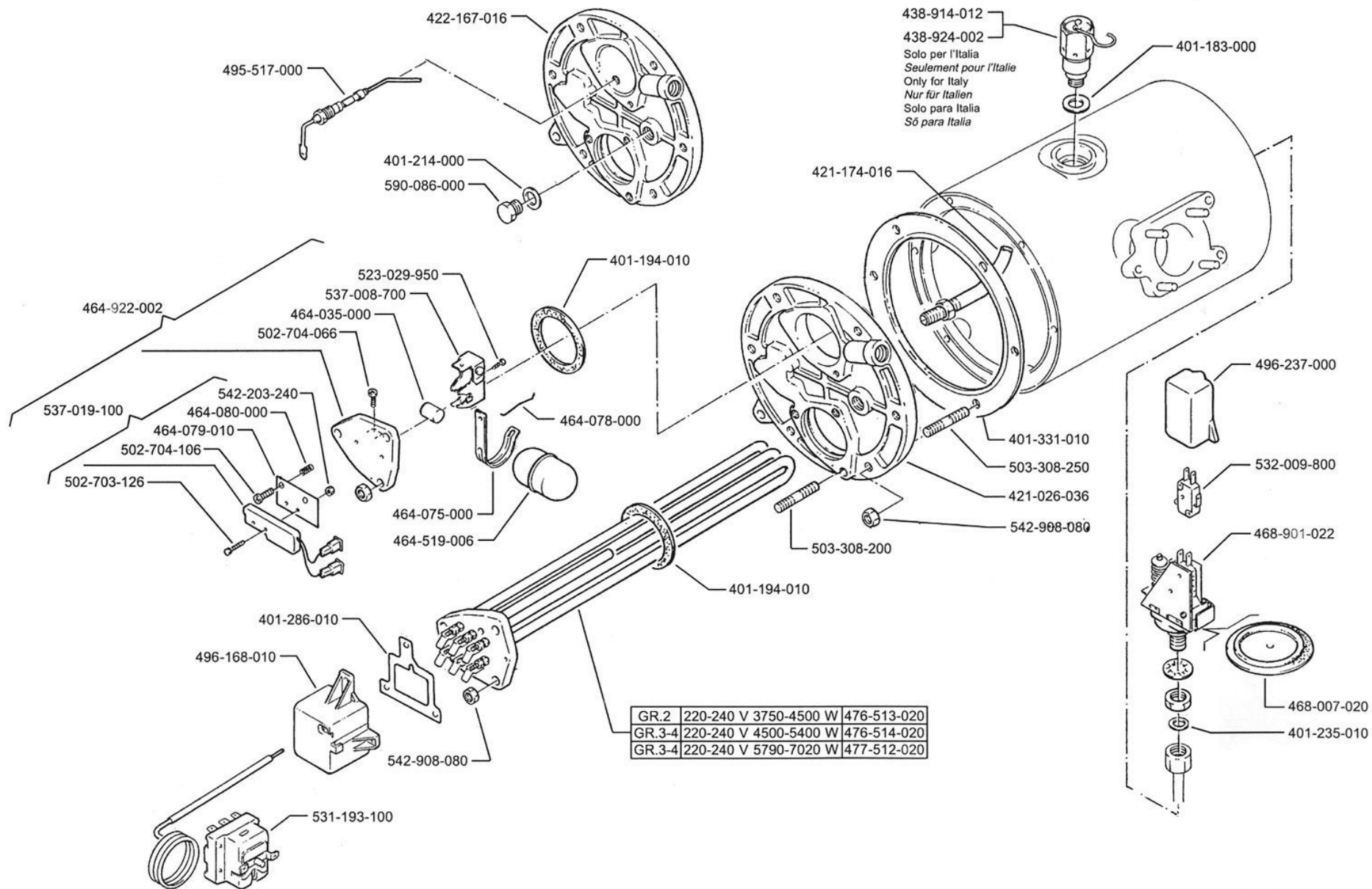


# IMPIANTO RISCALDAMENTO A GAS

▲ Solo para el mercado Español



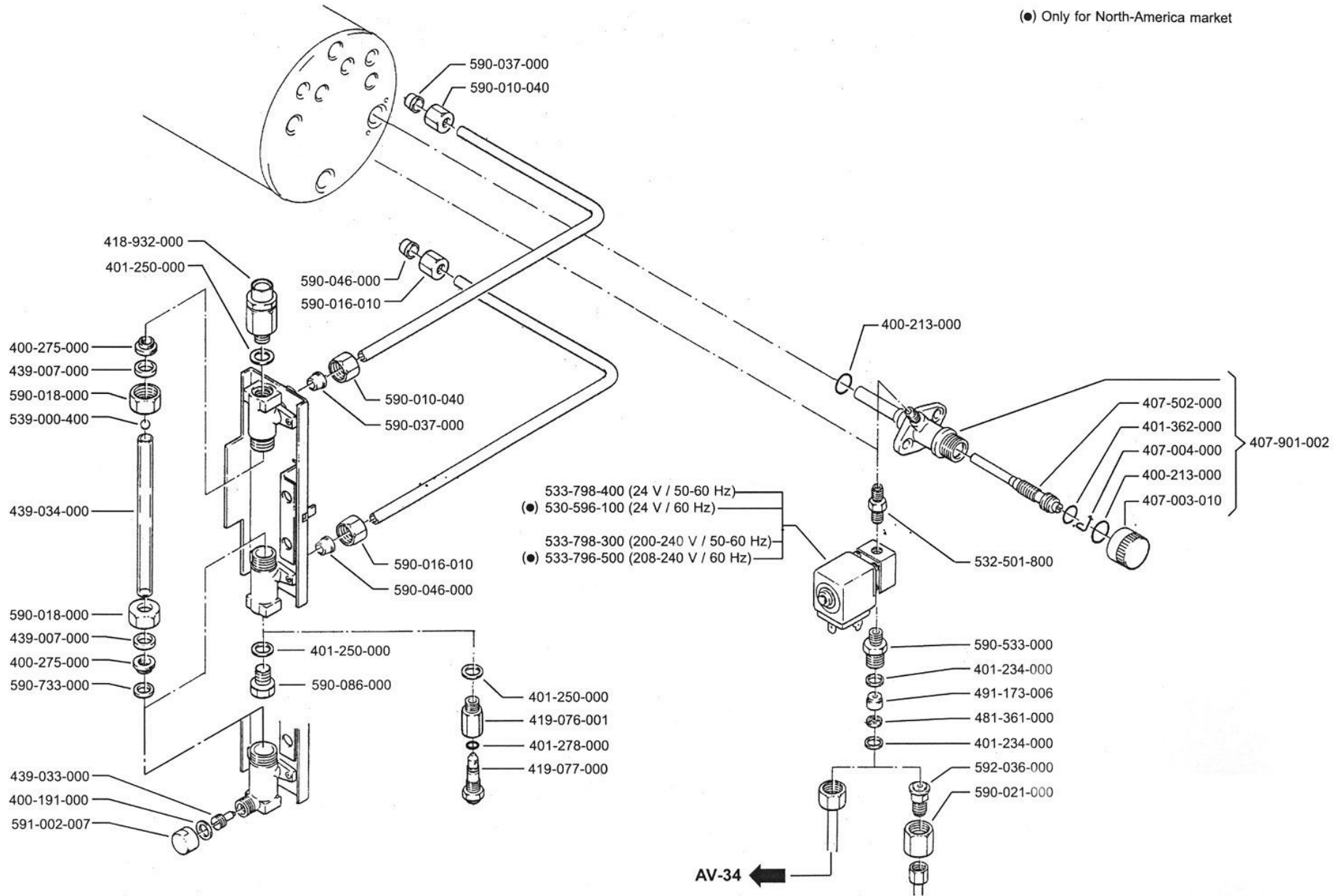
# EQUIPAGGIAMENTO CALDAIA





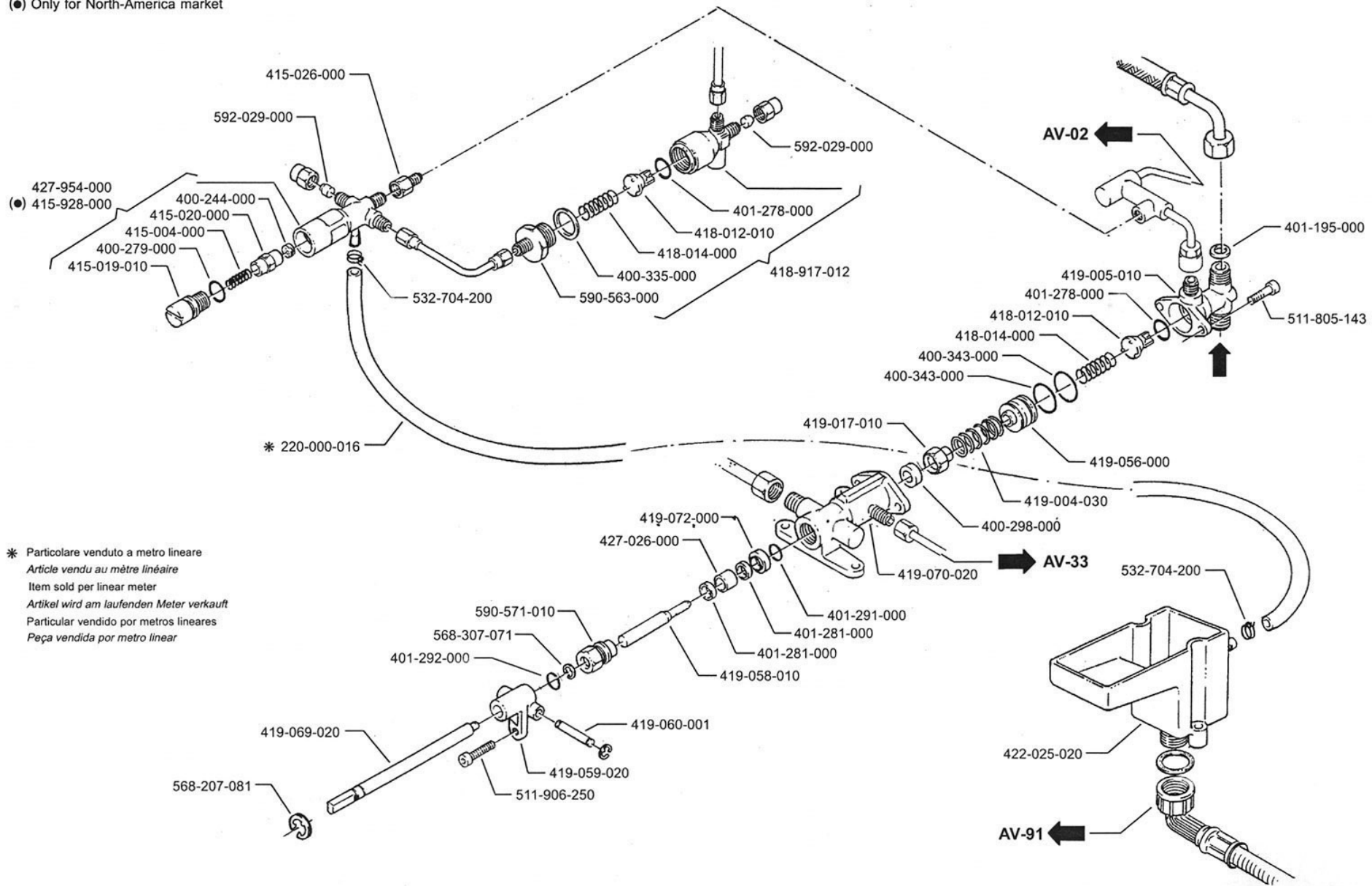
# LIVELLO CALDAIA - Economizzatore

(●) Only for North-America market



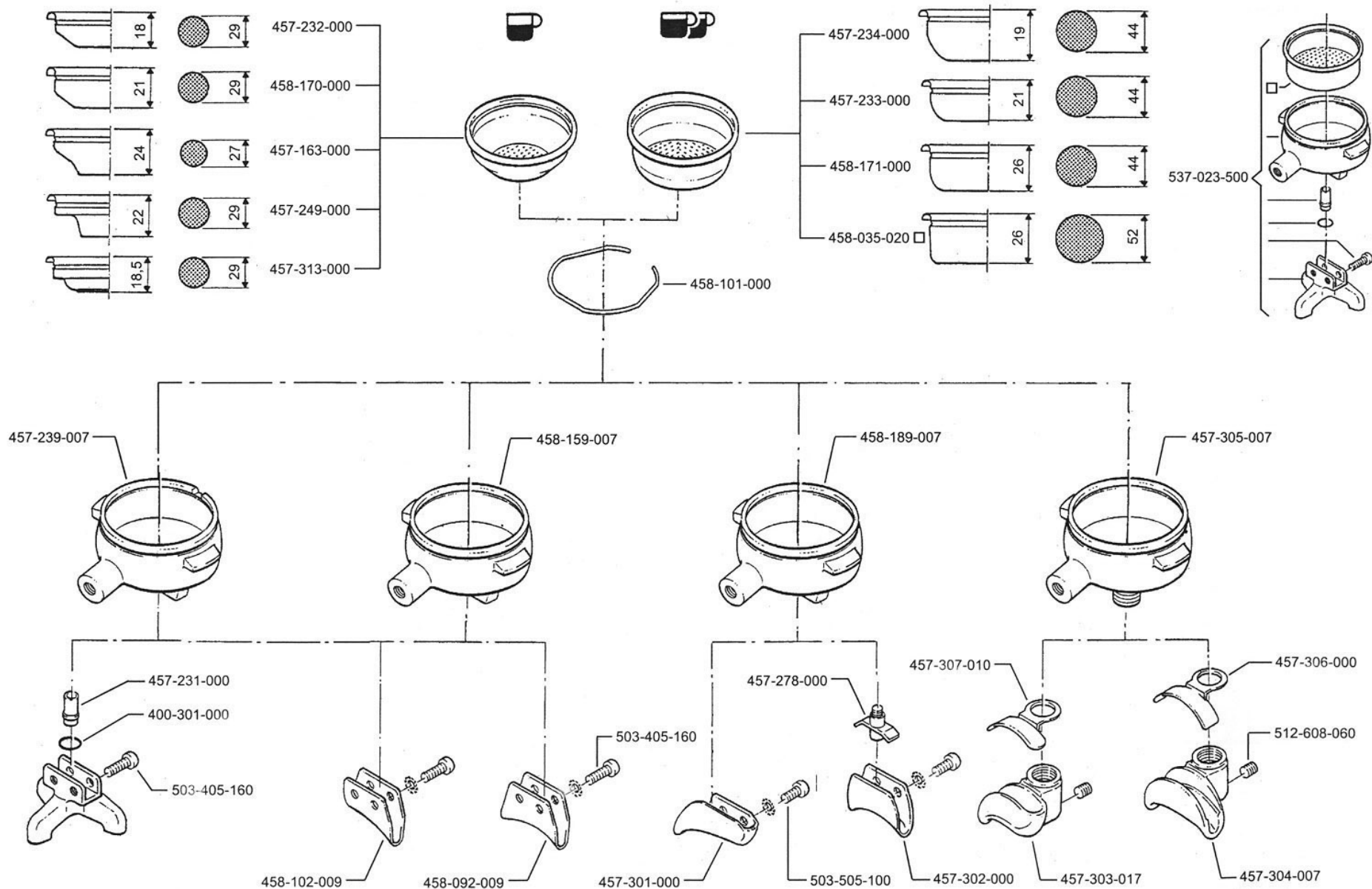
# RUBINETTO DI ALIMENTAZIONE

(●) Only for North-America market

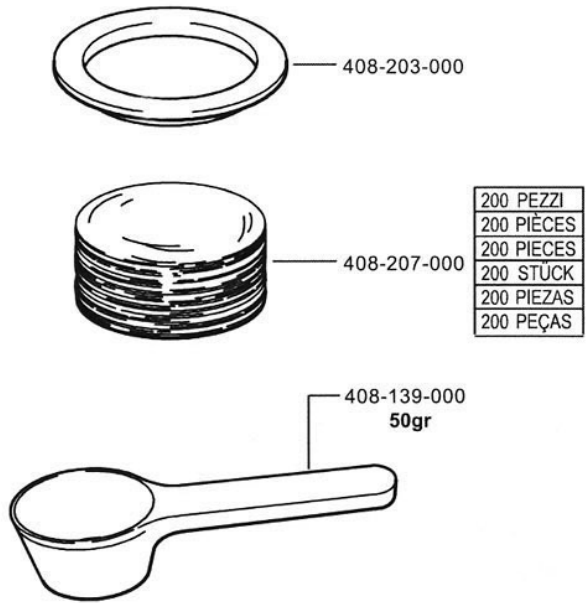
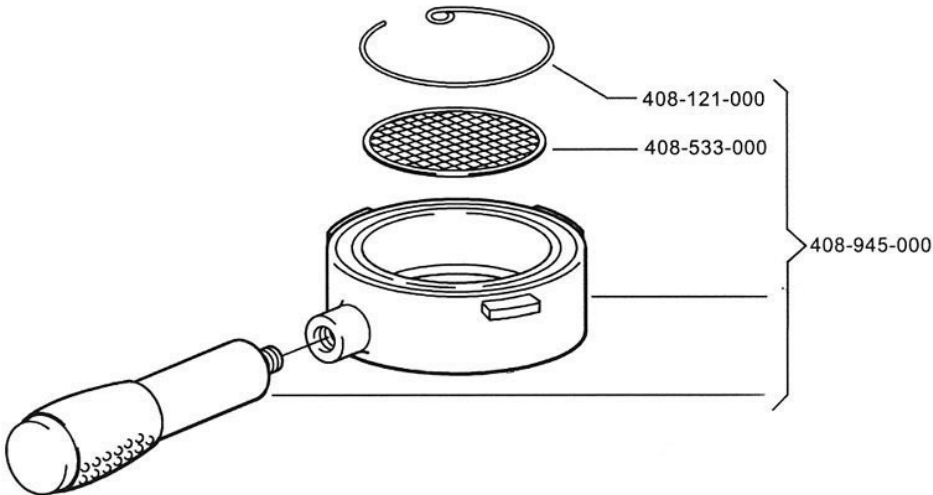
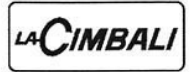


\* Particolare venduto a metro lineare  
 Article vendu au mètre linéaire  
 Item sold per linear meter  
 Artikel wird am laufenden Meter verkauft  
 Particular vendido por metros lineares  
 Peça vendida por metro linear

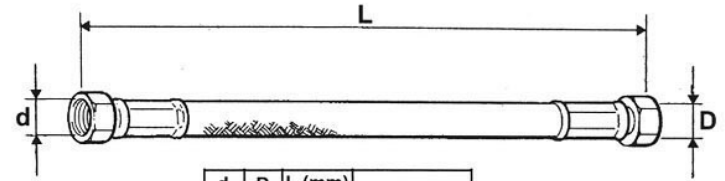
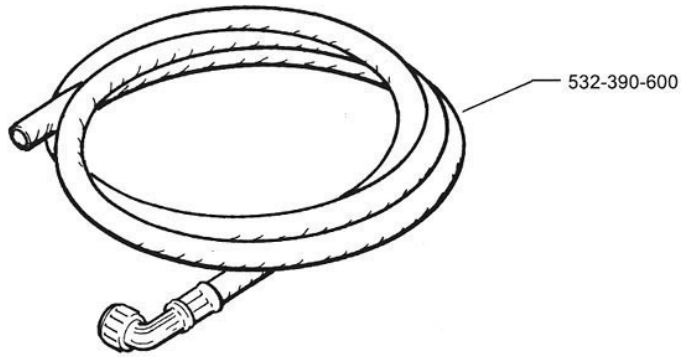
# PORTAFILTRI E FILTRI



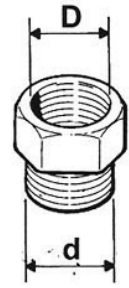
# PORTAFILTRO TR-TRD



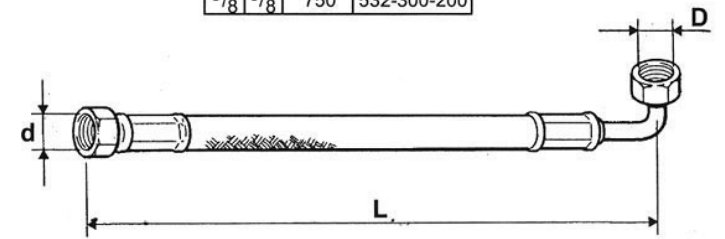
# TUBI E RACCORDI



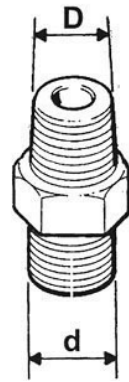
d	D	L (mm)	
1/8	1/8	220	532-302-200
1/8	1/8	260	532-303-200
1/8	1/8	370	532-300-500
1/8	1/8	550	532-302-000
1/8	1/8	2500	532-300-700
1/4	1/4	280	532-302-600
1/4	1/4	750	532-303-000
3/8	3/8	750	532-300-200



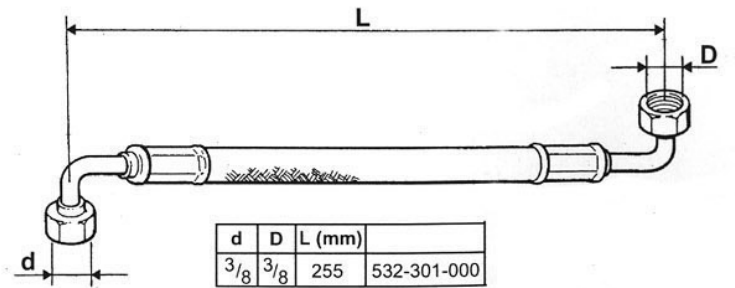
D	d	
1/8	1/2	593-580-000
3/8	1/8	593-583-000
1/8	3/8	594-529-000



d	D	L (mm)	
3/8	3/8	2500	532-301-900

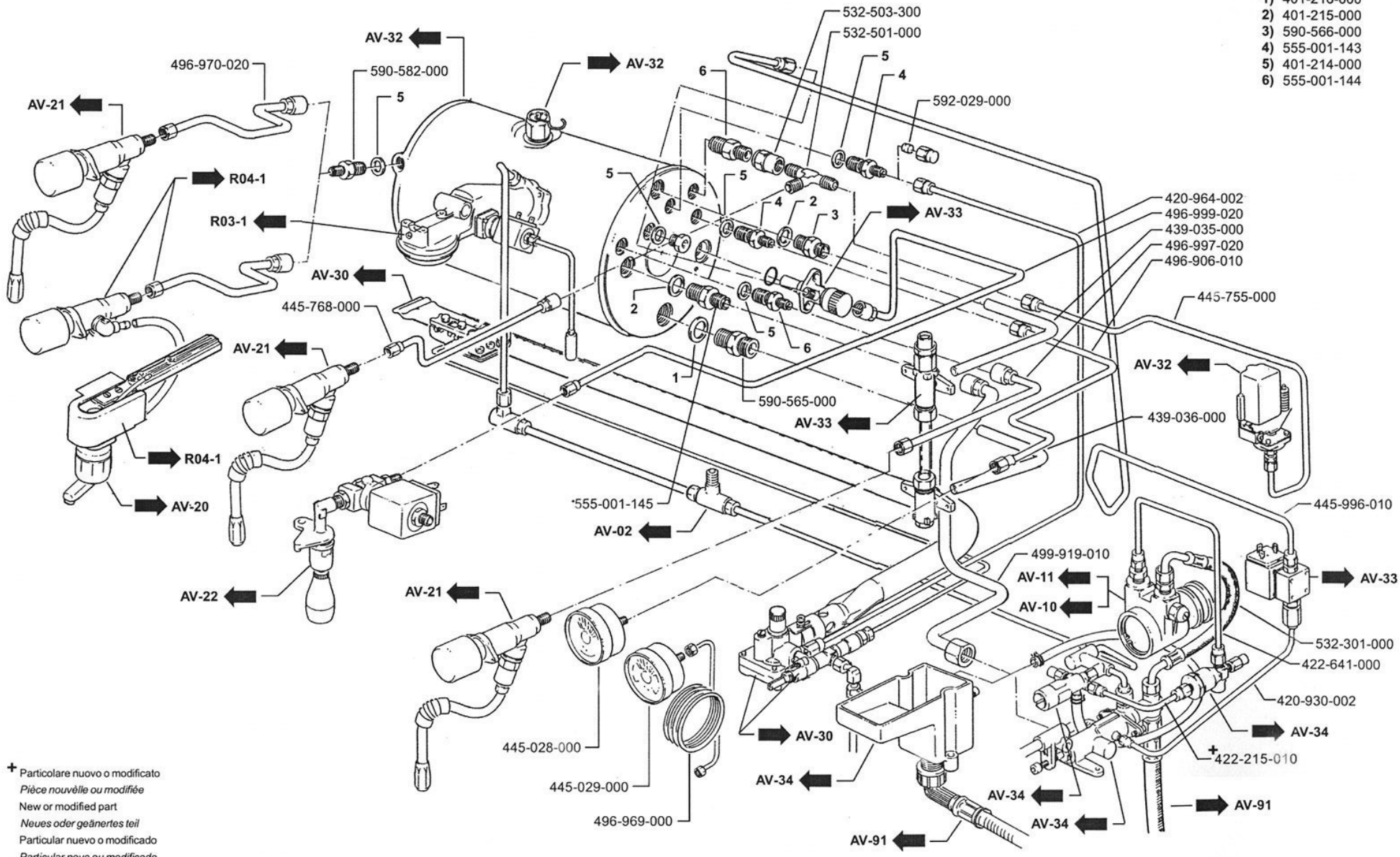


D	d	
3/8	3/8	532-500-600
3/8	1/8	532-500-500



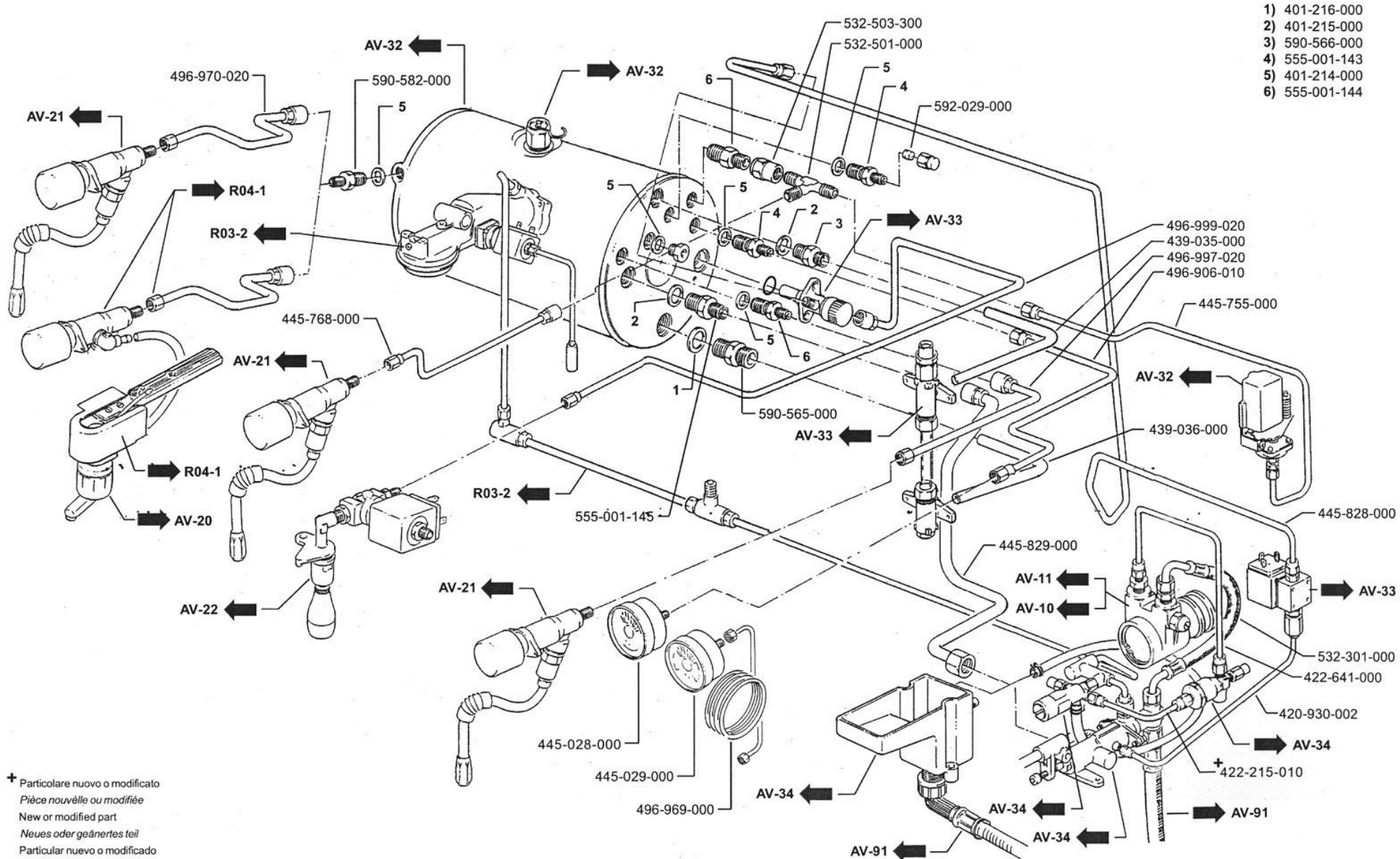
d	D	L (mm)	
3/8	3/8	255	532-301-000

- 1) 401-216-000
- 2) 401-215-000
- 3) 590-566-000
- 4) 555-001-143
- 5) 401-214-000
- 6) 555-001-144



† Particolare nuovo o modificato  
 Pièce nouvelle ou modifiée  
 New or modified part  
 Neues oder geändertes teil  
 Particular nuevo o modificado  
 Particular novo ou modificado

# KIT BICCHIERI ALTI - IMP. IDRAUL. M31 CLASSIC LA CIBALI



KIT PARA VASOS ALTOS - INSTALACION HIDRAULICA  
KIT COPOS - SISTEMA HIDRÁULICO

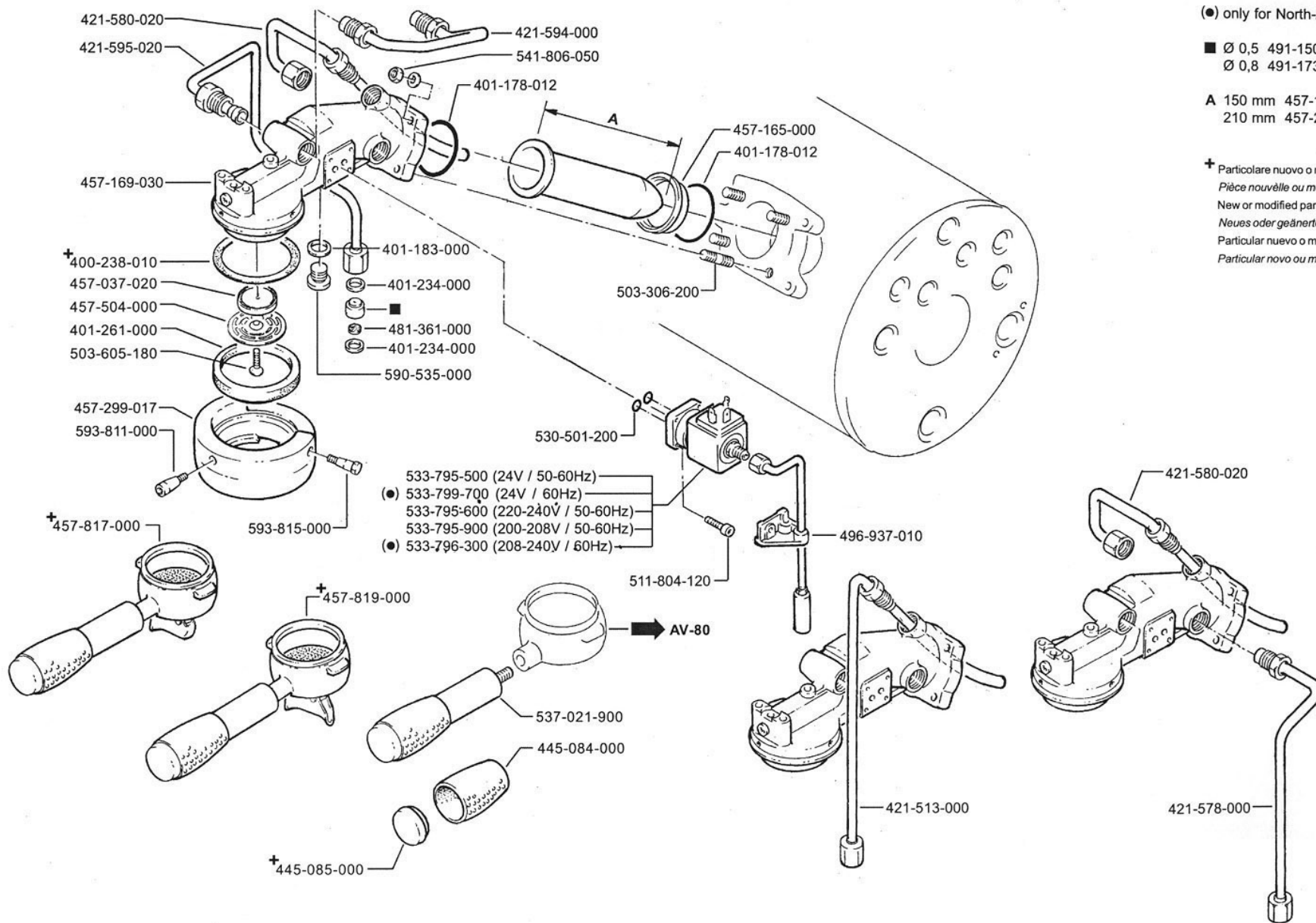
KIT FOR HIGHER GLASSES - HYDRAULIC PIPE SYSTEM  
KIT FÜR HÖHERE GLÄSER - LEITUNGEN

KIT BICCHIERI ALTI - IMPIANTO IDRAULICO  
KIT VERRES PLUS HAUTS - CIRCUIT HYDRAULIQUE

ED. AUSGABE **01-01**

TAB. **R02-3**





● only for North-America market

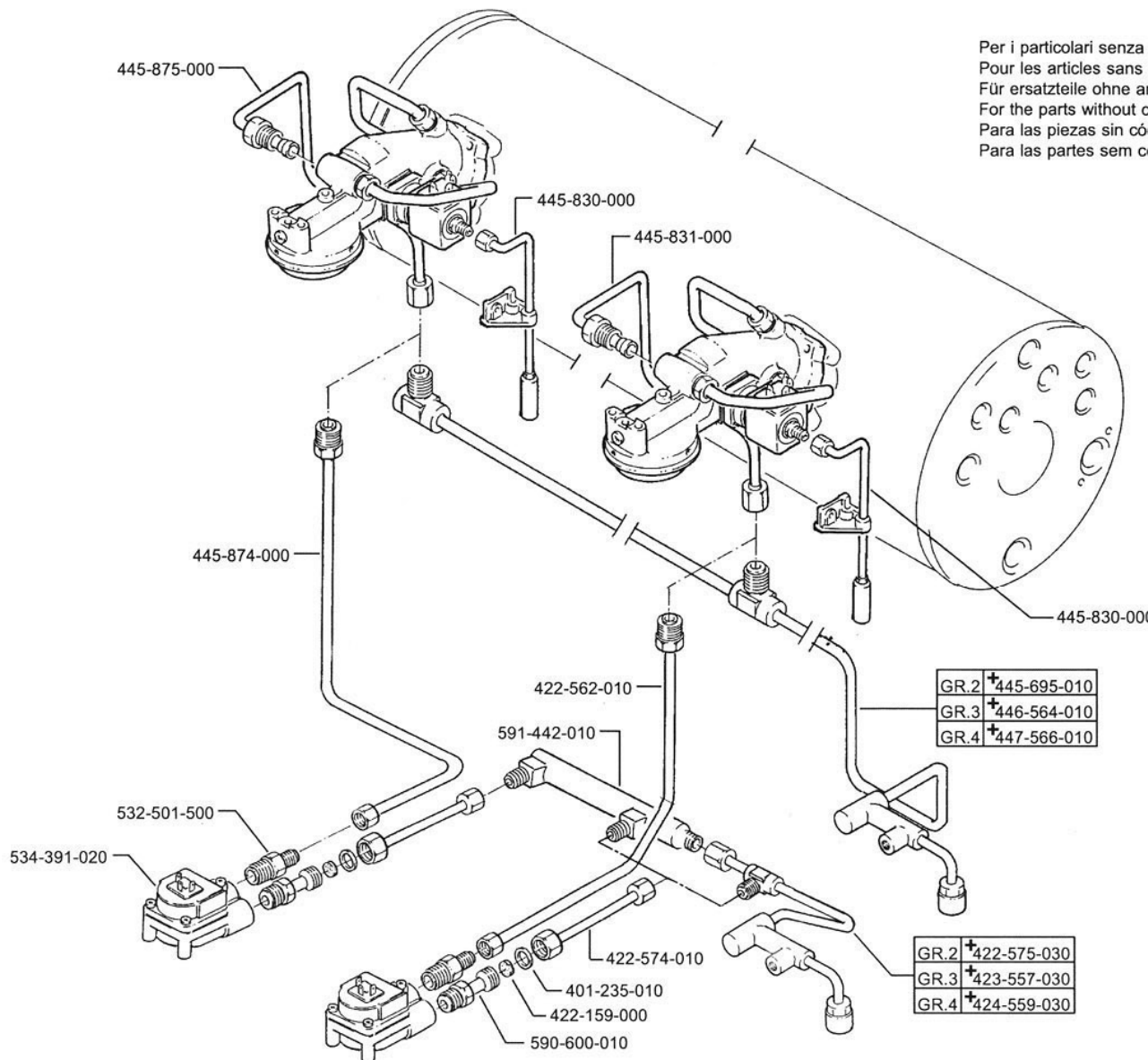
■ Ø 0,5 491-150-000  
Ø 0,8 491-173-006

A 150 mm 457-177-006  
210 mm 457-207-006

+ Particolare nuovo o modificato  
Pièce nouvelle ou modifiée  
New or modified part  
Neues oder geändertes teil  
Particular nuevo o modificado  
Particular novo ou modificado

# KIT BICCHIERI ALTI - ALIMENT. GRUPPI M31

LA CIBALI



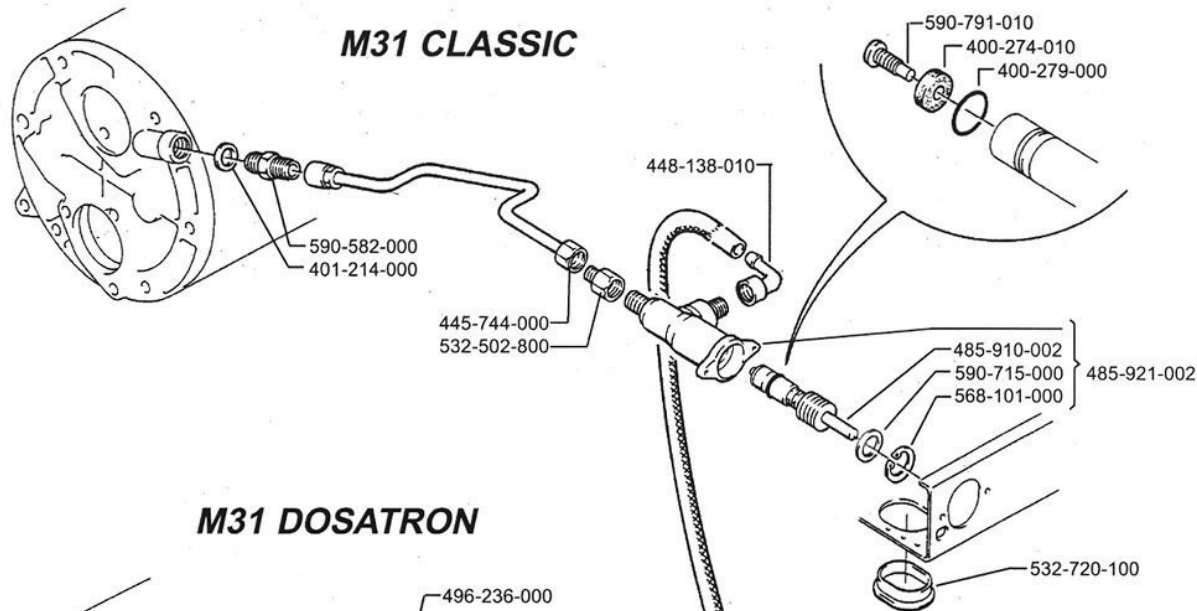
Per i particolari senza codice  
 Pour les articles sans code  
 Für ersatzteile ohne art.-nr.  
 For the parts without code  
 Para las piezas sin código  
 Para las partes sem codice

R03-1

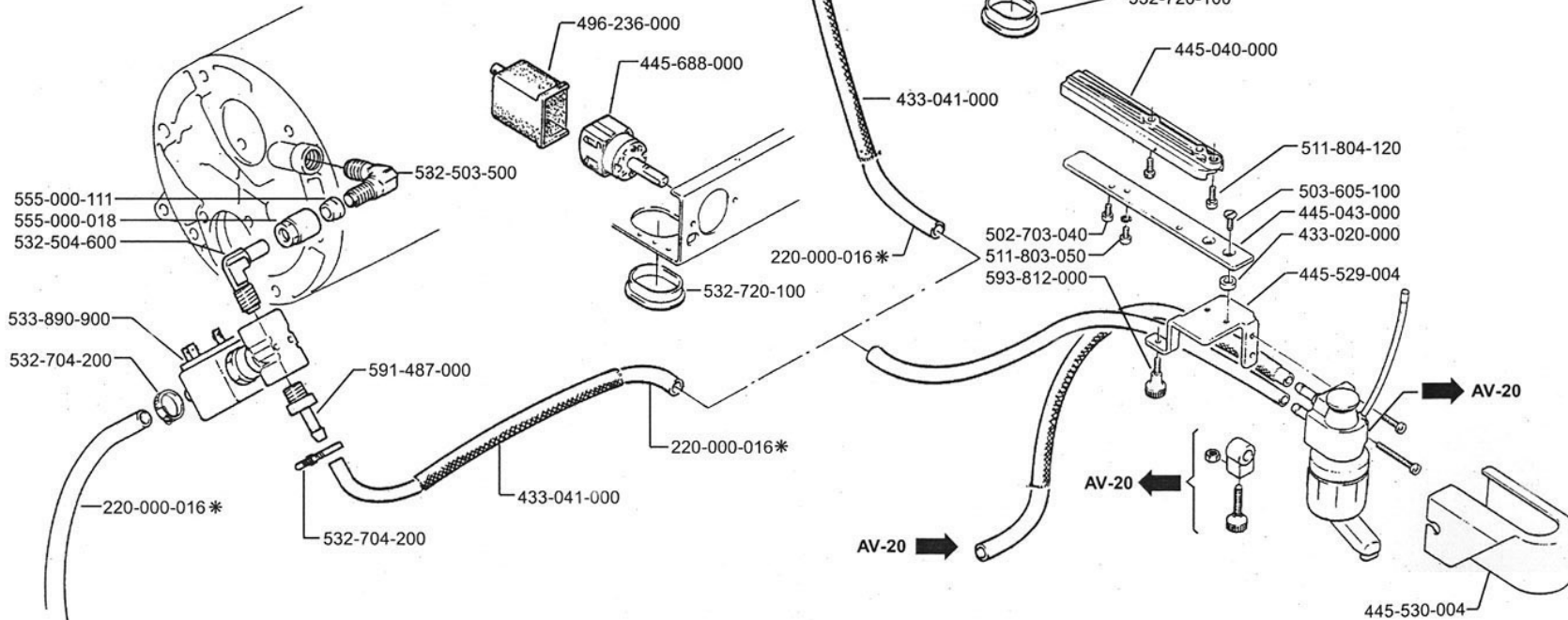
+ Particolare nuovo o modificato  
 Pièce nouvelle ou modifiée  
 New or modified part  
 Neues oder geändertes teil  
 Particular nuevo o modificado  
 Particular novo ou modificado

\* Particolare venduto a metro lineare  
 Article vendu au mètre linéaire  
 Item sold per linear meter  
 Artikel wird am laufenden Meter verkauft  
 Particular vendido por metros lineares  
 Peça vendida por metro linear

## M31 CLASSIC



## M31 DOSATRON



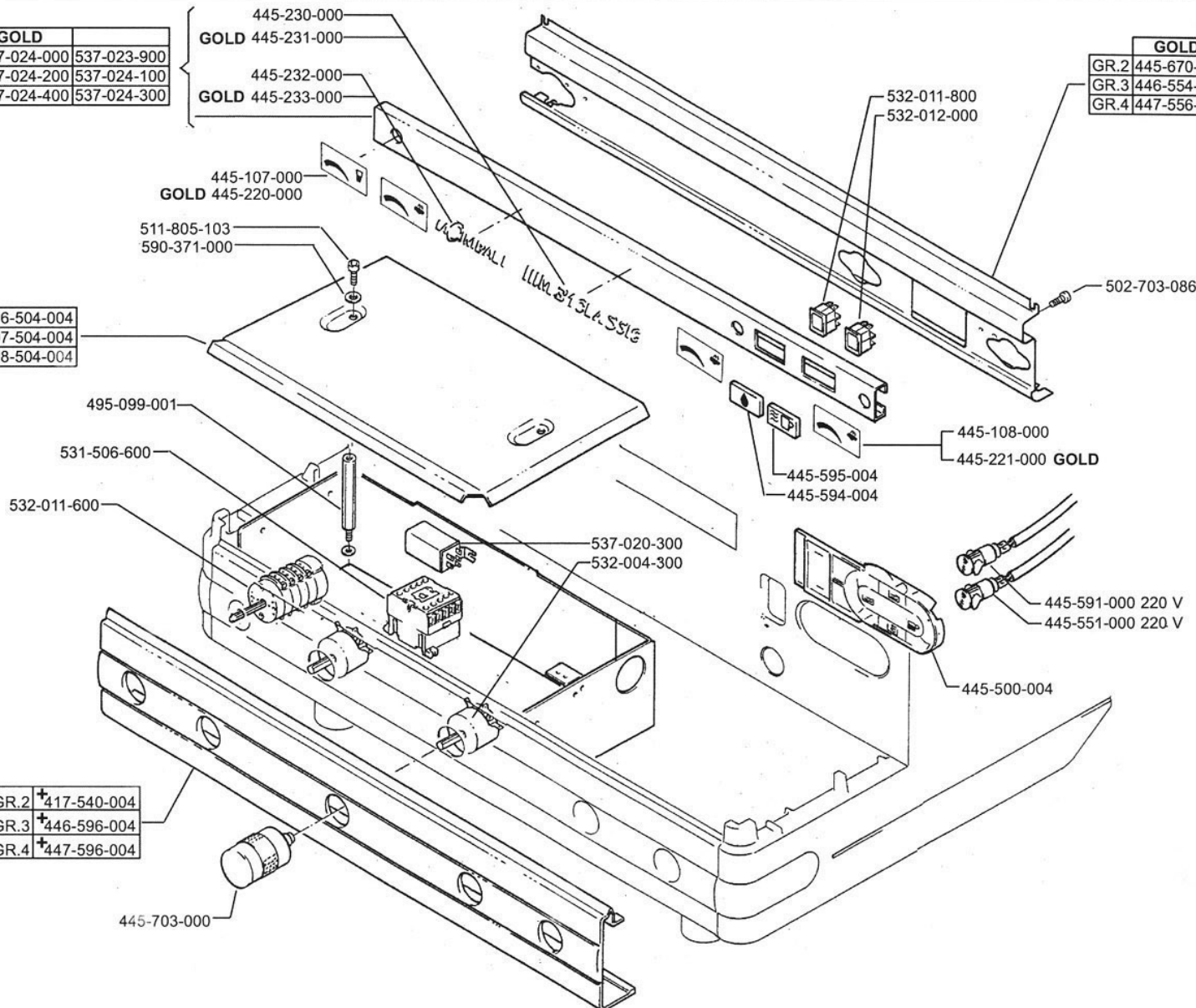
	GOLD	
GR.2	537-024-000	537-023-900
GR.3	537-024-200	537-024-100
GR.4	537-024-400	537-024-300

445-230-000	GOLD	445-231-000
445-232-000		445-233-000

	GOLD	INOX
GR.2	445-670-004	445-564-004
GR.3	446-554-004	446-518-004
GR.4	447-556-004	447-519-004

GR.2	496-504-004
GR.3	497-504-004
GR.4	498-504-004

GR.2	+417-540-004
GR.3	+446-596-004
GR.4	+447-596-004



+ Particolare nuovo o modificato  
 Pièce nouvelle ou modifiée  
 New or modified part  
 Neues oder geändertes teil  
 Particular nuevo o modificado  
 Particular novo ou modificado

