



ISO 9001  
BUREAU VERITAS  
Certification



ISO 14001  
BUREAU VERITAS  
Certification



**Applus®**  
LGA1  
Organismo  
Notificado  
**0370**

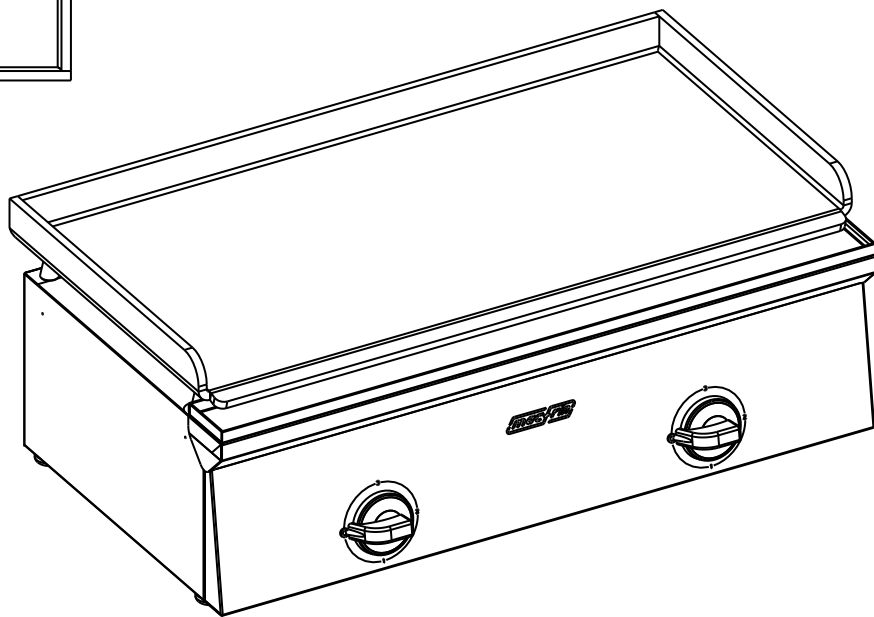
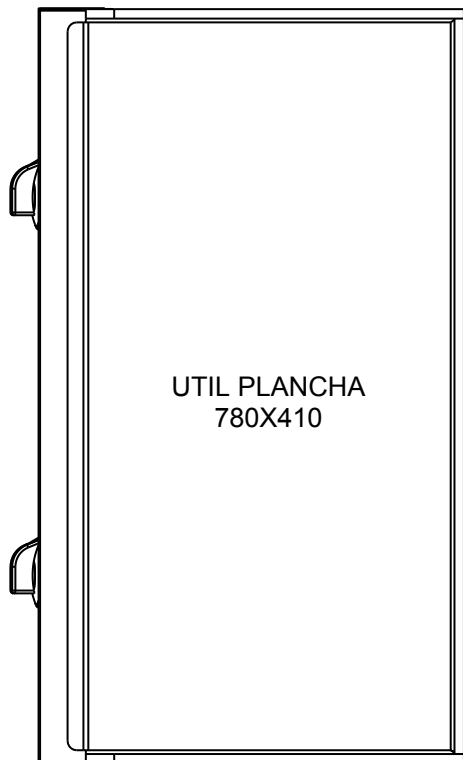
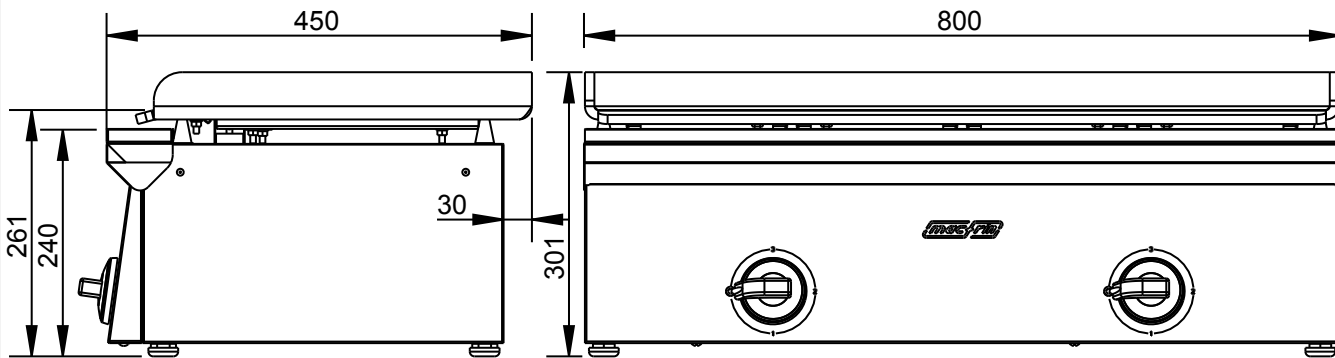
**AENOR**  
Organismo  
Notificado  
**0099**

FUNDADA EN 1878  
**MAS BAGA**  
GRANDES COCINAS

**EURAST**

**mac-fin**

TOLERANCIAS GENERALES: ± 0.5 mm



POTENCIA: 4.000 W  
CONEXIÓN: CABLE 3x4(3m)



FAMILIA: BAR 2009

FECHA: 24/05/11

MODELO: 4404E

PESO(Kg): 43.438

DENOMINACION:  
PLANCHA BAR ELEC.800 FE10MM

ESCALA:  
1/8

MATERIAL:  
INOX

CODIGO:  
4404E

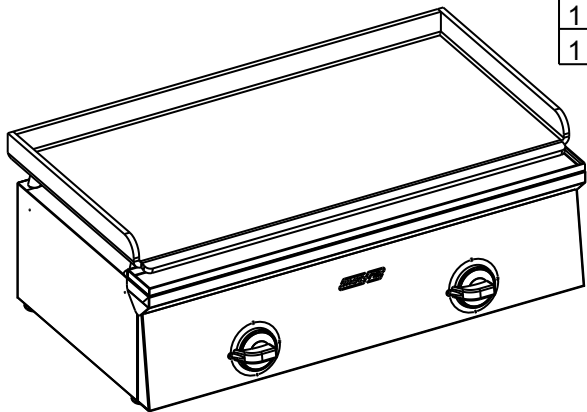


**Applus®**  
LGA1  
Organismo  
Notificado  
**0370**

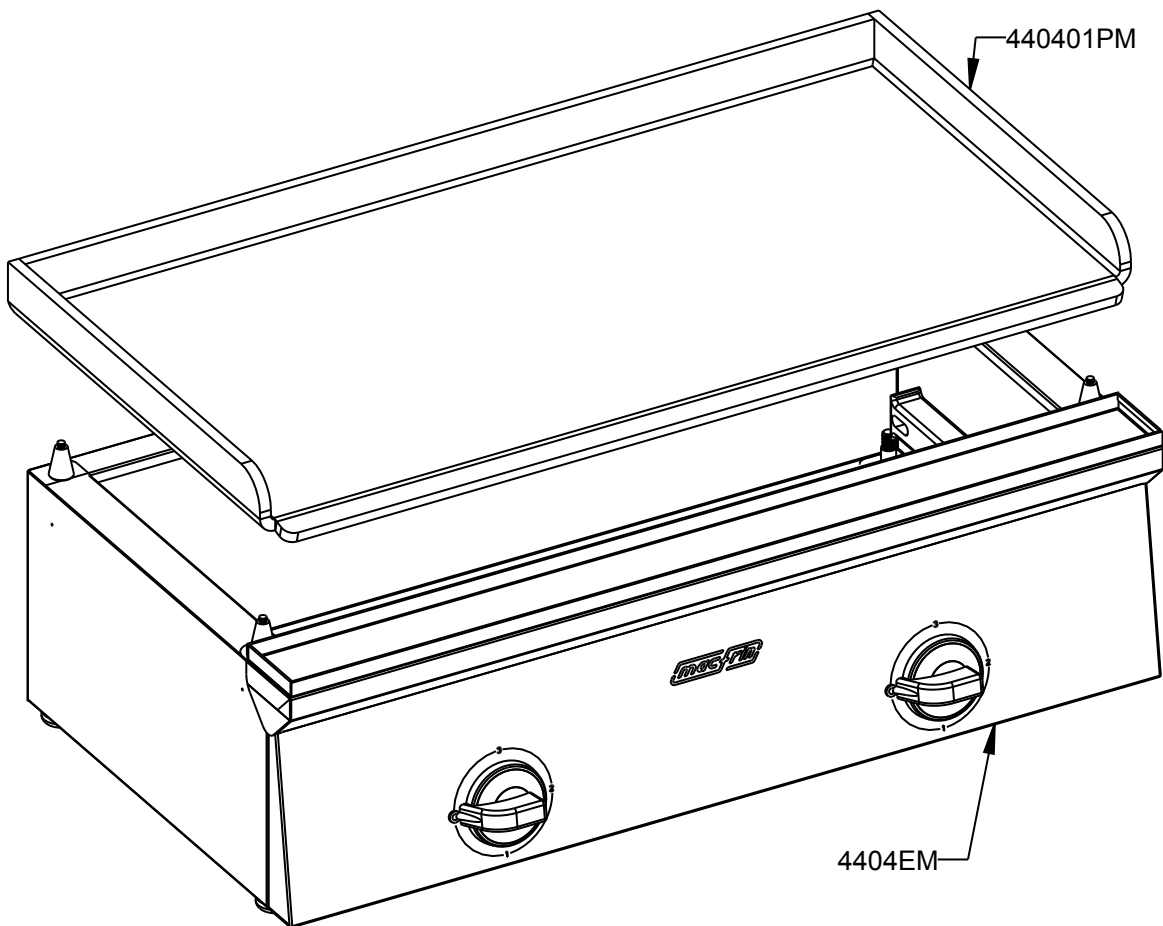
**AENOR**  
Organismo  
Notificado  
**0099**



TOLERANCIAS GENERALES: ± 0.5 mm



QT	COD	DESCRIPCION
1	440401PM	CONJ.PLANCHA PAV.10 mm ELEC.
1	4404EM	PLANCHA 800X450 ELEC.SIN ENC.



FAMILIA: BAR 2009

FECHA: 24/05/11

MODELO: 4404E

PESO(Kg): 43.438

DENOMINACION:  
PLANCHA BAR ELEC.800 FE10MM

ESCALA:  
1/6

MATERIAL:  
INOX

CODIGO:  
4404E



**Applus®**  
LGA1  
Organismo  
Notificado  
**0370**

**AENOR**  
Organismo  
Notificado  
**0099**



TOLERANCIAS GENERALES: ± 0.5 mm

QT	COD	DESCRIPCION	FAB.	MATERIAL	DATA	PESO
2	361633	PROTECTOR BULBO ELEC.	SÍ	INOX 0,8	11/01/11	0.015
4	440114	SOPORTE RESISTENCIA	SÍ	GALVA 1.5	17/05/11	0.612
1	440419	FRONTAL SOBRE PLANCHA 800	SÍ	INOFER 0.8	01/03/10	0.967
1	440426	ENVOLVENTE BAR 800	SÍ	INOFER 0.8	06/05/10	3.058
1	440449	CANAL PLANCHA 800	SÍ	INOFER 0.8	09/02/10	0.584
1	441939	FRONTAL MANDOS CREP.2 PL.ELEC.	SÍ	INOFER 0.8	03/05/10	1.263
2	448133	PROTECTOR CONEXIONES 450	SÍ	GALVA 0.8	17/05/11	0.357
4	4401141	TAPA CONTACTOS RESISTENCIA	SÍ	GALVA 0.8	17/05/11	0.140
1	440401PC	C.SOLD.PLANCHA PAV.10 mm ELEC.	SÍ	Fe	24/05/11	30.550
1	440401PM	CONJ.PLANCHA PAV.10 mm ELEC.	SÍ	Fe	24/05/11	34.703
1	4404EM	PLANCHA 800X450 ELEC.SIN ENC.	SÍ	INOX	24/05/11	8.735
8	1014	REMACHE ROSCADO M-10	NO	ZN	17/12/09	0.008
4	1058	PERNO PARA SOLDAR M-6X15	NO	INOX	27/04/10	0.003
2	1095	TORNILLO M-5X10 TLR INOX	NO	INOX	01/01/09	0.003
1	2071	CABLE MANGUERA 3X4 (m.l.)	NO	CU	17/03/10	0.500
2	2125	REGLETA CERÁMICA BP16	NO	CERAM.	29/09/09	0.141
4	2179	RESISTENCIA 1000W GRILL	NO	AISI309	19/11/98	0.134
2	2221	TERMOSTATO 320°	NO	CU	15/04/09	0.078
1	5140	PLACA SIN AMIANTO 5mm	NO	SIN AMIANTO	17/05/11	0.500
1	96107	ESPATULA PLANCHA	NO	INOX	01/01/01	0.402
2	340172P	EMBELLECEDOR MANDO GAS/ELECT.	NO	ABS	10/12/07	0.018
2	348173P	MANDO ELECTRICO	NO	BAQ	10/12/07	0.096
2	348173PM	CONJUNTO MANDO ELECTRICO	NO	BAQ+ABS	10/12/07	0.108
4	440389P	CENTRADOR PLANCHA	NO	FE CROMADO	08/02/10	0.037
1	440401P	PLANCHA PAVONADA 10mm 800X420	NO	FE DEC.10mm	09/02/10	30.422
1	A1008164	TUERCA PG-16	NO	PLASTICO	24/05/11	0.007
20	A1010150	PERNO PARA SOLDAR M-6X25	NO	INOX	16/05/11	0.006
24	C1160063	TUERCA M-6 DIN934	NO	FE ZN	17/12/09	0.002
24	C1260243	ARANDELA M-6 DIN-125 ZN	NO	FE ZN	22/03/11	0.001
6	C1660099	REMACHE EXAG.ROSCADO M-5	NO	Fe ZN	24/03/11	0.002
2	C5120219	PILOTO REDONDO ROJO D.5.5	NO	CU	14/04/09	0.002
1	C5321059	PRENSAESTOPA PG-16	NO	PLASTICO	24/05/11	0.053
4	C6260549	PATA PA M-10X30 BASE D.30	NO	PA NEGRA	15/04/10	0.074



FAMILIA: BAR 2009

FECHA: 24/05/11

MODELO: 4404E

PESO(Kg): 43.438

DENOMINACION:  
PLANCHA BAR ELEC.800 FE10MM

ESCALA:  
1/6

MATERIAL:  
INOX

CODIGO:  
4404E

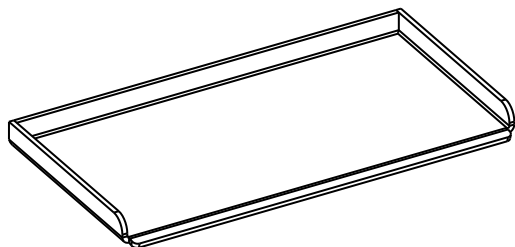


**Applus®**  
LGA1  
Organismo  
Notificado  
**0370**

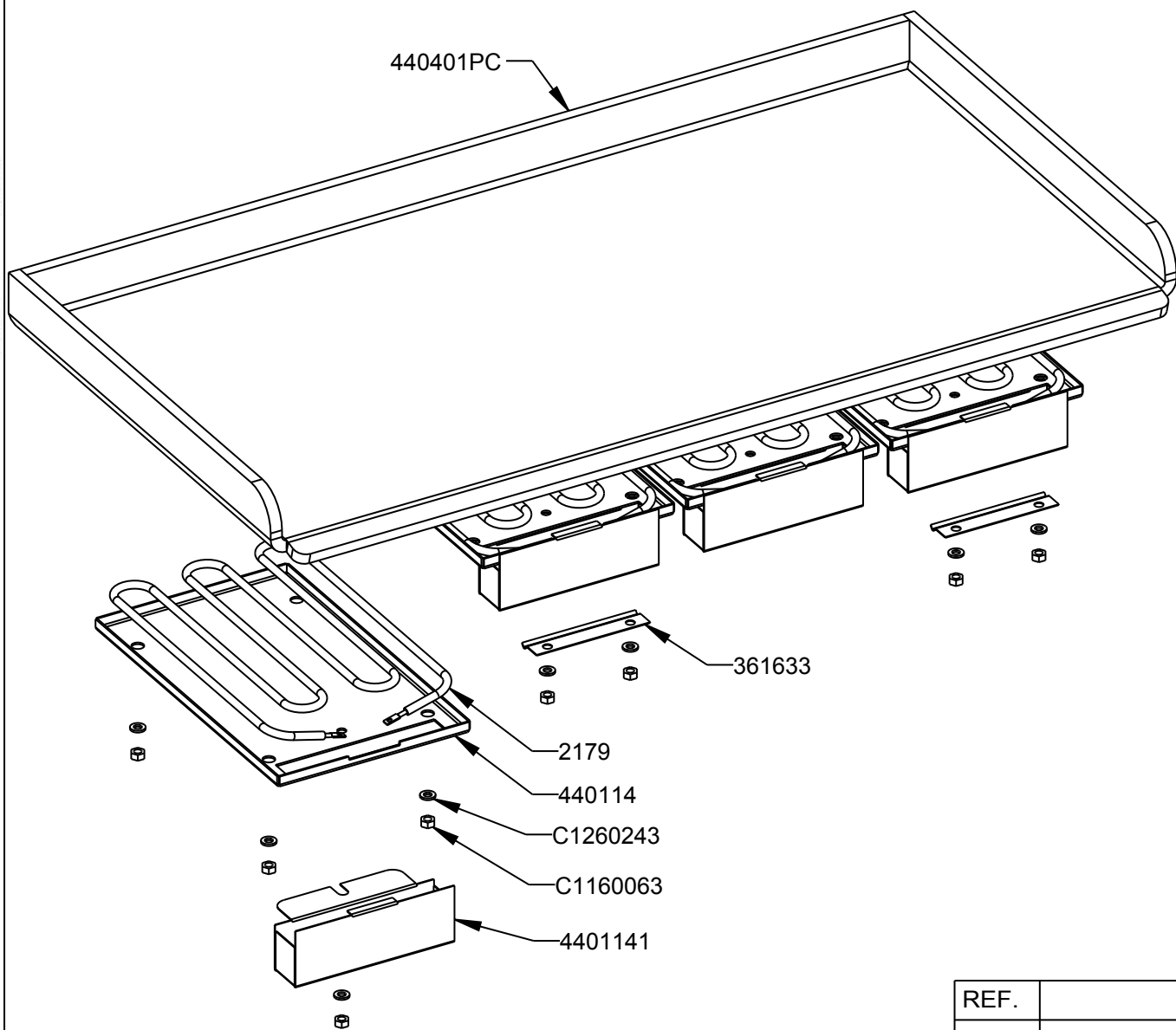
**AENOR**  
Organismo  
Notificado  
**0099**



TOLERANCIAS GENERALES: ± 0.5 mm



QT	COD	DESCRIPCION
4	2179	RESISTENCIA 1000W GRILL
1	5140	PLACA SIN AMIANTO 5mm
2	361633	PROTECTOR BULBO ELEC.
4	440114	SOPORTE RESISTENCIA
4	4401141	TAPA CONTACTOS RESISTENCIA
1	440401PC	C.SOLD.PLANCHA PAV.10 mm ELEC.
24	C1160063	TUERCA M-6 DIN934
24	C1260243	ARANDELA M-6 DIN-125 ZN



REF.	
O.F.	
QT.	
DEST.	



FAMILIA: BAR 2009

FECHA: 24/05/11

MODELO: 4404E

PESO(Kg): 34.703

DENOMINACION:  
CONJ.PLANCHA PAV.10 mm ELEC.

ESCALA:  
1/5

MATERIAL:  
Fe

CODIGO:  
440401PM



ISO 9001  
BUREAU VERITAS  
Certification



ISO 14001  
BUREAU VERITAS  
Certification



**Applus®**  
LGAI  
Organismo  
Notificado  
**0370**

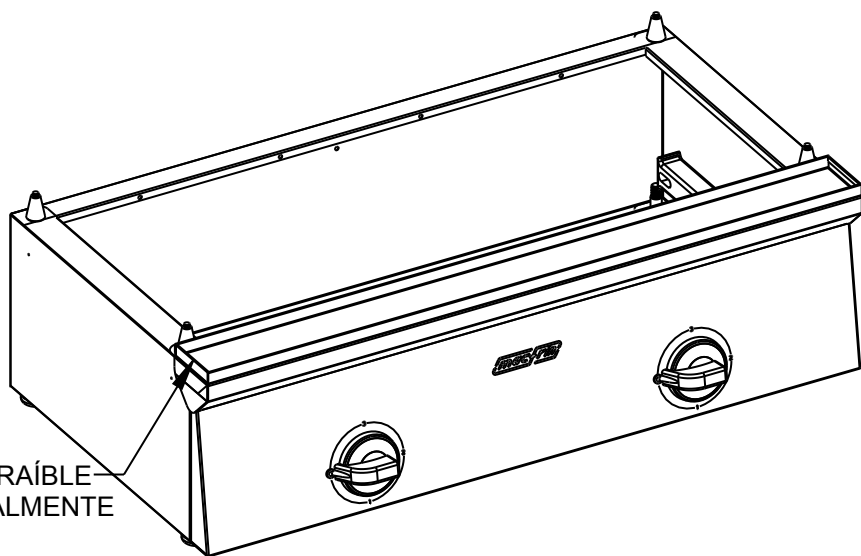
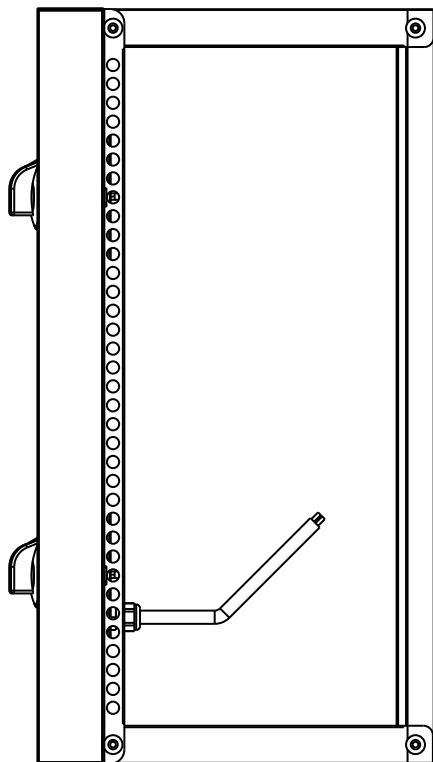
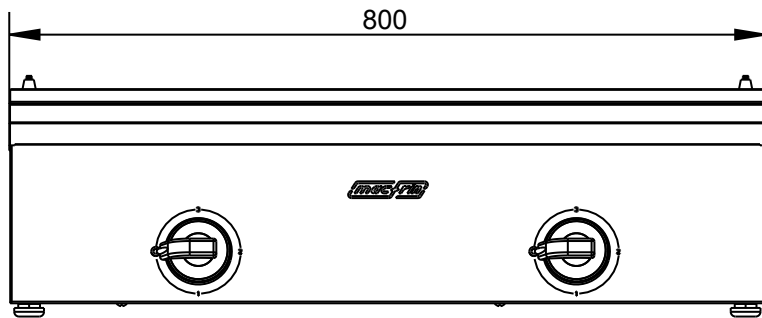
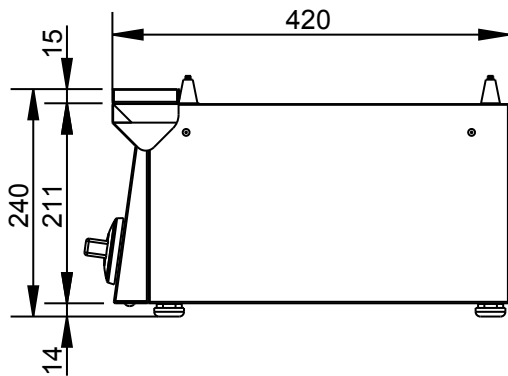
**AENOR**  
Organismo  
Notificado  
**0099**

FUNDADA EN 1878  
**MAS BAGA**  
GRANDES COCINAS

**EURAST**

**mac-fin**

TOLERANCIAS GENERALES: ± 0.5 mm



CAJÓN EXTRAÍBLE  
FRONTALMENTE



FAMILIA: BAR 2009

FECHA: 24/05/11

MODELO: 4404EM

PESO(Kg): 8.735

DENOMINACION:  
PLANCHA 800X450 ELEC.SIN ENC.

ESCALA:  
1/8

MATERIAL:  
INOX

CODIGO:  
4404EM



**Applus®**  
LGA1  
Organismo  
Notificado  
**0370**

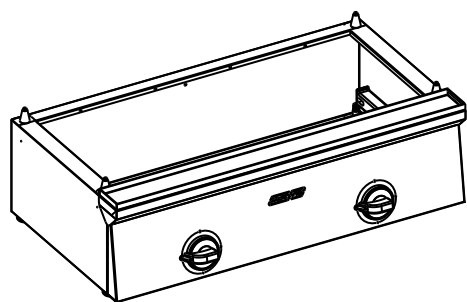
**AENOR**  
Organismo  
Notificado  
**0099**

FUNDADA EN 1878  
**MAS BAGA**  
GRANDES COCINAS

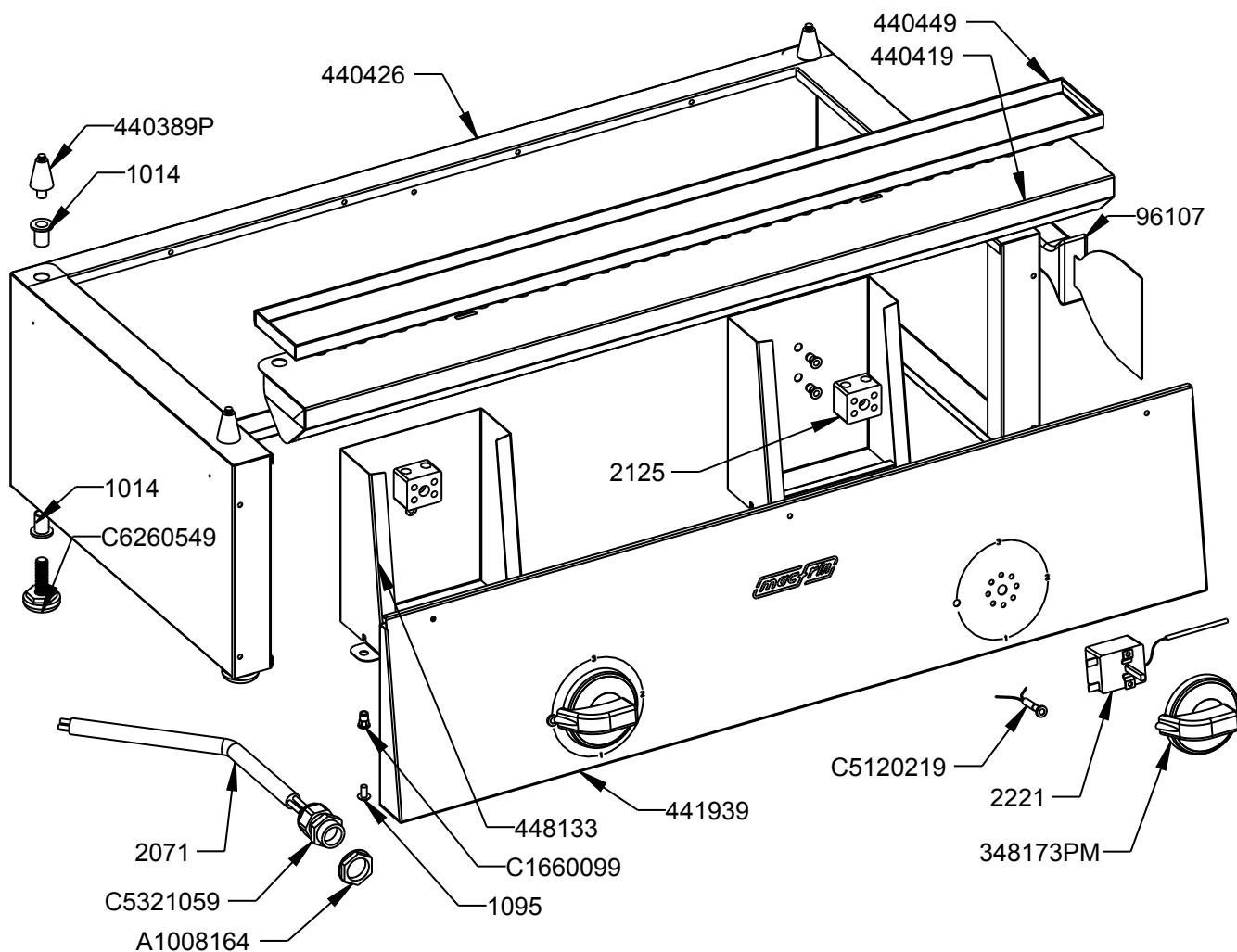
**EURAST**

**mac-fin**

TOLERANCIAS GENERALES: ± 0.5 mm



QT	COD	DESCRIPCION
8	1014	REMACHE ROSCADO M-10
2	1095	TORNILLO M-5X10 TLR INOX
1	2071	CABLE MANGUERA 3X4 (m.l.)
2	2125	REGLETA CERÁMICA BP16
2	2221	TERMOSTATO 320°
1	96107	ESPATULA PLANCHA
1	440419	FRONTAL SOBRE PLANCHA 800
1	440426	ENVOLVENTE BAR 800
1	440449	CANAL PLANCHA 800
1	441939	FRONTAL MANDOS CREP.2 PL.ELEC.
2	448133	PROTECTOR CONEXIONES 450
2	348173PM	CONJUNTO MANDO ELECTRICO
4	440389P	CENTRADOR PLANCHA
1	A1008164	TUERCA PG-16
6	C1660099	REMACHE EXAG.ROSCADO M-5
2	C5120219	PILOTO REDONDO ROJO D.5.5
1	C5321059	PRENSAESTOPA PG-16
4	C6260549	PATA PA M-10X30 BASE D.30



FAMILIA: BAR 2009

FECHA: 24/05/11

MODELO: 4404EM

PESO(Kg): 8.735

DENOMINACION:  
PLANCHA 800X450 ELEC.SIN ENC.

ESCALA:  
1/6

MATERIAL:  
INOX

CODIGO:  
4404EM



**Applus®**  
LGA1  
Organismo  
Notificado  
**0370**

**AENOR**  
Organismo  
Notificado  
**0099**



TOLERANCIAS GENERALES: ± 0.5 mm

QT	COD	DESCRIPCION	FAB.	MATERIAL	DATA	PESO
1	440419	FRONTAL SOBRE PLANCHA 800	SÍ	INOFER 0.8	01/03/10	0.967
1	440426	ENVOLVENTE BAR 800	SÍ	INOFER 0.8	06/05/10	3.058
1	440449	CANAL PLANCHA 800	SÍ	INOFER 0.8	09/02/10	0.584
1	441939	FRONTAL MANDOS CREP.2 PL.ELEC.	SÍ	INOFER 0.8	03/05/10	1.263
2	448133	PROTECTOR CONEXIONES 450	SÍ	GALVA 0.8	17/05/11	0.357
8	1014	REMACHE ROSCADO M-10	NO	ZN	17/12/09	0.008
2	1095	TORNILLO M-5X10 TLR INOX	NO	INOX	01/01/09	0.003
1	2071	CABLE MANGUERA 3X4 (m.l.)	NO	CU	17/03/10	0.500
2	2125	REGLETA CERÁMICA BP16	NO	CERAM.	29/09/09	0.141
2	2221	TERMOSTATO 320°	NO	CU	15/04/09	0.078
1	96107	ESPATULA PLANCHA	NO	INOX	01/01/01	0.402
2	340172P	EMBELLECEDOR MANDO GAS/ELECT.	NO	ABS	10/12/07	0.018
2	348173P	MANDO ELECTRICO	NO	BAQ	10/12/07	0.096
2	348173PM	CONJUNTO MANDO ELECTRICO	NO	BAQ+ABS	10/12/07	0.108
4	440389P	CENTRADOR PLANCHA	NO	FE CROMADO	08/02/10	0.037
1	A1008164	TUERCA PG-16	NO	PLASTICO	24/05/11	0.007
6	C1660099	REMACHE EXAG.ROSCADO M-5	NO	Fe ZN	24/03/11	0.002
2	C5120219	PILOTO REDONDO ROJO D.5.5	NO	CU	14/04/09	0.002
1	C5321059	PRENSAESTOPA PG-16	NO	PLASTICO	24/05/11	0.053
4	C6260549	PATA PA M-10X30 BASE D.30	NO	PA NEGRA	15/04/10	0.074



FAMILIA: BAR 2009

FECHA: 24/05/11

MODELO: 4404EM

PESO(Kg): 8.735

DENOMINACION:  
PLANCHA 800X450 ELEC.SIN ENC.

ESCALA:  
1/5

MATERIAL:  
INOX

CODIGO:  
4404EM