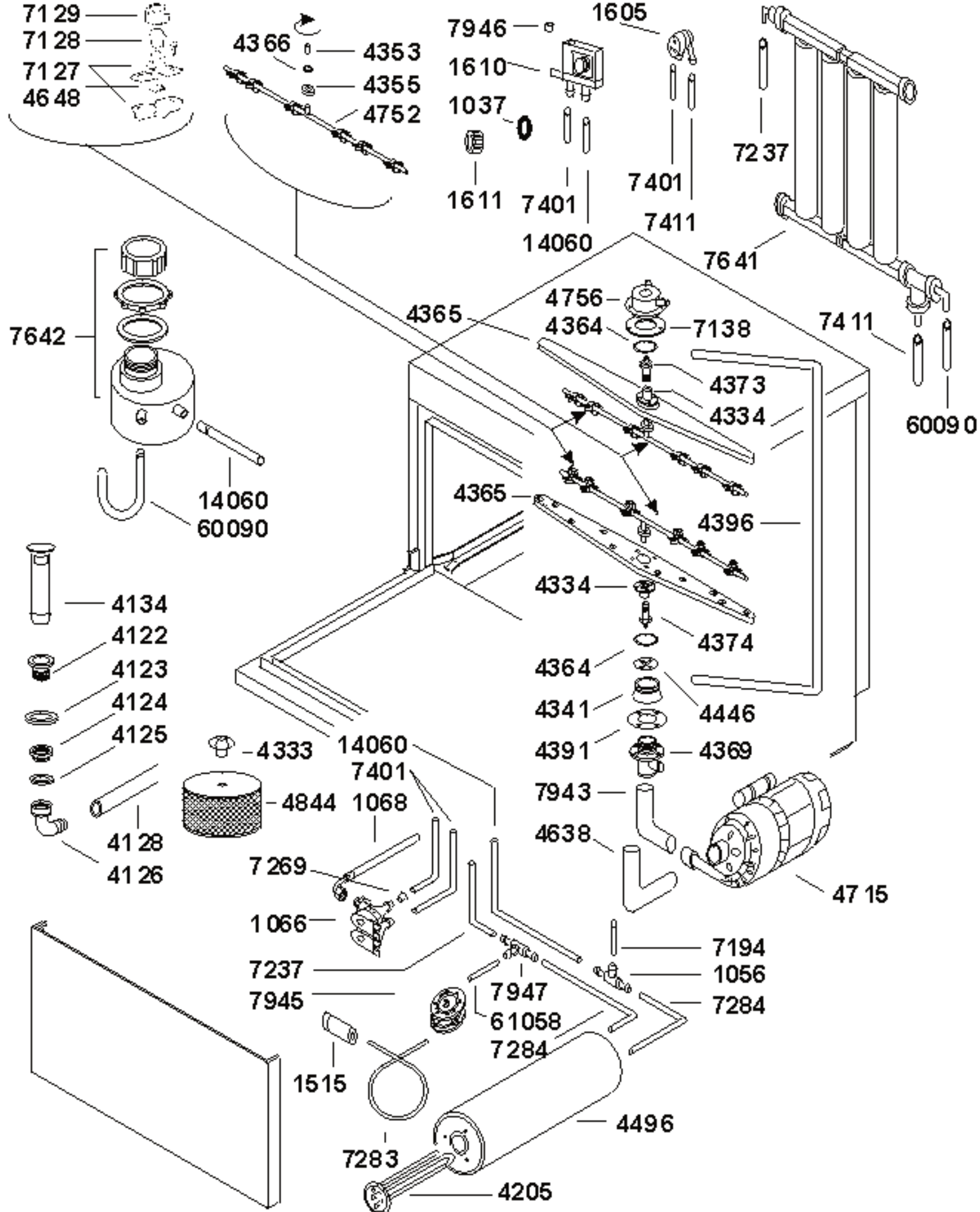


ECOPROGRAM

AL 55 D

Dis. N. EE. AL. 035



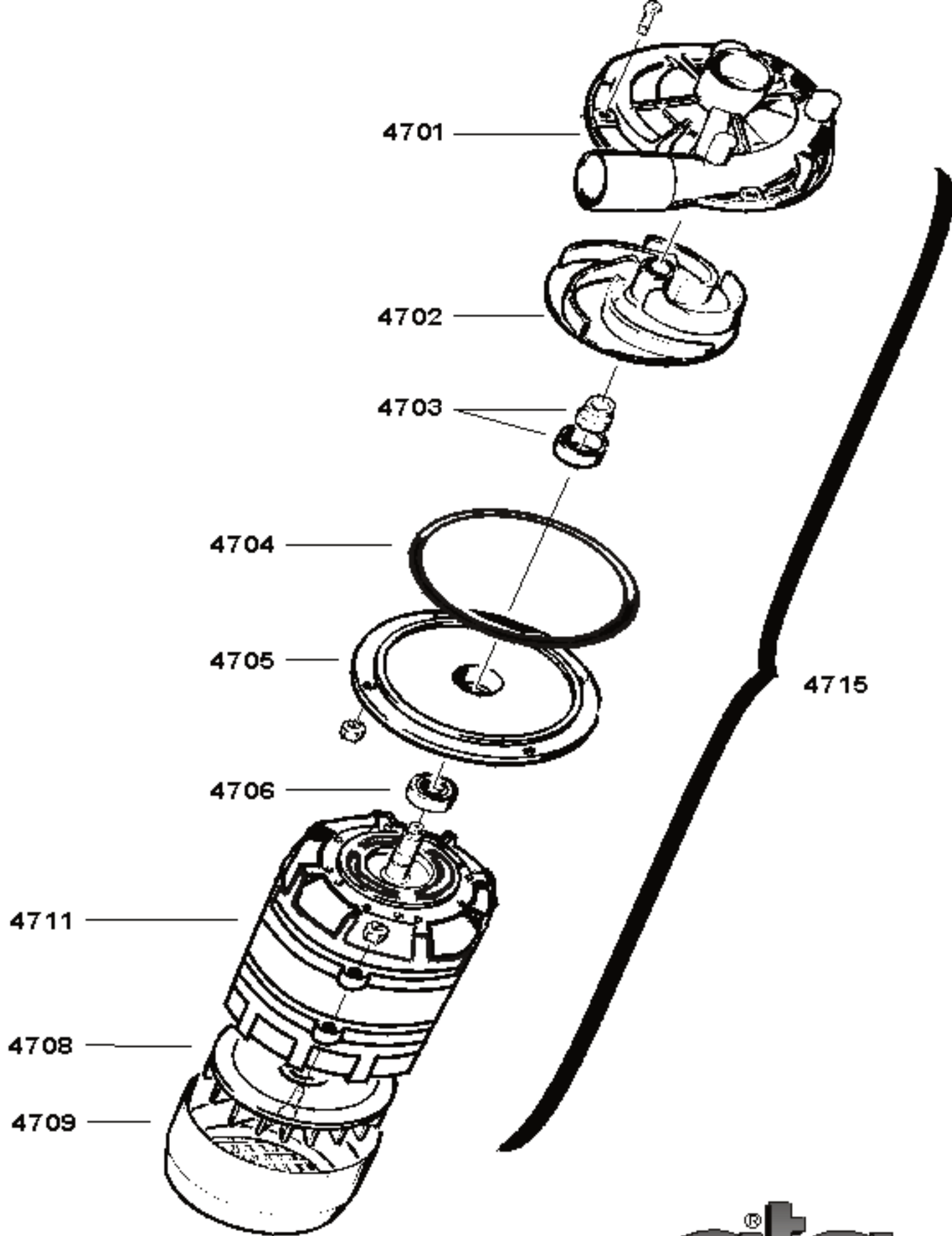


ECO PROGRAM

AL 55 D

Dis. N. EM. AL. 034





N° 47
 N° 47
 N° 47
ELETTROPOMPA PER AL54 - AL55

Dis. N° EE.P.003

data: 01-03-00



Seite	Kreditor Artikel Nr.	IT	GB
001	13120	RONZATORE CON SUPPORTO	BELL
001	4219	SONDA PER TANICA DETERSIVO CON MICRO MAGNETICO	PROBE FOR DETERGENT TANK
001	4241	TELERUTTORE 24V 50/60Hz	REMOTE CONTROL SWITCH
001	4233	TRASFORMATORE MONOFASE 220/24 V 20 VA	SINGLE-PHASE TRANSFORMER
001	A14699		
001	5669	SCHEDA CONTROLLO DOSATORE DI DETERSIVO	ELECTRONIC SET ED 91
001	9720	TUBO MANDATA DOSATORE USA PER AT115	DETERGENT DISPENSER OUTLET PIPE
001	9719	TUBO ASPIRAZIONE DOSATORE USA PER AT115	DETERGENT DISPENSER INTAKE PIPE
001	5672	SONDA DOSATORE DETERSIVO	PROBE OF DETERGENT DISPENSER
001	4252	RACCORDO DS/5-VASCA	CONNECTION
001	1516	FILTRO COMPLETO DOSATORE DETERSIVO	COMPLETE FILTER FOR DETERGENT DISPENSER
001	A7498		
001	5685	POMPA DOSATORE OSCILLANTE	PUMP FOR VIBRATING DETERGENT DISPENSER
001	7608	TERMOSTATO 90° A VITE	THERMOSTAT 90°
001	1500	FILTRO ANTIDISTURBO	ANTI-NOISE FILTER
001	4716	PULSANTIERA DOPPIA	DOUBLE SWITCH BOARD
001	4204	TELERUTTORE 240V 50HZ	REMOTE CONTROL SWITCH
001	4201	MORSETTIERA FV 122	TERMINAL CONNECTION BOARD FV 122
001	4718	TIMER AL55 D	TIMER
001	13105	MICROINTERRUTTORE MAGNETICO	MAGNET DOOR SWITCH
001	4678	GUARNIZIONE PORTA PER AL55 E ALP33	DOOR GASKET
001	7373	PULSANTIERA DOPPIA AL05D/07D	DOUBLE BUTTON SET
001	7224	LAMPADA SPIA BLU	BLUE LAMP
001	7215	LAMPADA SPIA AL NEON 220V ARANCIO	NEON WARNING LAMP
001	7216	LAMPADA SPIA FLUORESCENTE	FLUORESCENT WARNING LAMP
001	7206	GRUPPO SEGNALATORI	WARNING LAMPS SET
001	1075	RELE' B1/2/220V C.A.	RELAY B1/2/220 ALTERNATE CURRENT
001	4717	TIMER AL55/03/05	TIMER
001	1004	PRESSOSTATO BASSA TARATURA	LOW-SETTING PRESSURE SWITCH
001	4084	MOLLA SX CHIUSURA PORTA	DOOR-SHUT LEFT SPRING
001	4086	TENDITORE MOLLE D=22	SPRING STRETCHER DIAM. 22
001	4082	MOLLA DX CHIUSURA PORTA	DOOR SHUT RIGHT SPRING
001	7167	SPINA ELASTICA 3x22	ELASTIC PIN 3X22
001	4280	TERMOSTATO A CONTATTO RIARMO MANUALE	CONTACT THERMOSTAT
001	7690	CAMPANA PRESSOSTATO AL	PRESSURE ACCUMULATOR FOR LEVEL CONTROL
001	4684	PASSACAPO SCHIENA D=65	FAIRLEAD D-65
001	7935	PASSACAPO SCHIENA	CABLE FAIRLEAD
001	4230	PASSACAPO A PASTIGLIA	CABLE BUSHING
001	4230	PASSACAPO A PASTIGLIA	CABLE BUSHING
001	13620	COPRIRESISTENZA	HEATING ELEMENT COVER
001	9707	TUBO CAMPANA PRESSOSTATO	PRESSURE SWITCH BELL HOSE
001	7166	MOLLA TUBO PRESSOSTATO	SPRING OF LEVEL CONTROL HOSE
001	4692	GUARNIZIONE OR 6,07x1,78	O.R. GASKET 6.07X1.78
001	51054	GUARNIZIONE NYLON 4x8 SP. 2	NYLON O.R. GASKET 4X8
001	4083	PIEDINO H 20 D=30x10MA	FOOT H. 20 DIAM. 30X10MA
001	4770	GUARNIZIONE GOCCIOLATOIO AF	DRIP SEALING
001	13642	MAGNETE PROTETTO	MAGNET
001	7204	RESISTENZA 2500 W	HEATING ELEMENT
002	4638	MANICOTTO ASPIRAZ. AF/B MANICOTTO MANDATA AT	HOSE AT
002	7943	MANICOTTO MANDATA CURVO	ELBOW DELIVERY HOSE
002	4391	GUARNIZIONE SOTTOPIANTONE	UNDERCOLUMN SEALING
002	4341	PIANTONE AL55	COLUMN FOR AL 55
002	4364	ANELLO DI TENUTA AF	SEALING RING
002	4334	BRONZINA GIRANTE AF/AL55 ALP33	BUSHING FOR WASHING ARM
002	4446	RIDUTTORE AF78	REDUCER AF 78
002	4369	SOTTOPIANTONE	UNDERCOLUMN
002	4374	PERNO GIRANTE INFERIORE AF 78	LOWER ROTARY PIN
002	1515	FILTRO COMPLETO DOSATORE BRILLANTANTE	COMPLETE FILTER FOR RINSE-AID DISPENSER
002	7283	TUBO DOSATORE-SERBATOIO	HOSE FROM DISPENSER TO RINSE-AID TANK
002	4333	VOLANTINO D=40 M6	WHEEL DIAM. 40 M6
002	7411	TUBO BOCCIA SALE-RESINE	HOSE FROM SALT TANK TO RESINS
002	7401	TUBO RISCIAQUO SUPERIORE PER AL03/05	UPPER RINSING TUBE
002	1605	VALVOLA ANTIRIFLUSSO AR	NON-RETURN VALVE
002	1611	GHIERA NICHELATA PER DISPOSITIVO ANTIRIFLUSSO	METAL RING FOR NON-RETURN VALVE
002	1037	GUARNIZIONE OR 20.22x3.53	O.R. GASKET 20.22X3.53
002	1610	VALVOLA DI NON RITORNO MR	NON-RETURN VALVE
002	7946	TAPPO VALVOLA NON RITORNO	RINSE-AID TANK CAP D=14
002	14060	TUBO DI RISCIAQUO T - B PER ALP44	RINSING PIPE

Seite	Kredtor Artikel Nr.	IT	GB
002	7401	TUBO RISCIAACQUO SUPERIORE PER AL03/05	UPPER RINSING TUBE
002	7411	TUBO BOCCIA SALE-RESINE	HOSE FROM SALT TANK TO RESINS
002	7237	TUBO RISCIAACQUO SUP. AL40-41	UPPER RINSING PIPE AL40/AL41
002	60090	TUBO T - RISCIAACQUO SUP.	PIPE FROM T TO UPPER RINSING
002	14060	TUBO DI RISCIAACQUO T - B PER ALP44	RINSING PIPE
002	7642	BOCCIA SALE	SALT TANK
002	60090	TUBO T - RISCIAACQUO SUP.	PIPE FROM T TO UPPER RINSING
002	7641	DECALCIFICATORE A COLONNE	COLUMN WATER SOFTENER
002	7284	TUBO T-ELETTROVALVOLA	HOSE FROM T-JUNCTION TO SOLENOID VALVE
002	1056	RACCORDO A T D=12	T-JUNCTION (BOILER)
002	7194	MANICOTTO MANDATA DECALCIFICATORE	WATER-SOFTENER OUTLET HOSE
002	7269	REGOLATORE DI PORTATA DI USCITA 1,2 L. (neutro)	FLOW REDUCTION 1,2 lt
002	1066	ELETTROVALVOLA DOPPIA 90° RIDUTT. 12L IN INGRESSO	DOUBLE SOLENOID-VALVE 90°C
002	7237	TUBO RISCIAACQUO SUP. AL40-41	UPPER RINSING PIPE AL40/AL41
002	7945	DOSATORE BRILLANTANTE N6	RINSE-AID DISPENSER N.6
002	7284	TUBO T-ELETTROVALVOLA	HOSE FROM T-JUNCTION TO SOLENOID VALVE
002	61058	TUBO TRECCIATO EST. 6x11	SUPPLY PIPE AT
002	7947	RACCORDO A T RIDOTTO	REDUCED T-JUNCTION
002	1068	TUBO DI CARICO cm.200 CON GUARNIZ/RACC. F + F 90°	FILLING-HOSE WITH GASKET + JOINTS F+F
002	7401	TUBO RISCIAACQUO SUPERIORE PER AL03/05	UPPER RINSING TUBE
002	14060	TUBO DI RISCIAACQUO T - B PER ALP44	RINSING PIPE
002	4126	CODOLO DI SCARICO 1,5"x40	DRAIN ELBOW HOSE 1.5"
002	4128	TUBO SCARICO 1,5" AIR/SI	DRAIN HOSE 1.5" AIR/SI cm.200 + MALE JOINT
002	4396	TUBO DI LAVAGGIO AF88	WASHING TUBE
002	4844	FILTRO ASPIRAZIONE AL55	INTAKE FILTER AL 55
002	4648	GUARNIZIONE OR 7.66x1.78	OR GASKET 7.66/1.78
002	7127	PORTAUGELLO RISCIAACQUO A LAMA	RINSING-JET HOLDER
002	7128	UGELLO RISCIAACQUO A LAMA	SLOT-SHAPED RINSE JET
002	7129	GHIERA UGELLO RISCIAACQUO A LAMA	NUT OF RINSING JET
002	4715	POMPA 0,75 Hp COMPLETA DI STAFFA	PUMP HP 0,75
002	4365	GIRANTE LAVAGGIO AF	WASHING ARM
002	7138	GUARNIZIONE PIANTONE AL	COLUMN GASKET AL
002	4373	PERNO GIRANTE SUPERIORE	UPPER ROTARY PIN
002	4373	PERNO GIRANTE SUPERIORE	UPPER ROTARY PIN
002	4364	ANELLO DI TENUTA AF	SEALING RING
002	4756	PIANTONE SUPERIORE	UPPER COLUMN
002	4365	GIRANTE LAVAGGIO AF	WASHING ARM
002	4366	GUARNIZIONE TEFLON PER GIRANTE DI RISCIAACQUO AF AL	TEFLON SEALING
002	4752	BRACCIO DI RISCIAACQUO COMPLETO DI UGELLI PER AF	RINSING ARM WITH NOZZLES
002	4355	GHIERA DI RISCIAACQUO AF AL	RINSING RING NUT
002	4353	ATTACCO INFERIORE GIRANTE DI RISCIAACQUO AF AL	LOWER SPACES FOR RINSING ARM
002	4205	RESISTENZA W 3000 V 220	HEATING ELEMENT W 3000 V 220
002	4496	BOILER 4500	BOILER
002	4124	GHIERA FISSAGGIO PILETTA	RING NUT OF TUB-DRAIN
002	4123	GUARNIZIONE PILETTA 50x66x3	TUB-DRAIN GASKET 50X66X3
002	4122	PILETTA DI SCARICO	TUB-DRAIN
002	4134	TROPPOPIENO AL55 COMPLETO DI TAPPO	OVERFLOW PIPE
003	4709	COPERCHIO VENTOLA POMPA 0,75 Hp (aperta)	COVER FOR COOLING IMPELLER
003	4708	VENTOLA POMPA 0,75 Hp (aperta)	COOLING IMPELLER OF OPEN PUMP HP 0.75
003	4711	MOTORE POMPA 0,75 Hp	MOTOR PUMP 0,75 HP
003	4706	CUSCINETTO POMPA 0,75 Hp (aperta)	BEARING OF OPEN PUMP HP 0.75
003	4705	FLANGIA POMPA 0,75 Hp (aperta)	FLANGE OF OPEN PUMP HP 0.75
003	4704	O.R. POMPA 0,75 Hp (aperta)	O.R. GASKET OF OPEN PUMP HP 0.75
003	4715	POMPA 0,75 Hp COMPLETA DI STAFFA	PUMP HP 0,75
003	4703	TENUTA COMPLETA POMPA (D.11)	FACE SEAL OF OPEN PUMP HP 0.75
003	4702	GIRANTE POMPA 0,75 Hp (aperta)	IMPELLER OF OPEN PUMP HP 0.75
003	4701	CHIOCCIOLA POMPA 0,75 Hp (aperta)	SCROLL OF OPEN PUMP HP 0.75