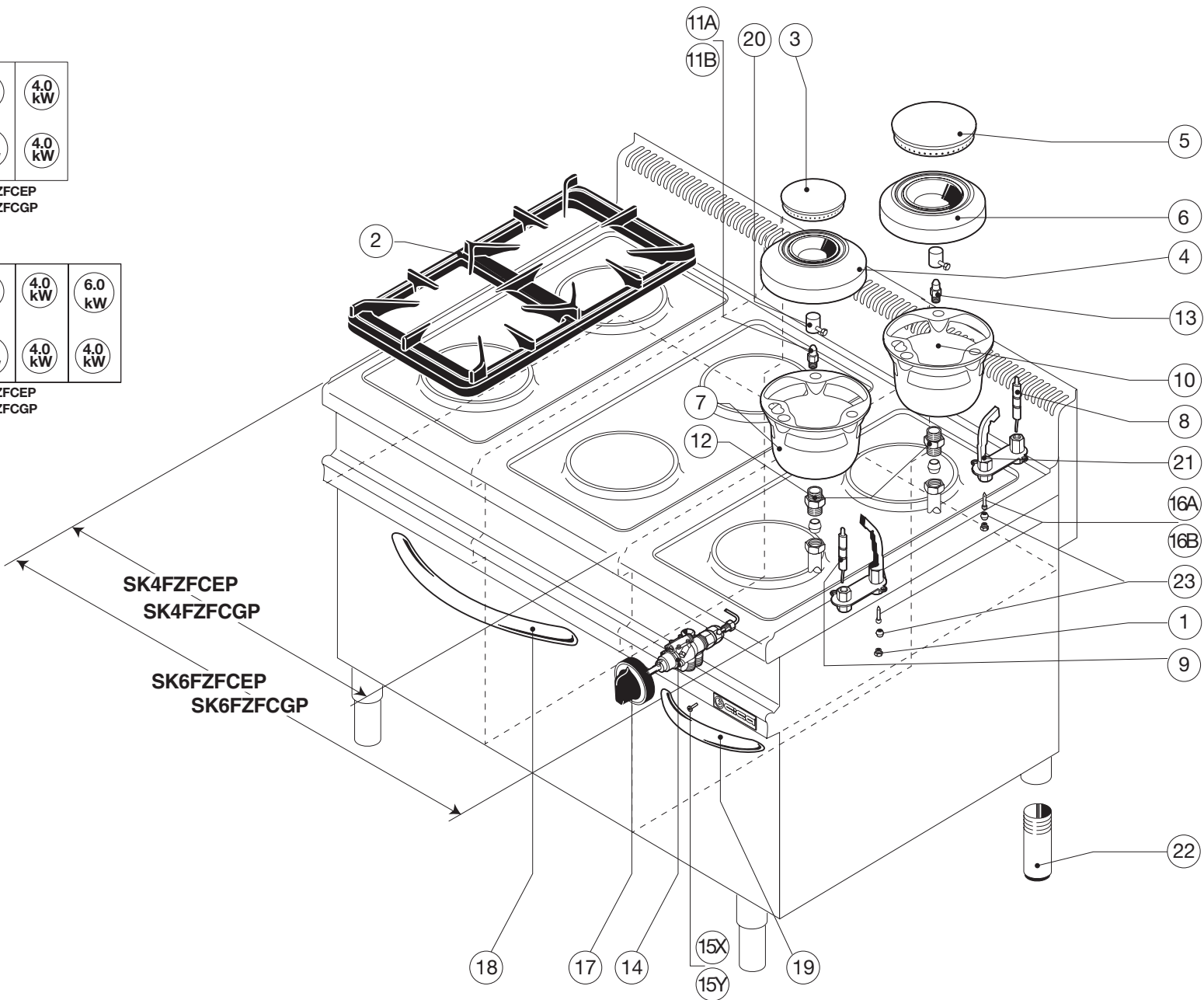


4.0 kW	4.0 kW
6.0 kW	4.0 kW

SK4FZFCEP  
SK4FZFCGP

4.0 kW	4.0 kW	6.0 kW
6.0 kW	4.0 kW	4.0 kW

SK6FZFCEP  
SK6FZFCGP



SK4FZFCEP  
SK4FZFCGP

SK6FZFCEP  
SK6FZFCGP

A = GPL / LP gas / Gaz liquide / Flüssiggas (2H)  
B = Gas metano / Natural gas / Gaz naturel / Erdgas (3+)

N.B.: La tavola si completa con la successiva n° - See table No. - Voir tableau n° - Wichtig: S. folgender Plan Nr.

• 3E07-006  
SK4FZFCGP  
SK6FZFCGP

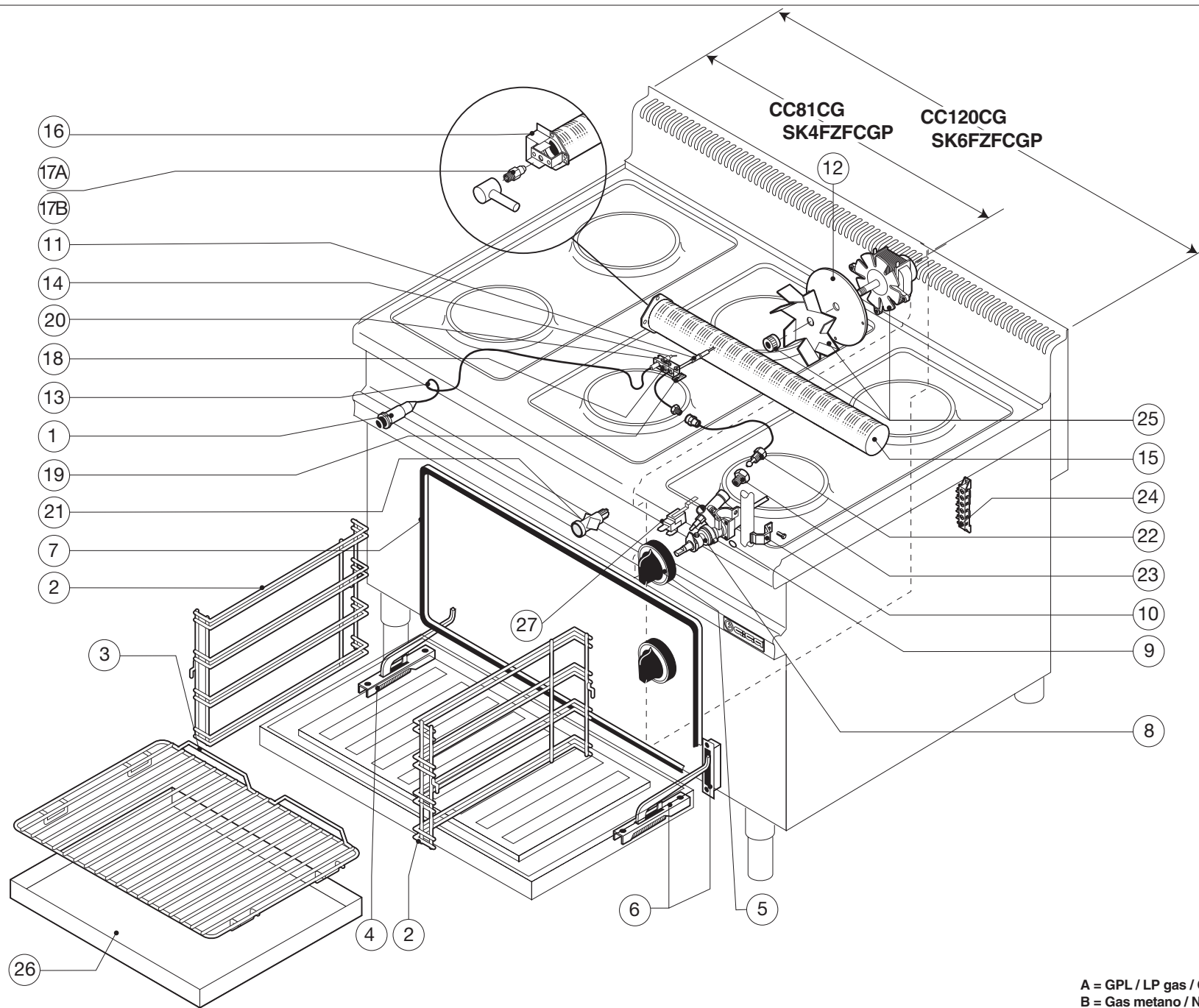
• 3E07-007  
SK4FZFCEP  
SK6FZFCEP

**3E07-005**

SK4FZFCEP - SK4FZFCGP  
SK6FZFCEP - SK6FZFCGP



Pezzi/Pieces Pieces/Anzahl		Pos.	Validità dalla matricola	Validità alla matricola	Codice Code Artikel Nummer	Descrizione	Description	Description	Beschreibung
SK4FZFCEP SK4FZFCGP	SK6FZFCEP SK6FZFCGP		Validity from serial number Validité du numéro matricule	Validity up to serial number Validité au numéro matricule					
4	6	1			X13200	Dado fissaggio iniettore	Injector fastening nut	Ecrou de fixation injecteur	Befestigungsmutter Einspritzung
2	3	2			1550Y63000	Griglia	Grid	Grille	Rost
3	4	3			V00300	Spartifiamma 4,0 kW	Flame spreader 4,0 kW	Diffuseur de flamme 4,0 kW	Flammverteiler 4,0 kW
3	4	4			V00100	Corpo bruciatore 4,0 kW	Burner body 4,0 kW	Corps bruleur 4,0 kW	Brennerkörper 4,0 kW
1	2	5			V00400	Spartifiamma 7,8 kW	Flame spreader 7,8 kW	Diffuseur de flamme 7,8 kW	Flammverteiler 7,8 kW
1	2	6			V00200	Corpo bruciatore 7,8 kW	Burner body 7,8 kW	Corps bruleur 7,8 kW	Brennerkörper 7,8 kW
3	4	7			V01800	Coppa bruciatore 4,0 kW	Scoop burner 4,0 kW	Godet bruleur 4,0 kW	Brennerschale 4,0 kW
2	3	8			X13300	Termocoppia fuoco posteriore	Rear ring thermocouple	Thermocouple feu poster.	Thermoel. Hintere kochst.
2	3	9			X14200	Termocoppia fuoco anteriore	Front ring thermocouple	Thermocouple feu anter.	Thermoel. Vordere kochst.
1	2	10			V01900	Coppa bruciatore 6,0/7,8/9,5 kW	Scoop burner 6,0/7,8/9,5 kW	Godet bruleur 6,0/7,8/9,5 kW	Brennerschale 6,0/7,8/9,5 kW
3	4	11A			X33700	Iniettore GPL fuoco	Ring LPG injector	Injecteur GPL feu	Gasdüse GPL kochst.
3	4	11B			X34600	Iniettore metano fuoco	Ring natural gas injector	Injecteur methane feu	Gasdüse methan kochst.
4	6	12			0600V01100	Porta iniettore	Injector-holder	Porte-injecteur	Düsenträger
1	2	13A			X34200	Iniettore GPL fuoco	Ring LPG injector	Injecteur GPL feu	Gasdüse GPL kochst.
1	2	13B			X35400	Iniettore metano fuoco	Ring natural gas injector	Injecteur methane feu	Gasdüse methan kochst.
4	6	14			X08100	Rubinetto fuoco	Gas ring cock	Robinet feu	Gashan kochstelle
3	4	15X			X11000	By Pass 0,45	By Pass 0,45	By Pass 0,45	By Pass 0,45
1	2	15Y			X04800	By Pass 0,75	By Pass 0,75	By Pass 0,75	By Pass 0,75
4	6	16A			X30000	Iniettore pilota GPL	LPG pilot injector	Injecteur pilote GPL	Pilotdüse GPL
4	6	16B			X30100	Iniettore pilota metano	Natural gas pilot injector	Injecteur pilote methane	Pilotdüse methan
4	6	17			0000Y65103	Manopola per fuoco	Gas ring knob	Cle de commande pour feu	Drehknopf für kochstelle
1	1	18			Y65700	Maniglia forno	Oven handle	Poignée four	Backofengriff
	1	19			Y65500	Maniglia porta	Door handle	Poignée port	Türgriff
4	6	20			0600V01500	Regolazione aria bruciatore	Burner air regulation	Réglage air bruler	Luftregelung Brenner
4	6	21			X14400	Pilota	Pilot	Veilleuse d'allumage	Zündflammenbrenner
4	4	22			X61000	Piedino	Foot	Pied	Fuss
4	6	23			X13100	Bicono	Bicone	Bicône	Bicône



A = GPL / LP gas / Gaz liquide / Flüssiggas (2H)  
 B = Gas metano / Natural gas / Gaz naturel / Erdgas (3+)



N.B.: La tavola si completa con la successiva n° - See table No. - Voir tableau n° - Wichtig: S. folgender Plan Nr.

•3E07-030  
 CC81CG  
 CC120CG

•3E07-005  
 SK4FZFCGP  
 SK6FZFCGP

**3E07-006**

CC81CG  
 CC120CG  
 SK4FZFCGP  
 SK6FZFCGP

Pezzi/Pieces Pieces/Anzahl	Pos.	Validità dalla matricola Validity from serial number Validité du numéro matricule Gültigkeit ab der (Seriennummer)	Validità alla matricola Validity up to serial number Validité au numéro matricule Gültigkeit bis zur (Seriennummer)	Codice Code Artikel Nummer	Descrizione	Description	Description	Beschreibung
<b>CC81CG</b> <b>CC120CG</b> <b>SK4ZFZFCGP</b> <b>SK6ZFZFCGP</b>								
1	1			M02100	Piezo elettrico	Piezo-electric ignition	Piezo électrique	Piezoelektrischer Zünder
2	2			V05900	Reggigriglia sx/dx	R.H./L.H. Grid support	Appui grille gauche/droite	Rostauflegeschiene L.R.
1	3			G11PF	Griglia	Grid	Grille	Rost
1	4			X66100	Cerniera sx	L.H. Hinge	Charniere gauche	Scharnier links
1	5			0000Y65009	Manopola per forno	Oven knob	Cle de commande pour four	Drehknopf für Ofen
1	6			X66000	Cerniera dx	R.H. Hinge	Charniere droite	Scharnier rechts
1	7			1000X05600	Guarnizione porta	Door seal	Joint porte	Türdichtung
1	8		30300291	X16000	Rubinetto gas	Gas cock	Robinet gaz	Gashahn
1	9			X07000	O-Ring	O-Ring	O-Ring	O-Ring
1	10			X07400	Staffa fissaggio rubinetto	Tap fixing bracket	Support fixation du robinet	Hahnbefestigungsbügel
1	11		74810384	X13900	Termocoppia	Thermocouple	Thermocouple	Thermoelement
1	12			V05400	Isolamento	Insulation	Isolation	Isolierung
1	13			X59500	Cavo A.T. L. 1600	H.T. Cable I. 1600	Cable H.T. L. 1600	Hochspannungsk. Länge 1600
1	14			X14600	Candeletta	Ignition plug	Bougie	Glühkerze
1	15			V06400	Brucciato	Burner	Bruleur	Brenner
1	16			V09600	Regolazione aria	Air regulator	Réglage d'air	Luftregler
1	17A			Y30000	Iniettore GPL forno	Oven LPG injector	Injecteur GPL four	Gasdüse GPL ofen
1	17B			Y30700	Iniettore metano forno	Oven natural gas injector	Injecteur methane four	Gasdüse methan ofen
1	18			X19903	Staffa con attacco	Bracket with fixture	Étrier avec fixation	Bügel mit Aufhängung
1	19			X19902	Staffa semplice	Simple bracket	Étrier simple	Einfacher Bügel
1	20			X19904	Vite per staffa	Screw for bracket	Vis pour bride	Schrauben für Halterung
1	21			X50900	Lampada verde	Green light	Lampe vert	Grüne Kontrolllampe
1	22		74810384	X19400	Prolunga termocoppia	Thermocouple extension	Rallonge thermocouple	Verlängerung Thermoelement
1	23		74810384	5730201	Raccordo fresato	Milled fitting	Raccord fraisé	Grfraster Anschluss
1	24			X59200	Morsettiera	Terminal board	Barrette de raccordement	Klemmleiste
1	25			V03000	Motoventilatore	Electric fan	Moto-ventilateur	Motorventilator
1	26			V05700	Suola forno	Oven floor	Sole four	Boden Ofen
1	27			AEC003ZR10	Microinterruttore	Microswitch	Micro-interrupteur	Mikroschalter
1	11	74810385		AGV006ZR10	Termocoppia	Thermocouple	Thermocouple	Thermoelement
1	8	30300292		AGC006ZR10	Rubinetto gas	Gas cock	Robinet gaz	Gashahn