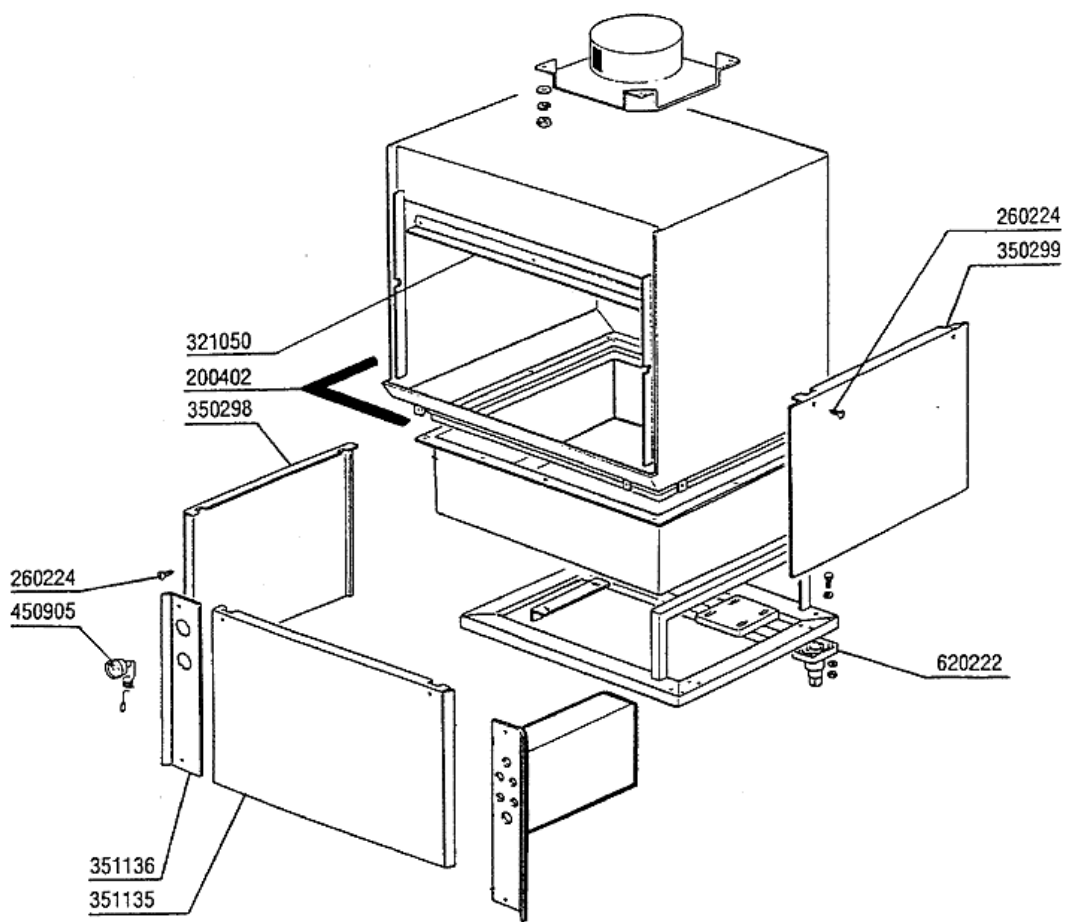


# **G 115**

**PARTI DI RICAMBIO  
PIECES DETACHEES  
SPARE PARTS  
ERSATZTEILE  
LISTA DE RECAMBIOS**

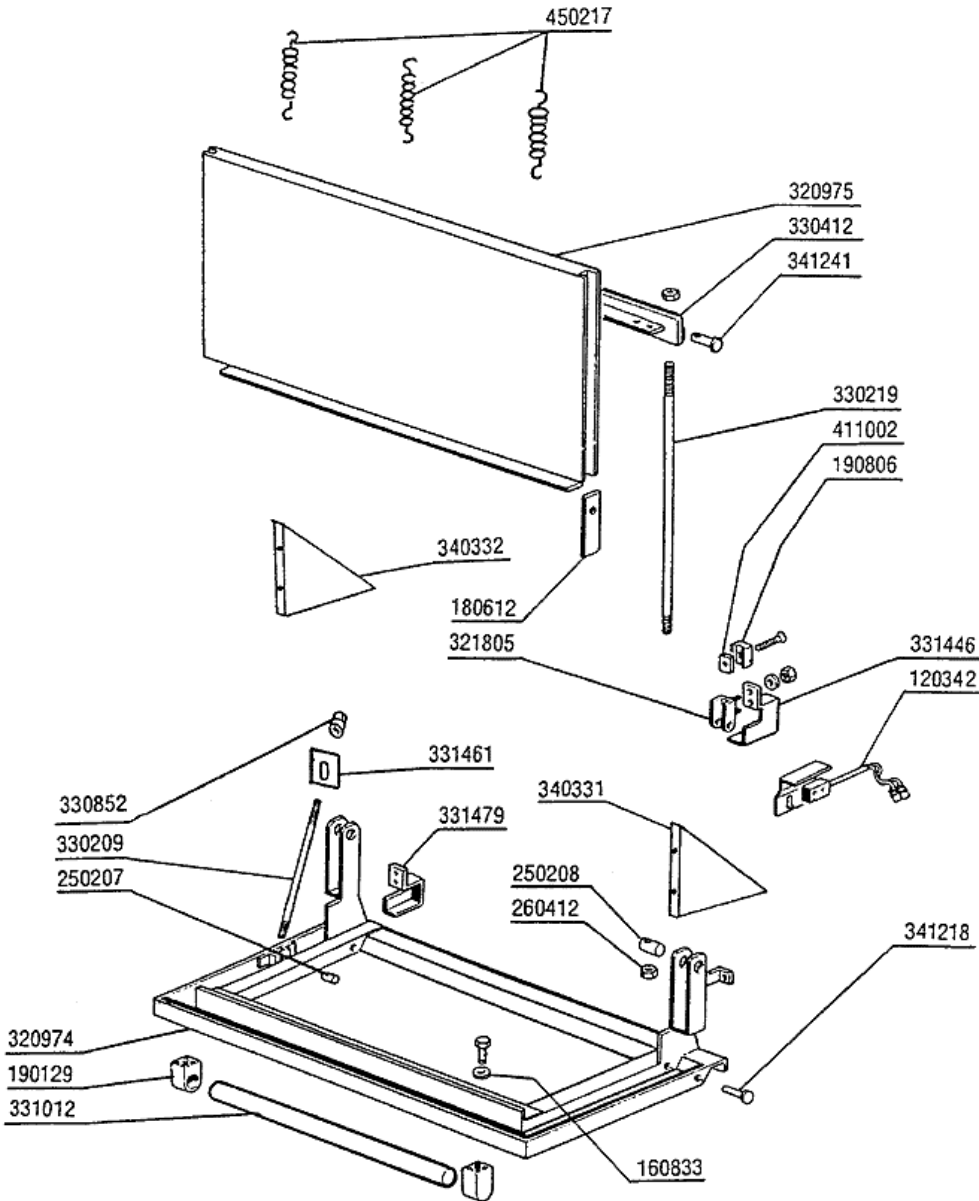
## 2 - Karosserie



## 2 - Karosserie

CODE	BEZEICHNUNG
200402	MOOSGUMMI 25X4 SCHWARZ SELBSTK
260224	TB-SCHRAUBE 6X15 B23-10-11-12
321050	TÜRQUERSTREBER G115
350298	SEITLICHE TAFEL G65 LINKS
350299	SEITLICHE TAFEL G65 RECHTS
351135	FRONTTAFEL G115
351136	FRONTTAFEL LINKS G65-115
450905	KAPILL.THERMOMETER D.52 1,5M
620222	KOMPL. FUSS ALU

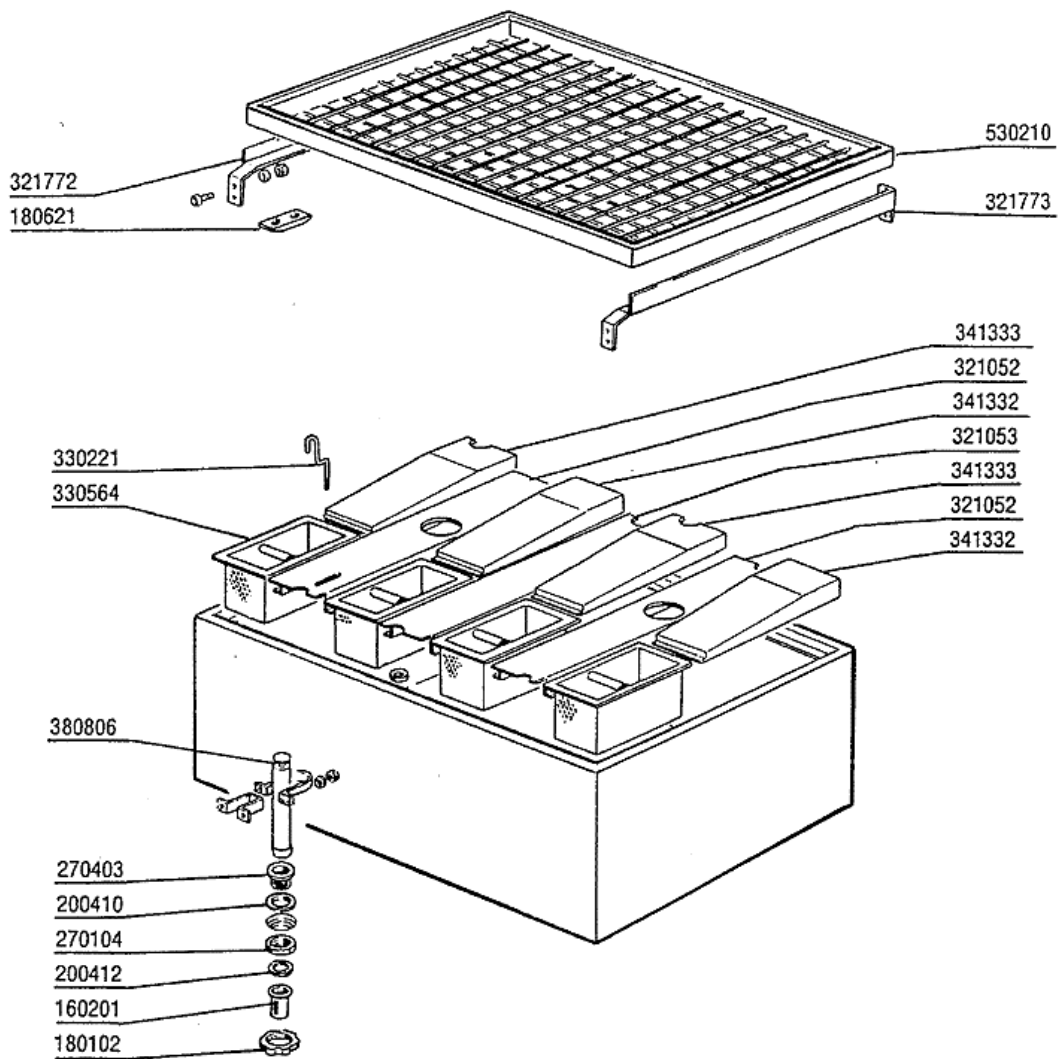
3 - Tür



### 3 - Tür

CODE	BEZEICHNUNG
120342	TUER MAGNETISCHE SCHALTER
160833	DICHTUNG 17X8,4 DICKE 0,75 TEF
180612	TÜRFÜHRUNG G65-G115
190129	GRIFFSHALTER. SE NE GRAU
190806	MAGNETGEHAEUSE
250207	GEWINDESTIF.F.TUERZUGSTANGE AI
250208	GEWINDEST.F.TUERZUGSTANGE G65
260412	SELBST-SICHERNDE MUTTER M6
320974	UNTERE TÜRHÄLFTE G115
320975	OBERE TÜRHÄLFTE G115
321805	TUERSCHARNIER G65 G115
330209	ZUGSTANGE 5MX305 F-45-55-65
330219	TUERZUGSTANGE G65 G115
330412	SPRITZSCHUTZ G115
330852	ZUGSTANGESPERRUNG G65-115
331012	GRIFF 412 MM TUER SE NE G115
331446	RECHTE SPRITZSCHUTZ G65-115
331461	PLATTE FÜR ZUGSTANGE G65-115
331479	LINKE SPRITZSCHUTZ G65-115
340331	RECHTER SCHUTZ FÜR ZUGSTANGE
340332	LINKER SCHUTZ FÜR ZUGSTANGE
341218	SCHARNIERSTIFT B-F-G
341241	TUERSTIFT G65 G115
411002	DAUERMAGNET 24X12
450217	FEDER F.TÜR G65/115

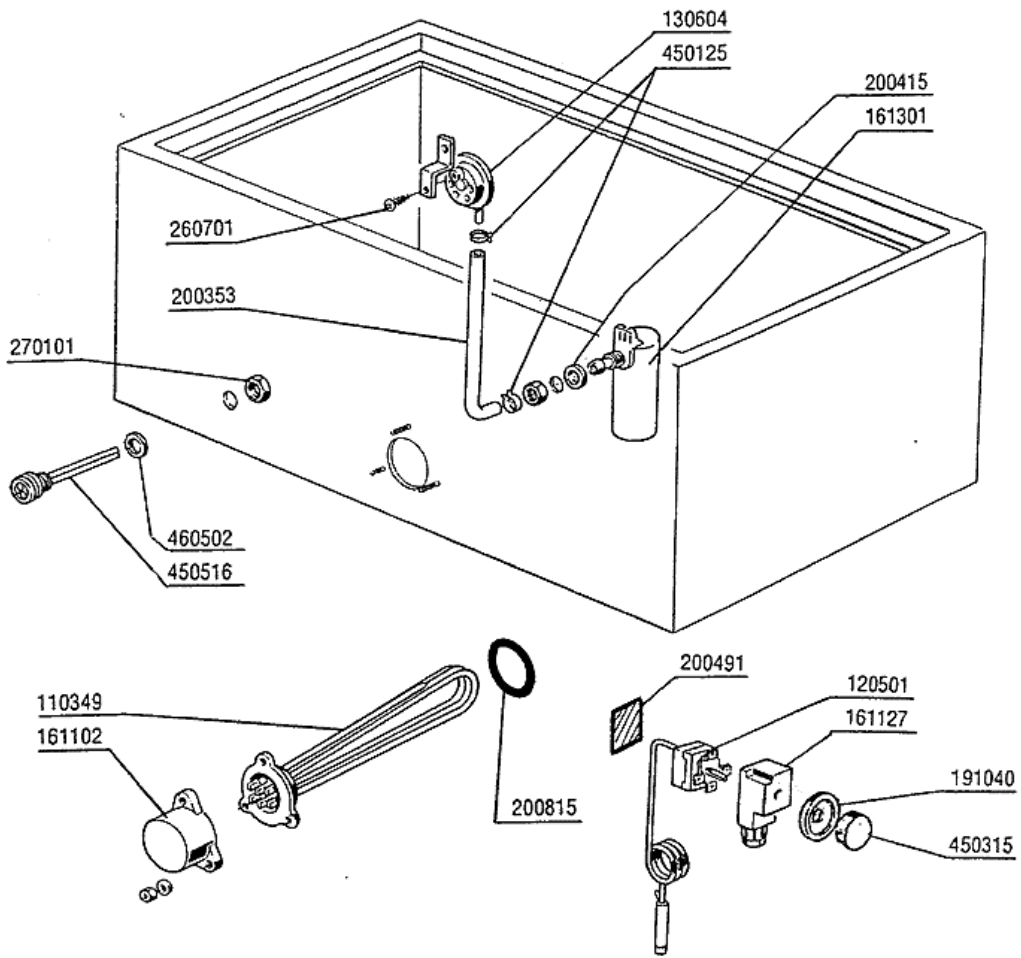
## 4 - Filter



#### 4 - Filter

CODE	BEZEICHNUNG
160201	KNIESTUECK F.TANKZULAUF MOPL
180102	GEWINDERING F.ABLAUFST.1"1/2 F
180621	GLETISTÜCK F.KORB G65-115
200410	DICHTUNG ABLAUF 1 1/2" 65X47X2
200412	DICHTUNG ABLAUF11/2" 45X33X3
270104	GEGENMUTTER 1" 1/2
270403	ABLAUFSTUTZEN 1 1/2" AUS MESSI
321052	SEITLICHE FILTERTRÄGER G115
321053	FILTERTRÄGER ZENTRAL F.G115
321772	LINKE FÜHRUNG G65-115
321773	RECHTE FÜHRUNG G65-115
330221	ZUGSTANGE G65 G115
330564	KASTENFILTER G65-115
341332	FILTERTRÄGER G65-115 RECHTS
341333	FILTERTRÄGER G65-115 LINKS
380806	UEBERLAUFSTANDROHR G131 G65-11
530210	KORB G115

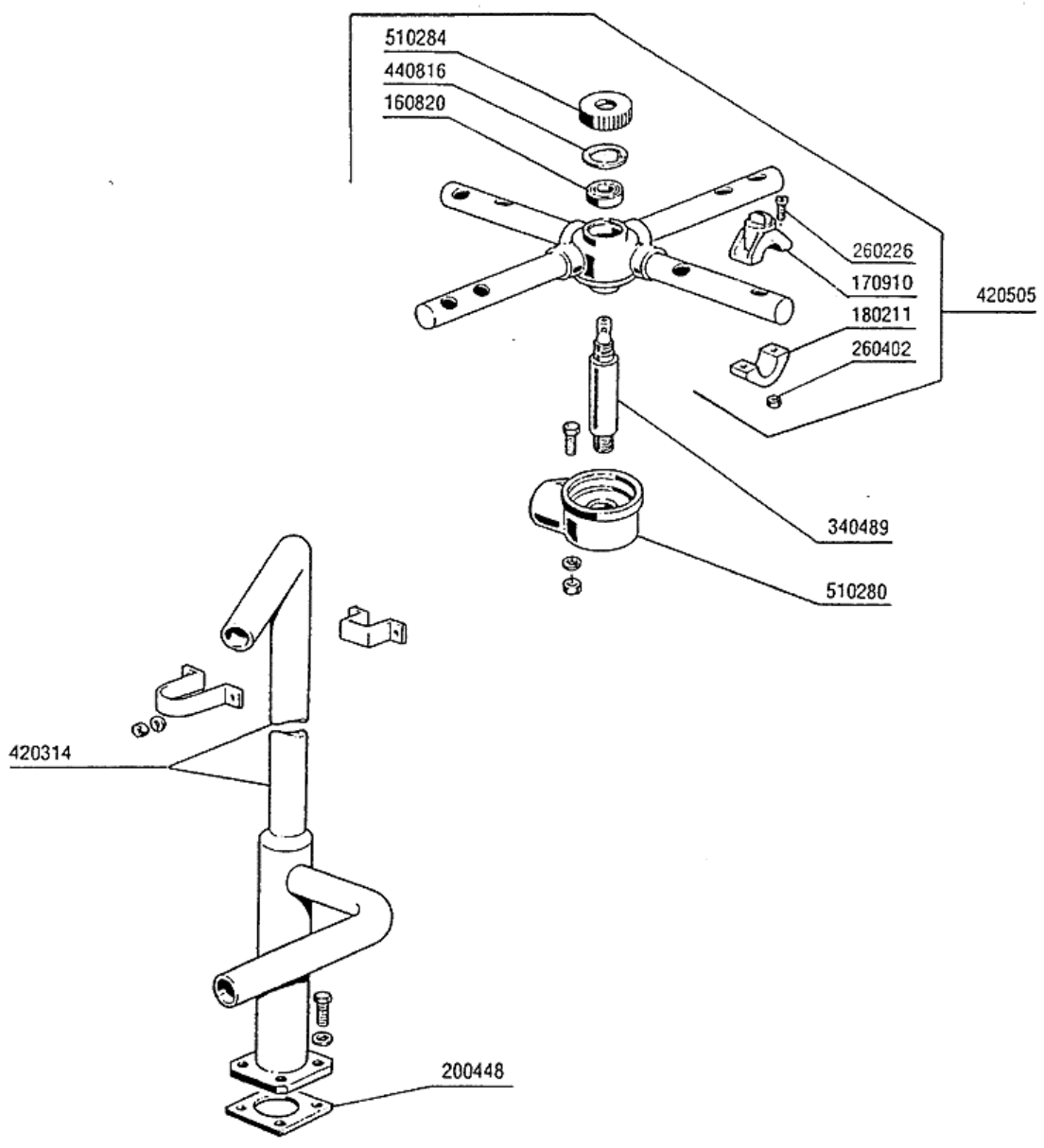
# 5 - Tank



## 5 - Tank

CODE	BEZEICHNUNG
110349	HEIZKÖRPER 6000W 230/400V
120501	THERMOSTAT 30/90°C
130604	DRUCKSCHALTER 80-50 71148 1 NI
161102	HEIZKOERPERSCHUTZ MOPL.
161127	BEHAELTER FUER THERMOSTAT
161301	LUFTFALLE F2 C34-F45
191040	RAHMEN DES THERMOSTATSKNOPFES
200353	DRUCKWAECHTERSCHL.B23-10-1-2-C
200415	DUTRAL DICHTUNG -F2 18,5X10X3
200491	HINTER.DICHTUNG F.THERMOSTATSK
200815	O-RING F.HEIZKÖRPER
260701	SCHRAUBE 3,5X9,5
270101	SECHSWINKL.GEGENMUTT.1/2"
450125	ELASTISCHE SCHELLE D.10,4X9,8
450315	KNEBEL F.THERMOSTAT 90°
450516	SCHUTZHUELLE FUER 2 THERMOSTAT
460502	ASBESTDICHTUNG 30X21X2

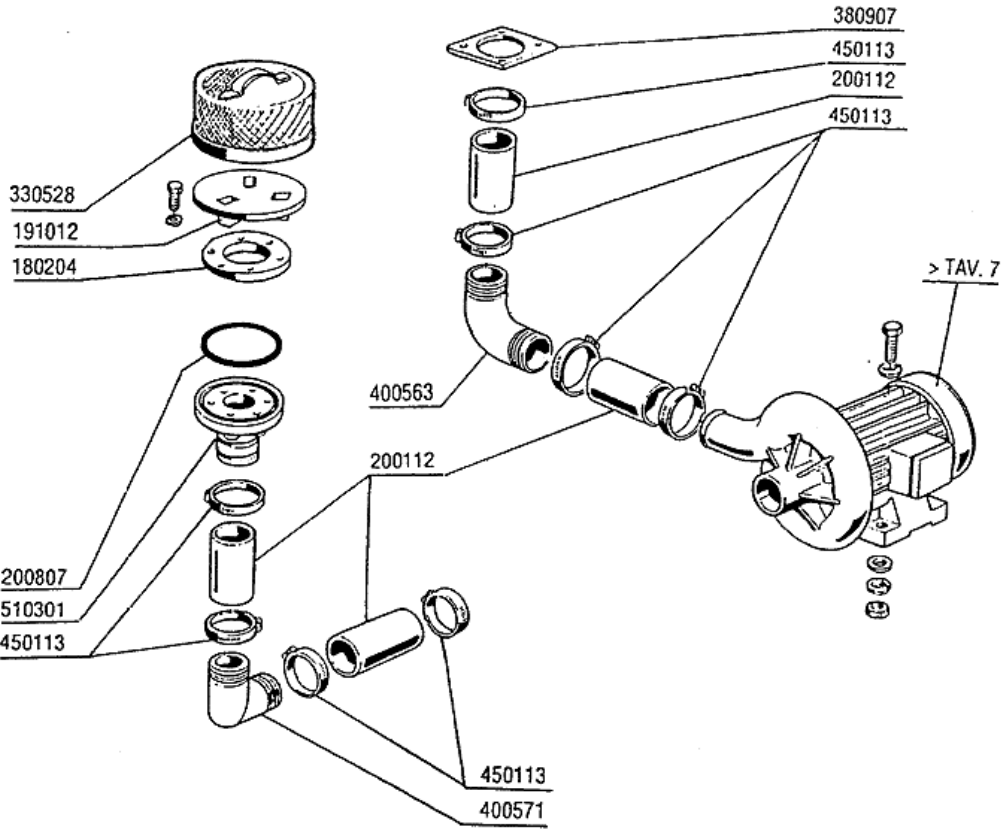
# 6 - Spülung



## 6 - Spülung

CODE	BEZEICHNUNG
160820	GLEITRING 47,5X25X11 G66-131
170910	AXIALE WASCHDUESE
180211	GEGENFLANSCH - WASCHDUESE S-N
200448	DICHTUNG 100X100X3 BOHR. D.76
260226	ROSTF.ST TCP-SCHRAUBE4X12 A2UN
260402	MUTTER IN ROSTFR.STAHL D4 UNI
340489	WELLE F.SPUELARM G66-65-115
420314	WASCHSÄULE G65/115
420505	WASCHARM G66-65-115
440816	ROSTFR.ST SEEGER RING D.48 UNI
510280	HALTER V.SPUELARM SERIE G
510284	GEWINDEMUTT.SPUELARM G65-75-11

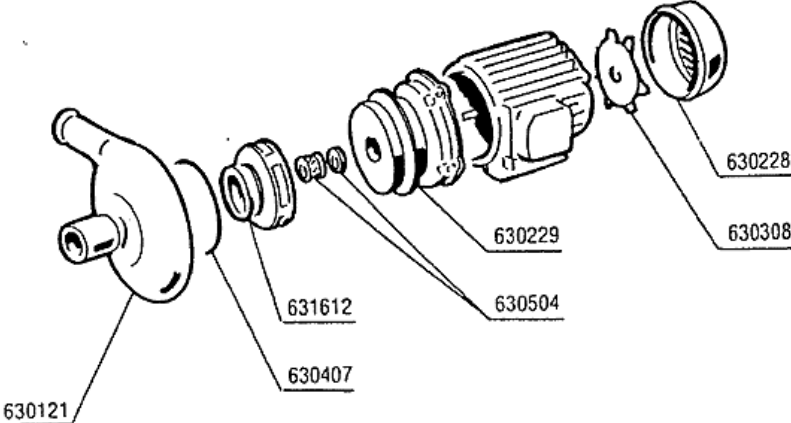
7 - Waschpumpe

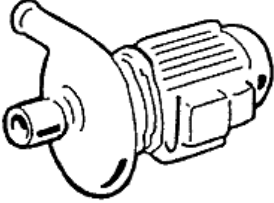


## 7 - Waschpumpe

CODE	BEZEICHNUNG
180204	GEGENFLANSCH D.130 ANSAUGROHR
191012	DEFLEKTOR S 3°S.N.L. G65
200112	GUMMISCHLAUCH 75X83
200807	O-RING 3,53 X 110,72
330528	FILTER D.195 SNL C140
380907	GEGENFLANSCH G65-115
400563	AUSGUSSKNIESTCK G65/115 ÇROSTF
400571	ANSAUGSROHR G65/115 ROSTFR.ST
450113	ROSTFR.STAHL SCHELLE D.83
510301	ANSAUGANSCHLUSSTCK G66/115-G

8 - Waschpumpe

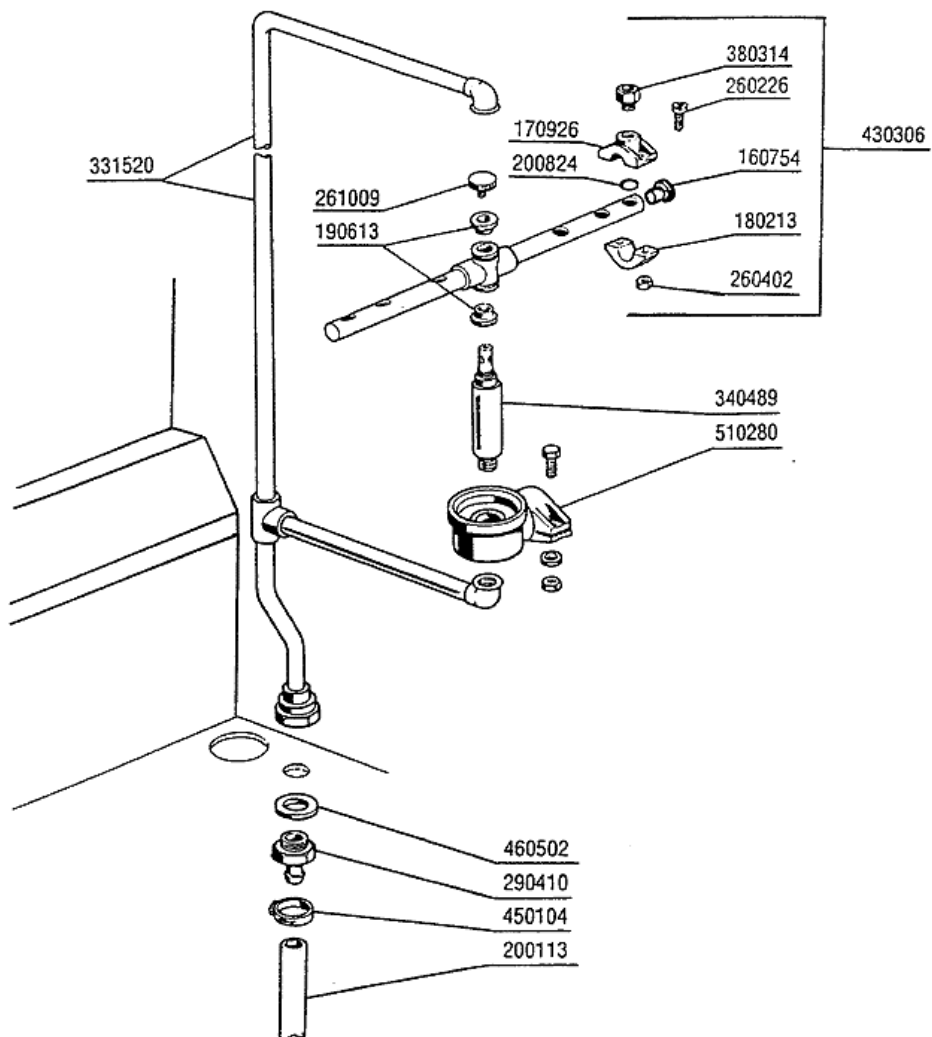


100382	220/380 50 Hz	
100651	220/380 60 Hz	
100616	240/415 50 Hz	
100706	255/440 60 Hz	

## 8 - Waschpumpe

CODE	BEZEICHNUNG
100382	PUMPE 4 PS 220/3-50 DX LS 5
100616	PUMPE 4 PS 240/415V50HZ
100651	PUMPE 4PS 220/3 60HZ RECHTS
100706	PUMPE HP4 255/440 60HZ LS/5
630121	PUMPENGEHAEUSE HP4-LS/5-16F
630228	DECKEL V. PUMPENLAUFRAD LS/5
630229	VORDERPUMPENFLANSCH LS/5
630308	PUMPENLUEFTERRAD LS3-LS5
630407	OR V. PUMPE LS/3-LS/5
630504	MECH.DICHTUNG LS/5
631612	LAUFRAD HP 4- LS/5

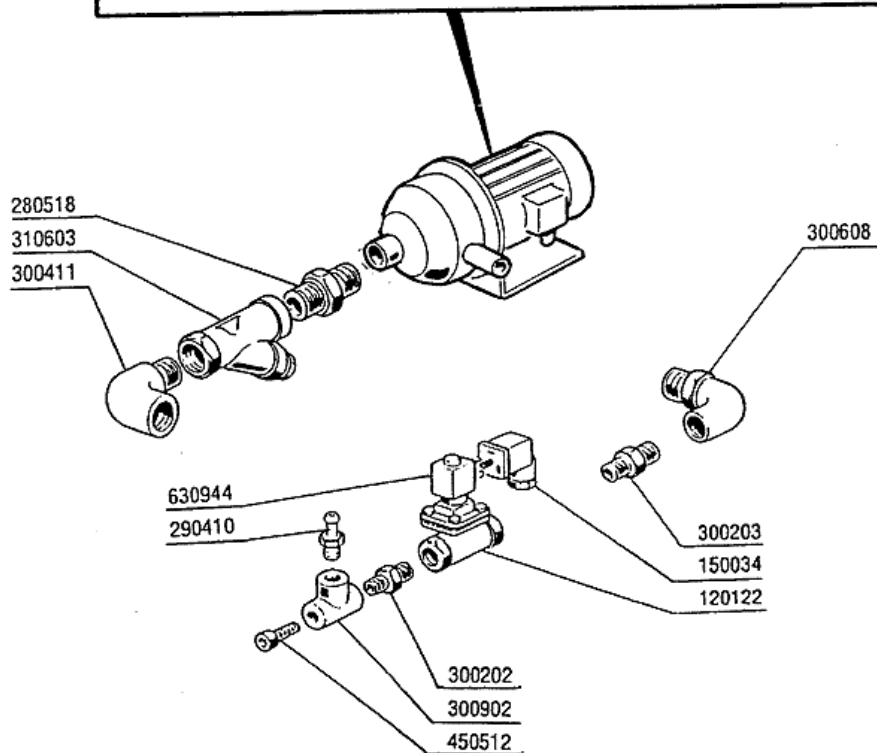
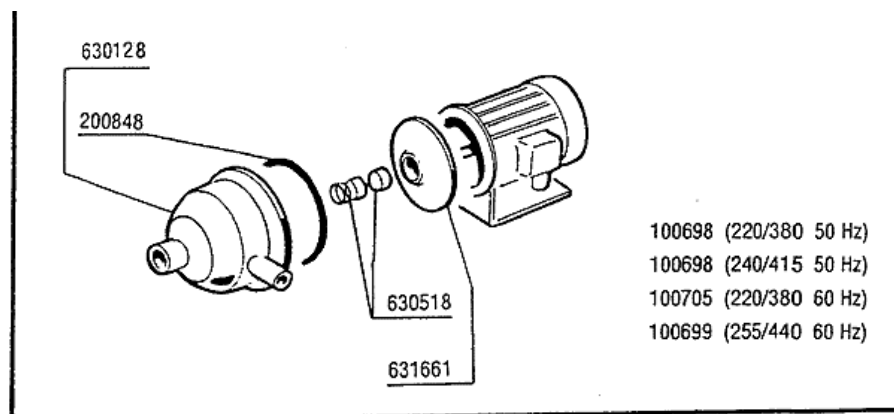
## 9 - Nachspülgruppe



## 9 - Nachspülgruppe

CODE	BEZEICHNUNG
160754	PFROPFEN F.NACHSPUELARM SE NE
170926	NACHSPUELDUESEHALTER. S-SE-NE
180213	FLANSCH F.DÜSEKLEMMUNG F2-C34
190613	BUCHSE V.NACHSPUELARM G66/115
200113	GUMMISCHLAUCH 12X22
200824	O-RING 1,78X12,42X15,98
260226	ROSTF.ST TCP-SCHRAUBE4X12 A2UN
260402	MUTTER IN ROSTFR.STAHL D4 UNI
261009	BEFESTIG.SCHRAUBE F.SPUELARM
290410	NIPPEL 1/2"
331520	NACHSPÜLSÄULE G65-115
340489	WELLE F.SPUELARM G66-65-115
380314	NACHSPÜLDÜSE OV1/8" 303 80LT 8
430306	NACHSPUELARM (430319)
450104	SCHLAUCHSCHELLE H=12,5 15-24
460502	ASBESTDICHTUNG 30X21X2
510280	HALTER V.SPUELARM SERIE G

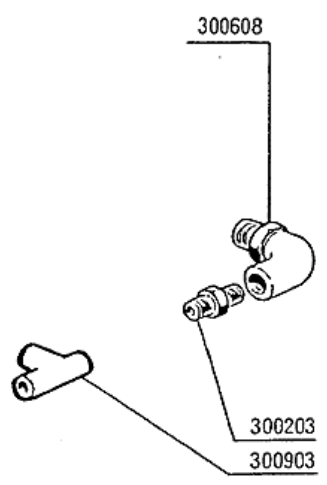
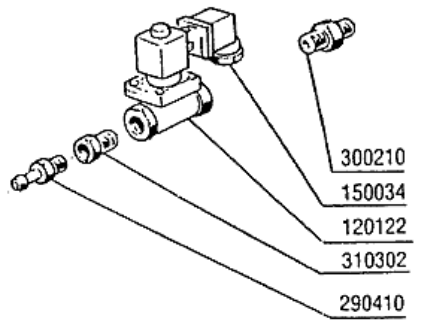
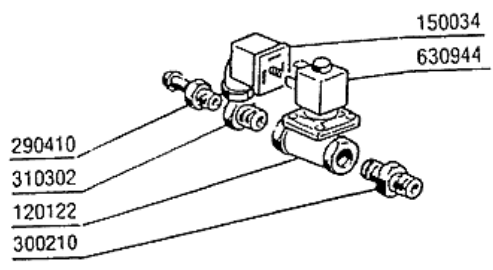
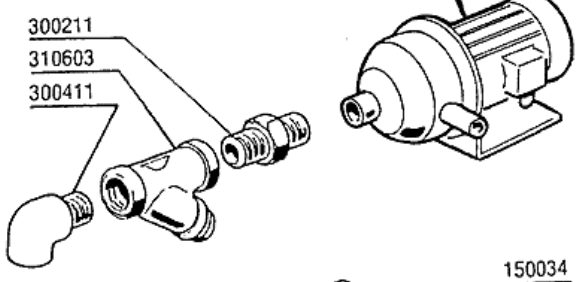
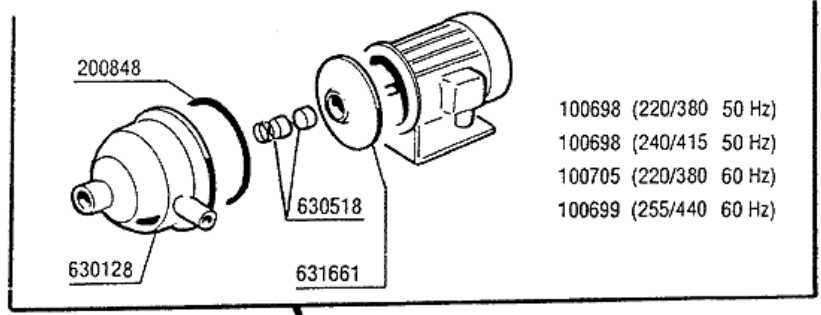
# 10 - Nachspülpumpe



## 10 - Nachspülpumpe

CODE	BEZEICHNUNG
100698	PUMPE HP0,75-CEA120 (100789)
100699	PUMPE 1PS 255/440 60HZ CE1206/
100705	PUMPE HP0,75 220-380 60(100792)
120122	E-VENTIL 3/4 24V L180Q17
150034	VERBINDER F.E-VENTIL 122.09.N
200848	DICHTUNG FÜR PUMPE 0,75PS CEA
280518	REDUZIERTE DOPPELNIPPEL 1"1/4X
290410	NIPPEL 1/2"
300202	NIPPEL 3/4"-1/2"
300203	NIPPEL 3/4"-1"
300411	KNIESTÜCK 1"
300608	KNIESTÜCK 1"
300902	T-STÜCK 1/2"
310603	FILTER JU 1" MOD.45
450512	SCHUTZHUELLE F.THERMOMETER LAE
630128	PUMPENGEHÄUSE 0,75PS CEA120/2
630518	MECH.DICHTUNG HP0,75 CE120
630944	SPULE E/V.Z110A V24/50HZ
631661	PUMPENLAUFRAD 0,75PS LOW.CE120

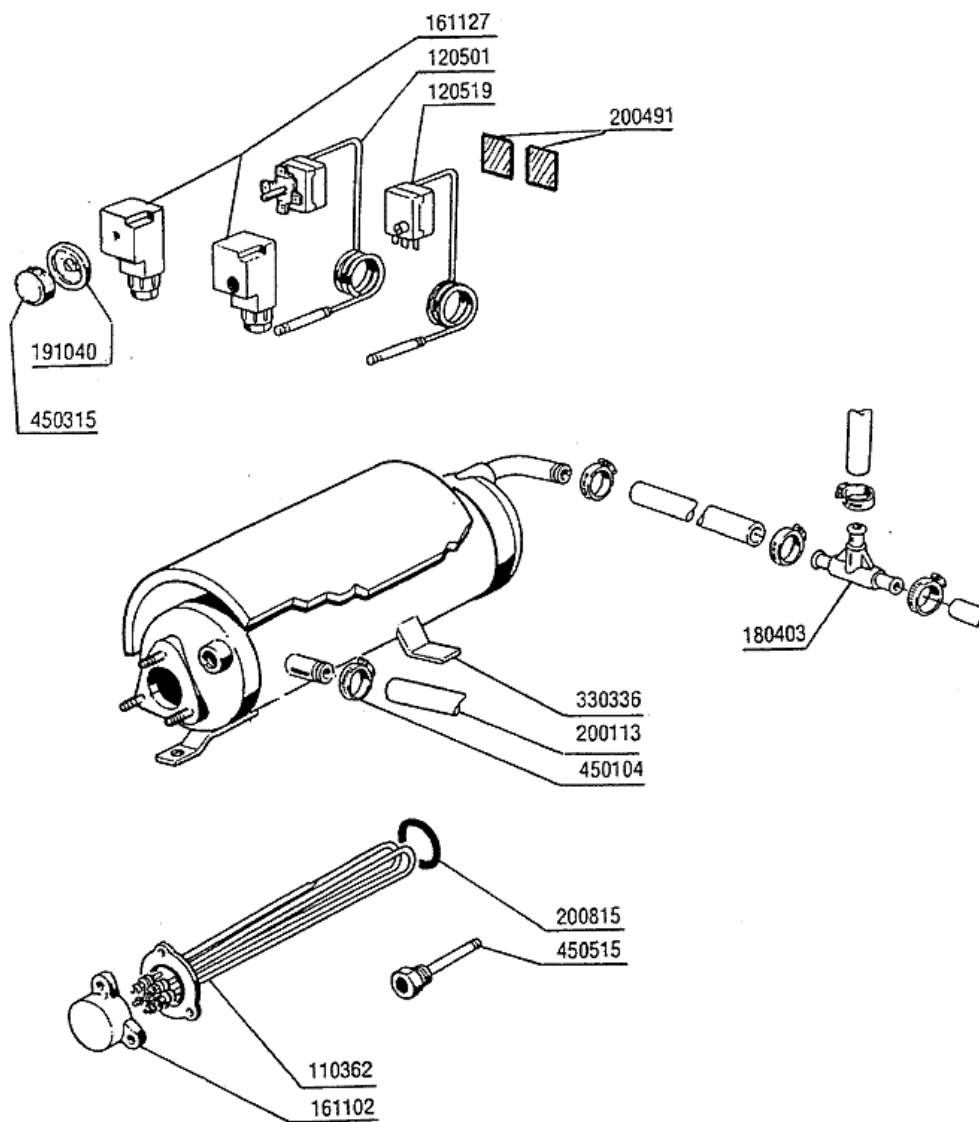
# 11 - Nachspülpumpe mit boiler



## 11 - Nachspül pumpe mit boiler

CODE	BEZEICHNUNG
100698	PUMPE HP0,75-CEA120 (100789)
100699	PUMPE 1PS 255/440 60HZ CE1206/
100705	PUMPE HP0,75 220-380 60(100792
120122	E-VENTIL 3/4 24V L180Q17
150034	VERBINDER F.E-VENTIL 122.09.N
200848	DICHTUNG FÜR PUMPE 0,75PS CEA
290410	NIPPEL 1/2"
300203	NIPPEL 3/4"-1"
300210	NIPPEL 3/4"
300211	NIPPEL 1"
300411	KNIESTÜCK 1"
300608	KNIESTÜCK 1"
300903	T-STÜCK 3/4"
310302	ANSCHLUSSTÜCK 3/4"-1/2"
310603	FILTER JU 1" MOD.45
630128	PUMPENGEHÄUSE 0,75PS CEA120/2
630518	MECH.DICHTUNG HP0,75 CE120
630944	SPULE E/V.Z110A V24/50HZ
631661	PUMPENLAUFRAD 0,75PS LOW.CE120

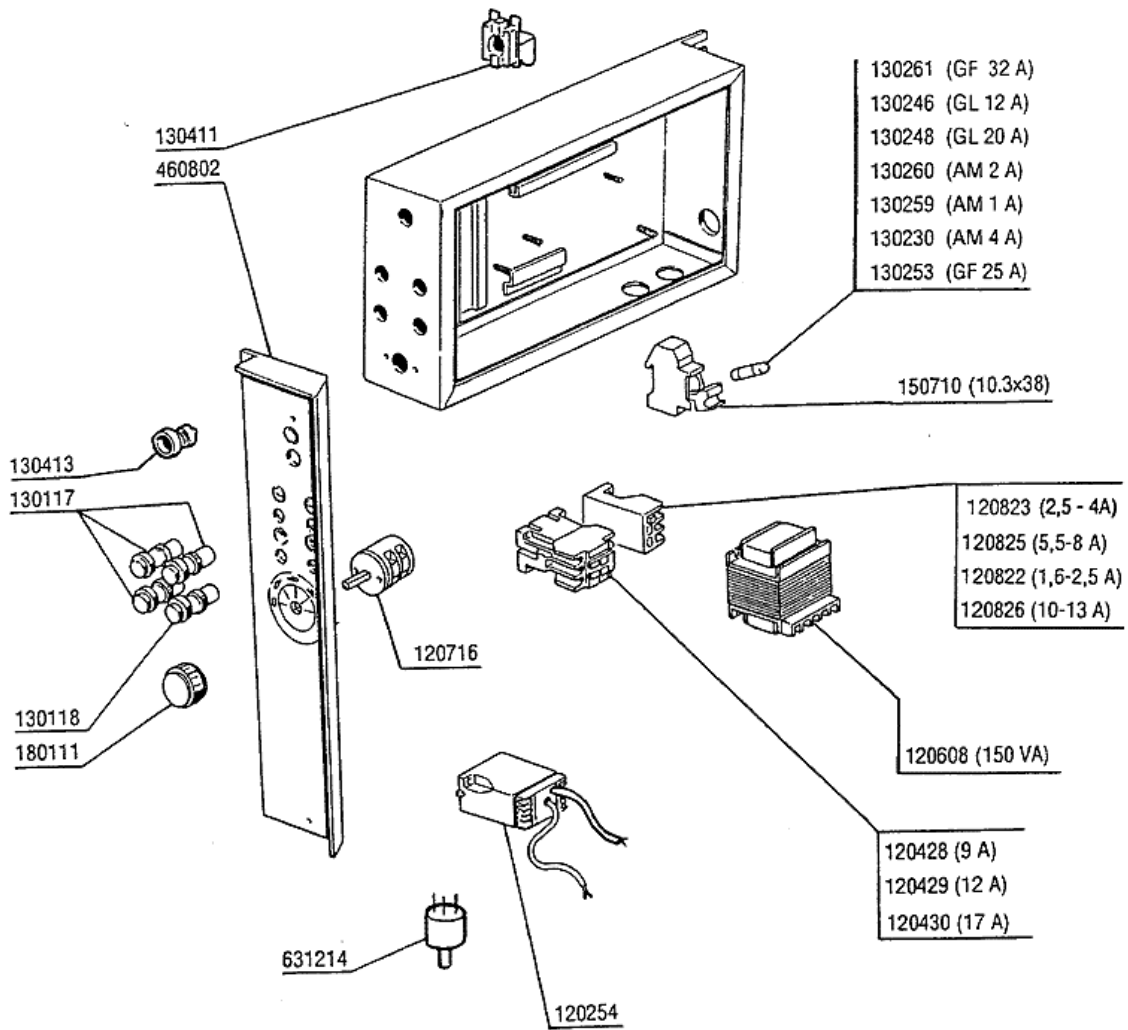
## 12 - Elektrische Ausführung



## 12 - Elektrische Ausführung

CODE	BEZEICHNUNG
110362	HEIZKÖRPER 9000W 220/380V
120501	THERMOSTAT 30/90°C
120519	SICHERHEITSTHERMOSTAT 95-125°
161102	HEIZKOERPERSCHUTZ MOPL.
161127	BEHAELTER FUER THERMOSTAT
180403	T-NIPPEL F2-F300-B10-11
191040	RAHMEN DES THERMOSTATSKNOPFES
200113	GUMMISCHLAUCH 12X22
200491	HINTER.DICHTUNG F.THERMOSTATSK
200815	O-RING F.HEIZKÖRPER
330336	BOILER G115 - G75
450104	SCHLAUCHSCHELLE H=12,5 15-24
450315	KNEBEL F.THERMOSTAT 90°
450515	ROSTFR.ST.SCHUTZHUELLE F.1 THE

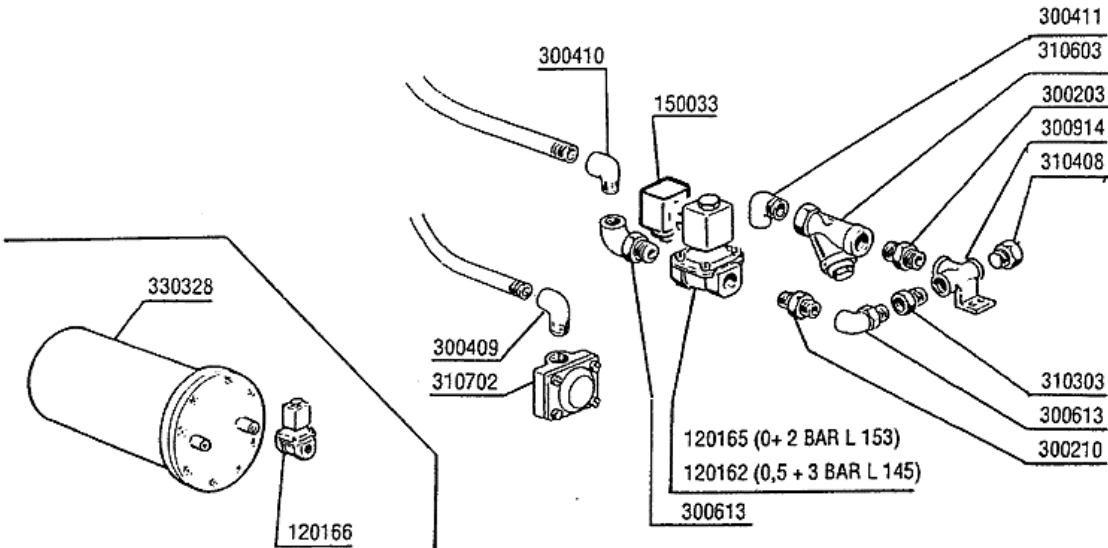
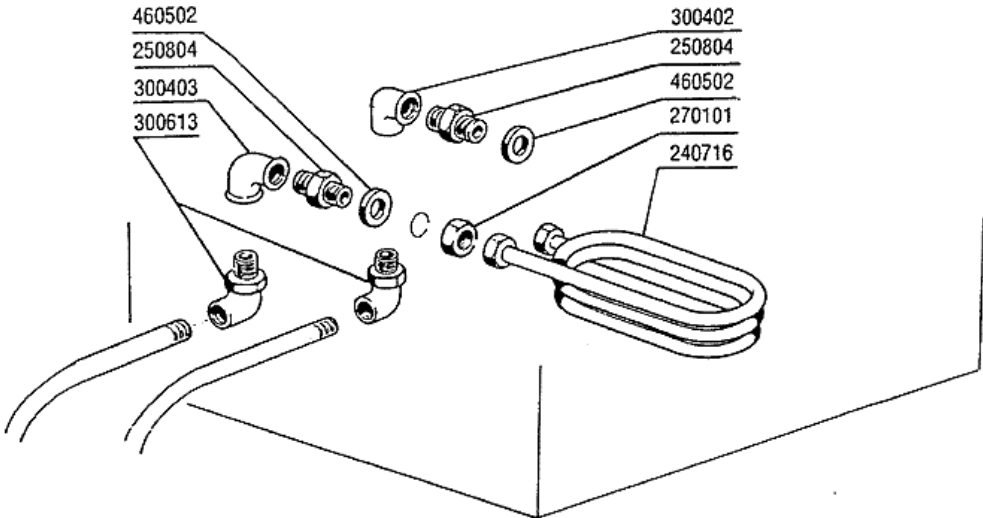
# 13 - E-Schrank



### 13 - E-Schrank

CODE	BEZEICHNUNG
120254	ELEKTR.ZEITSCHALTER CL51
120428	SCHUETZ 9A 24V 50HZ
120429	SCHUETZ 12A 24V 50HZ
120430	SCHUETZ 17A 24V 50HZ
120608	TRANSFORMAT.150VA220-240-380-4
120716	6-POLIG UMSCHALTER 16A
120822	THERMOAUSLOESER 1,6-2,5A
120823	THERMOAUSLOESER 2,5/4 A
120825	THERMOAUSLOESER 5,5/8 A
120826	THERMOAUSLOESER 10/13A
130117	LEUCHTLAMPE GRUEN 24V S90 - G6
130118	LEUCHTLAMPE ROT 24V S90 - G6
130230	SCHMELZSICHERUNG 4A 10,3X38 AM
130246	SCHMELZSICHER. 12A 10,3X38 GL1
130248	SCHMELZSICHERUNG 20A-10,3X38 G
130253	SCHMELZSICHERUNG 25A GF 13325
130259	SCHMELZSICHERUNG 10,3X38 1A AM
130260	SCHMELZSICHERUNG 10,3X38 2A AM
130261	SCHMELZSICHERUNG 32A 10,3X38
130411	START KONTAKT GELB
130413	DRUCKSCHALTER GRUEN
150710	SICHERUNGSHALTER 10,3X38 ART.2
180111	SCHWARZER KNOPF
460802	SCHALTTAFEL G65/115
631214	ENTSTÖRFILTER 4011135007 3 FAS

14 - Dampfausführung



## 14 - Dampfausführung

CODE	BEZEICHNUNG
120162	E-VENTIL DAMPF L145R1Z734A 3/4
120165	E-VENTIL DAMPF 24V50HZ 3/4"
120166	E-VENTIL DAMPF 1" 24V-50HZ
150033	VERBINDER F.E-VENTIL 182.09.N
240716	DAMPFHEIZSCHLANGE G66-S3
250804	NIPPEL FÜR DAMPFHEIZSCHLANGE
270101	SECHSWINKL.GEGENMUTT.1/2"
300203	NIPPEL 3/4"-1"
300210	NIPPEL 3/4"
300402	KNIESTÜCK FF 1/2"
300403	KNIESTÜCK FF 3/4"
300409	KNIESTÜCK MF 1/2"
300410	KNIESTÜCK MF 3/4"
300411	KNIESTÜCK 1"
300613	KNIESTÜCK MF 3/4
300914	T-STÜCK 1"
310303	ANSCHLUSSTÜCK MF 1" - 3/4"
310408	PFROPFEN 1"
310603	FILTER JU 1" MOD.45
310702	KONDENSWASSERABLASSER 1/2" MK2
330328	BOILER FÜR OSMOSENACHSP. DAMPF
460502	ASBESTDICHTUNG 30X21X2