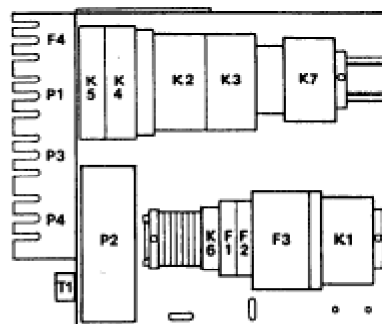
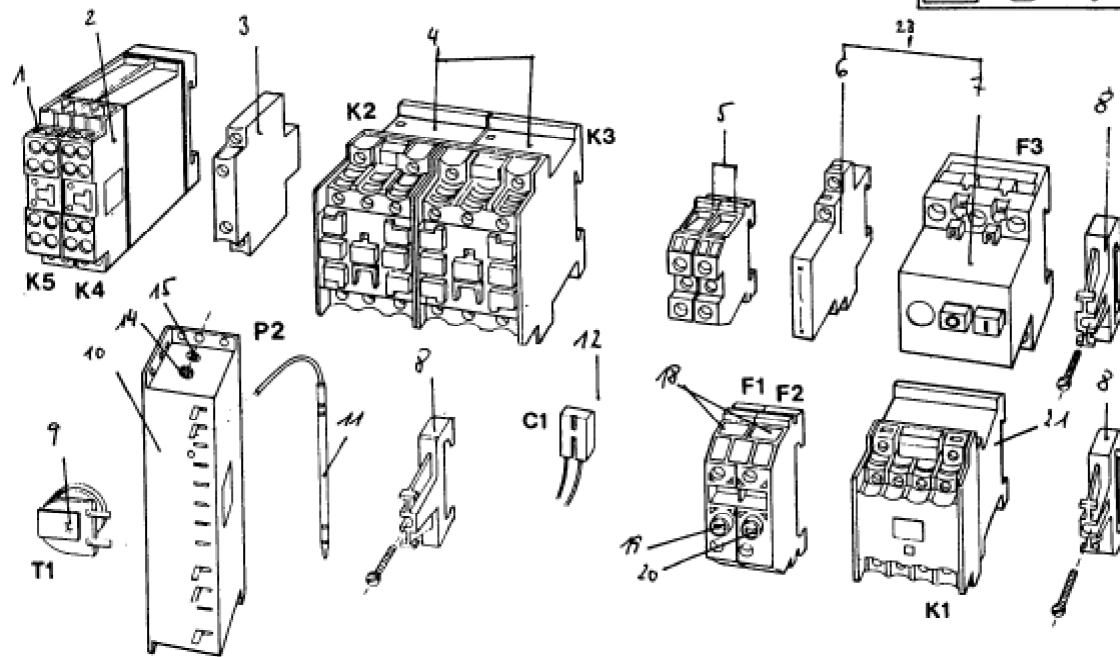
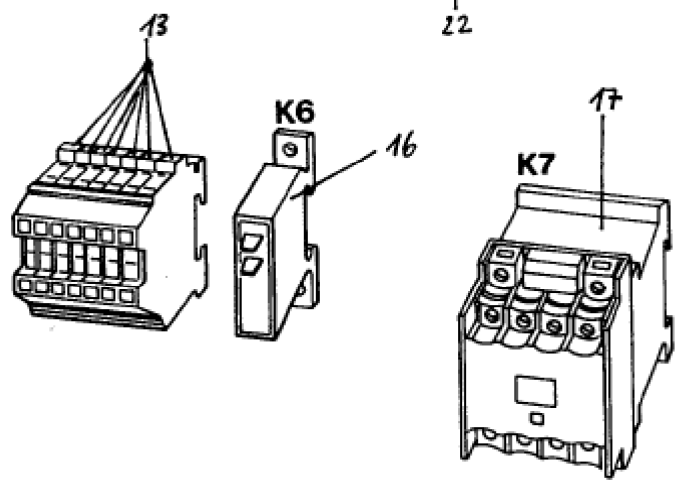
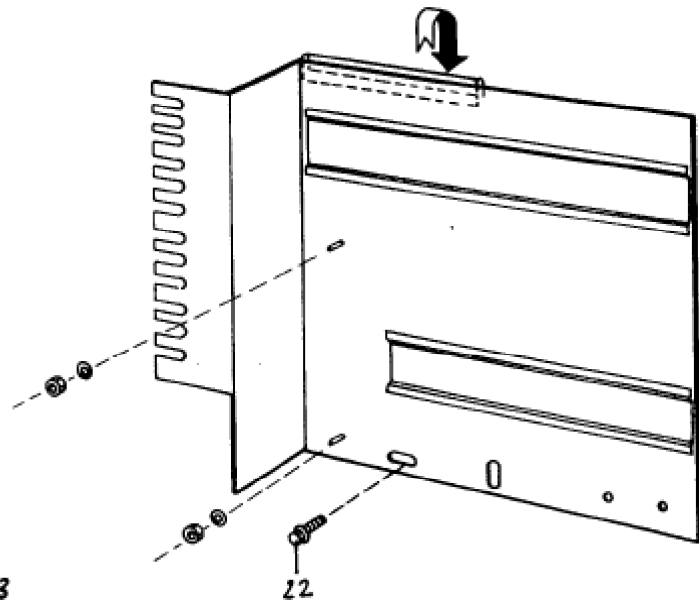
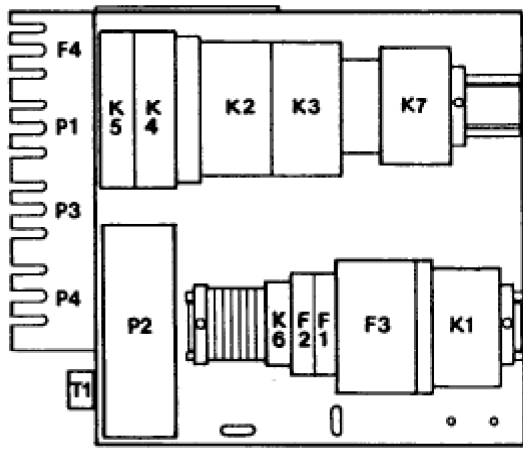


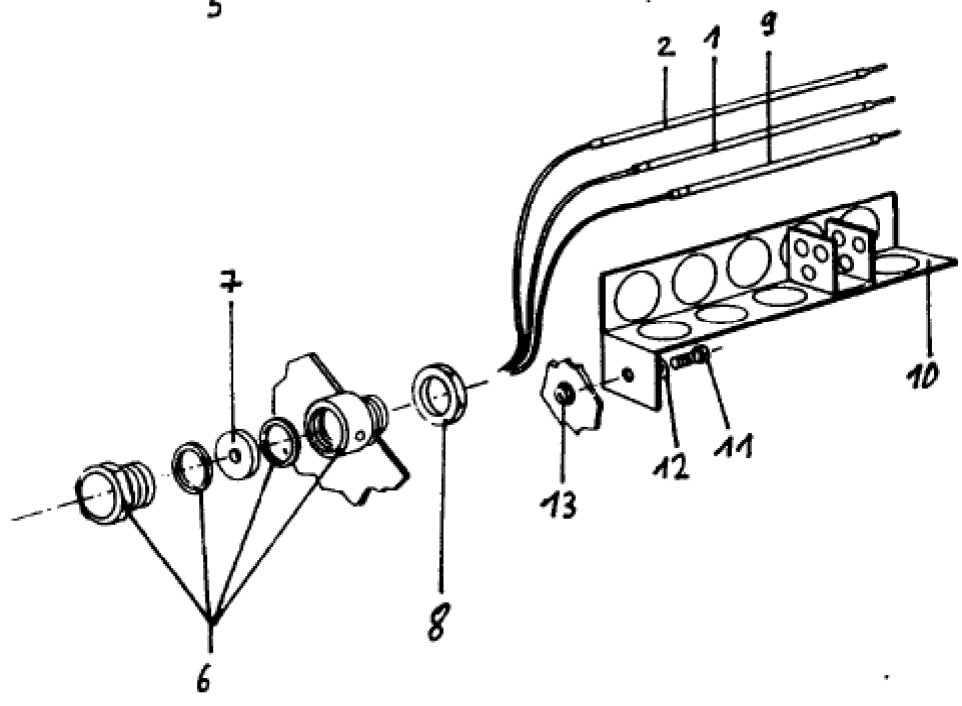
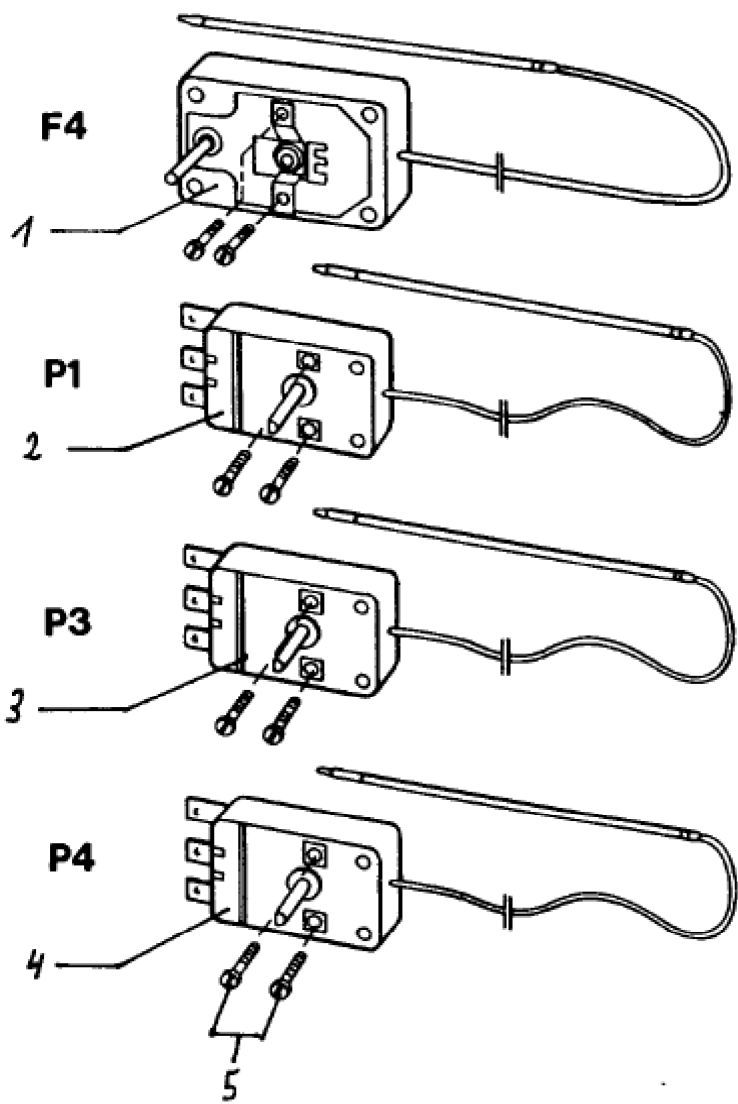
Seite	Position	Kreditorart.Nr	GB	DE
001	001	407314	fascia	Blende
001	002	407321	socket	Fassung
001	003	407269	glow lamp	Glimmlampe
001	004	407265	bulb	Glühlampe
001	005	407317	socket	Fassung
001	006	407520	washer	Scheibe
001	007	407521	lockwasher	Zahnscheibe
001	008	407522	hex nut	Sechskantmutter
001	009	407523	combined hex nut	Sechskant-Combi-Mutter
001	010	407524	mounting plate	Montageplatte
001	011	407319	push-button switch	Drucktastenschalter
001	012	407266	thermostat hot air heating P5	Thermostat Heißluftheizung P5
001	013	407267	timer S 3	Zeitschaltuhr S 3
001	014	407318	push-button switch	Drucktastenschalter
001	015	153370	cheese head screw	Zylinderschraube
001	016	144707	scale ring f. bain-marie	Skalenring
001	017	144706	scale ring f. bain-marie	Skalenring
001	018	189009	knob with flat spring black	Knebel mit Blattfeder schwarz
001	019	407525	round anchor plate	Rosette
001	020	407327	liquid crystal display (LCD) E 2	Flüssigkristallanzeiger E 2
001	021	407325	potentiometer	Potentiometer
001	022	407324	push-button switch	Drucktastenschalter
001	023	407527	rivet nut M 4	Nietmutter M 4
001	024	407315	fascia	Blende
001	024	407526	push-button switch complete	Drucktastenschalter komplett



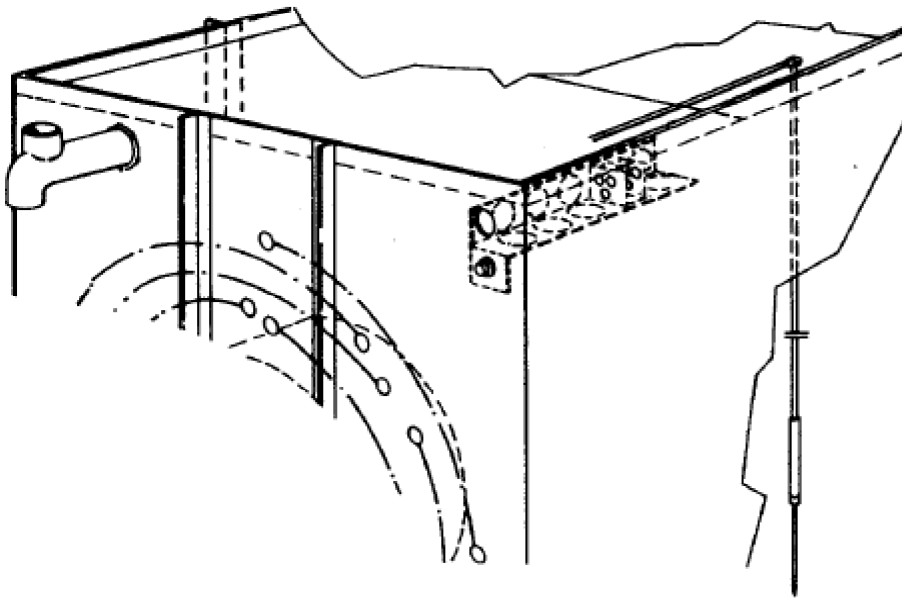
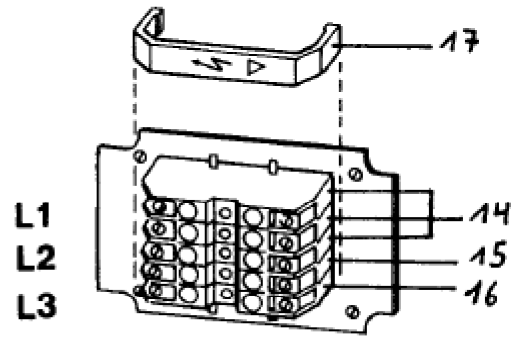
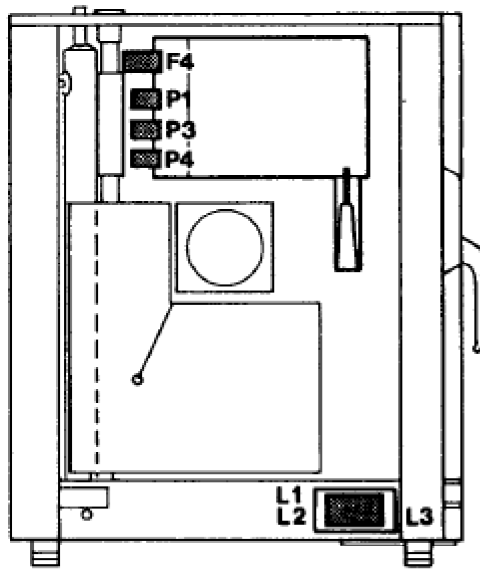
Seite	Position	Kreditorart.Nr	GB	DE
003	001	407270	timing relay	Zeitrelais
003	002	407271	timing relay	Zeitrelais
003	003	407540	auxiliary contact	Hilfskontakt
003	004	407409	contactor	Schütz
003	005	407345	series terminal gray 16 mm ²	Reihenklemme grau 16 mm ²
003	006	407529	auxiliary contact	Hilfskontakt
003	007	407528	motor protection switch F 3	Motorschutzschalter F 3
003	008	407533	end holder	Endhalter
003	009	407333	buzzer T 1	Summer T 1
003	010	407338	temperature regulator	Temperaturregler
003	011	407339	temperature sensor P 2	Temperaturfühler P 2
003	012	407290	RC-element C 1	RC-Glied C 1
003	013	407602	plug connection	Steckanschluß
003	014	407531	hex nut M 3	Sechskantmutter M 3
003	015	407530	washer A 3,2	Scheibe A 3,2
003	016	407272	flasher timing relay	Zeitrelais-Blinkgeber
003	017	407330	contactor	Schütz
003	018	407334	series safety terminal F 1, F 2	Reihen-Sicherungsklemme F 1, F 2
003	019	407273	fine-wire fuse 6,3 A	Feinsicherung 6,3 A
003	020	407274	fine-wire fuse 0,5 A	Feinsicherung 0,5 A
003	021	407330	contactor	Schütz
003	022	407603	hexagonal self tapping screw B 4,2	Sechskantblechschraube B 4,2
003	023	407336	motor protection switch complete switch with auxiliary contact	Motorschutzschalter komplett mit Hilfskontakt



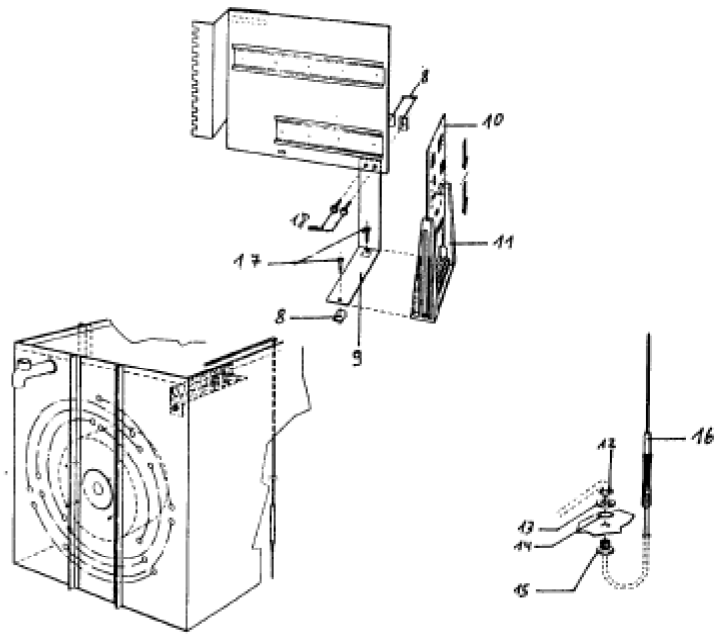
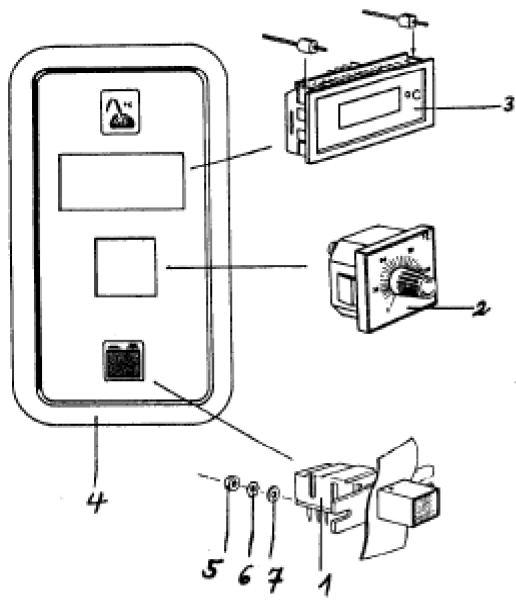
Seite	Position	Kreditorart.Nr	GB	DE
005	013	407602	plug connection	Steckanschluß
005	016	407272	flasher timing relay	Zeitrelais-Blinkgeber
005	017	407330	contactor	Schütz



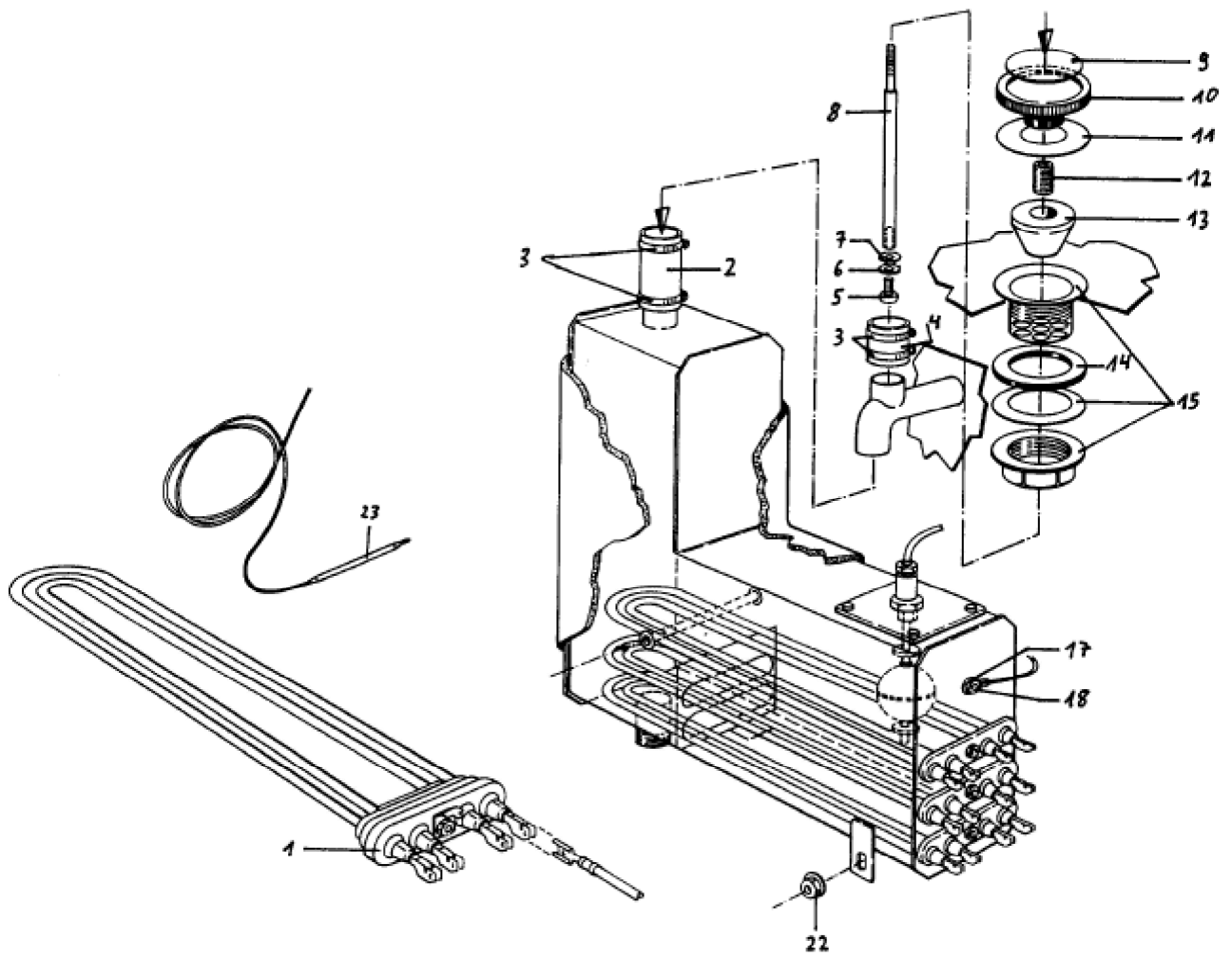
Seite	Position	Kreditorart.Nr	GB	DE
007	001	407275	temperature limiter F4	Sicherheitstemperaturbegrenzer F4
007	002	407276	thermostat P 1 "unit too hot"	Thermostat P 1 "Gerät zu heiß"
007	003	407340	thermostat P3 steam generator	Thermostat P3 Dampfgenerator
007	004	407279	thermostat quench P4	Thermostat Ablöschung P4
007	005	407534	cheese head screw M4x4	Zylinderschraube M4x4
007	006	407535	cable fitting PG9	Kabelverschraubung PG9
007	007	407536	gasket	Dichtung
007	008	407537	hex nut	Sechskantmutter
007	009	407266	thermostat hot air heating P5	Thermostat Heißluftheizung P5
007	010	407538	holder for thermostats complete	Thermostathalterung komplett
007	011	407539	fillister socket head screw M 4	Zylinderschraube mit Innensechskant M 4
007	012	407521	lockwasher	Zahnscheibe
007	013	407527	rivet nut M 4	Nietmutter M 4



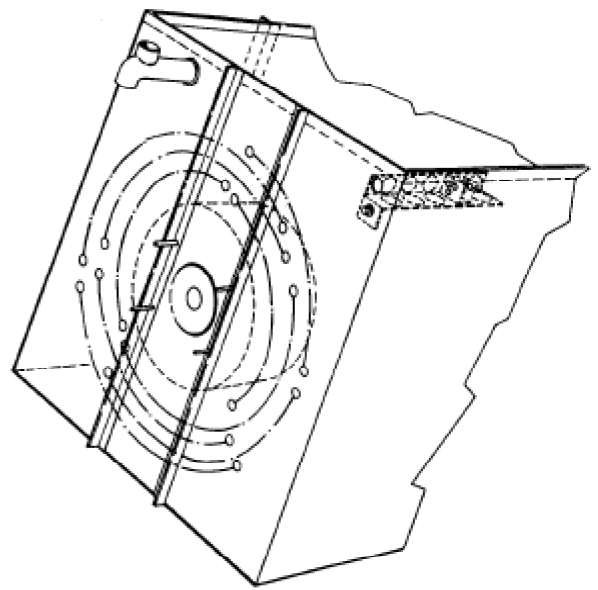
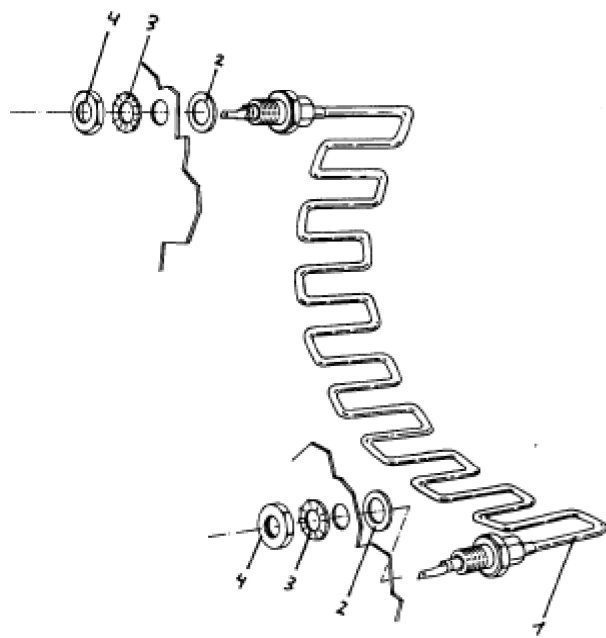
Seite	Position	Kreditorart.Nr	GB	DE
009	014	407345	series terminal gray 16 mm ²	Reihenklemme grau 16 mm ²
009	015	407456	series terminal blue 16 mm ²	Reihenklemme blau 16 mm ²
009	016	407346	series terminal yellow/green 16 mm ²	Reihenklemme gelb/grün 16 mm ²
009	017	407348	cover plate	Abdeckung



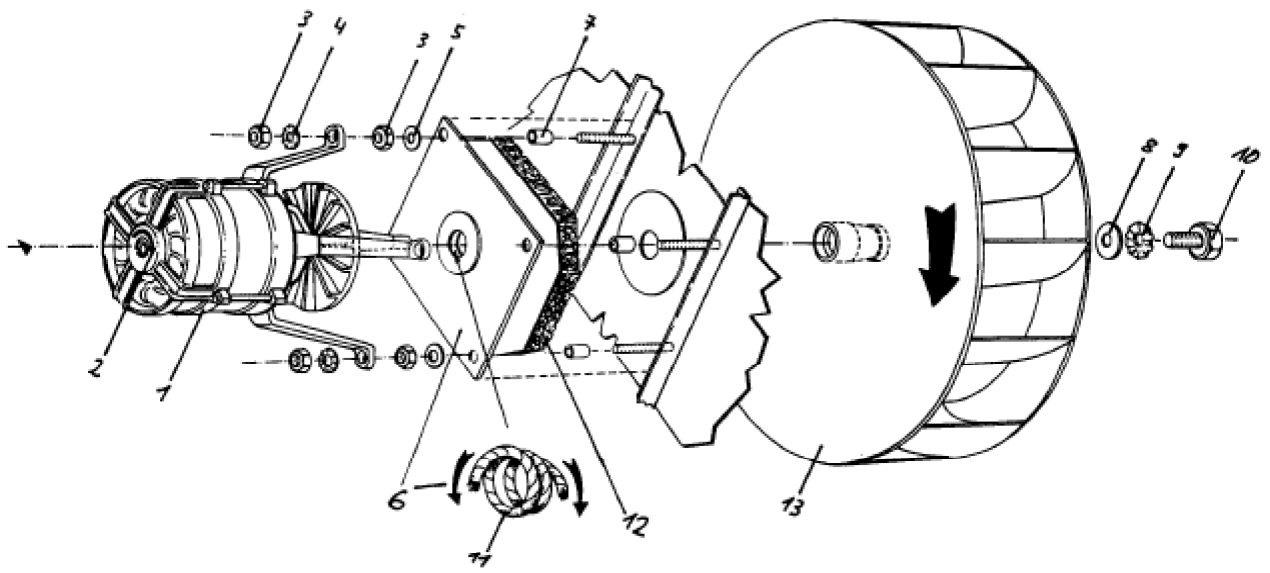
Seite	Position	Kreditorart.Nr	GB	DE
011	001	407324	push-button switch	Drucktastenschalter
011	002	407325	potentiometer	Potentiometer
011	003	407327	liquid crystal display (LCD) E 2	Flüssigkristallanzeiger E 2
011	004	407315	facia	Blende
011	005	407522	hex nut	Sechskantmutter
011	006	407521	lockwasher	Zahnscheibe
011	007	407520	washer	Scheibe
011	008	407604	snap nut	Schnappmutter
011	009	407605	angle	Winkel
011	010	407326	circuit board	Platine
011	011	407328	circuit board holder	Platinenhalter
011	012	407606	hose clip	Schlauchklemme
011	013	407607	hex nut	Sechskantmutter
011	014	407608	copper gasket	Kupferdichtung
011	015	407609	conduit gland	Stopfbuchse
011	017	407611	oval head countersink sheet metal screw B 3,9	Linsensenk-Blechschaube B 3,9
011	018	407603	hexagonal self tapping screw B 4,2	Sechskantblechschaube B 4,2



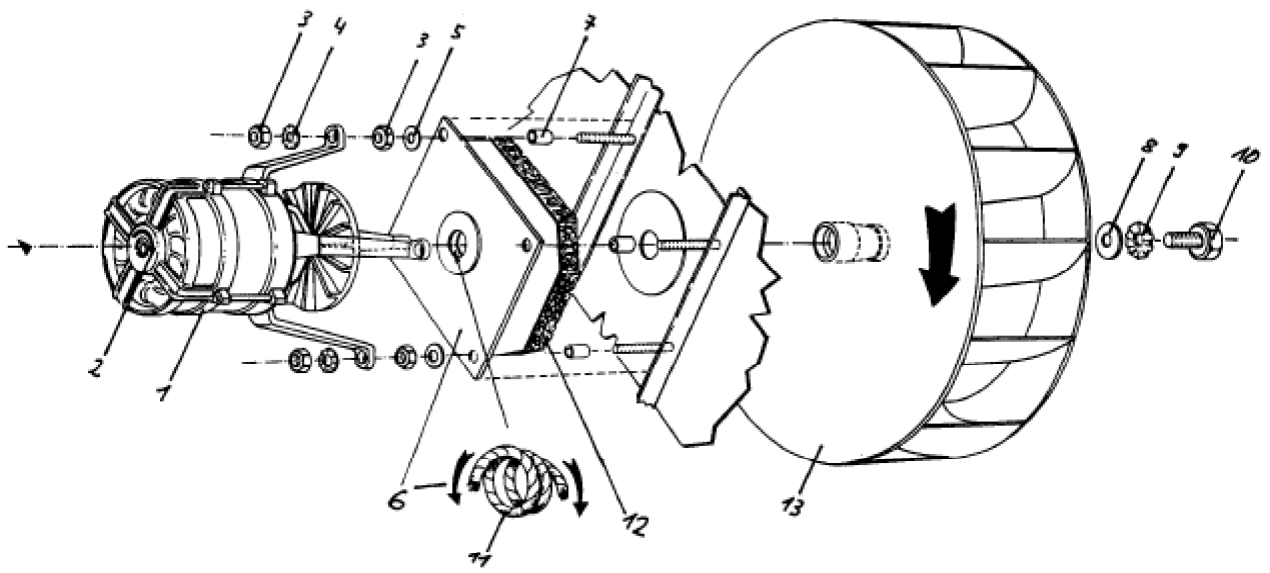
Seite	Position	Kreditorart.Nr	GB	DE
013	001	407263	immersion heater 2x3 kW	Tauchheizkörper 2x3 kW
013	001	407464	steam generator complete	Dampfgenerator komplett
013	001	407301	safety valve complete	Sicherheitsventil komplett
013	002	407405	steam hose l50 mm lang	Dampfschlauch l50 mm lang
013	003	407307	hose clamp 40-60 mm	Schlauchschnelle 40-60 mm
013	004	407406	steam hose 50 mm lang	Dampfschlauch 50 mm lang
013	005	407541	fillister socket head screw M5 x 12	Zylinderschraube mit Innensechskant M5 x 12
013	006	407387	spring ring	Federring
013	007	407543	washer A 5,3	Scheibe A 5,3
013	008	407544	guide rod	Führungsstange
013	009	407545	aluminium cover-plate	Alu-Deckschild
013	010	407305	ball grip disk	Griffscheibe
013	011	407304	gasket	Dichtung
013	012	407306	threaded insert	Gewindeeinsatz
013	013	407546	locking cover	Verschlussdeckel
013	014	407303	gasket	Dichtung
013	015	407302	fill supports	Einfüllstützen
013	016	407262	level regulator	Niveauregler
013	017	154896	hex nut M 6	Sechskantmutter M 6
013	018	156997	serrated lock washer A 6,4 CuSn8	Fächerscheibe A 6,4 CuSn8
013	019	407547	washer A 6,4	Scheibe A 6,4
013	020	407312	hex nut G 3/8"	Sechskantmutter G 3/8"
013	021	407308	sealing plate	Dichtplatte
013	022	407532	combined hex nut	Sechskant-Combi-Mutter
013	023	407340	thermostat P3 steam generator	Thermostat P3 Dampfgenerator



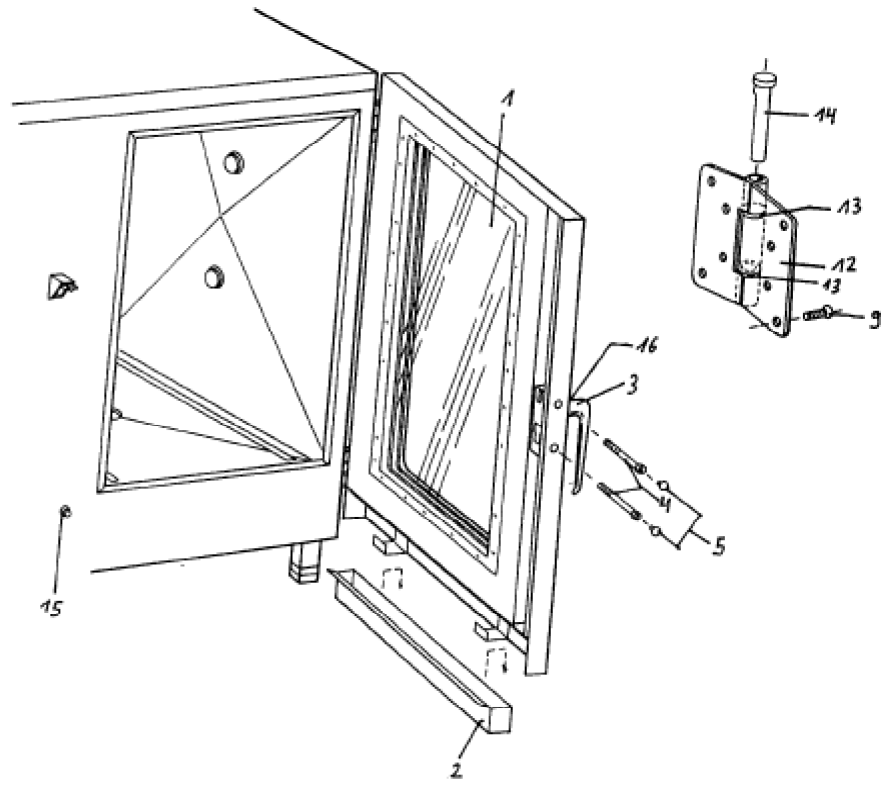
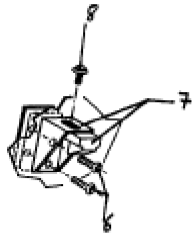
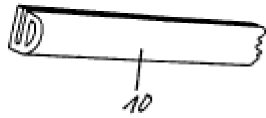
Seite	Position	Kreditorart.Nr	GB	DE
015	001	407299	pipe heating element 2 kW, 220V (mit Pos. 2-4)	Rohrheizkörper 2 kW, 220V (mit Pos. 2-4)
015	002	407297	copper gasket	Kupferdichtung
015	003	156998	lockwasher	Zahnscheibe
015	004	407298	hex nut M 14	Sechskantmutter M 14



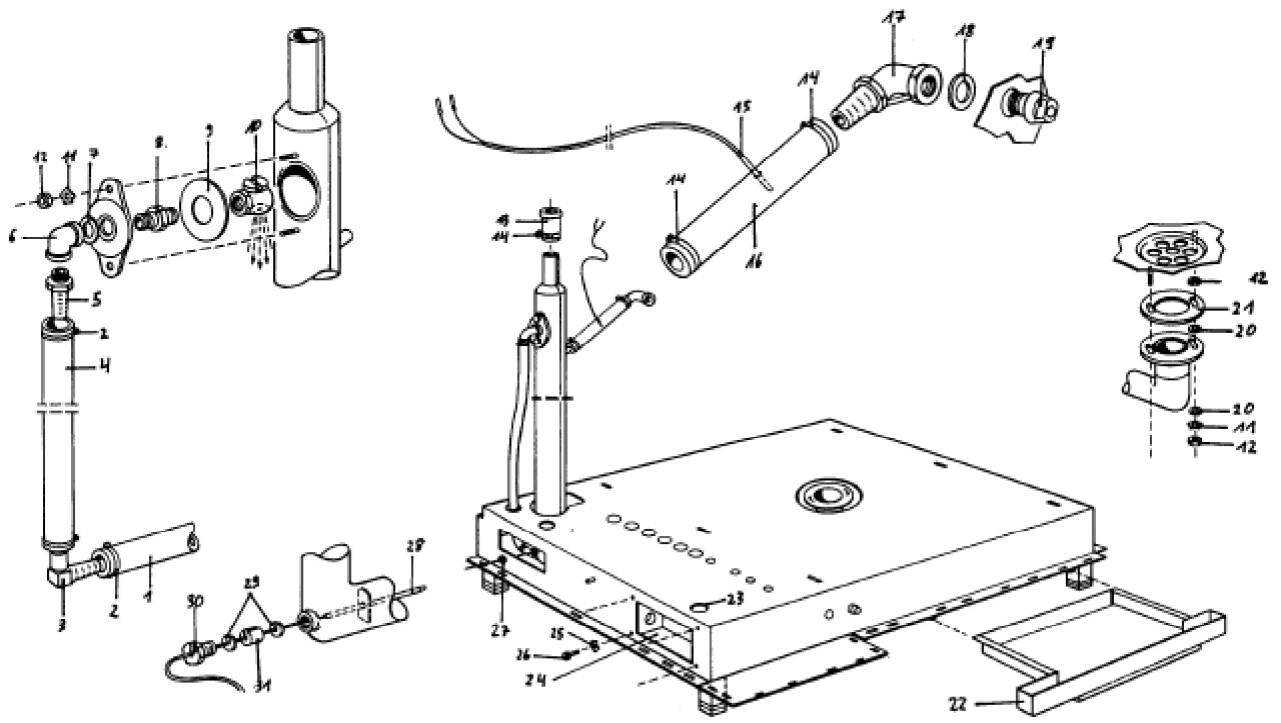
Seite	Position	Kreditorart.Nr	GB	DE
017	001	115950	motor	Motor
017	002	407548	label for direction of rotation	Aufkleber - Drehrichtungspfeil
017	003	154897	hex nut M 8	Sechskantmutter M 8
017	004	407294	lockwasher A 8,4	Zahnscheibe A 8,4
017	005	407549	washer A 10,5	Scheibe A 10,5
017	006	407292	motor shaft seal	Motorwellenabdichtung
017	007	407291	spacer bushing	Distanzbuchse
017	008	407550	washer A 10,5	Scheibe A 10,5
017	009	407551	lockwasher A 10,5	Zahnscheibe A 10,5
017	010	356961	hex screw	Sechskantschraube
017	011	407293	greased sealing strip	Dichtungsschnur gefettet
017	012	407552	insulated plate 200x205x20 mm	Wärmedämmplatte 200x205x20 mm
017	013	407289	fan wheel (mit Pos. 8 -10) complete	Lüfterrad (mit Pos. 8 -10) komplett



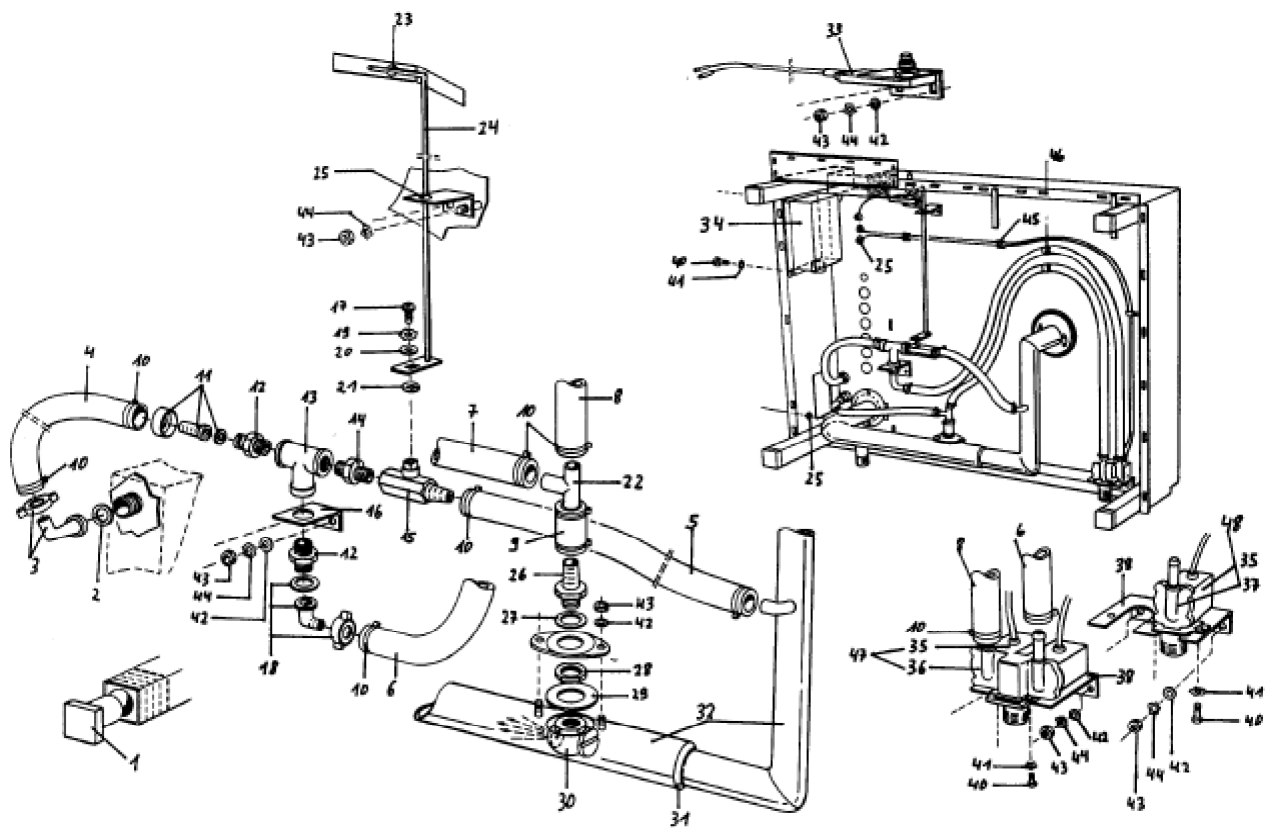
Seite	Position	Kreditorart.Nr	GB	DE
019	001	407477	air baffle	Luftleitblech
019	001	407612	air baffle (Ausf. mit Kerntemperatur)	Luftleitblech (Ausf. mit Kerntemperatur)
019	001	407389	lighting for oven compl. (Pos. 8-1)	Garraumbeleuchtung kpl. (Pos. 8-1)
019	002	408650	fat filter	Fettfilter
019	002	407613	fat filter (Ausf. mit Kerntemperatur)	Fettfilter (Ausf. mit Kerntemperatur)
019	003	407553	left guide rail	Führungsschiene links
019	004	407554	right guide rail	Führungsschiene rechts
019	005	407555	countersink screw with slot	Senkschraube mit Schlitz
019	006	407556	spacer disc	Distanzscheibe
019	007	407557	threaded weld bolt	Gewindeschweißbolzen
019	008	407287	gasket	Dichtung
019	009	407288	heat resistant light bulb	Glühlampe, hitzebeständig
019	010	407286	gasket	Dichtung
019	011	407390	glass shade	Lampenglas
019	012	407391	metal seal	Metall-Dichtring
019	013	407284	lamp holder H1,H2	Lampenfassung H1,H2
019	014	407558	pressboard paper	Preßspan-Papier



Seite	Position	Kreditorart.Nr	GB	DE
021	001	407475	hardened glass pane	Hartglasscheibe
021	001	407474	door complete	Tür komplett
021	002	407559	drip pan for door	Türtropfwanne
021	003	407282	door lock	Türschloß
021	004	407561	countersink screw M 5x35	Senkkopfschraube M 5x35
021	005	407614	plug	Verschlußstopfen
021	006	407615	locking tooth screw	Sperrzahnschraube
021	007	407364	pincers for closing the door	Fangkloben
021	008	407442	locking tooth screw	Sperrzahnschraube
021	009	407368	countersink screw	Senkkopfschraube
021	010	407476	door gasket	Türdichtung
021	011	407363	gasket for hardened glass pane	Dichtung für Hartglasscheibe
021	012	407367	hinge (mit Pos 7 + 8) complete	Scharnier (mit Pos 7 + 8) komplett
021	013	407563	washer	Scheibe
021	014	407564	bolt	Dorn
021	015	407268	door switch	Türkontaktschalter
021	016	407565	collar	Manschette



Seite	Position	Kreditorart.Nr	GB	DE
023	001	407414	pressure hose 430 mm	Druckschlauch 430 mm
023	002	407357	hose clamp 12-22 mm	Schlauchschnelle 12-22 mm
023	003	407355	right angle hose connection	Winkelschlauchfitting
023	004	407418	pressure hose 650 mm lang	Druckschlauch 650 mm lang
023	005	407566	hose sleeve G 3/8"	Schlauchtülle G 3/8"
023	006	407567	fitting G 3/8" Winkel 90 Grad	Fitting G 3/8" Winkel 90 Grad
023	007	407568	O-ring	O-Ring
023	008	407569	double nipple G 3/8"	Doppelnippel G 3/8"
023	009	407353	gasket	Dichtung
023	010	407440	quenching jet	Ablöschdüse
023	011	156997	serrated lock washer A 6,4 CuSn8	Fächerscheibe A 6,4 CuSn8
023	012	154896	hex nut M 6	Sechskantmutter M 6
023	013	407570	moulded sleeve	Formtülle
023	014	407571	hose clamp 20-32 mm	Schlauchschnelle 20-32 mm
023	015	407339	temperature sensor P 2	Temperaturfühler P 2
023	016	407362	silicone hose 285 mm	Silikonschlauch 285 mm
023	017	407572	fitting G 1/2" Winkel 90 Grad kpl	Fitting G 1/2" Winkel 90 Grad kpl
023	018	407573	copper gasket	Kupferdichtung
023	019	407574	screw fitting G 1/2"	Schraubfitting G 1/2"
023	020	407575	washer A 6,4	Scheibe A 6,4
023	021	407360	gasket	Dichtung
023	022	407576	collecting pan	Auffangwanne
023	023	407577	cable protection sleeve	Kabeldurchführungstülle
023	024	407471	power supply enclosure	Netzanschlusskasten
023	025	407521	lockwasher	Zahnscheibe
023	026	407578	fillister socket head screw M 4	Zylinderschraube mit Innensechskant M 4
023	027	407359	cable protection sleeve	Kabeldurchführungstülle
023	028	407279	thermostat quench P4	Thermostat Ablöschung P4
023	029	407579	washer	Scheibe
023	030	407580	conduit gland nipple	Stopfbuchsnippel
023	031	407581	conduit gland seal	Stopfbuchsdichtung



Seite	Position	Kreditorart.Nr	GB	DE
025	001	407281	feet, adjustable to height	Gerätefuß, höhenverstellbar
025	002	407582	gasket	Dichtung
025	003	407583	threaded angle fitting G 3/4	Winkelverschraubung G 3/4
025	004	407427	pressure hose 150 mm	Druckschlauch 150 mm
025	005	407428	pressure hose 290 mm	Druckschlauch 290 mm
025	006	407412	pressure hose 1000 mm	Druckschlauch 1000 mm
025	007	407414	pressure hose 430 mm	Druckschlauch 430 mm
025	008	407411	pressure hose 380 mm	Druckschlauch 380 mm
025	009	407413	pressure hose 90 mm	Druckschlauch 90 mm
025	010	407357	hose clamp 12-22 mm	Schlauchschelle 12-22 mm
025	011	407584	screw connection G 3/4	Verschraubung G 3/4
025	012	407585	reducer G 1/2" x G 3/4"	Reduzierung G 1/2" x G 3/4"
025	013	407586	T-fitting 1/2"	T-Fitting 1/2"
025	014	407587	double nipple 1/2"	Doppelnippel 1/2"
025	015	407356	globe valve	Kugelhahn
025	016	407588	angle for T-fitting	Haltewinkel für T-Fitting
025	017	407589	oval-head screw	Linsensenkopfschraube
025	018	407590	threaded angle fitting 3/4"	Winkelverschraubung 3/4"
025	019	407591	lockwasher A 5,3	Zahnscheibe A 5,3
025	020	407543	washer A 5,3	Scheibe A 5,3
025	021	407593	washer	Scheibe
025	022	407354	T-fitting	T-Fitting
025	023	407594	able duct clip	Kabelschelle
025	024	407595	handle for ball cock	Hebel für Kugelhahn
025	025	407359	able protection sleeve	Kabeldurchführungsstülle
025	026	407566	hose sleeve G 3/8"	Schlauchtülle G 3/8"
025	027	407568	O-ring	O-Ring
025	028	407312	hex nut G 3/8"	Sechskantmutter G 3/8"
025	029	407353	gasket	Dichtung
025	030	407440	quenching jet	Ablöschdüse
025	031	407361	gasket	Dichtelement
025	032	407616	outlet complete	Geräteablauf komplett
025	033	407268	door switch	Türkontaktschalter
025	034	407471	power supply enclosure	Netzanschlusskasten
025	035	407350	solenoid valve coil	Magnetventilspule
025	036	407351	enclosure	Gehäuse
025	037	407597	enclosure	Gehäuse
025	038	407598	holding bracket	Haltewinkel
025	039	407599	holding bracket	Haltewinkel
025	040	407578	fillister socket head screw M 4	Zylinderschraube mit Innensechskant M 4
025	041	407521	lockwasher	Zahnscheibe
025	042	407575	washer A 6,4	Scheibe A 6,4
025	043	154896	hex nut M 6	Sechskantmutter M 6
025	044	156997	serrated lock washer A 6,4 CuSn8	Fächerscheibe A 6,4 CuSn8
025	045	407600	able holder	Kabelhalter
025	046	407601	able duct clip	Kabelschelle
025	047	407280	double solenoid (mit Pos 35 + 36)	Doppelmagnetventil (mit Pos 35 + 36)
025	048	407352	single solenoid valve (mit Pos 35 + 37)	Einfachmagnetventil (mit Pos 35 + 37)