

W O L K

**SPARE PARTS CATALOGUE
ERSATZTEILKATALOG
CATALOGUE PIECES DETACHEES
CATALOGO PARTI RICAMBIO
CATALOGO DE PIEZAS DE RECAMBIO
CATALOGO PEÇAS DE REPOSICAO**

WKU-04

13-05-2013

WKU-04

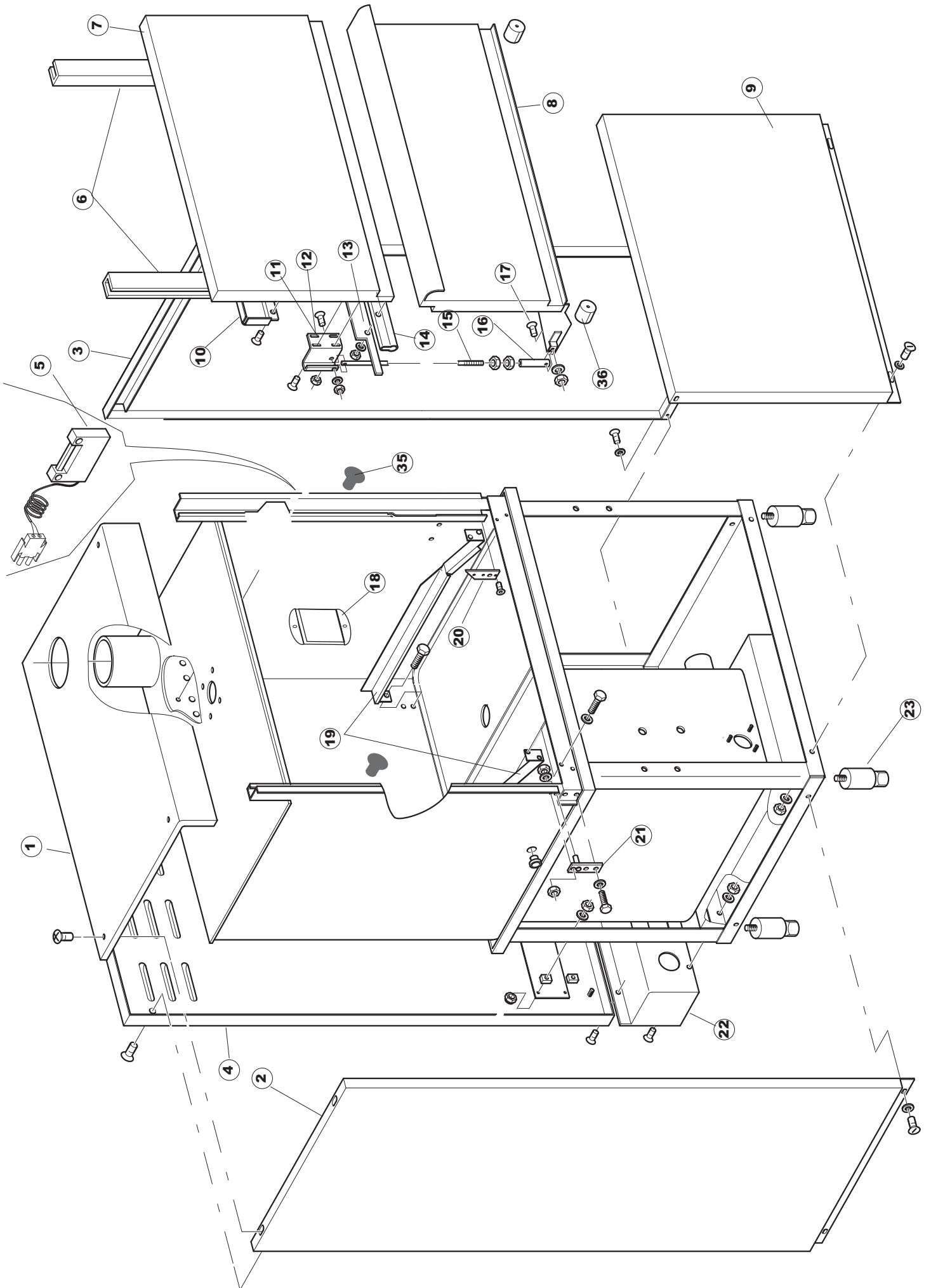
Tav.1: Carrozzeria
Tav.2: Impianto elettrico
Tav.3: Componenti in vasca
Tav.4: Circuito di lavaggio
Tav.5: Circuito di risciacquo
Tav.6: Lance di lavaggio
Tav.7: Pompa di lavaggio

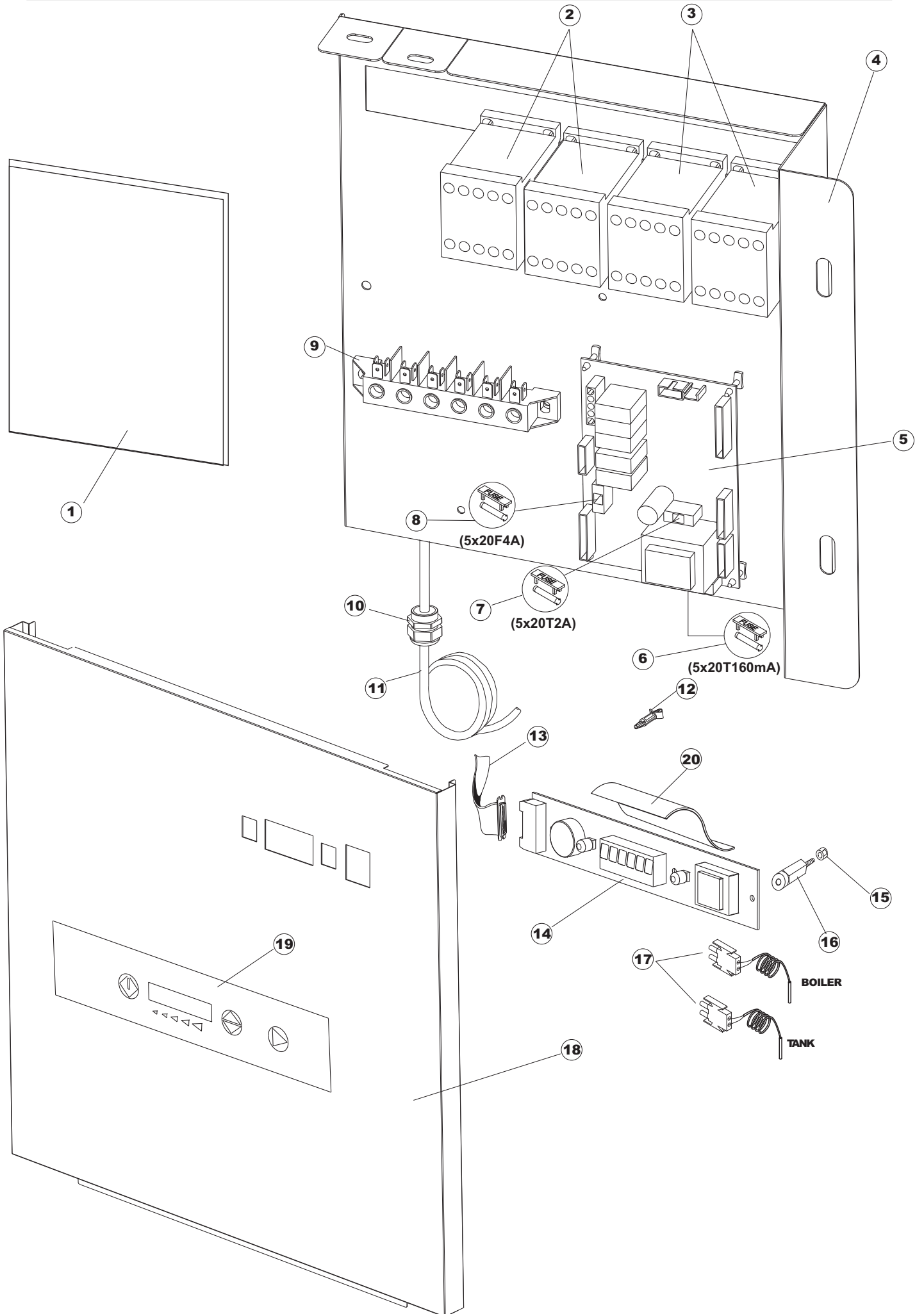
Tav.1: Machine body
Tav.2: Electrical components
Tav.3: Components in the tank
Tav.4: Washing circuit
Tav.5: Rinsing circuit
Tav.6: Washing arms
Tav.7: Washing pump

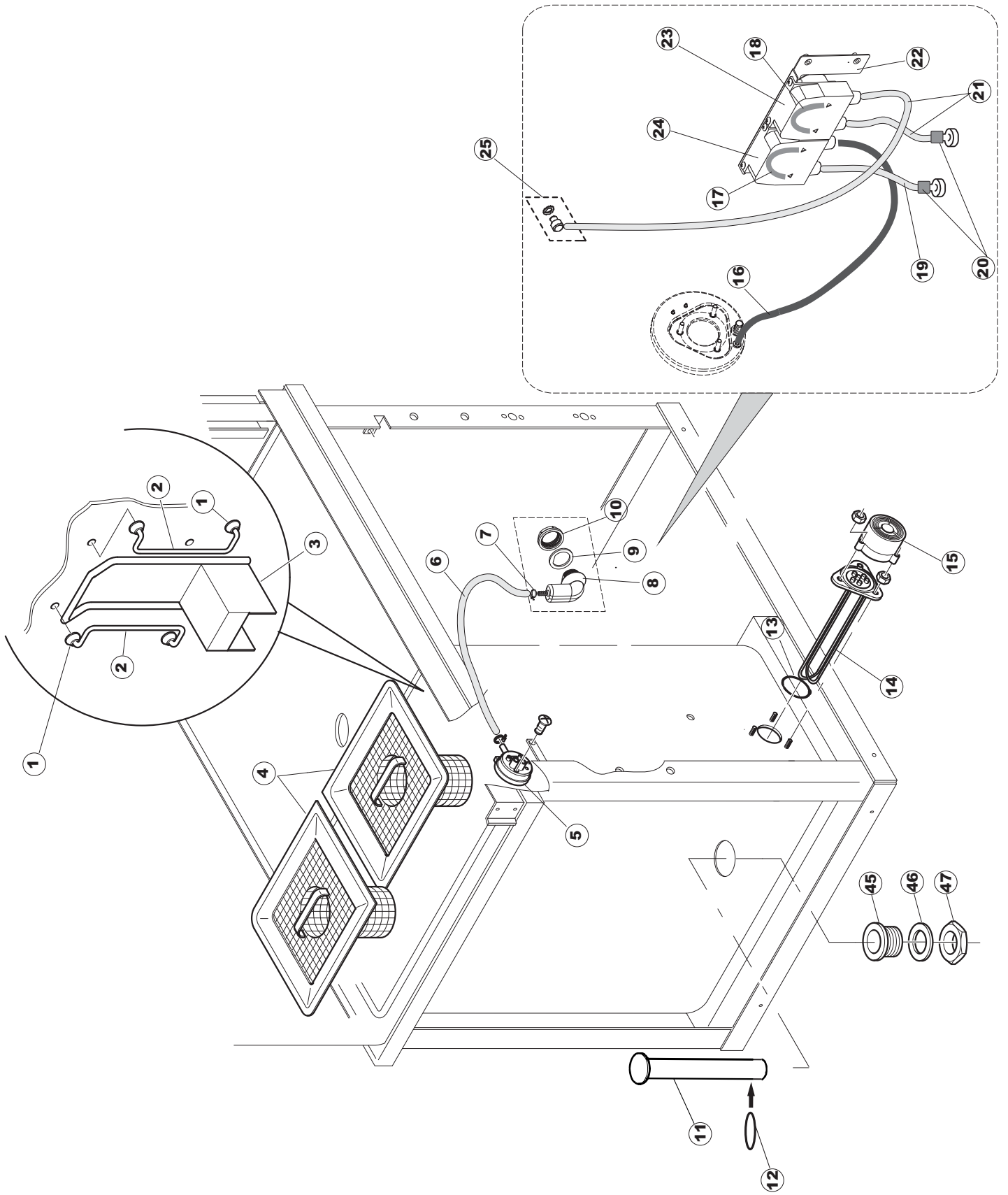
Tab.1: Carrocería
Tab.2: Instalación eléctrica
Tab.3: Componentes en cuba
Tab.4: Circuito de lavado
Tab.5: Circuito d'enjuague
Tab.6: Brazos de lavado
Tab.7: Bomba de lavado

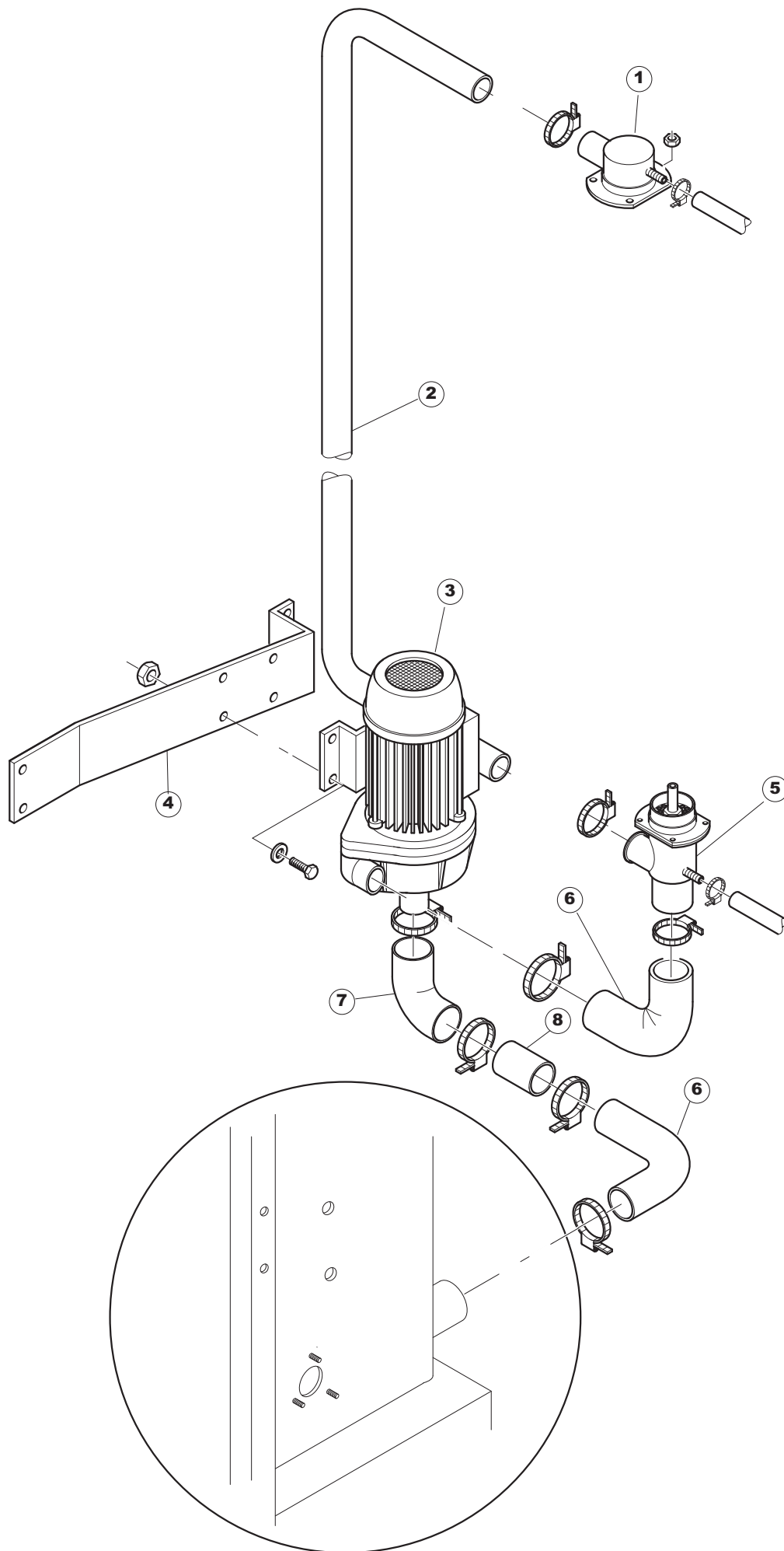
Tab.1: Carrosserie
Tab.2: Installation électrique
Tab.3: Composants de cuve
Tab.4: Circuit de lavage
Tab.5: Circuit de rinçage
Tab.6: Bras de lavage
Tab.7: Pompe de lavage

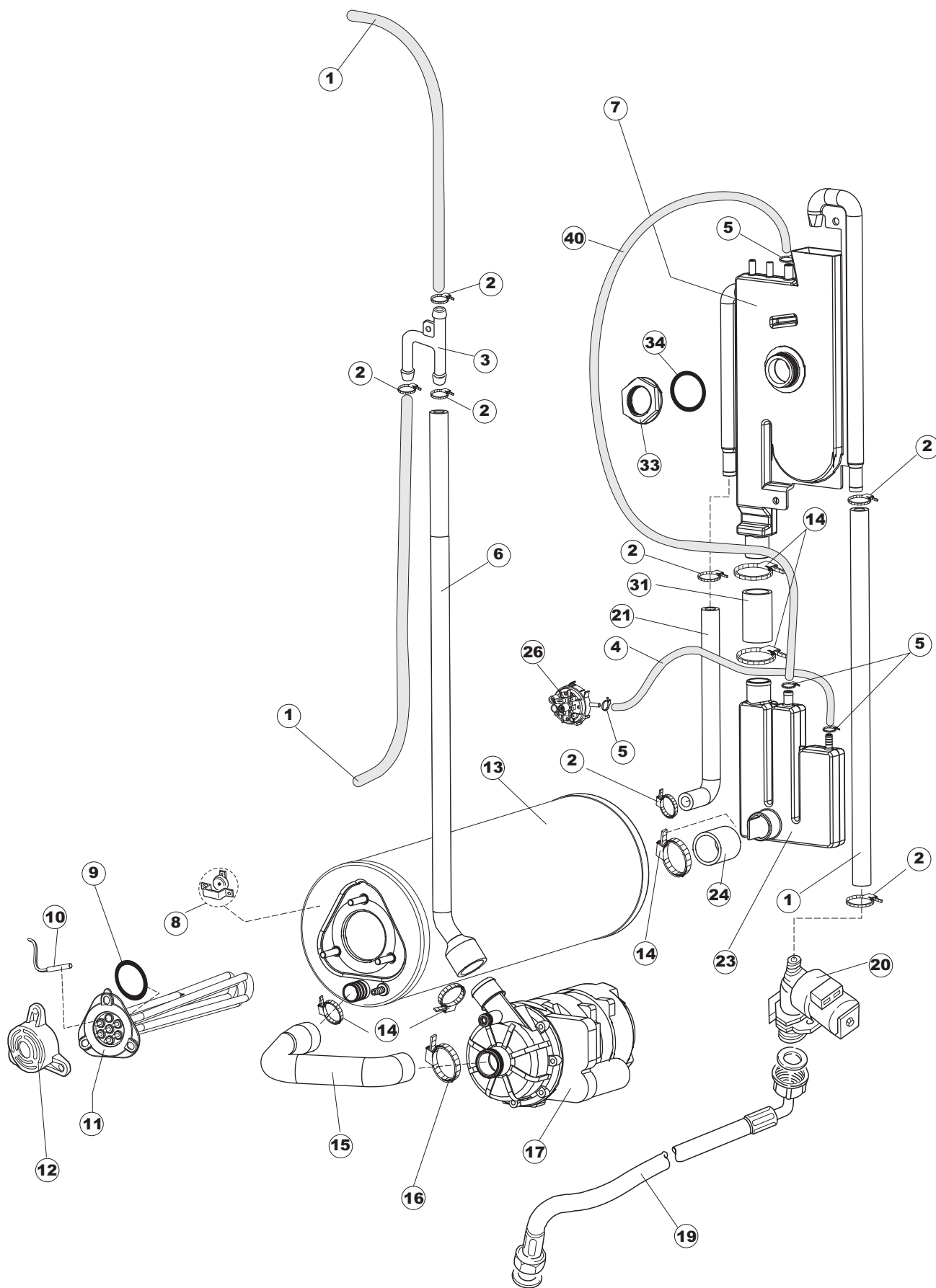
Taf.1: Verkleidung
Taf.2: Elektrische Anlage
Taf.3: Bauteile im Waschtank
Taf.4: Spuelschaltung
Taf.5: Nachspuelschaltung
Taf.6: Wascharme
Taf.7: Spuelpumpe

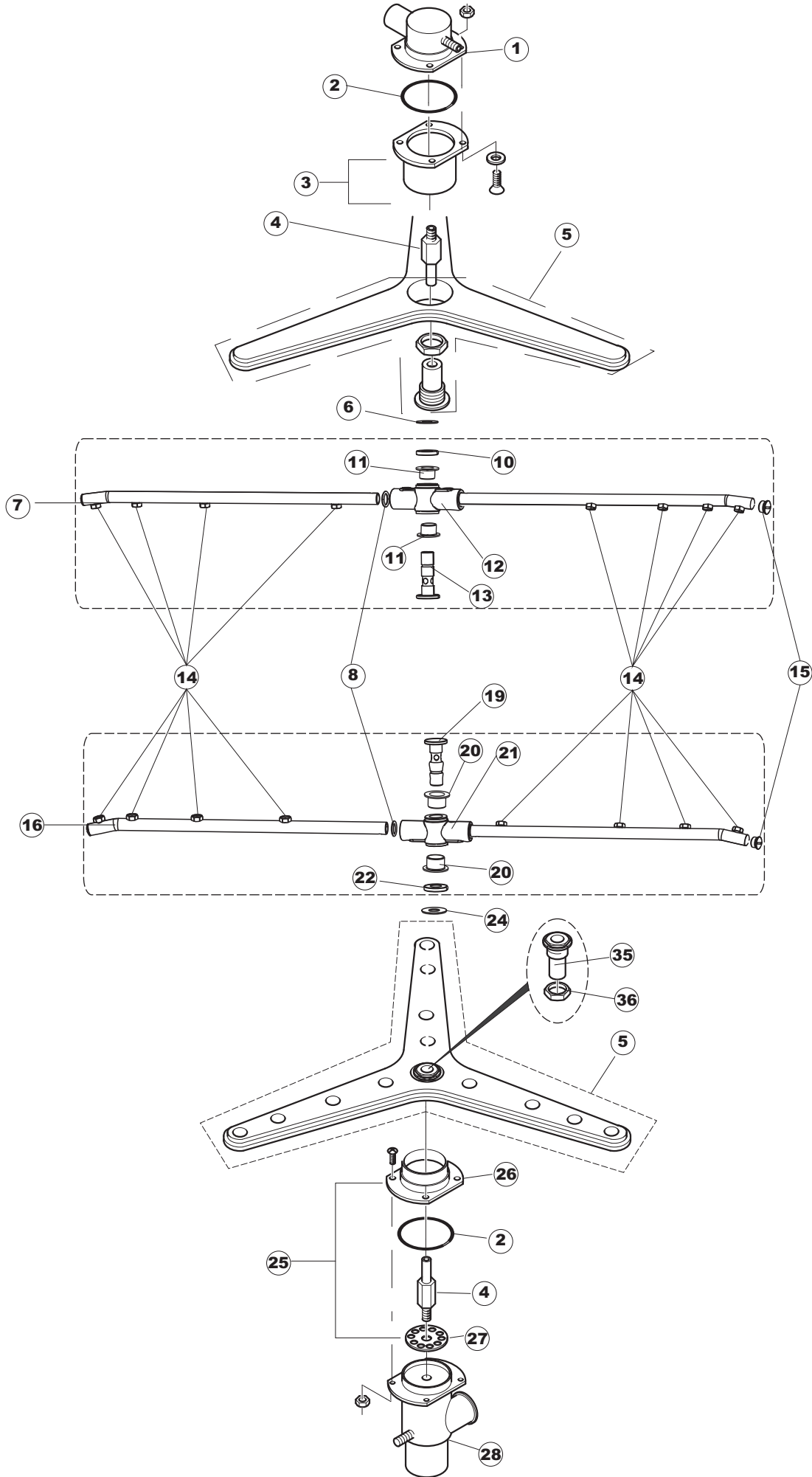


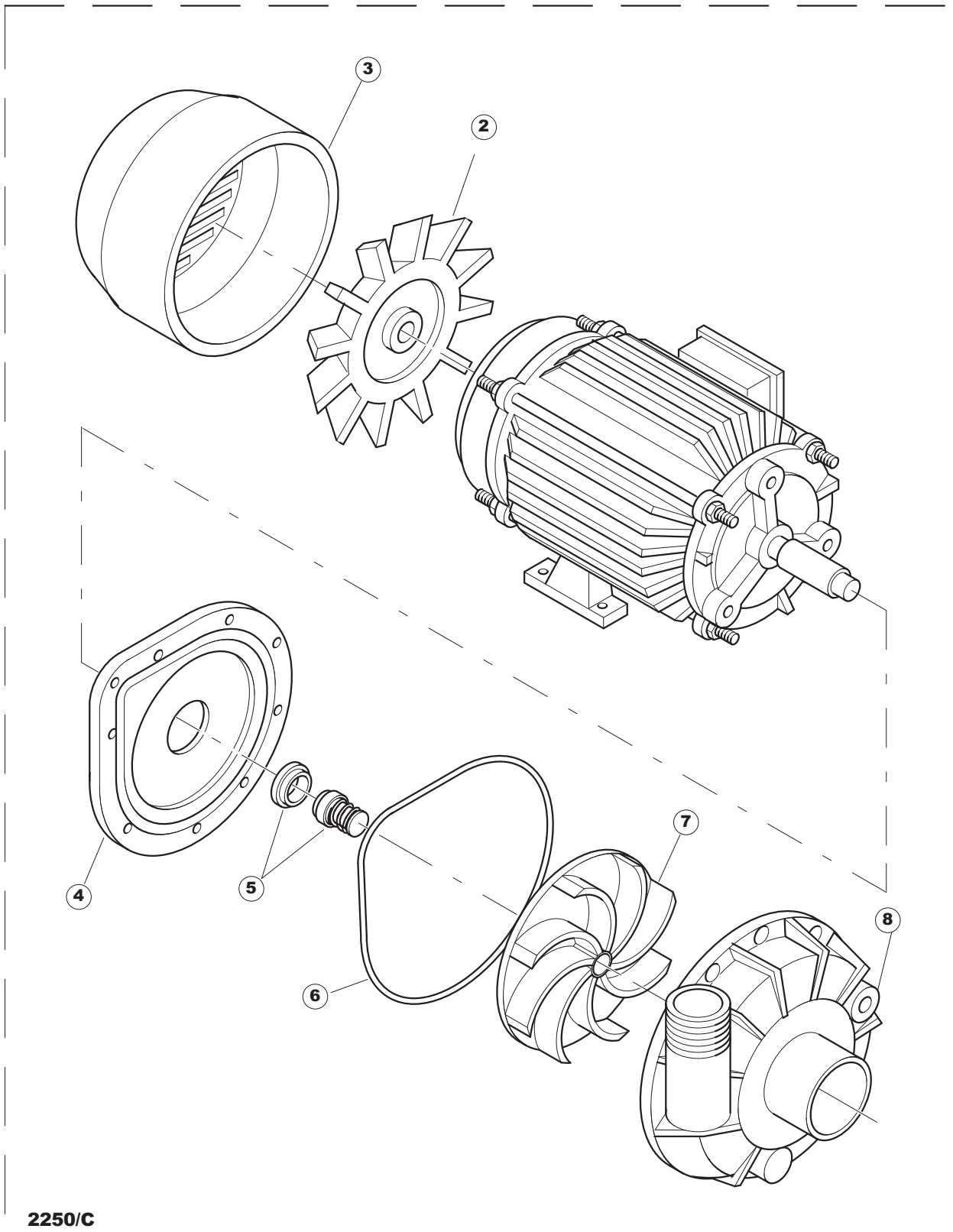












2250/C

(*) Ricambio consigliato.

Pagina	Posizione	Codice ricambio	Vecchio codice	Descrizione
1	1	42118	C.42118	PANNELLO SUPERIORE
1	2	42810		PANNELLO LATERALE SINISTRO
1	3	42814		PANNELLO LATERALE DESTRO
1	4	42622		PANNELLO POSTERIORE
1	5	80871		MICRO MAGNETICO
1	6	44265		GUIDA PORTA
1	7	42780		PORTA SUPERIORE
1	8	42570		PORTA INFERIORE
1	9	42335		PANNELLO ANTERIORE
1	10	42042	C.42042	BATTUTA SPORTELO SUPERIORE
1	11	4108701	C.4108701	STAFFA DESTRA PORTA
1	12	4108801	C.4108801	STAFFA SINISTRA PORTA
1	13	42782		SUPPORTO GUARNIZIONE SPORTELO SUPERIORE
1	14	42783		GUARNIZIONE PORTA
1	15	44593		TIRANTE PORTA
1	16	41095	C.41095	BOCCOLA SUPERIORE TIRANTE SPORTELO PER LAVAPENTOLE
1	17	486078	CVI173	VITE IN ACCIAIO INOSSIDABILE SPEC. 6MA
1	18	43527		PROTEZIONE
1	19	42539		GUIDA CESTO
1	20	4113501	C.4113501	SPESSORE PORTA
1	21	4114501	C.4114501	PIASTRA PORTA
1	22	42621		PANNELLO POSTERIORE
1	23	927006	DWP127	PIEDE
1	35	929199	CWP25	PIEDINO TIPO 30191.1.2 (NERO)
1	36	41100		TAMPONE BATTUTA SPORTELO LP
2	1	41416		COPERCHIO
2	2	73350		CONTATTORE
2	3	73351		CONTATTORE
2	4	41415		PANNELLO COMPONENTI ELETTRICI
2	5	215032-1		SCHEDA ELETTRONICA
2	6	228012		FUSIBILE 5X20 T160MA
2	7	228011		FUSIBILE 5X20 T2A

(*) Ricambio consigliato.

Pagina	Posizione	Codice ricambio	Vecchio codice	Descrizione
2	8	228004		FUSIBILE
2	9	220011	REB220011	MORSETTIERA
2	10	DEP521		PASSACAPO
2	11	80997		CAVO ALIMENTAZIONE5X2,5MM (H07RN-F)
2	12	CWP2		PIEDINI SUPPORTO SCHEDE ELETTRONICA
2	13	80934		CAVO FLAT
2	14	227083		TASTIERA COMANDI
2	15	417119		DADO
2	16	419036		DISTANZIALI SCHEDE
2	17	231016		SONDA TEMPERATURA
2	18	42335		PANNELLO ANTERIORE
2	19	41719		INTERFACCIA ADESIVA DI CONTROLLO
2	20	69810		TENDINA COPERTURA TASTIERA PANN ANT.
3	1	472061		RONDELLA X GUIDA CESTO CL.3
3	2	42092	C.42092	GUIDA FILTRO ASPIRAZIONE U70
3	3	75661		FILTRO ASPIRAZIONE POMPA
3	4	42165	C.42165	FILTRO VASCA COMPLETO PER LAVAPENTOLE
3	5	926049	DEP45	PRESSOSTATO TIPO 180-70
3	6	143253		TUBO SILICONE TRASPARENTE 3X8
3	7	CFF10073		FASCETTA FERMA CAVI
3	8	70600		TRAPPOLA ARIA ESTERNA
3	9	437098		GUARNIZIONE
3	10	417120		DADO
3	11	42582		TROPPOPIENO
3	12	CGR4131NT		O-RING
3	13	456002	REB456002	guarnizione o-ring
3	14	230020C	REB230020C	KIT RESISTENZA
3	15	69870		PROTEZIONE RESISTENZA BOILER
3	16	143005	SPG10	TUBO IN GOMMA TELATA 5X12 NERO
3	17	143266		TUBETTO SIL.5X10 MP2NERO+V.I.(SEKO)
3	18	143267		TUBETTO SANTOPRENE 6X10 RACCORDI +GHIERE
3	19	H.775601		TUBO 4x6 CRISTAL BLUE PVC

(*) Ricambio consigliato.

Pagina	Posizione	Codice ricambio	Vecchio codice	Descrizione
3	20	121993		GRUPPO FILTRO+ZAVORRA DOSATORE
3	21	143194	REB143194	TUBO 4x6 CRISTAL TRASPARENTE
3	22	80675		STAFFA DOSATORI PERISTALTICI
3	23	209039		DOSATORE DETERGENTE
3	24	209036		DOSATORE BRILLANTANTE
3	25	999348		GRUPPO RACCORDO INIEZIONE DETERGENTE
3	45	75871		PILETTA DI SCARICO
3	46	75873		GUARNIZIONE
3	47	75872		DADO PILETTA SCARICO
4	1	4205901	C.4205901	COLLETORE LAVAGGIO SUPERIORE
4	2	43555		TUBO LAVAGGIO
4	3	929174	DPE453D	POMPA LAVAGGIO
4	5	4206301	C.4206301	COLLETORE LAVAGGIO INFERIORE
4	6	929164	DZG60	GOMITO IN GOMMA P2703 SAIAG
4	7	926056	DZG461	GOMITO D'ASPIRAZIONE IN GOMMA PER
4	8	42028		MANICOTTO ASPIRAZIONE
5	1	143010	SPG61	TUBO IN GOMMA 12X19,5 (FOOD QUALITY)
5	2	927322	CFS14	FASCETTA SERRAGGIO TUBI
5	3	143173	REB143173	RACCORDO Y
5	4	143131	SPG47	TUBO GOMMA 4X7MM
5	5	423026		FASCETTA FERMA CAVI
5	6	41525		TUBO MANDATA RISCIAQUO
5	7	144021		BREAKTANK
5	8	926189	DRT140	TERMOSTATO 95°C
5	9	456002	REB456002	guarnizione o-ring
5	10	231016		SONDA TEMPERATURA
5	11	230020C	REB230020C	KIT RESISTENZA
5	12	69870		PROTEZIONE RESISTENZA BOILER
5	13	104061		BOILER
5	14	CFS18		FASCETTA SERRAGGIO TUBI
5	15	69068		TUBO MANDATA LAVAGGIO SUPERIORE CAPOT
5	16	423008	CFS24	FASCETTA SERRAGGIO TUBI doppio filo con vite 25-29

(*) Ricambio consigliato.

Pagina	Posizione	Codice ricambio	Vecchio codice	Descrizione
5	17	80627		POMPA RISCIAQUO 50 Hz
5	19	929169	RAT32	TUBO DI CARICO TERMOPLASTICO
5	20	240018		ELETTROVALVOLA
5	21	143004	REB143004	TUBO
5	23	144032		SISTEMA CARICAMENTO BOILER CRP CON CAMPANA PRESSOSTATO
5	24	127095		MANICOTTO BOILER
5	26	224002	REB224002	PRESSOSTATO 110-60
5	31	929171	SPG2230	TUBO IN GOMMA 20X29
5	33	417125		DADO
5	34	437104		GUARNIZIONE D45D33S2 EPDM 70SH
5	40	H.165168		TUBO TRASPARENTE
6	1	4205901	C.4205901	COLLETORE LAVAGGIO SUPERIORE
6	2	926252	CGR4275	guarnizione o-ring
6	3	41064CP	C.41064CP	CONTROFLANGIA SUPPORTO LANCIA DI LAVAGGI O PER LAVAPENTOLE
6	4	42649		PERNO
6	5	929196	42050	BRACCIO COMPLETO LAVAGGIO
6	6	437117		RONDELLA IN TEFLON
6	7	69741		BRACCIO COMPLETO RISCIAQUO SUPERIORE
6	8	456019	REB456019	guarnizione o-ring
6	10	80697		GHIERA ULTRA RINSE M10 INOX
6	11	80680		CUSCINETTO FLANGIATO
6	12	80609		CORPO BRACCIO
6	13	80699		PERNO LANCIA ULTRA RINSE INOX
6	14	80657		SPRUZZATORE RISCIAQUO INOX
6	15	80687		TAPPO LATERALE ULTRA RINSE INOX
6	16	69742		BRACCIO COMPLETO RISCIAQUO INFERIORE
6	19	80696		PERNO LANCIA ULTRA RINSE INOX
6	20	80655		CUSCINETTO FLANGIATO
6	21	80611		CORPO BRACCIO
6	22	80679		GHIERA M12 INOX
6	24	80622		RONDELLA
6	25	41064CP	C.41064CP	CONTROFLANGIA SUPPORTO LANCIA DI LAVAGGI O PER LAVAPENTOLE

(*) Ricambio consigliato.

Pagina	Posizione	Codice ricambio	Vecchio codice	Descrizione
6	26	41064	C.41064	CONTROFLANGIA SUPPORTO LANCIA DI LAVAGGI O PER LAVAPENTOLE
6	27	41185	C.41185	PARZIALIZZATORE PERNO RISCIAQUO
6	28	4206301	C.4206301	COLLETORE LAVAGGIO INFERIORE
6	35	926129	DAS258	SUPPORTO BRACCIO
6	36	80314	C.80314	GHIERA LANCIA LAVAGGIO
7	1	929174	DPE453D	POMPA LAVAGGIO
7	2	929189	RAV33	VENTOLA PER ELETTROPOMPA 2250
7	3	929188	RAC522	COPRIVENTOLA ELETTROPOMPA
7	4	929190	RAC129	FLANGIA PER ELETTROPOMPA 2250
7	5	929179	RAT20	TENUTA MECCANICA PER ELETTROPOMPA 2250
7	6	929180	RAG54	GUARNIZIONE PER ELETTROPOMPA 2250
7	7	929181	RAG28	GIRANTE ELETTROPOMPA
7	8	929191	RAC434	CHIOCCIOLA ELETTROPOMPA