



## **Elektro-Bainmarie, GN 1/1 H: 160 mm**

Artikel-Nr.  
125104 (CXEBM465 / 650)

---

### **Explosionszeichnung / Ersatzteile**

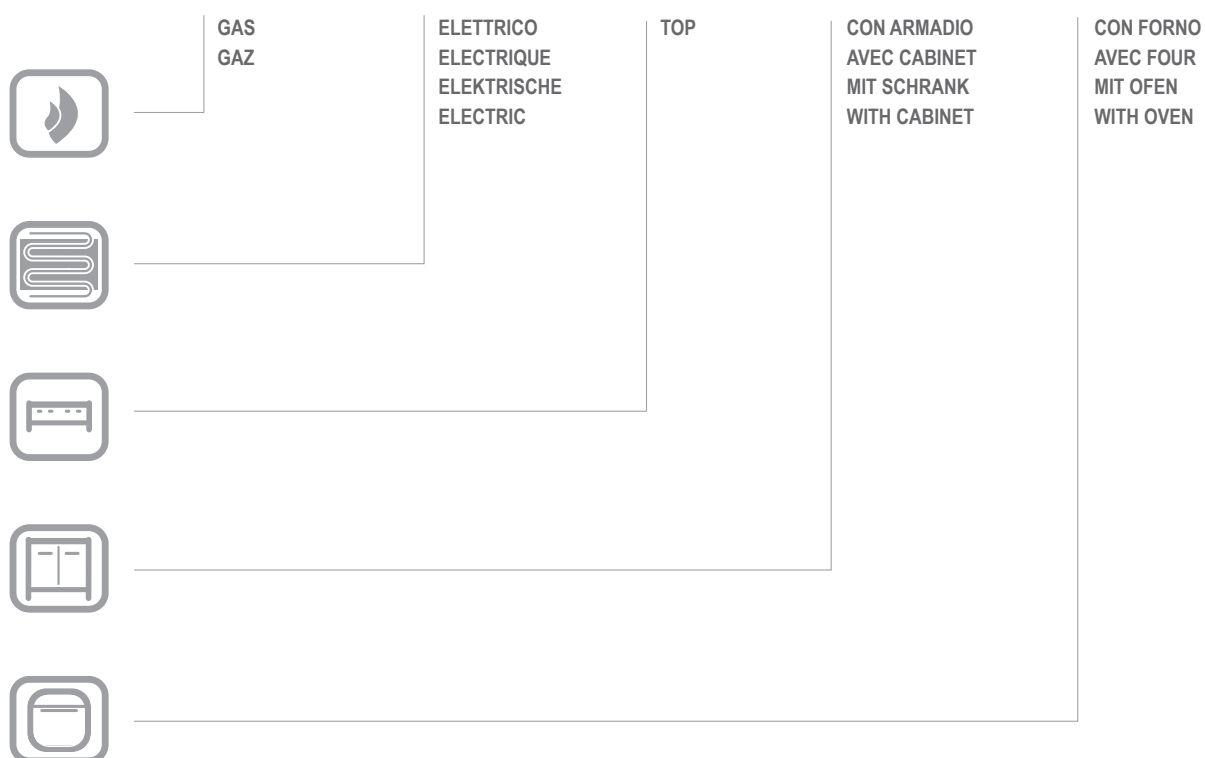
---

Bitte bei Ersatzteilbestellung immer Artikelnummer und  
Seriennummer mit angeben!

# CXEBM465

EBM465

CATALOGO PARTI DI RICAMBIO  
CATALOGUE PIECES DETACHEES  
ERSATZTEILKATALOG  
SPARE PARTS CATALOGUE



Catalogo parti di ricambio valido  
dalla matricola 0000001 (01.10.2013) ad oggi (11.09.2017)

Catalogue pieces detachees  
valable à partir du numero de Série n. 0000001 (01.10.2013) jusqu'à aujourd'hui (11.09.2017)

Ersatzteilkatalog  
gültig ab Serien-Nr. 0000001 (01.10.2013) bis heute (11.09.2017)

Spare parts catalogue  
valid from serial no. 0000001 (01.10.2013) up today (11.09.2017)

Catálogo de peças de reposição  
válido do número de série 0000001 (01.10.2013) até hoje (11.09.2017)

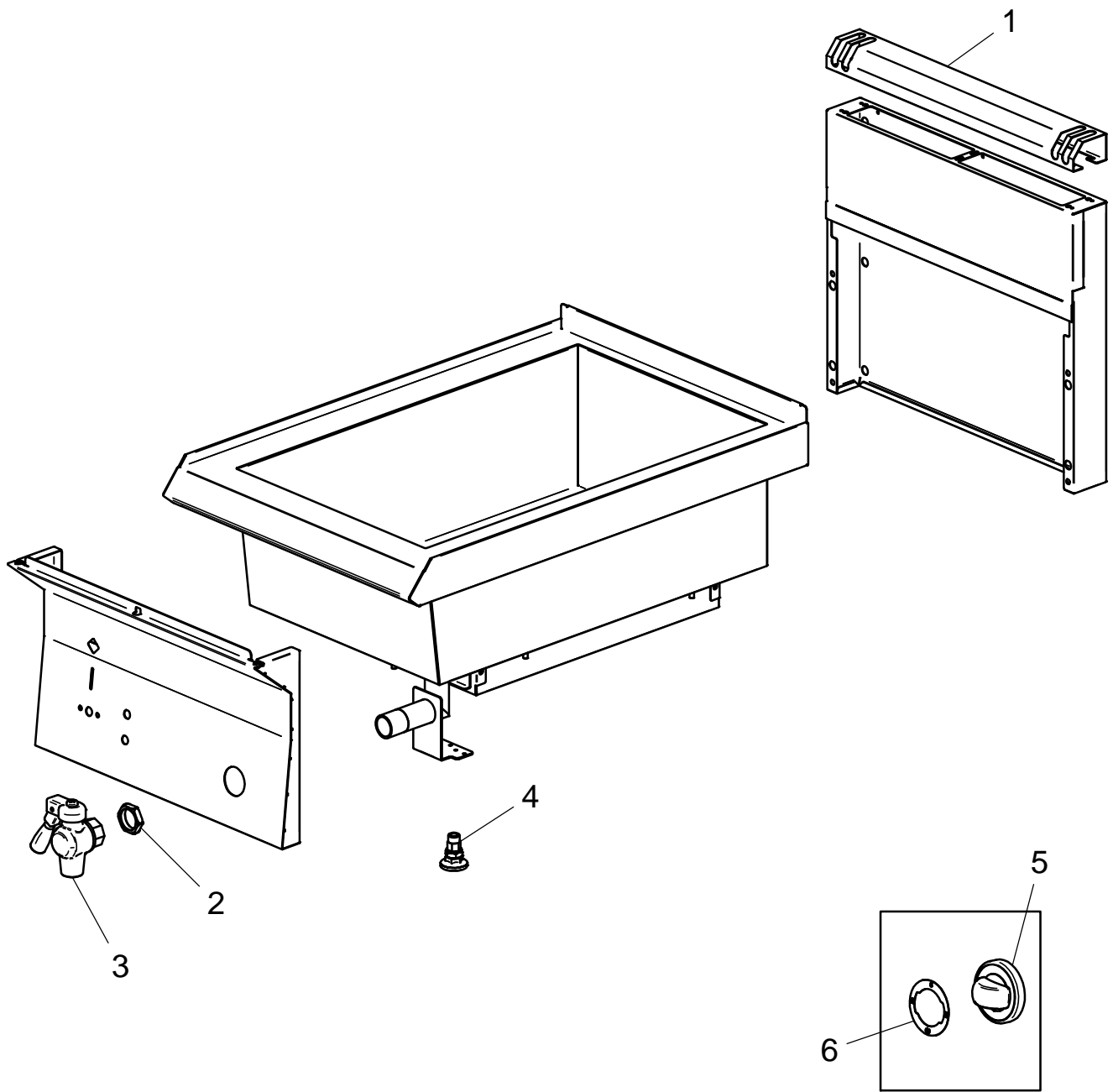
Le informazioni sono considerate non vincolanti. Le immagini rappresentate sono puramente indicative. Il produttore si riserva il diritto di apportare modifiche in qualsiasi momento senza preavviso.

Les informations données ne sont pas contraignantes. Les images montrées sont à titre indicatif. Le producteur se réserve le droit d'apporter des modifications sans préavis.

Die im vorliegenden Dokument aufgeführten Informationen und Bilder sind unverbindlich. Der Hersteller behält sich das Recht vor, jederzeit ohne vorherige Ankündigung Änderungen vorzunehmen

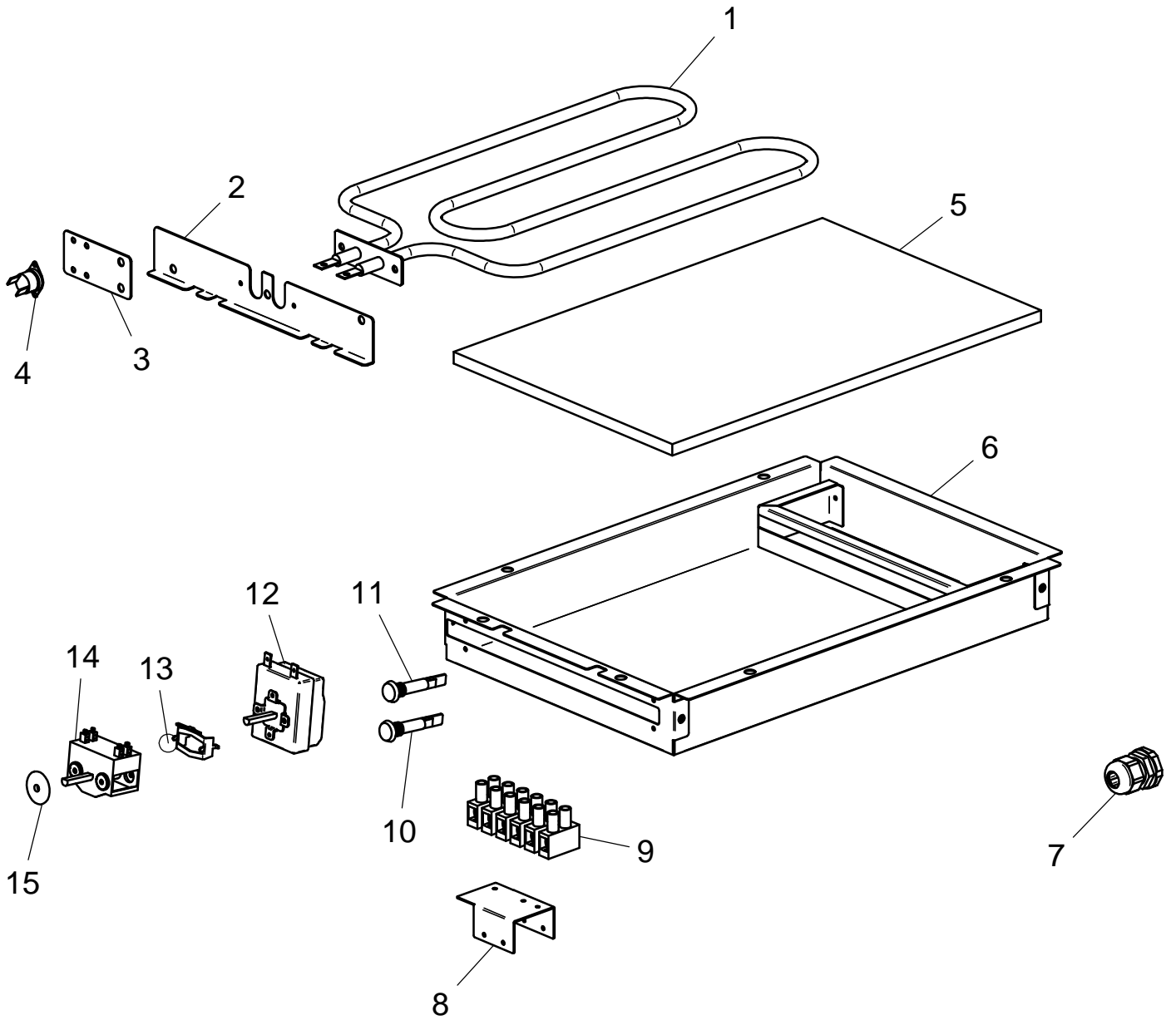
Info and drawing could be slightly different from reality and they cannot be considered as compelling. Manufacturer can modify info anytime without forewarning.

As Informações e desenhos podem estar um pouco diferente da realidade e são puramente indicativas. O fabricante pode modificar estas informações a qualquer momento sem aviso prévio.



## Listino componenti per pagina 1

1	186127	GRIGLIA CAMINO GRILLE POUR CHEMINÉE KAMINROST CHIMNEY GRILL	
2	RTFOC00186  <i><u>Recommended spare parts</u></i>	DADO 3/4"G H9 316 ECROU 3/4"G AISI 316 MUTTER 3/4"G AISI 316 NUT 3/4"G AISI 316	
3	RTCU600211  <i><u>Recommended spare parts</u></i>	RUBINETTO SCARICO OLIO ROBINET DECHARGE HUILE ABLASSHAHN OIL DRAIN TAP	
4	187046	PIEDE PIED FUSS FOOT	
5	168878  <i><u>Recommended spare parts</u></i>	CORPO MANOPOLA COMMUTATORE POIGNEE COMMUTATEUR UMSCHALTER-KNOPFKOERPER COMMUTATOR KNOB	
6	186722  <i><u>Recommended spare parts</u></i>	ANELLO MANOPOLA TERMOSTATO RING THERMOSTAT KLEBERING KNEBEL THERMOSTAT THERMOSTAT RING	



## Listino componenti per pagina 2

1	RTCU700280  <i><u>Recommended spare parts</u></i>	RESISTENZA 1,5KW RESISTANCE 1,5KW HEIZKÖRPER 1,5KW HEATING ELEMENT 1,5KW	
2	PACU700653	SQUADRETTA PLAQUE WINKEL PLATE	
3	187766  <i><u>Recommended spare parts</u></i>	SUPPORTO TERMOSTATO PLAQUE POUR THERMOSTAT UNTERSTÜTZUNG FÜR THERMOSTAT THERMOSTAT SUPPORT	
4	187668  <i><u>Recommended spare parts</u></i>	TERMOSTATO THERMOSTAT THERMOSTAT THERMOSTAT	
5	165101	PANNELLO ISOLANTE PANNEAU ISOLANT ISOLIERUNGSPANEL INSULATING PANEL	
6	PACU700652	PIANO P/RESISTENZE SUPPORT DU RESISTANCE TUEREBEB WIDERSTAND HEATING ELEMENT HOLDER	
7	RTBF700021	F/CAVO PG16 SERRE CABLE PG16 KABELDURCHFÜHRUNG PG16 CHOCK PG16	
8	PACU600130	SQUADRETTA PLAQUE WINKEL PLATE	
9	RTBF900045  <i><u>Recommended spare parts</u></i>	MORSETTIERA BORNE KLEMMLEISTE TERMINAL BOARD	
10	166465  <i><u>Recommended spare parts</u></i>	LAMPADINA SPIA VERDE LAMPE TEMOIN VERTE GRUNE KONTROLLEUCHTE GREEN WARNING LIGHT	
11	166466  <i><u>Recommended spare parts</u></i>	LAMPADINA SPIA ARANCIONE LAMPE DE SIGNALATION ORANGE ORANGE KONTROLLEUCHTE ORANGE LAMP LIGHT	
12	RTBF800152  <i><u>Recommended spare parts</u></i>	TERMOSTATO DI LAVORO THERMOSTAT DE TRAVAIL ARBEITSTHERMOSTAT WORKING THERMOSTAT	
13	RTCU900112  <i><u>Recommended spare parts</u></i>	STAFFA ALTA COMMUTATORE/TERMOSTATO CROCHET POUR COMMUTATEUR/THERMOSTAT HOEHER HALTEBUEGEL UMSCHALTER/THERMOSTAT HIGH BRACKET COMMUTATOR/THERMOSTAT	
14	RTCU700212  <i><u>Recommended spare parts</u></i>	COMMUTATORE COMMUTATEUR TAKTSCHALTER COMMUTATOR	
15	RTCU800185  <i><u>Recommended spare parts</u></i>	GUARNIZIONE ASTA COMMUTATORE JOINT POUR BARRE DU COMMUTATEUR DICHTUNG WELLE TAKTSCHALTER GASKET FOR COMMUTATOR ROD	

