

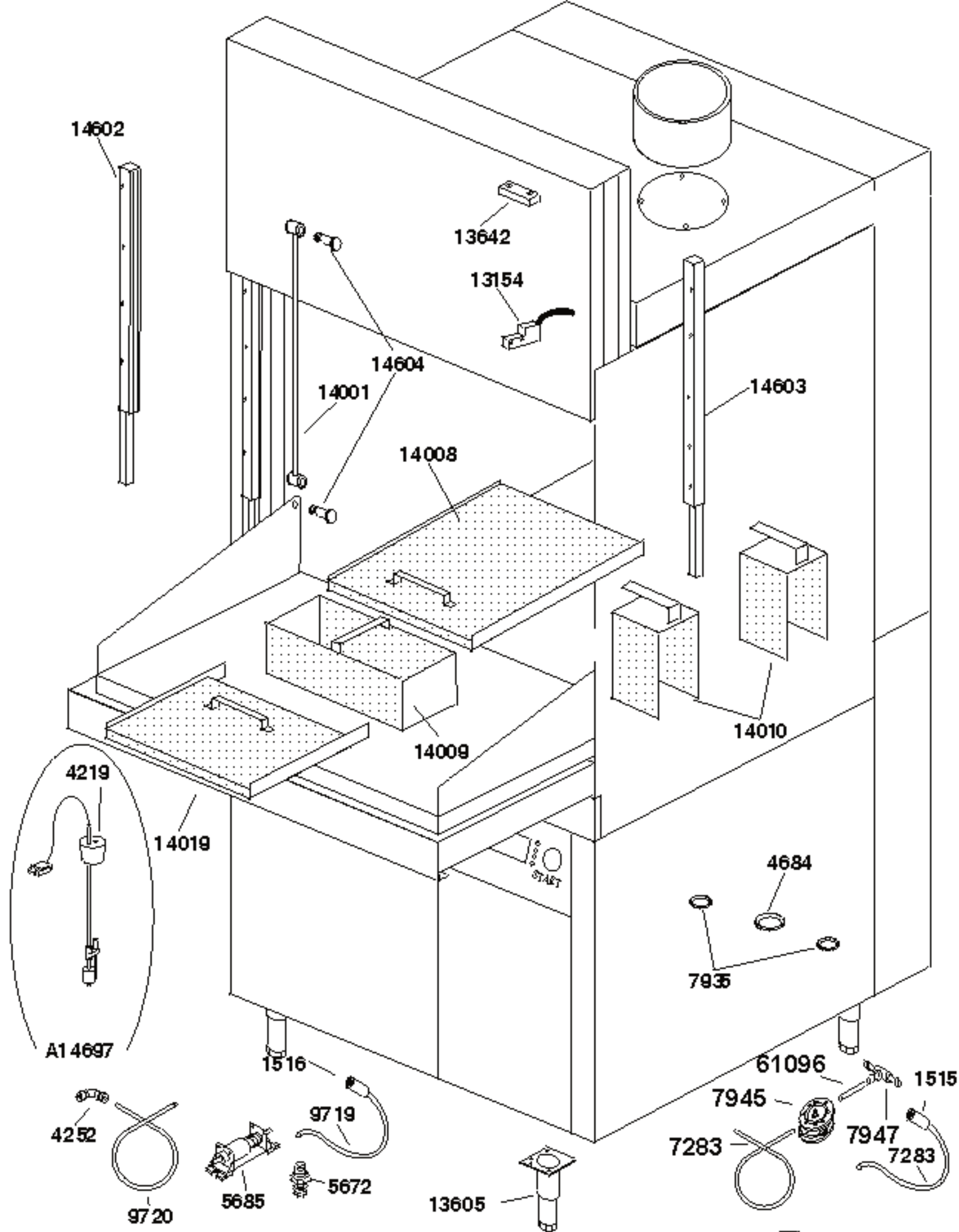
Modello  
Modulo  
M883

**ALP 01E-ALP 01EG**



Dis. N° EE.LO.020

data: 01-03-00



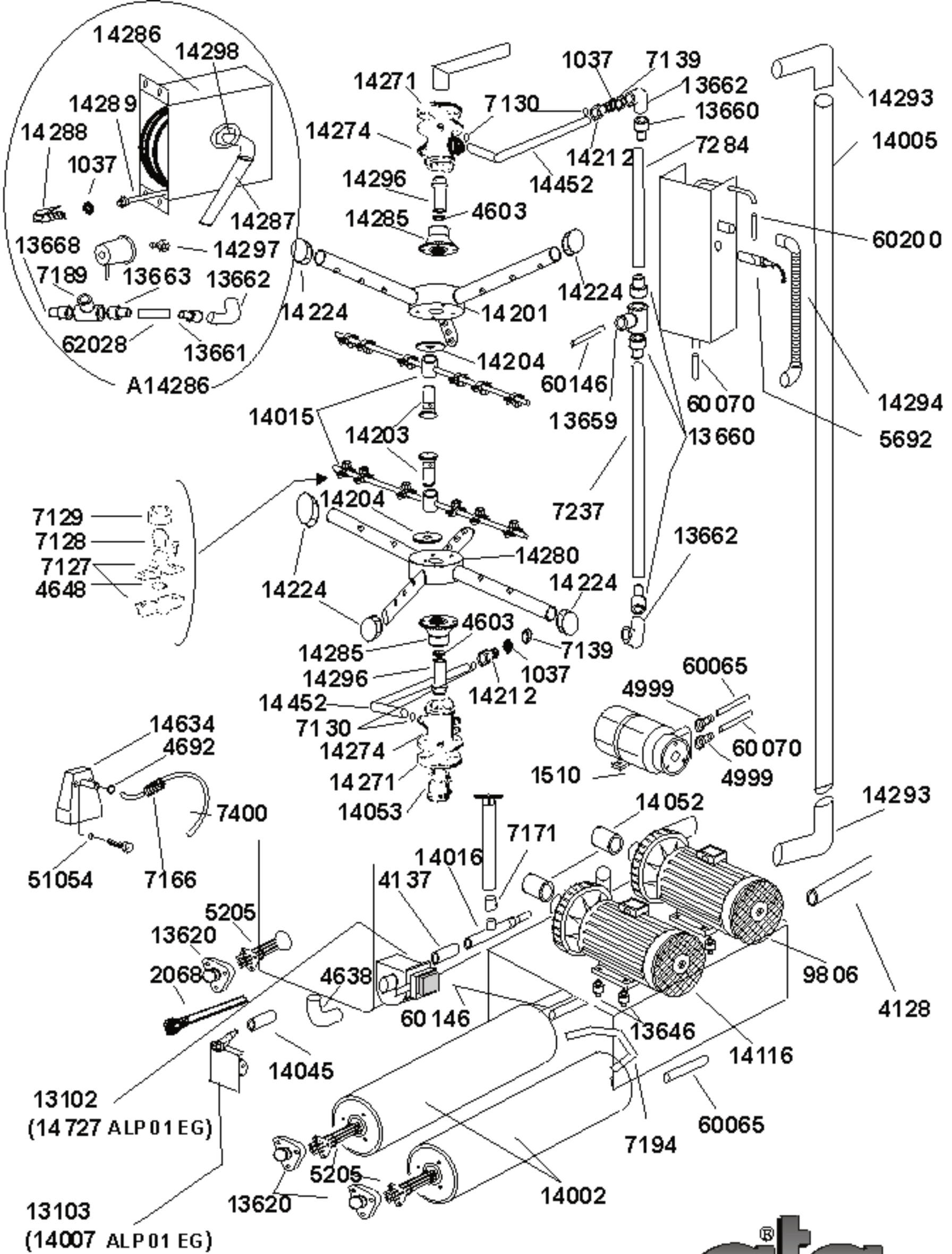
Modello  
Modulo  
Modulo  
Modulo

**ALP 01 EG**

Dis. N° EM.LO.021

Data: 01-03-00

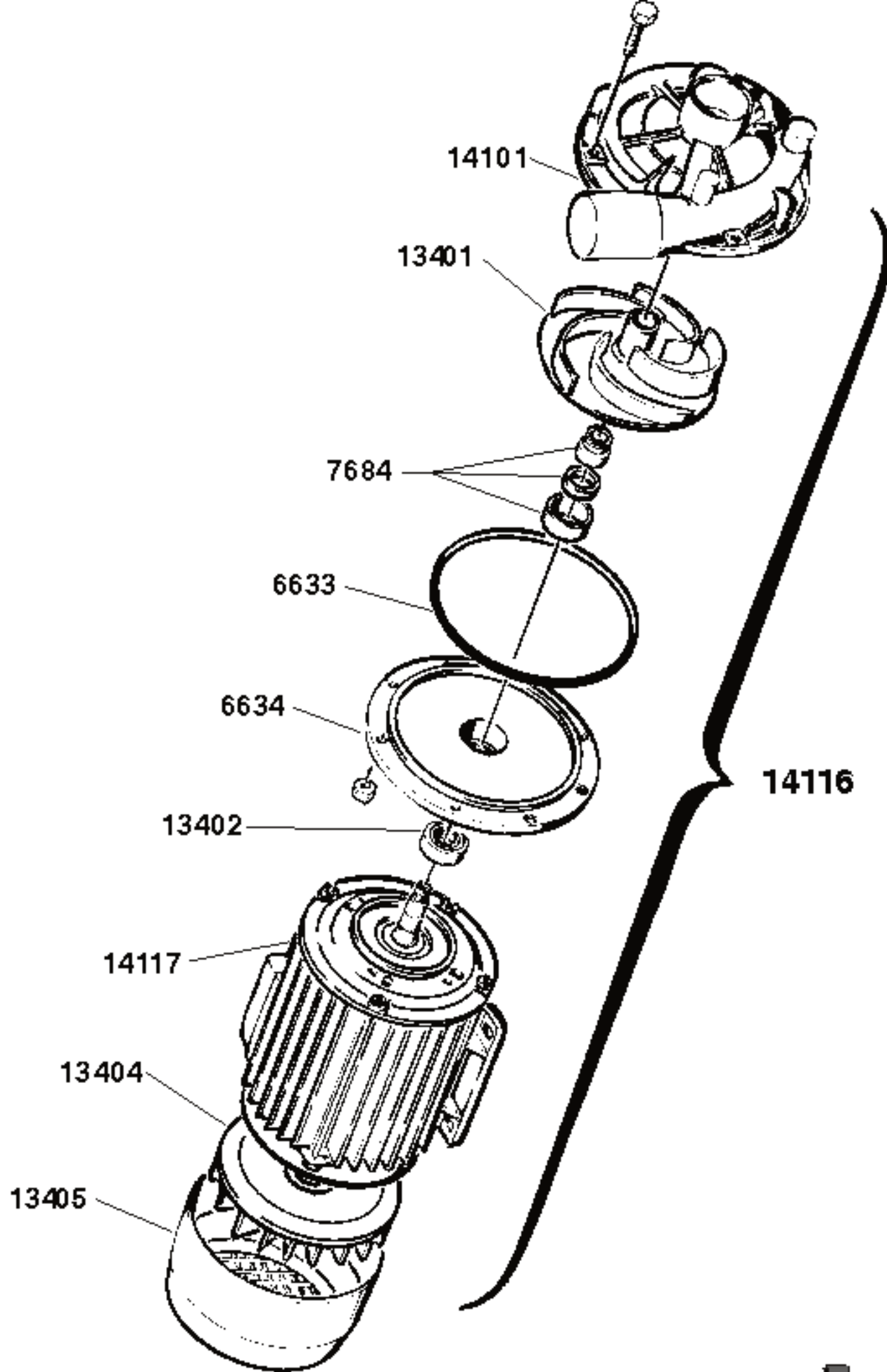
**ata**<sup>®</sup>



**ALP 01 G-ALP 01 EG**



Dis. N° EM.LO.023 data: 01-03-00



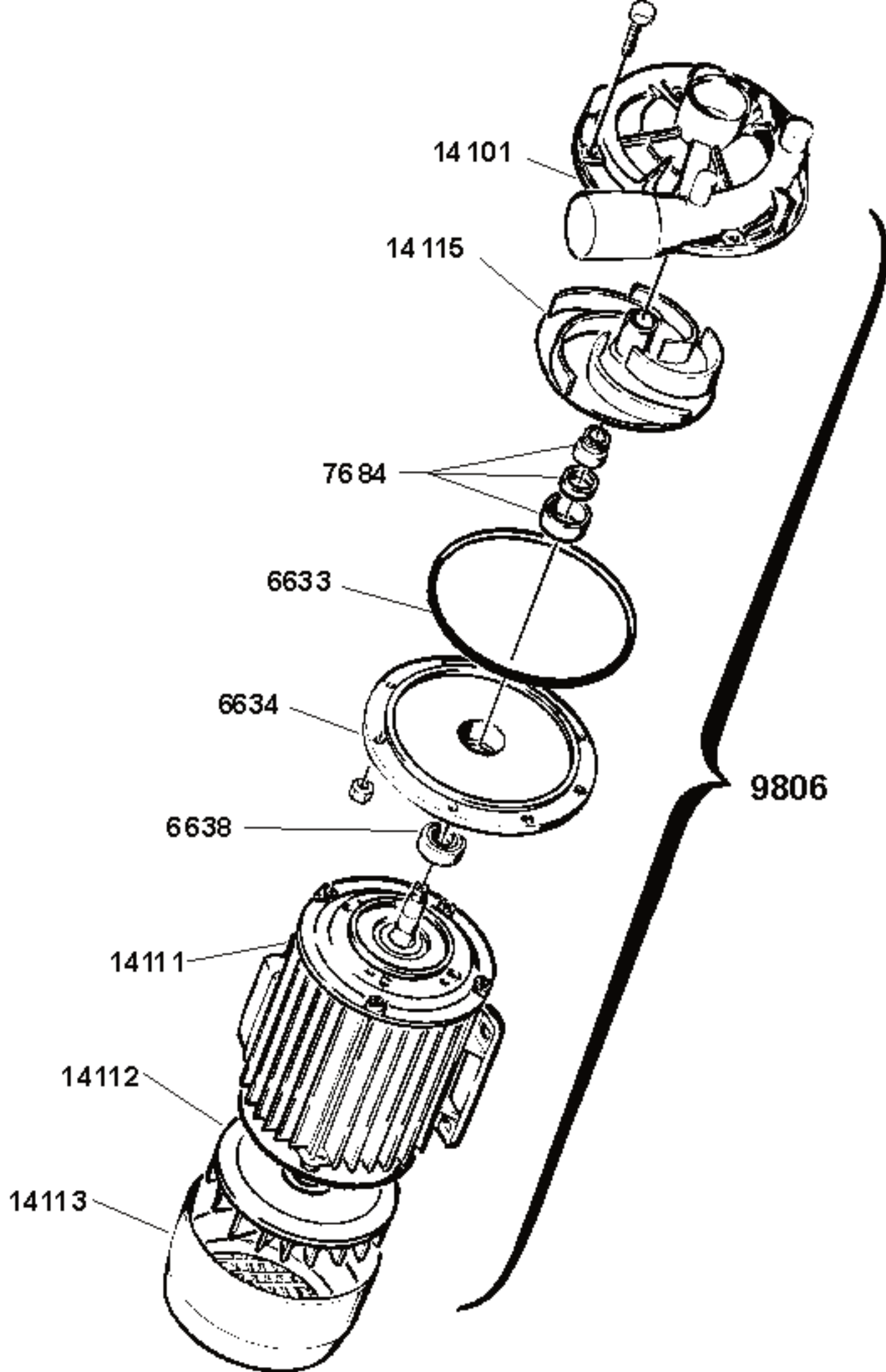
Modello  
Modello  
Modello  
Modello

# ELETTROPOMPA PER ALP01

Dis. N° EE.P.022

data: 01-03-00





Modello  
 Modello  
 (1988)

ELETTROPOMPA PER AT 105-110-114-116 E ALP 42-44

Dis. N° EE.P.011

data: 01-03-00

Seite	Kreditor Artikel Nr.	IT	GB
001	14273	PANNELLO POLIESTERE ALP 01 E	POLYESTER PANEL FOR ALP 01 E
001	7721	SCHEDA DISPLAY 2x40 AL45/46E-AF78E	DISPLAY CARD 2X40
001	7738	SCHEDA ELETTRONICA BASE COMPLETA DI TRASFORMATORE	BASIC ELECTRONIC CARD WITH TRANSFORMER
001	13664	PASSACAVO BOX DA 30	FAIR LEAD
001	14051	TUBO PRESSOSTATO ALP	LEVEL CONTROL HOSE FOR ALP
001	14136	TELERUTTORE 24V 50-60Hz	REMOTE CONTROL SWITCH
001	1500	FILTRO ANTIDISTURBO	ANTI-NOISE FILTER
001	14124	TEMPORIZZATORE MODULARE	TIMER
001	14137	RELE' TERMICO 24V 50-60Hz	RELAY
001	13121	TERMOSTATO DI SICUREZZA RIARMO MANUALE 110°	SAFETY THERMOSTAT (MANUAL RESET)
001	7731	EPROM PROGRAMMATA ALP 44	EPROM FOR ALP 44
001	9830	PRESSOSTATO TAR. 123/75 ATTACCO LATERALE	PRESSURE SWITCH
001	7166	MOLLA TUBO PRESSOSTATO	SPRING OF LEVEL CONTROL HOSE
001	13106	MORSETTIERA 155A	TERMINAL BOARD
001	13141	PLACCHETTE ISOLAMENTO	INSULATING PLATES
001	13142	SCHERMO PROTETTIVO	PROTECTIVE PLATE
001	14226	SOSTEGNO SCATOLA STRUMENTI	BOX HOLDER
001	13664	PASSACAVO BOX DA 30	FAIR LEAD
001	14222	PASSACAVO CON DADO PG 21	CABLE FAIRLEAD WITH NUT
002	7947	RACCORDO A T RIDOTTO	REDUCED T-JUNCTION
002	7283	TUBO DOSATORE-SERBATOIO	HOSE FROM DISPENSER TO RINSE-AID TANK
002	7945	DOSATORE BRILLANTANTE N6	RINSE-AID DISPENSER N.6
002	61096	TUBO TRECCIATO 6x11	HOSE 11x19 2,20 m
002	7283	TUBO DOSATORE-SERBATOIO	HOSE FROM DISPENSER TO RINSE-AID TANK
002	1515	FILTRO COMPLETO DOSATORE BRILLANTANTE	COMPLETE FILTER FOR RINSE-AID DISPENSER
002	4219	SONDA PER TANICA DETERSIVO CON MICRO MAGNETICO	PROBE FOR DETERGENT TANK
002	A14697		
002	5672	SONDA DOSATORE DETERSIVO	PROBE OF DETERGENT DISPENSER
002	4252	RACCORDO DS/5-VASCA	CONNECTION
002	9720	TUBO MANDATA DOSATORE USA PER AT115	DETERGENT DISPENSER OUTLET PIPE
002	5685	POMPA DOSATORE OSCILLANTE	PUMP FOR VIBRATING DETERGENT DISPENSER
002	1516	FILTRO COMPLETO DOSATORE DETERSIVO	COMPLETE FILTER FOR DETERGENT DISPENSER
002	9719	TUBO ASPIRAZIONE DOSATORE USA PER AT115	DETERGENT DISPENSER INTAKE PIPE
002	4684	PASSACAVO SCHIENA D=65	FAIRLEAD D-65
002	7935	PASSACAVO SCHIENA	CABLE FAIRLEAD
002	14001	BIELLA ALP 01 G	CONNECTING ROD ALP 01 G
002	14019	FILTRO PICCOLO ALP 01	SMALL FILTER ALP 01
002	14008	FILTRO GRANDE ALP 01	LARGE FILTER ALP 01
002	14009	FILTRO CESTELLO ALP 01	BASKET-FILTER FOR ALP 01
002	14010	FILTRO ASPIRAZIONE	INTAKE FILTER
002	14603	GUIDA SX PORTA SUP. ALP44	LEFT GUIDE FOR UPPER DOOR
002	13154	MICROPORTA 8A 320 N.O. 24V	DOOR SWITCH 8 A
002	13642	MAGNETE PROTETTO	MAGNET
002	14604	VITE BIELLA ALP44	SCREW FOR CONNECTING ROD
002	14602	GUIDA DX PORTA SUP. ALP44	RIGHT GUIDE FOR UPPER DOOR
002	13605	PIEDE REGOLABILE INOX 2"	ADJUSTABLE FOOT
003	14298	RACCORDO DI MADATA MINIREEL	DELIVERY CONNECTION
003	14289	TUBO MINIREEL 190	MIXER OF SHOWER
003	13661	PORTAGOMMA 1/2"x16 IN OTTONE	PLASTIC CONNECTION FOR RUBBER HOSES 1/2" X 16
003	62028	TUBO 15x25 LUNGO 0,28 m	HOSE 15x25 0,28 m
003	13662	GOMITO 1/2" 90' IN OTTONE	ELBOW HOSE 1/2" 90°
003	13663	PORTAGOMMA 3/4"x16 IN OTTONE	PLASTIC CONNECTION FOR RUBBER HOSES 3/4" X 16
003	7189	RACCORDO "T" DA 3/4" IN OTTONE	T-JUNCTION 90° 3/4"
003	13668	NIPPLES 3/4"-3/4" IN OTTONE	SCREW IN CHROMIUM PLATED IRON
003	14297	VITONE CERAMICO MINIREEL	SCREW OF CLAY
003	14287	TUBO FLESSIBILE DOCCIONE	SHOWER PIPE
003	14288	RUBINETTO DOCCIONE AVVOLGIBILE	TAPS FOR WINDING SHOWER
003	1037	GUARNIZIONE OR 20.22x3.53	O.R. GASKET 20.22X3.53
003	14286	DOCCIONE AVVOLGIBILE	WINDING SHOWER
003	A14286		
003	5692	INTERRUTTORE DI LIVELLO L 130	LEVEL SWITCH
003	14005	MANDATA POMPA SUP. ALP 01 G	DELIVERY HOSE FOR ALP 01 G
003	14007	ELETTRIVALVOLA SINGOLA 220 V ALP	SOLENOID-VALVE 220 V ALP
003	14727	VALVOLA DI SCARICO 220V 50Hz ALP44	DRAIN VALVE
003	4648	GUARNIZIONE OR 7.66x1.78	OR GASKET 7.66/1.78
003	7127	PORTAUGELLO RISCIAQUO A LAMA	RINSING-JET HOLDER
003	7128	UGELLO RISCIAQUO A LAMA	SLOT-SHAPED RINSE JET



Seite	Kreditor Artikel Nr.	IT	GB
003	7129	GHIERA UGELLO RISCIAQUO A LAMA	NUT OF RINSING JET
003	60065	TUBO ATOSSICO 11x19	PIPE 11X19
003	7284	TUBO T-ELETTROVALVOLA	HOSE FROM T-JUNCTION TO SOLENOID VALVE
003	7237	TUBO RISCIAQUO SUP. AL40-41	UPPER RINSING PIPE AL40/AL41
003	60200	TUBO ATOSSICO 11x19	PIPE 11X19
003	60070	TUBO 11x19 LUNGO 0,70 m	HOSE 11x19 0,70 m
003	60065	TUBO ATOSSICO 11x19	PIPE 11X19
003	60070	TUBO 11x19 LUNGO 0,70 m	HOSE 11x19 0,70 m
003	4999	PORTAGOMMA M 3/8" D=12mm	RUBBER HOLDER M 3/8" 12 mm
003	14293	TUBO MANADATA SUPERIORE ALP 01	SUPERIOR DELIVERY HOSE ALP 01
003	14293	TUBO MANADATA SUPERIORE ALP 01	SUPERIOR DELIVERY HOSE ALP 01
003	1510	POMPA VOLUMETRICA 0,4 Hp 220V 50Hz	PUMP 0,40 CV
003	4999	PORTAGOMMA M 3/8" D=12mm	RUBBER HOLDER M 3/8" 12 mm
003	13659	RACCORDO T 1/2" IN OTTONE	T-JUNCTION 1/2"
003	13662	GOMITO 1/2" 90' IN OTTONE	ELBOW HOSE 1/2" 90°
003	13660	PORTAGOMMA 1/2"x13 IN OTTONE	PLASTIC CONNECTION FOR RUBBER HOSES 1/2" X 13
003	14294	TUBO SCARICO WAG PER ALP 01 G	DRAIN PUMP FOR WAG FOR ALP 01 G
003	7166	MOLLA TUBO PRESSOSTATO	SPRING OF LEVEL CONTROL HOSE
003	51054	GUARNIZIONE NYLON 4x8 SP. 2	NYLON O.R. GASKET 4X8
003	7400	TUBO CAMPANA PRESSOSTATO PER AL03/05	PRESSURE ACCUMULATOR TUBE
003	4692	GUARNIZIONE OR 6,07x1,78	O.R. GASKET 6.07X1.78
003	14634	CAMPANA PRESSOSTATO ALP42/44/ATR	AIR ACCUMULATOR FOR PRESSURE SWITCH
003	4128	TUBO SCARICO 1,5" AIR/SI	DRAIN HOSE 1.5" AIR/SI cm.200 + MALE JOINT
003	14224	TAPPO BRACCI LAVAGGIO	WASHING-ARMS STOPPER
003	14224	TAPPO BRACCI LAVAGGIO	WASHING-ARMS STOPPER
003	14224	TAPPO BRACCI LAVAGGIO	WASHING-ARMS STOPPER
003	14274	SUPPORTO GIRANTE ALP 01 GOLA LATERALE	SUPPORT ROTATING ARMS ALP 01
003	7130	GUARNIZIONE O.R. 11.91x2.62	O.R. GASKET 11.91X2.62
003	14271	GUARNIZIONE PIANTONE ALP 01-02	SEAL OF COLUMN FOR ALP 01-02
003	7139	GHIERA 1/2" GAS CH. 24/25	RING NUT 1/2" GAS
003	1037	GUARNIZIONE OR 20.22x3.53	O.R. GASKET 20.22X3.53
003	1037	GUARNIZIONE OR 20.22x3.53	O.R. GASKET 20.22X3.53
003	14212	RACCORDO ASTA RISCIAQUO	RINSING-TUBE JOINT
003	14452	ASTA DI RISCIAQUO ALP02	RINSING ROD
003	14296	PERNO DI LAVAGGIO ALP 01	WASHING PIN FOR ALP 01
003	4603	GUARNIZ. BRACCIO LAVAGGIO 15x20x3 IN TEFLON	WASHING ARM GASKET 15X22X3
003	14285	BRONZINA DI LAVAGGIO ALP	WASHING BUSH ALP
003	14201	TESTA DI LAVAGGIO	COMPLETE WASHING ARMS
003	14204	SEPARATORE PERNI	SEPARATOR FOR PINS
003	14015	TESTA DI RISCIAQUO	COMPLETE RINSING ARMS
003	7139	GHIERA 1/2" GAS CH. 24/25	RING NUT 1/2" GAS
003	7130	GUARNIZIONE O.R. 11.91x2.62	O.R. GASKET 11.91X2.62
003	13660	PORTAGOMMA 1/2"x13 IN OTTONE	PLASTIC CONNECTION FOR RUBBER HOSES 1/2" X 13
003	5205	RESISTENZA W. 4500	HEATING ELEMENT W 4500
003	13620	COPRIRESISTENZA	HEATING ELEMENT COVER
003	4603	GUARNIZ. BRACCIO LAVAGGIO 15x20x3 IN TEFLON	WASHING ARM GASKET 15X22X3
003	14212	RACCORDO ASTA RISCIAQUO	RINSING-TUBE JOINT
003	13662	GOMITO 1/2" 90' IN OTTONE	ELBOW HOSE 1/2" 90°
003	14280	TESTA DI LAVAGGIO ALP 01	ROTATING HEAD FOR ALP 01
003	14203	PERNO DI RISCIAQUO	RINSING PIN
003	14204	SEPARATORE PERNI	SEPARATOR FOR PINS
003	14224	TAPPO BRACCI LAVAGGIO	WASHING-ARMS STOPPER
003	14285	BRONZINA DI LAVAGGIO ALP	WASHING BUSH ALP
003	14296	PERNO DI LAVAGGIO ALP 01	WASHING PIN FOR ALP 01
003	14452	ASTA DI RISCIAQUO ALP02	RINSING ROD
003	14274	SUPPORTO GIRANTE ALP 01 GOLA LATERALE	SUPPORT ROTATING ARMS ALP 01
003	14271	GUARNIZIONE PIANTONE ALP 01-02	SEAL OF COLUMN FOR ALP 01-02
003	14053	MANICOTTO POMPA-PIANTONE INFERIORE	PIPE FROM PUMP TO COLUMN
003	14052	MANICOTTO POMPA-VASCA	PIPE FROM PUMP TO TANK
003	7171	MANICOTTO MANDATA POMPA	OUTLET HOSE DIAM. 40/50 H 50
003	14016	T DI SCARICO	DRAINING T-JOINT
003	4137	MANICOTTO MANDATA POMPA AF/B	PUMP-DELIVERY HOSE DIA. 50/60 H.50
003	13646	ANTIVIBRANTI M+M M6	VIBRATION-DAMPING
003	9806	POMPA 2Hp 380V 50HZ	PUMP HP 2 380 V 50 HZ N.T.
003	14116	POMPA 3Hp 380V 50Hz ALP 01	PUMP 3Hp 380V 50Hz ALP 01
003	60146	TUBO ATOSSICO 11x19	PIPE 11X19
003	7194	MANICOTTO MANDATA DECALCIFICATORE	WATER-SOFTENER OUTLET HOSE
003	4638	MANICOTTO ASPIRAZ. AF/B MANICOTTO MANDATA AT	HOSE AT
003	14045	MANICOTTO RISC. INF.- BOILER	PIPE FROM INFERIOR RINSING TO BOILER

Seite	Kredtor Artikel Nr.	IT	GB
003	2068	TUBO CARICO PER ACQUA CALDA 3/4"F + 3/4"F a 90°	FILLING HOSE 10 bar 93 degrees
003	13620	COPRIRRESISTENZA	HEATING ELEMENT COVER
003	5205	RESISTENZA W. 4500	HEATING ELEMENT W 4500
003	14002	BOILER COIBEMTATO ALP 01	BOILER FOR ALP 01
004	13405	COPRIVENTOLA POMPA 3 Hp	FAN COVER FOR PUMP 3HP
004	13404	VENTOLA RAFFREDDAMENTO POMPA 3 Hp	FAN FOR PUMP 3HP
004	14117	MOTORE POMPA 3Hp 380V 50Hz	MOTOR FOR PUMP 3Hp 380V 50Hz
004	13402	CUSCINETTO POMPA DA 3 Hp	BALL BEARING FOR PUMP 3HP
004	14116	POMPA 3Hp 380V 50Hz ALP 01	PUMP 3Hp 380V 50Hz ALP 01
004	6634	FLANGIA POMPA 1.5 Hp	FLANGE FOR PUMP HP 1.5
004	6633	O.R. POMPA 1.5 Hp	O.R. PUMP HP 1.5
004	7684	TENUTA COMPLETA (D.12) PER POMPE 0,4 Hp	FRONT SEALING OF OPEN PUMP HP. 0.4
004	13401	GIRANTE POMPA DA 3 Hp	IMPELLER OF PUMP 3 HP
004	14101	CHIOCCIOLA POMPA DA 2 Hp (oraria)	SCROLL OF PUMP WITH ANTICLOCKWISE ROTATION
005	14113	COPRIVENTOLA POMPA 2 Hp	FAN COVER
005	14112	VENTOLA RAFFREDDAMENTO POMPA 2 Hp	2 HP PUMP FAN
005	14111	MOTORE POMPA DA 2 Hp	2 HP PUMP MOTOR
005	6638	CUSCINETTO PER POMPA DA 1,5 Hp	BALL-BEARING 6204 FOR PUMP HP 1.5
005	9806	POMPA 2Hp 380V 50HZ	PUMP HP 2 380 V 50 HZ N.T.
005	6634	FLANGIA POMPA 1.5 Hp	FLANGE FOR PUMP HP 1.5
005	6633	O.R. POMPA 1.5 Hp	O.R. PUMP HP 1.5
005	7684	TENUTA COMPLETA (D.12) PER POMPE 0,4 Hp	FRONT SEALING OF OPEN PUMP HP. 0.4
005	14115	GIRANTE POMPA 2Hp C.9806 AT 105/110/114/116	PUMP IMPELLER 2 HP
005	14101	CHIOCCIOLA POMPA DA 2 Hp (oraria)	SCROLL OF PUMP WITH ANTICLOCKWISE ROTATION