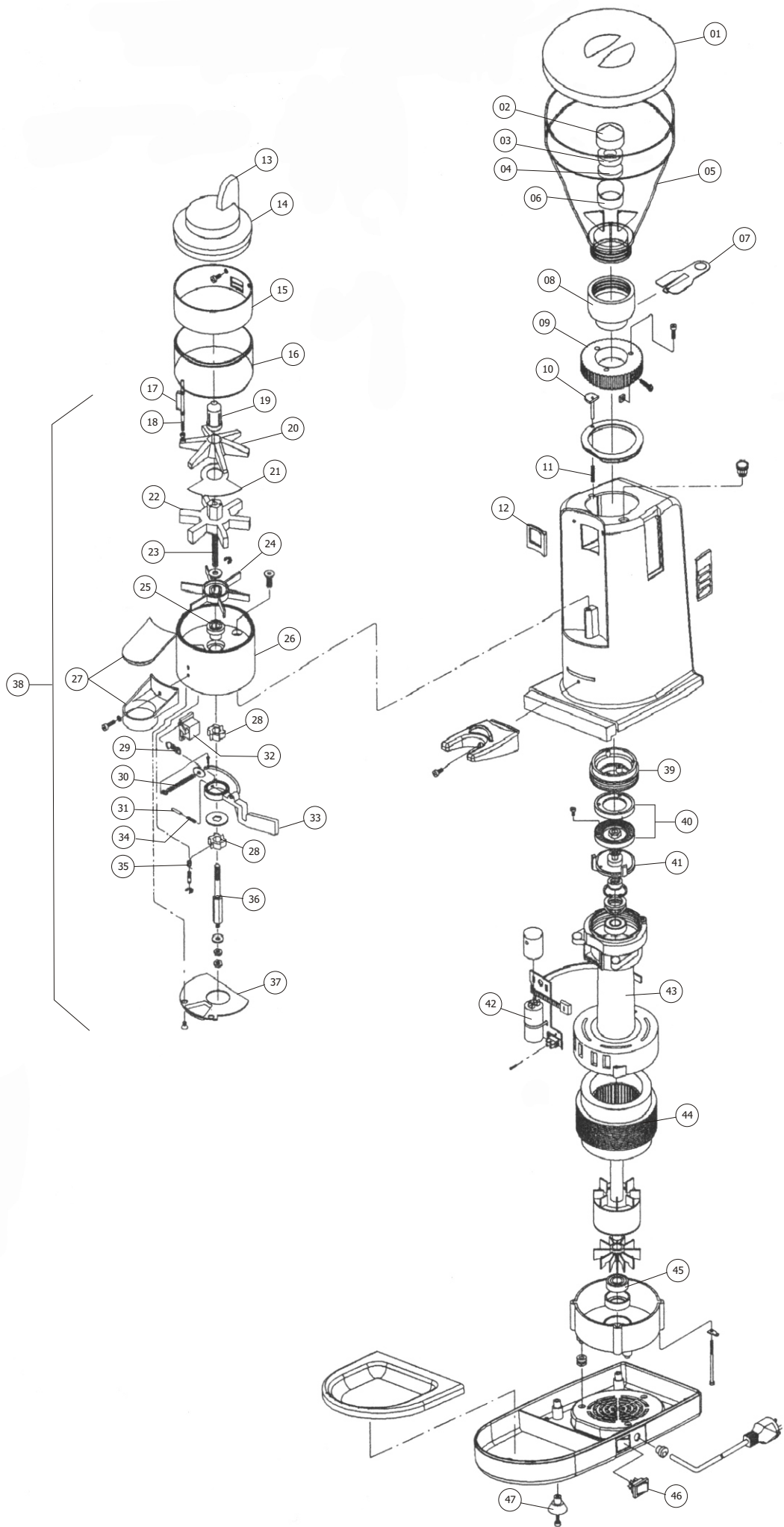




**MOINHO DE CAFÉ**  
**MCF 7**



- > **REF.** ..... 6.0.052.0025
  
- > **POTÊNCIA** ..... 0,25HP  
*POWER*
  
- > **ROTAÇÃO POR MINUTO** ..... 1380  
*ROTATION PER MINUTE*
  
- > **CAPACIDADE DA TREMONHA** ..... 1,2Kg  
*HOPPER CAPACITY*
  
- > **PRODUTIVIDADE** ..... 9Kg/h  
*PRODUCTIVITY*
  
- > **DIAMETRO DA MÓS** ..... 63,5mm  
*GRINDERSTONE DIAMETER*



# MOINHO DE CAFÉ

## MCF 7

01	›	5.0.052.2676	TAMPA DA TREMONHA Hopper cover	40	›	5.0.052.4435	PAR DE MOS Grindstone set
02	›	5.0.052.2845	PROTEÇÃO DO IMAN SUPERIOR Upper magnet protection	41	›	5.0.052.4984	PORTAMÓS Holding plate
03	›	5.0.052.3476	IMAN PARA TREMONHA PEQUENA Magnet for small hopper	42	›	5.0.000.0068	CONDENSADOR 12,5uF Capacitor
04	›	5.0.052.3499	IMAN PARA TREMONHA GRANDE Magnet for large hopper	43	›	5.0.052.2013	CÁLICE DO MOTOR COMPLETO Housing
05	›	5.0.052.2735	TREMONHA C/ IMAN Hopper with magnet	44	›	5.0.052.3213	BOBINE DO MOTOR Stator
06	›	5.0.052.2844	PROTEÇÃO DO IMAN INFERIOR Lower magnet protection	45	›	5.0.052.2509	ROLAMENTO Bushing
07	›	5.0.052.3352	FECHO TREMONHA Hopper lock	46	›	4.2.000.9236	INTERRUPTOR BIP. F 11.405L Grinder main On/Off switch
08	›	5.0.052.2649	BOCAL P/TREMONHA CÔNICA Hopper-holding spout	47	›	5.0.052.2740	PÉ Grinder foot
09	›	5.0.052.2837	ANEL REGULAÇÃO MOAGEM Dial for spout				
		5.0.052.2720	ANEL REGULAÇÃO MOAGEM Dial for spout				
10	›	5.0.052.2635	PATILHA AFINAÇÃO MOS Dial for spout				
11	›	5.0.052.2018	MOLA AFINAÇÃO MÓS Spring adjustment				
12	›	5.0.052.2754	JUNTA MOTOR/DOSEADOR (NOVO MODELO) Motor/doser gasket (new model)				
13	›	5.0.052.3154	SENSOR MAGNÉTICO Magnetic sensor				
14	›	5.0.052.2746	TAMPA DOSEADORA Doser cover				
15	›	5.0.052.5258	ANEL CROMADO Doser ring				
16	›	5.0.052.2652	ARO DEPÓSITO CAFÉ MOIDO Plexiglass ring				
17	›	5.0.052.2017	MOLA PERNO ESTRELA Mould spring				
18	›	5.0.052.5248	PERNO FIXO A ESTRELA Guide bar				
19	›	5.0.052.3907	REGULADOR DE DOSES Dose adjustment knob				
20	›	5.0.052.2727	ESTRELA SUPERIOR Upper doser star				
21	›	5.0.052.3321	LAMINA DOSEADORA Doser sheet				
22	›	5.0.052.2728	ESTRELA CENTRAL Star with ball				
23	›	5.0.052.2029	MOLA VEIO CENTRAL Central shaft spring				
24	›	5.0.052.2729	ESTRELA INFERIOR Lower doser star				
25	›	5.0.052.2726	CASQUILHO DO VEIO-NYLON Shaft guide				
26	›	5.0.052.3332	CORPO DO DOSEADOR 3332 Painted doser case				
27	›	5.0.052.2745	CALCADOR COMPLETO Coffee tamper ass.				
28	›	5.0.052.2633	RODA DENTADA NYLON Lower ratchet				
29	›	5.0.052.2014	MOLA CONTA-GOLPES Spring to counter				
30	›	5.0.052.2020	MOLA ALAVANCA DOSEADORA Spring over lever arm				
31	›	5.0.052.4296	PERNO 4.16 Drive pin 4.16				
32	›	5.0.052.3314	CONTA GOLPES Counter				
33	›	5.0.052.3909	ALAVANCA DOSEADORA Dosing lever				
34	›	5.0.052.2019	MOLA PARA PERNO Spring drive pin				
35	›	5.0.052.2121	MOLA DOSEADORA MOD.NOVO2001.10 Spring lever arm run				
36	›	5.0.052.5129	VEIO CENTRAL Central shaft				
37	›	5.0.052.2631	TAMPA INFERIOR DO DOSEADOR Doser lower cover				
38	›	5.0.052.3245	DOSEADOR COMPLETO Doser ass.				
39	›	5.0.052.4899	PORTAMÓ SUPERIOR Grinding adjustment pin				